

Законодательные основы обеспечения безопасности при эксплуатации детских площадок

Гудзима Е.В.

По данным ВОЗ, в России на детских площадках ежегодно происходит более 40 000 несчастных случаев. Каждый 10-ый заканчивается смертельным исходом.



Технический регламент Евразийского экономического союза "О безопасности оборудования для детских игровых площадок"
(ТР ЕАЭС 042/2017)

Перечни документов по стандартизации, обеспечивающих соблюдение требований настоящего Технического регламента

Перечень продукции, в отношении которой подача таможенной декларации сопровождается представлением документа об оценке соответствия требованиям настоящего технического регламента

Документ предполагал переходных период до 01.06.2020 года

I. Область применения

1. Настоящий технический регламент устанавливает требования к безопасности оборудования и (или) покрытия для детских игровых площадок и связанным с ними процессам проектирования, производства, монтажа, эксплуатации, хранения, перевозки и утилизации.

2. Настоящий технический регламент распространяется на оборудование и (или) покрытие для детских игровых площадок, впервые выпускаемые в обращение на таможенной территории Евразийского экономического союза (далее - Союз) и размещенные на открытых территориях или в закрытых помещениях, по перечню согласно приложению N 1.

3. Настоящий технический регламент разработан в целях защиты жизни и (или) здоровья человека, имущества, окружающей среды, предупреждения действий, вводящих потребителей в заблуждение.

О переходных положениях технического регламента Евразийского экономического союза "О безопасности оборудования для детских игровых площадок" (ТР ЕАЭС 042/2017) (с изменениями на 23 июня 2020 года)

КОЛЛЕГИЯ ЕВРАЗИЙСКОЙ ЭКОНОМИЧЕСКОЙ КОМИССИИ РЕШЕНИЕ

от 11 июля 2017 года N 83

О переходных положениях [технического регламента Евразийского экономического союза "О безопасности оборудования для детских игровых площадок" \(ТР ЕАЭС 042/2017\)](#)

(с изменениями на 23 июня 2020 года)

Документ с изменениями, внесенными:

[решением Коллегии ЕЭК от 23 июня 2020 года N 82](#) (Официальный сайт Евразийского экономического союза www.eaeunion.org, 29.06.2020) (распространяется на правоотношения возникшие с 1 июня 2020 года).

1. Установить, что:

а) документы об оценке соответствия продукции обязательным требованиям, установленным актами, входящими в право Евразийского экономического союза (далее - Союз), или законодательством государства - члена Союза (далее - государство-член), выданные или принятые в отношении продукции, являющейся объектом технического регулирования [технического регламента Евразийского экономического союза "О безопасности оборудования для детских игровых площадок" \(ТР ЕАЭС 042/2017\)](#) (далее соответственно - продукция, технический регламент), до дня вступления в силу технического регламента, действительны до окончания срока их действия, но не позднее 1 декабря 2021 г.

(Абзац в редакции, введенной в действие с 29 июля 2020 года [решением Коллегии ЕЭК от 23 июня 2020 года N 82](#), распространяется на правоотношения, возникшие с 1 июня 2020 года.

Со дня вступления в силу технического регламента выдача или принятие документов об оценке соответствия продукции обязательным требованиям, ранее установленным актами, входящими в право Союза, или законодательством государства-члена, не допускается;

б) до 1 декабря 2021 г. допускаются производство и выпуск в обращение на территориях государств-членов продукции, не подлежавшей до дня вступления в силу технического регламента обязательной оценке соответствия обязательным требованиям, установленным актами, входящими в право Союза, или законодательством государства-члена, без документов об обязательной оценке соответствия продукции и без маркировки национальным знаком соответствия (знаком обращения на рынке);

(Подпункт в редакции, введенной в действие с 29 июля 2020 года [решением Коллегии ЕЭК от 23 июня 2020 года N 82](#), распространяется на правоотношения, возникшие с 1 июня 2020 года.

в) до 1 декабря 2021 г. допускаются производство и выпуск в обращение на территориях государств-членов продукции в соответствии с обязательными требованиями, ранее установленными актами, входящими в право Союза, или законодательством государства-члена, при наличии документов об оценке соответствия продукции указанным обязательным требованиям, выданных или принятых до дня вступления в силу технического регламента.

Выполнение требований ТР ЕАЭС 042/2017 обеспечивается национальными и международными стандартами:

- **ГОСТ Р 33602-2015 «Оборудование и покрытие детских площадок. Термины и определения»**
- **ГОСТ 34614.1-2019. Межгосударственный стандарт. Оборудование и покрытия игровых площадок. Часть 1. Общие требования безопасности и методы испытаний**
- **ГОСТ 34614.2-2019 Межгосударственный стандарт. Оборудование и покрытия игровых площадок. Часть 2. Дополнительные требования безопасности и методы испытаний качелей / (ГОСТ Р 52167-2012 «Оборудование» и покрытие детских площадок. Безопасность конструкции и методы испытаний качелей. Общие требования»)**
- **ГОСТ 34614.3-2019 ГОСТ 34614.2-2019 Межгосударственный стандарт. Оборудование и покрытия игровых площадок. Часть 3. Дополнительные требования безопасности и методы испытаний горок / (ГОСТ Р 52168-2012 «Оборудование» и покрытие детских площадок. Безопасность конструкции и методы испытаний горок. Общие требования»)**
- **ГОСТ 34614.4-2019 Межгосударственный стандарт. Оборудование и покрытия игровых площадок. Часть 4. Дополнительные требования безопасности и методы испытаний канатных дорог / (ГОСТ Р 55847-2011 «Оборудование» и покрытие детских площадок. Безопасность конструкции и методы испытаний канатных дорог. Общие требования»)**

Выполнение требований ТР ЕАЭС 042/2017 обеспечивается национальными и международными стандартами:

- ГОСТ 34614.5-2019 Межгосударственный стандарт. Оборудование и покрытия игровых площадок. Часть 5. Дополнительные требования безопасности и методы испытаний каруселей / (ГОСТ Р 52300-2013 «Оборудование» и покрытие детских площадок. Безопасность конструкции и методы испытаний каруселей. Общие требования»)**
- ГОСТ 34614.6-2019 Межгосударственный стандарт. Оборудование и покрытия игровых площадок. Часть 6. Дополнительные требования безопасности и методы испытаний качалок / (ГОСТ Р 52299-2013 «Оборудование» и покрытие детских площадок. Безопасность конструкции и методы испытаний качалок. Общие требования»)**
- ГОСТ 34614.10-2019 Межгосударственный стандарт. Оборудование и покрытия игровых площадок. Часть 10. Дополнительные требования безопасности и методы испытаний для полностью закрытого игрового оборудования / (ГОСТ Р 52169 Оборудование и покрытия игровых площадок.)**

Выполнение требований ТР ЕАЭС 042/2017 обеспечивается национальными стандартами:

- **ГОСТ ЕН 1177-2013 «Покрытия игровых площадок ударопоглощающие. Определение критической высоты падения»**
- **ГОСТ Р 52301-2013 «Оборудование» и покрытие детских площадок. Безопасность при эксплуатации. Общие требования»**
- **ГОСТ Р 55871-2013 «Оборудование» и покрытие детских площадок. Безопасность конструкции и методы испытаний оборудования, устанавливаемого в помещениях. Общие требования»**
- **ГОСТ Р 55872-2013 «Оборудование» и покрытие детских площадок. Безопасность конструкции и методы испытаний пространственных игровых сетей. Общие требования»**

ТР ЕАЭС 042/2017 Технический регламент Евразийского экономического союза "О безопасности оборудования для детских игровых площадок"

(Принят Решением Совета ЕАЭС от 17 мая 2017 года N 21)

Настоящий технический регламент не распространяется на:

- а) оборудование и (или) покрытие для детских игровых площадок, произведенные и введенные в эксплуатацию до вступления настоящего технического регламента в силу;**
- б) спортивное оборудование и изделия, предназначенные для тренировок и занятий физической культурой, спортом и туризмом;**
- в) аттракционы, на которые распространяется действие технического регламента Евразийского экономического союза "О безопасности аттракционов" (ТР ЕАЭС 038/2016), принятого Решением Совета Евразийской экономической комиссии от 18 октября 2016 г. N 114;**
- г) игрушки.**

Основные понятия

- **"детская игровая площадка"** - специально оборудованная территория, предназначенная для игры детей, включающая в себя соответствующее оборудование и покрытие;
- **"детский городок (игровой комплекс)"** - многофункциональное оборудование для детской игровой площадки, состоящее из нескольких конструкций;



Основные понятия

- ▶ "возрастная группа" - группа детей определенного возраста, имеющих схожие рост, вес, физическую силу и уровень интеллектуального развития:

- 0-3 года;
- 3-7 лет;
- 7-12 лет;
- 12-14 лет.

Возрастная группа детей	Средняя масса ребенка m , кг	Среднеквадратическое отклонение σ , кг
До 4 лет	16,7	2,1
До 8 лет	27,9	5,0
До 12 лет	41,5	7,9



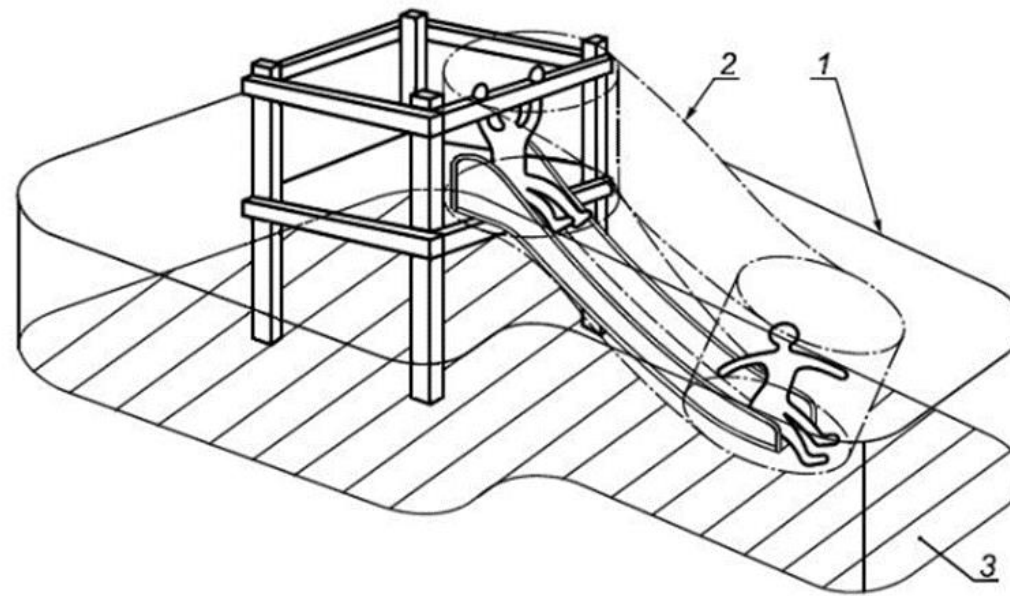
Основные понятия

- **"ребенок"** - пользователь детской игровой площадкой в возрасте до 14 лет;
- **"пользователь"** - ребенок, использующий по назначению оборудование и (или) покрытие, и лицо, осуществляющее присмотр за ним;
- **"ремонт"** - комплекс операций по восстановлению оборудования и (или) покрытия в целях обеспечения их исправности или работоспособности;
- **"ударопоглощающее покрытие"** - покрытие, обладающее амортизационными свойствами;

Основные понятия

- "зона приземления" - зона детской игровой площадки, в которой осуществляются торможение и остановка ребенка;
- «Ударопоглощающее покрытие детской игровой площадки»: покрытие детской игровой площадки с амортизационными свойствами, размерами не менее зоны приземления ребенка, используемое совместно с оборудованием.

Рисунок 1 - Зоны игрового оборудования



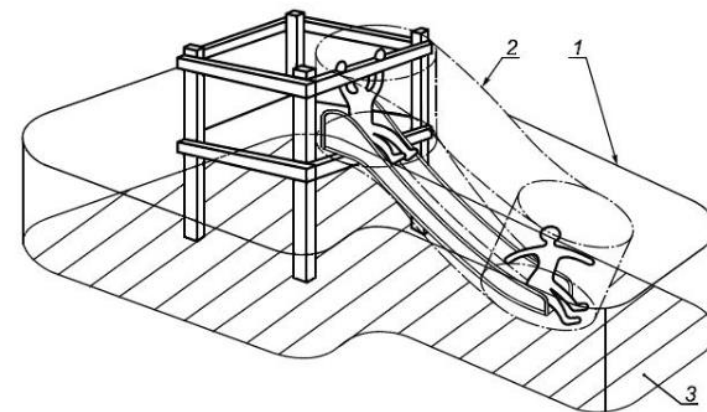
1 - зона падения; 2 - зона безопасности; 3 - зона приземления

Рисунок 1 - Зоны игрового оборудования

Основные понятия

- «Зона падения детской игровой площадки»: пространство внутри, на или вокруг оборудования, в которое попадает ребенок при падении с элемента конструкции, размещенного над поверхностью детской игровой площадки
- «Зона безопасности оборудования детской игровой площадки»: пространство внутри, на или вокруг оборудования детской игровой площадки, которое может быть занято ребенком, находящимся в движении, вызванном использованием оборудования.

Рисунок 1 - Зоны игрового оборудования



1 - зона падения; 2 - зона безопасности; 3 - зона приземления

Рисунок 1 - Зоны игрового оборудования

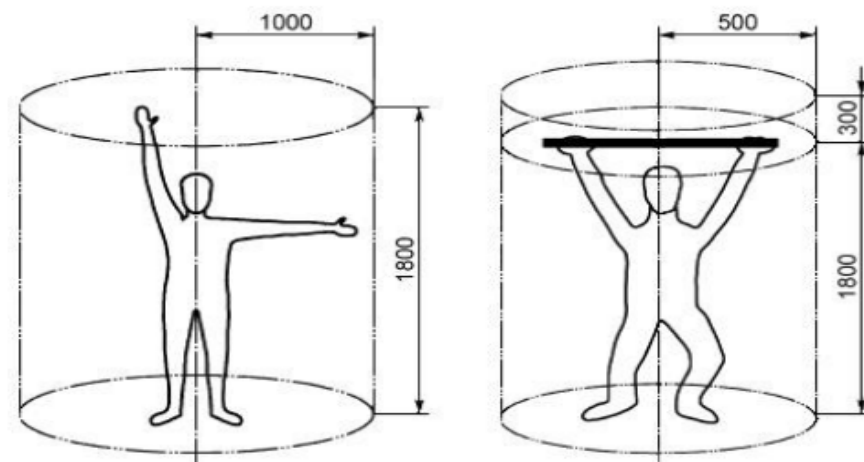
Шесты должны быть удалены от соседних конструкций на расстояние не менее 350 мм.

В зоне безопасности не должно быть препятствий (элементов конструкций, веток деревьев и т.п.).

Не допускается перекрытие смежных зон безопасности или зон безопасности оборудования различных типов.

Положение ребенка	Радиус r	Высота h
Ребенок стоит	1000	1800
Ребенок сидит	1000	1500
Ребенок висит на руках	500	300 сверху и 1800 снизу

Рисунок 13 - Размеры цилиндра для определения зоны безопасности



а

Ребенок стоит

б

Ребенок висит на руках

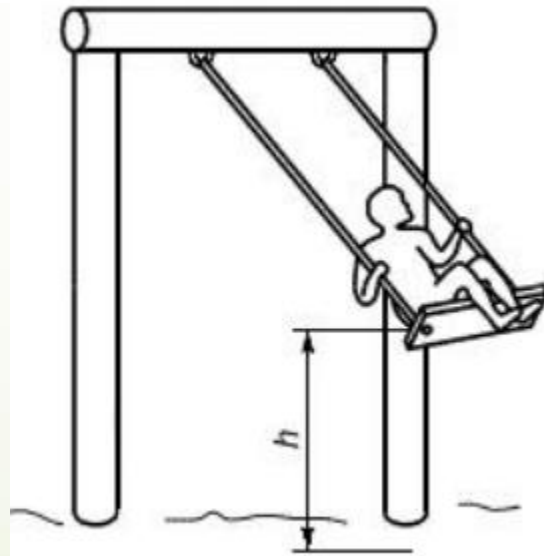
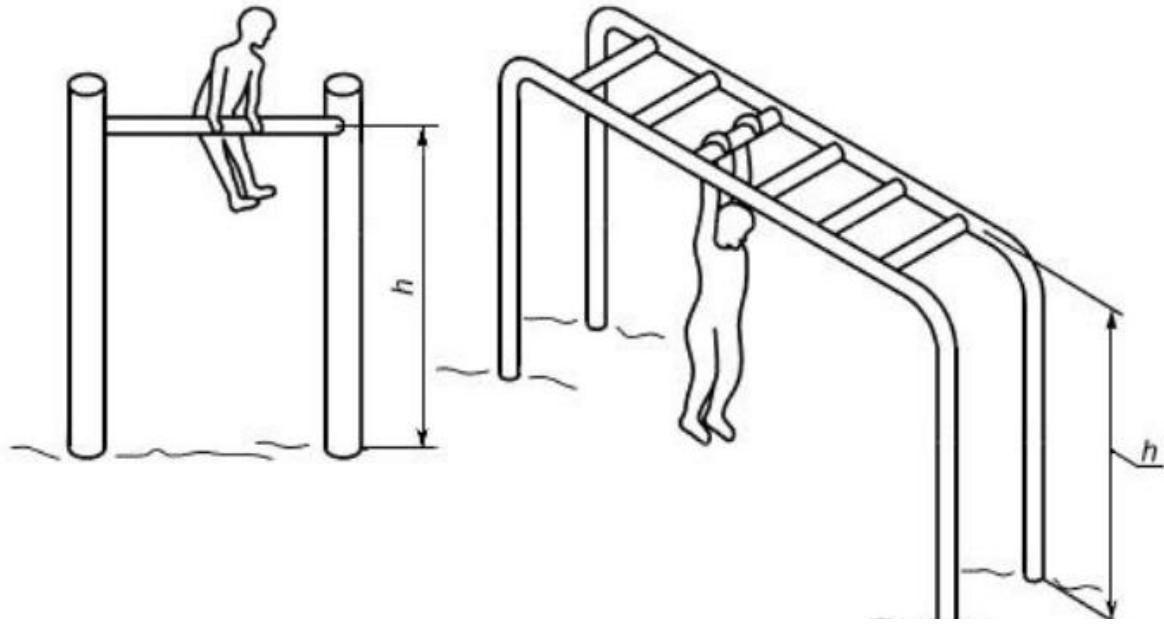
Основные понятия

- ✓ **«Высота свободного падения»:** расстояние по вертикали от опорной поверхности оборудования, с которой может упасть ребенок, до зоны приземления.

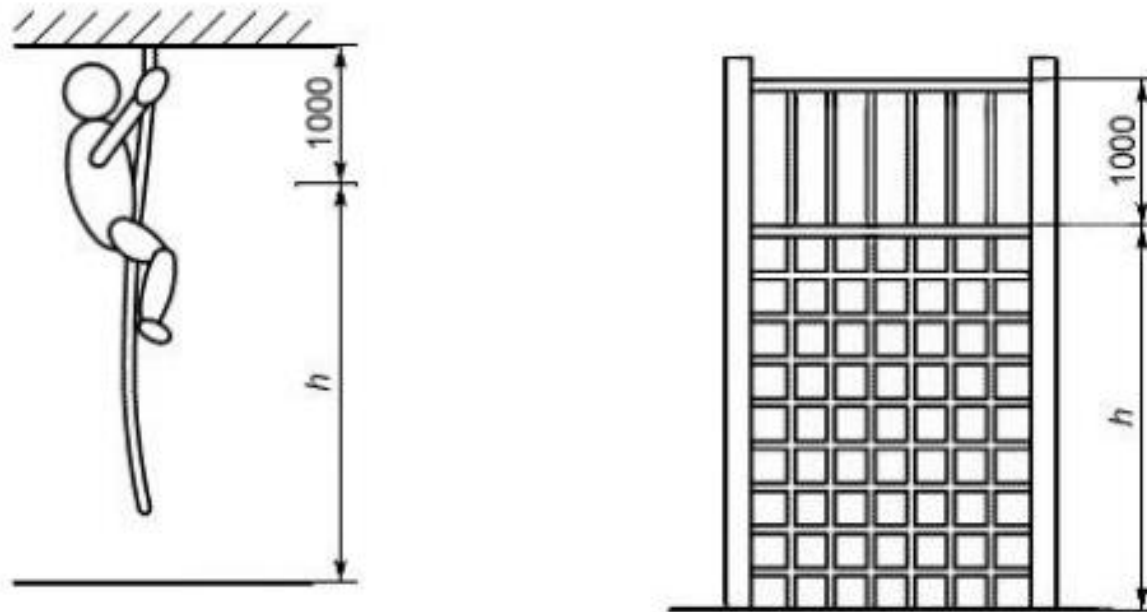
4.3.24.1 При определении высоты свободного падения h учитывают положение ребенка относительно зоны приземления (см. таблицу 3 и рисунок 11) и возможные перемещения ребенка и оборудования.

Таблица 3 - Определение высоты свободного падения

Положение ребенка	Высота свободного падения h 1)
Ребенок стоит	От поверхности, на которой ребенок стоит, до зоны приземления
Ребенок сидит	От поверхности, на которой ребенок сидит, до зоны приземления
Вис на руках (например, перекладина турника)	От уровня захвата руками до зоны приземления
Восхождение (например, альпинистское оборудование, канат)	Не более 3 м от поверхности, на которую ребенок опирается ногами, до зоны приземления. Не более 4 м от уровня захвата руками до зоны приземления



Высота свободного падения не должна превышать 3000 мм



h - высота свободного падения

Рисунок 11 - Высота свободного падения h для различного оборудования

В положениях "Восхождение" и "Вис на руках" высота свободного падения измеряется от наиболее высокой точки захвата руками минус 1 м до зоны приземления.

Основные понятия

- **"критическая высота падения"** - максимальная высота падения с оборудования, при которой покрытие обеспечивает необходимый уровень демпфирования удара;
- **"назначенный срок службы"** - продолжительность эксплуатации оборудования, и (или) покрытия, и (или) их незаменимых частей, при достижении которой эксплуатация оборудования и (или) покрытия должна быть прекращена независимо от их технического состояния;
- **"паспорт"** - эксплуатационный документ, определяющий правила эксплуатации оборудования и отражающий сведения, удостоверяющие гарантированные изготовителем значения основных параметров и характеристик (свойств) оборудования, гарантии и сведения о его эксплуатации в течение назначенного срока службы;

Основные понятия

- ▶ **"эксплуатант"** - юридическое или физическое лицо (в том числе физическое лицо, зарегистрированное в качестве индивидуального предпринимателя), осуществляющие эксплуатацию оборудования и (или) покрытия и обеспечивающие их соответствие требованиям настоящего технического регламента с момента ввода в эксплуатацию детской игровой площадки;
- ▶ **"эксплуатация оборудования и (или) покрытия"** - стадия жизненного цикла с момента ввода в эксплуатацию оборудования и (или) покрытия до их утилизации.

МАТЕРИАЛЫ, ПРИМЕНЯЕМЫЕ ПРИ ПРОИЗВОДСТВЕ ОБОРУДОВАНИЯ И ПОКРЫТИЯ, НЕ ДОЛЖНЫ:

- 1** >>> **ОКАЗЫВАТЬ ВРЕДНОЕ ВОЗДЕЙСТВИЕ НА ЗДОРОВЬЕ ЛЮДЕЙ И ОКРУЖАЮЩУЮ СРЕДУ В ПРОЦЕССЕ ЭКСПЛУАТАЦИИ**
- 2** >>> **ВЫЗЫВАТЬ ТЕРМИЧЕСКИЙ ОЖОГ ПРИ КОНТАКТЕ С КОЖЕЙ ПОЛЬЗОВАТЕЛЯ В КЛИМАТИЧЕСКИХ ЗОНАХ С ОЧЕНЬ ВЫСОКИМИ ИЛИ ОЧЕНЬ НИЗКИМИ ТЕМПЕРАТУРАМИ**
- 3** >>> **ОТНОСИТЬСЯ К ЛЕГКОВОСПЛАМЕНЯЮЩИМСЯ МАТЕРИАЛАМ**
- 4** >>> **ОТНОСИТЬСЯ К ЧРЕЗВЫЧАЙНО ОПАСНЫМ ПО ТОКСИЧНОСТИ ПРОДУКТАМ ГОРЕНИЯ**
- 5** >>> **ОТНОСИТЬСЯ К МАТЕРИАЛАМ, СВОЙСТВА КОТОРЫХ НЕДОСТАТОЧНО ИЗУЧЕНЫ**

ОБОРУДОВАНИЕ И ЕГО ЭЛЕМЕНТЫ ДОЛЖНЫ БЫТЬ СКОНСТРУИРОВАНЫ ТАКИМ ОБРАЗОМ, ЧТОБЫ:

- 1** >>> **СООТВЕТСТВОВАТЬ ВОЗРАСТНОЙ ГРУППЕ ДЕТЕЙ, ДЛЯ КОТОРЫХ ОНИ ПРЕДНАЗНАЧЕНЫ**
- 2** >>> **БЫЛ ОЧЕВИДЕН И ЛЕГКО РАСПОЗНАВАЕМ РЕБЕНКОМ ВОЗМОЖНЫЙ РИСК ПРИ ИГРЕ**
- 3** >>> **ЛИЦА, ПРИСМАТРИВАЮЩИЕ ЗА ДЕТЬМИ, ИМЕЛИ ВОЗМОЖНОСТЬ ДОСТУПА ВНУТРЬ ОБОРУДОВАНИЯ ДЛЯ ОКАЗАНИЯ ПОМОЩИ ДЕТЯМ**
- 4** >>> **НЕ ДОПУСКАЛОСЬ СКОПЛЕНИЕ ВОДЫ НА ПОВЕРХНОСТИ ОБОРУДОВАНИЯ И ОБЕСПЕЧИВАЛИСЬ СВОБОДНЫЙ СТОК И ПРОСЫХАНИЕ**
- 5** >>> **ОБЕСПЕЧИВАЛИСЬ ДОСТУПНОСТЬ И УДОБСТВО ОЧИСТКИ ОТ ПЫЛИ, ГРЯЗИ И МУСОРА**

Конструкция оборудования (П.23):

а) должна обеспечивать прочность, устойчивость, жесткость и неизменяемость;

На калужской спортплощадке ребенок травмирован упавшими на него воротами



КАЛУГА, 18 мая 2016, 12:30 — REGNUM Следственными органами Калужской области проводится процессуальная проверка по факту получения тяжких телесных повреждений 13-летним подростком во время игры на спортивной площадке.

Игры на спортплощадке на 13-летнего опрокинулись ворота

Как сообщил 18 мая корреспонденту **ИА REGNUM** старший следователь следственного отдела по г. Калуга следственного управления СКР по Калужской области **Юлия Карамшук**, по предварительным данным, 13 мая 2016 года на одной из спортивных площадок открытого типа, расположенной в калужском микрорайоне Байконур, во время игры в мяч на 13-летнего подростка опрокинулись незакрепленные ворота. Ребенок получил открытую черепно-мозговую травмы, которую следствие классифицировало как тяжкий вред здоровью.



Из лагеря, где 12-летнему ребенку на голову упали футбольные ворота, родители забирают детей

Четырехлетний челябинец сломал челюсть из-за бракованного спорткомплекса возле ТК



[ПРОИСШЕСТВИЯ](#)

22 апреля 2016 года, 11:47 | - Т +

ПОДЕЛИТЬСЯ

Челябинские следователи ищут собственников опасной детской площадки, расположенной возле одного из ТК на северо-западе города, – облокотившись на лопнувшую перекладину, четырехлетний ребенок получил перелом челюсти, передает корреспондент Агентства новостей «Доступ».

Инцидент произошел еще в марте 2016 года возле крупного ТК. Ребенок в сопровождении одного из родителей играл на спорткомплексе «Горка». В какой-то момент мальчик облокотился на горизонтальную перекладину, которая не выдержала, сломалась, и ребенок полетел вниз, ударился головой об асфальт. С переломом ветвей нижней челюсти с обеих сторон мальчика госпитализировали в больницу.

«По факту произошедшего начата проверка по признакам состава преступления, предусмотренного статьей 238 УК РФ – “Производство, хранение, перевозка либо сбыт товаров и продукции, выполнение работ или услуг, не отвечающих требованиям безопасности”. Выясняются все обстоятельства произошедшего», – сообщил старший следователь СО по Курчатовскому району Челябинска СУ СКР по региону Максим Кр

В СТРАНЕ И МИРЕ

Сейчас следователи выясняют, кто является собственником и производителем некачественной детской площадки. Виновным грозит до шести лет лишения свободы и до 500 тыс. рублей штрафа.

б) должна иметь защиту от коррозии и старения с учетом степени агрессивности среды и стойкости используемых материалов;

В Астрахани под бетонной плитой погиб 11-летний мальчик

[Егор Левин](#) 18:28 06.08.2020

В данный момент следственные органы занимаются вопросом вынесения санкций в отношении лиц, ответственных за состояние детской площадки.

© Видео: ТРК "Звезда" © Фото: ТРК ВС РФ «ЗВЕЗДА»

В Астрахани на детской площадке возле жилого дома погиб 11-летний мальчик. Его придавило бетонной плитой.

Мальчик играл на металлической лестнице, которая и была прикреплена к плите еще с советских времен. В какой-то момент она надломилась из-за деформации основания и накрыла ребенка.

Оказавшиеся рядом очевидцы сразу же попытались помочь мальчику и поднять домкратами плиту, но все оказалось безрезультатно. Прибывшие на место спасатели и медики освободили ребенка, но помощь пришла слишком поздно.

В данный момент следственные органы занимаются вопросом вынесения санкций в отношении лиц, ответственных за состояние детской площадки.





в) не должна иметь выступающих элементов с острыми концами или кромками;

г) не должна иметь шероховатых поверхностей, способных нанести травму пользователю;

д) должна иметь защиту выступающих концов болтовых соединений;







- е) должна иметь гладкие сварные швы;**
- ж) должна иметь закругленные углы и края любой доступной для пользователей части оборудования;**
- з) должна исключать возможность демонтажа без применения специализированных инструментов;**
- и) должна иметь защиту от несанкционированного доступа к элементам (комплектующим) оборудования, подлежащим периодическому обслуживанию или замене;**



- к) должна иметь размеры поперечного сечения элементов оборудования для захвата, при которых обеспечивается возможность захвата детьми;
- л) должна исключать образование сдавливающих или режущих поверхностей между подвижными, а также подвижными и неподвижными элементами;
- м) должна обеспечивать безопасные расстояния между подвижными элементами оборудования и поверхностью игровой площадки;



Осторожно: детская площадка. Спортивный тренажер в Барнаульском дворе отрубил палец 4-летнему малышу

9 июля 2015 г., 15:37, ИА "Амител"

На детской площадке в Барнауле за короткое время получили травмы несколько детей. Один малыш лишился фаланги пальца. Жители домов неоднократно обращались в УК с просьбой, чтобы либо демонтировали опасное сооружение, либо сделали его более безопасным

На детской площадке в Барнауле за короткое время получили травмы несколько детей. Все они стали "жертвами" одного и того сооружения, расположенного во дворе между домами № 45 и 49 по ул. 65 лет Победы (квартал "Дружный"). Один малыш лишился фаланги пальца. Как сообщил редакции ИА "Амител" адвокат родителей пострадавшего ребенка **Евгений Мякиньков**, жители домов неоднократно обращались в УК с просьбой, чтобы либо демонтировали опасное сооружение, либо сделали его более безопасным, но пока работники УК ограничились тем, что обмотали его лентой и написали табличку, предупреждающую об опасности.

- н) должна иметь оснащение перилами и ограждениями;
- о) не должна допускать застревание тела, частей тела или одежды ребенка;
- п) должна обладать необходимой несущей способностью к возникающим нагрузкам.



ЭФИР **НОВОСТИ** ШОУ ФИЛЬМЫ И СЕРИАЛЫ СПОРТ КОРОНАВИРУС 1

Трагедия произошла на прогулке, ребята были на игровой площадке. 4-рѐх-летняя девочка застряла между ступеньками горки. Когда подоспели взрослые, было уже поздно. Что в тот момент делала воспитатель? Что это: трагическое совпадение или халатность?

5-летняя Даша была рядом с 4-летней Викторией, когда девочка решила "посмотреть на небо" через лестничные ступеньки лестницы горки. Воспитательницы рядом не оказалось. Вика умерла от асфиксии.

По словам свидетелей, на прогулку на площадку вывели около 20 малышей. Группу сопровождал всего один воспитатель. Как пояснили в районном отделе образования, это всё - в соответствии с нормами. Сейчас следователям предстоит ответить на вопрос: чем занималась педагог, когда ребенку потребовалась помощь?

"Следственными органами СК России Новосибирской области возбуждено уголовное дело по признакам преступления, предусмотренного ч. 2, ст. 109 УК РФ "Причинение смерти по неосторожности в следствие ненадлежащего исполнения лицом своих профессиональных обязанностей", - сообщила старший помощник руководителя Следственного управления СК РФ по Новосибирской области Анастасия Кулешова.

НОВОСТИ 8 июня 2015 г. 13:53

Неисправная шведская стенка упала на голову ребенку на площадке в ХМАО, он госпитализирован

Ханты-Мансийск. 8 июня. ИНТЕРФАКС-УРАЛ - Следственные органы выясняют обстоятельства получения травмы 8-летним мальчиком на детской площадке села Селиярово Ханты-Мансийского автономного округа, сообщает пресс-служба СУ СКР по региону в понедельник.

По данным следствия, 4 июня мальчик, находясь на детской площадке, получил травму головы в результате падения неисправного спортивного снаряда, который сломался у основания. Ребенок госпитализирован в больницу.

В пресс-службе СУ СКР по ХМАО агентству "Интерфакс-Урал" уточнили, что на мальчика упала шведская стенка, он получил перелом черепа.

По данному факту возбуждено уголовное дело по "в" ч.2 ст.238 УК РФ (выполнение работ или оказание услуг, не отвечающих требованиям безопасности жизни или здоровья потребителей, повлекшие по неосторожности причинение тяжкого вреда здоровью).

Следователи осмотрели место происшествия, зафиксировали механическое повреждение спортивного снаряда. В настоящее время устанавливаются обстоятельства произошедшего и лица, ответственные за техническое состояние конструкции.

п.24 Закрытое оборудование (тоннели, игровые домики и т.п.) должно иметь не менее 2 открытых доступов, не зависящих друг от друга и расположенных на разных сторонах оборудования.

Конструкция доступов должна исключать возможность их блокирования и обеспечивать при необходимости оказание помощи детям без каких-либо дополнительных средств.



П. 25. По всей зоне приземления с оборудования должны быть установлены ударопоглощающие покрытия.

П. 26. Высота свободного падения с оборудования должна учитывать тип ударопоглощающего покрытия и возможные перемещения ребенка и элементов конструкции оборудования и должна составлять не более

3 метров от поверхности, на которую пользователь опирается ногами, до зоны приземления и не более 4 метров от уровня захвата руками до зоны приземления.

Границы зоны приземления должны учитывать возможные перемещения ребенка и элементов конструкции.

П. 27. Поверхности платформ, проходов, трапов и лестниц должны исключать скольжение при любых погодных условиях.

П. 28. Ударопоглощающее покрытие не должно иметь опасных выступов.

П. 29. При применении в качестве ударопоглощающего покрытия несыпучих материалов оно не должно иметь участков, на которых возможно застревание частей тела или одежды ребенка.

П. 30. Ударопоглощающее покрытие должно сохранять свои свойства вне зависимости от климатических условий.

П. 31. Под оборудованием с высотой свободного падения более 60 см ударопоглощающее покрытие оборудуется по всей зоне приземления.



Наименование материала	Разрешенный размер частиц, мм	Минимальная толщина, мм	Критическая высота падения, мм
Рыхлая почва, торф	-	-	1000
Древесная кора	20-80	200	2000
		300	3000
Древесная стружка	5-30	200	2000
		300	3000
Песок	0,2-2	200	2000
		300	3000
Гравий	2-8	200	2000
		300	3000
Синтетические покрытия (резиновая плитка, маты, монолитное резиновое покрытие)	-	В соответствии с испытаниями по критерию НИС ГОСТ Р ЕН 1177	

Для сыпучих материалов толщину слоя необходимо увеличить на 100 мм для компенсации вытеснения материала при эксплуатации покрытия.

Песок/гравий не должен содержать загрязнений или частиц глины.



УДАРОПОГЛОЩАЮЩЕЕ ПОКРЫТИЕ

- ИЗ ДРОБЛЕННОЙ ДРЕВЕСИНЫ (ДЕКЛАРИРОВАНИЕ)
- ПЕСЧАНОЕ (ДЕКЛАРИРОВАНИЕ)
- ГРАВИЙНОЕ (ДЕКЛАРИРОВАНИЕ)
- ДЕРНОВОЕ (ДЕКЛАРИРОВАНИЕ)
- СИНТЕТИЧЕСКОЕ (СЕРТИФИКАЦИЯ)
- РЕЗИНОВОЕ (СЕРТИФИКАЦИЯ)