

ООО «Полевой»

Заказчик: АО «ФОСФОХИМ»

Объект: «Цех по производству медных анодов»

Адрес: Самарская область, г. Тольятти, Новозаводская, 2Д

ПРОЕКТНАЯ ДОКУМЕНТАЦИЯ

Раздел 9 «Перечень мероприятий по обеспечению пожарной безопасности»

524_20-ПБ

Том9

Тольятти, 2023

ООО «Полевой»

Заказчик: АО «ФОСФОХИМ»

Объект: «Цех по производству медных анодов»

Адрес: Самарская область, г. Тольятти, Новозаводская, 2Д

ПРОЕКТНАЯ ДОКУМЕНТАЦИЯ

Раздел 9 «Перечень мероприятий по обеспечению пожарной безопасности»

Изм.	№ док.	Подп.	Дата

524_20-ПБ

Том 9

Главный инженер проекта

Технический директор

Трофимова Е.В.

Муллин И. А.

Тольятти, 2023

Список исполнителей

ФИО	Должность	Подпись	Дата
Лу Л.А.	Гл. специалист АР		04.2023
Малинина И.Г.	Гл.специалист ВК		04.2023
Понарина О.	Гл.специалист АПС		04.2023
Акимова Т.А.	Гл.специалист ГП		04.2023
Полякова С.В.	Гл.специалист ОВ		04.2023
Чугунова В.	Гл.специалист ЭС		04.2023
Трофимова Е.	ГИП		04.2023

Оглавление

а) описание системы обеспечения пожарной безопасности объекта капитального строительства	3
б) описание и обоснование противопожарных расстояний между зданиями, сооружениями и наружными установками, обеспечивающих пожарную безопасность объекта капитального строительства	5
в) описание и обоснование проектных решений по наружному противопожарному водоснабжению, по определению проездов и подъездов для пожарной техники.....	7
г) описание и обоснование принятых конструктивных и объемно-планировочных решений, степени огнестойкости и класса конструктивной пожарной опасности строительных конструкций	8
д) описание и обоснование проектных решений по обеспечению безопасности людей при возникновении пожара.....	18
е) перечень мероприятий по обеспечению безопасности подразделений пожарной охраны при ликвидации пожара.....	21
ж) сведения о категории зданий, сооружений, помещений, оборудования и наружных установок по признаку взрывопожарной и пожарной опасности.....	22
з) перечень зданий, сооружений, помещений и оборудования, подлежащих защите автоматическими установками пожаротушения и оборудованию автоматической пожарной сигнализацией.....	23
и) описание и обоснование противопожарной защиты (автоматических установок пожаротушения, пожарной сигнализации, оповещения и управления эвакуацией людей при пожаре, внутреннего противопожарного водопровода, противодымной защиты).....	23
к) описание и обоснование необходимости размещения оборудования противопожарной защиты, управления таким оборудованием, взаимодействия такого оборудования с инженерными системами зданий и оборудованием, работа которого во время пожара направлена на обеспечение безопасной эвакуации людей, тушение пожара и ограничение его развития, а также алгоритма работы технических систем (средств) противопожарной защиты (при наличии)	24
л) описание организационно-технических мероприятий по обеспечению пожарной безопасности объекта капитального строительства	35
м) расчет пожарных рисков угрозы жизни и здоровью людей и уничтожения имущества (при выполнении обязательных требований пожарной безопасности, установленных техническими регламентами, и выполнении в добровольном порядке требований нормативных документов по пожарной безопасности расчет пожарных рисков не требуется).....	37

а) описание системы обеспечения пожарной безопасности объекта капитального строительства

Данный раздел проектной документации на объект: «Цех по производству медных анодов на территории, расположенной по адресу: Самарская обл., г. Тольятти, ул. Новозаводская, 2Д, разработан на основании задания на проектирование.

Проектная документация на объект «Цех по производству медных анодов» на территории ЗАО «ФОСФОХИМ» выполнена на основании:

1. Технического задания на проектирование;
2. Градостроительного плана земельного участка №РФ-63-2-02-0-00-2022-4896 с кадастровым номером 63:09:0302053:689, выданного 29.12.2022 г. департаментом градостроительной деятельности администрации городского округа Тольятти;
3. Технического отчета по результатам инженерно-геодезических изысканий и инженерно-геологических изысканий, выполненных ООО «Градостроительство» в 2023 г.;
4. Технического отчета по результатам инженерно-экологических изысканий, выполненного ООО «Полевой» в 2023 году.
5. Технического отчета по инженерно-гидрометеорологическим изысканиям, выполненных ООО «Полевой» в 2023 году.

Раздел 9 «Мероприятия по обеспечению пожарной безопасности» разработан в соответствии с Федеральным законом от 22 июля 2008 г. N 123-ФЗ «Технический регламент о требованиях пожарной безопасности», а также:

1. Перечнем документов в области стандартизации, в результате применения которых на добровольной основе обеспечивается соблюдение требований Федерального закона от 22.07.2008 N 123-ФЗ "Технический регламент о требованиях пожарной безопасности" (с изм. и доп., вступ. в силу с 01.03.2023).
2. Постановлением Правительства РФ от 28 мая 2021 г. № 815 "Об утверждении перечня национальных стандартов и сводов правил (частей таких стандартов и сводов правил), в результате применения которых на обязательной основе обеспечивается соблюдение требований Федерального закона "Технический регламент о безопасности зданий и сооружений", и о признании утратившим силу постановления Правительства Российской Федерации от 4 июля 2020 г. N 985"(с изм. и доп., вступ. в силу с 01.09.2022).

Проектные решения по ПБ отвечают требованиям действующих Государственных стандартов, норм и правил, техническим условиям и исходным данным, выданным заинтересованными организациями, и обеспечат безопасную эксплуатацию здания при соблюдении предусмотренных проектом мероприятий. В настоящем разделе приведены сведения об Объекте, описание принятых технических решений, пояснения, ссылки на нормативные и технические документы, используемые при подготовке проектной документации и результаты расчетов, обосновывающие принятые решения.

Пожарная безопасность Объекта обеспечена системами предотвращения пожара и противопожарной защиты, в том числе организационно-техническими мероприятиями.

Системы пожарной безопасности характеризуются уровнем обеспечения пожарной безопасности людей и материальных ценностей, а также экономическими критериями эффективности этих систем для материальных ценностей, с учетом всех стадий (научная разработка, проектирование, строительство, эксплуатация) жизненного цикла объекта и выполнять следующие задачи:

- исключают возникновение пожара;
- обеспечивают пожарную безопасность людей;
- обеспечивают пожарную безопасность материальных ценностей;
- обеспечивают пожарную безопасность людей и материальных ценностей одновременно.

Опасными факторами, воздействующими на людей и материальные ценности, являются:

- пламя и искры;
- повышенная температура окружающей среды;
- токсичные продукты горения и термического разложения;
- дым;
- пониженная концентрация кислорода.

К вторичным проявлением опасных факторов пожара, воздействующим на людей и материальные ценности, относятся:

- осколки, части разрушившихся аппаратов, агрегатов, установок, конструкций;
- радиоактивные и токсичные вещества и материалы, вышедшие из аппаратов и установок;
- электрический ток, возникший в результате выноса высокого напряжения на токопроводящие части конструкций, аппаратов, агрегатов;

- опасные факторы взрыва по ГОСТ 12.1.010, происшедшего вследствие пожара;
- огнетушащие вещества.

При проектировании Объекта, а также подготовке к дальнейшей эксплуатации предусмотрены конструктивные, объемно-планировочные и инженерно-технические решения, составляющие в совокупности систему пожарной безопасности, а именно:

- применены строительные материалы и оборудование, имеющие пожарные сертификаты;
- предусмотрена возможность эвакуации людей независимо от их возраста и физического состояния наружу на прилегающую территорию до наступления угрозы их жизни и здоровью вследствие воздействия опасных факторов пожара;
- предусмотрена возможность доступа личного состава пожарных подразделений и подачи средств пожаротушения к очагу пожара, а также проведения мероприятий по спасению людей и материальных ценностей;
- противопожарные расстояния предусмотрены в соответствии с нормами, что обеспечивает нераспространение пожара на рядом расположенные здания;
- организованы подъезды и обеспечен беспрепятственный доступ пожарных подразделений;
- наружное пожаротушение предусматривается от пожарных гидрантов;
- предусмотрено наличие пожарной сигнализации;
- предусмотрено создание СОУЭ;
- предусмотрены первичные средства пожаротушения.

б) описание и обоснование противопожарных расстояний между зданиями, сооружениями и наружными установками, обеспечивающих пожарную безопасность объекта капитального строительства

Противопожарные расстояния между зданиями, сооружениями и наружными установками, обеспечивающие пожарную безопасность Объекта капитального строительства приняты в соответствии с СП 4.13130.2013 и «Федерального закона от 22 июля 2008 г. N 123-ФЗ "Технический регламент о требованиях пожарной безопасности"». Пожарно-технические характеристика зданий представлены в таблице 1.

Таблица 1 - пожарно-технические характеристика зданий

№ п/п по СПОЗУ	Здания и сооружения, входящие в Объект проектирования	Категория сооружения по пожарной	Степень огнестойкости сооружения	Класс конструктивной пожарной
----------------	---	----------------------------------	----------------------------------	-------------------------------

		безопасности		опасности
5	Цех по производству медных анодов	Г	II	С0
6	Насосная станция с резервуарами и градирнями оборотного водоснабжения	Д	III	С0
7	Блочно-модульная котельная	Г	III	С0
8	Сухая градирня	Д	IV	С0
11	Сооружение дизельгенераторной	В	IV	С0

Противопожарные расстояния между зданиями и сооружениями на территории производственного Объекта приняты в зависимости от степени огнестойкости зданий, класса конструктивной пожарной опасности, класса функциональной опасности, категории по взрывопожарной и пожарной опасности, в соответствии с требованиями таблицы 3 СП 4.13130.2013 (сведения представлены в таблице 2 настоящего тома ПБ).

Таблица 2 – противопожарные расстояния для зданий и сооружений

№№ п/п	Объект, от которого определяется расстояние	Объект, до которого определяются расстояния по ГП	Минимальное фактическое расстояние, не менее(м)	Требуемое расстояние, (м)	Примечание
5	Цех по производству медных анодов	Насосная станция с резервуарами и градирнями оборотного водоснабжения (поз.6)	13,0	Не нормируется	Табл.3 СП 4.13130.2013
		Блочно-модульная котельная (поз.7)	42,0	Не нормируется	
		Сухая градирня (поз.8)	21,0	Не нормируется	
		Сооружение дизельгенераторной (поз.11)	13,0	9,0	
7	Блочно-модульная котельная (поз.7)	Насосная станция с резервуарами и градирнями оборотного водоснабжения (поз.6)	10	Не нормируется	Табл.3 СП 4.13130.2013
		Цех по производству медных анодов (поз.5)	42,0	Не нормируется	

Автомобильные стоянки вблизи проектируемого здания не предусматриваются.

Здания, сооружения, в т.ч. подлежащие сносу, магистральные газопроводы, нефтепроводы, продуктовые насосные, ЛЭП и т.п., расположенные в пределах требуемых противопожарных разрывов, отсутствуют.

в) описание и обоснование проектных решений по наружному противопожарному водоснабжению, по определению проездов и подъездов для пожарной техники.

Наружное противопожарное водоснабжение

Источником противопожарного водоснабжения является существующая комплексная насосная станция с противопожарными резервуарами и повысительными насосами, расположенными в существующем корпусе (Организация опытно-промышленного комплекса по выпуску катодов медных мощностью 12000,0 т/год).

Проектируемая кольцевая сеть В2 предусмотрена для наружного пожаротушения проектируемых зданий и сооружений. В соответствии с п.8.9 СП 8.13130.2020, для обеспечения наружного пожаротушения зданий и сооружения, входящих в Объект проектирования, предусмотрено не менее одного гидранта (фактически предусмотрены два: ПГ1 и ПГ2) на проектируемой наружной водопроводной сети (с учетом прокладки рукавных линий длиной не более 200 м по дорогам с твердым покрытием). Наружный противопожарный водопровод запроектирован кольцевым из труб ПЭ100 ГОСТ18599-2001 DN180мм. На кольцевой сети в колодцах предусмотрены разделительные затворы.

Расход воды на наружное пожаротушение в соответствии с требованиями таблицы 3 СП 8.13130.2020, предусмотрен не менее 10 л/с (диктующий расход воды на наружное пожаротушение 10л/с принят для Цеха по производству медных анодов – здание с фонарем, строительный V=46195,0м³, II степень огнестойкости, класс пож. опасности С0, категория по пож. опасности Г, высота в коньке15.8м).

Расчетное количество одновременных пожаров – 1, продолжительность пожаротушения – 3 часа. Согласно требованиям п.8.2.6 СП 4.13130.2013 пожарные гидранты на территории производственного объекта расположены вдоль автомобильных дорог на расстоянии не более 2,5 м от края проезжей части, но не менее 5 м от стен зданий и сооружений.

У гидрантов, а также по направлению движения к ним устанавливаются соответствующие указатели (объемные со светильником или плоские, выполненные с использованием светоотражающих покрытий). На них наносятся цифры, указывающие расстояние до гидранта. Гидранты пожарные подземные имеют сертификаты соответствия пожарной безопасности на территории РФ.

Подъезды и проезды для пожарной техники

Для Цеха по производству медных анодов по всей его длине предусмотрены подъезды с двух сторон, что соответствует требованиям п.8.2.1 СП 4.13130.2013.

Для вспомогательных зданий и сооружений предусмотрен подъезд по всей длине с одной из протяженных сторон здания/сооружения (ширина зданий/сооружений менее 18 м).

Ширина проездов для пожарной техники составляет (п.8.2.3 СП 4.13130.2013) не менее 3,5 м (пожарно-техническая высота всех зданий и сооружений по п.3.1 СП 1.13130.2020 менее 13 м).

Расстояние от края проезжей части, обеспечивающей проезд для пожарных автомобилей, до стен зданий/сооружений, входящих в Объект проектирования, составляет не более 25 м (п.8.2.6, СП 4.13130.2013).

Связь с основными дорогами района и области предусмотрена по существующим дорогам ЗАО «ФОСФОХИМ», а далее – по ул. Новозаводской и городским дорогам.

Все подъезды и проезды для пожарной техники, технологические пути и разворотные площадки машин запроектированы с твердым покрытием. Конструкция дорожной одежды рассчитана на нагрузку от пожарных автомобилей.

В соответствии со статьей 76 «Федерального закона от 22 июля 2008 г. N 123-ФЗ "Технический регламент о требованиях пожарной безопасности" дислокация подразделений пожарной охраны на территориях поселений и городских округов определяется исходя из условия, что время прибытия первого подразделения к месту вызова в городских поселениях и городских округах не должно превышать 10 минут, а в сельских поселениях -20 минут.

В соответствии с письмом №406-3-1 от 13.07.2020г. от ПСО 30 противопожарной службы по Самарской обл, пожарно-спасательная часть №146 (ПСО 30) располагается на расстоянии 1,0км, время прибытия – не более 4мин.

г) описание и обоснование принятых конструктивных и объемно-планировочных решений, степени огнестойкости и класса конструктивной пожарной опасности строительных конструкций

Цех по производству медных анодов

Объемно-планировочные решения:

В основу архитектурных решений положены решения технологического задания и технического задания от заказчика. Цех по производству медных анодов располагается

на площадке действующего предприятия. Инфраструктура действующего, предприятия используется для обеспечена нового производства всеми видами энергоресурсов.

Проектируемое здание представляет собой одноэтажный (с антресолями) производственный корпус, состоящий из производственного цеха, вспомогательных и технических помещений по производству медных анодов с габаритами в осях: 72,0м×42,0, отметки покрытия переменные: от +15,350 до +15,750.

За отметку 0,000 принята отметка чистого пола производственного корпуса, что соответствует абсолютной отметке 84,10.

Проектом предусмотрены следующие помещения:

- на отм.+0.000 – плавильно-разливочный участок, участок отливки медных изложниц, участок газоочистки, венткамеры, бойлерная, ИТП, электрощитовая печи, комната приема пищи, гардеробная, ТП с РУВН, компрессорная, кабинет, уборные, диспетчерская КРМ;
- на отм.+3.600(антресоль) – лаборатория контроля качества, диспетчерская печи, РУ, ресиверная, электрощитовая №2, аппаратная бойлерной, кладовая канцтоваров, кладовая приборов КИП, помещение для персонала.

В производственном корпусе для размещения и обслуживания оборудования предусматриваются технологические площадки на отм. +2,800 в осях 1-7/Г-И.

Характеристика здания:

- Категория опасного производственного объекта – II класс опасности;
- Степень огнестойкости здания – II;
- Класс конструктивной пожарной опасности – С0;
- Категория по пожарной и взрывопожарной опасности – Г (с наличием газообразного топлива);
- Класс функциональной пожарной опасности (Гл.9,Ст.32 ФЗ №123) – Ф 5.1.

Цех по производству медных анодов, согласно п.6.1.1 и табл.6.1 СП 2.13130.2020 выполнен одним пожарным отсеком (пожарный отсек общей площадью 3937,0м², в т.ч. площадь антресолей 930,0м², менее 40% площади этажа здания). Площадь пожарного отсека здания не ограничивается.

Согласно требованиям п. 6.1.47 СП 4.13130.2013 помещения с категориями В1, В2, В3, а также Г (с наличием газообразного топлива) по взрывопожарной и пожарной опасности отделены одно от другого, а также эти помещения от помещений категорий В4, Д от коридоров и от помещений другого функционального назначения противопожарными перегородками 1-го типа и противопожарными перекрытиями 3-го типа.

Заполнение проемов в противопожарных перегородках соответствуют 2-му типу по таблице 24 «Федерального закона от 22 июля 2008 г. N 123-ФЗ "Технический регламент о требованиях пожарной безопасности"».

Противопожарные двери имеют уплотнение в притворах и оборудованы устройством для самозакрывания, что соответствует требованиям п.4.4.6 СП 1.13130.2020 и статьи 88 «Федерального закона от 22 июля 2008 г. N 123-ФЗ "Технический регламент о требованиях пожарной безопасности"».

Согласно требованиям п. 6.1.40 СП 4.13130.2013 в производственном здании размещены встроенные помещения, в т.н. уборные, помещения для отдыха, обогрева или охлаждения, умывальные, душевые, помещения для мастеров и иного персонала, которые по условиям производства размещаются вблизи рабочих мест. Встроенные помещения размещены рассредоточено, выполнены из ограждающих конструкций классом К0, с ненормируемым пределом огнестойкости. Высота встроенных помещений (от пола до потолка) принята не менее 2,4 м.

Ограждающие конструкции венткамер выполняются с пределом огнестойкости EI 45, согласно п.8.1 СП 7.13130.2013.

В соответствии с требованиями п.5.3.6 СП 2.13130.2020 перегородки 1-го типа примыкают к глухим участкам наружных стен с нормируемым пределом огнестойкости шириной не менее 1,0 м.

Согласно п. 5.3.3 СП 2.13130.2020 противопожарные преграды предусматриваются класса К0. Все противопожарные преграды примыкают к ограждающим конструкциям, выполненным из материалов группы НГ.

Пределы огнестойкости конструкций, обеспечивающих устойчивость противопожарной преграды, конструкций, на которые она опирается, а также узлов крепления конструкций между собой по признаку R, а узлов примыкания по признакам EI, должны быть не менее предела огнестойкости противопожарной преграды (п.5.3.2 СП 2.13130.2020).

В соответствии с п.5.2.4 СП 2.13130.2020, узлы пересечения строительных конструкций с нормируемыми пределами огнестойкости кабелями, трубопроводами и другим технологическим оборудованием имеют предел огнестойкости не ниже пределов, установленных для пересекаемых конструкций, а узлы пересечения воздуховодами соответствуют требованиям СП 7.13130. Пределы огнестойкости узлов пересечения (проходов) определены в соответствии с ГОСТ 30247.1, ГОСТ Р 53299, ГОСТ Р 53306, ГОСТ Р 53310, а при установке противопожарных нормально открытых клапанов в соответствии с ГОСТ Р 53301.

Конструктивные решения:

Здание 2-х пролетное одноэтажное с пролетами 18 и 24 м, шаг колонн по крайним рядам 6; 5,8м; шаг колонн по среднему ряду 6, 12м. Размерами в осях 72 х42 м. В осях 1-13/А-Г предусмотрено размещение опорного мостового кранов грузоподъемностью 10/5т, режим работы А6, в осях 1-13/Г-И предусмотрено размещение опорного мостового кранов грузоподъемностью 10т, режим работы А6.

Конструктивная схема каркаса корпуса рамно-связевая с жестким защемлением колонн в уровне фундамента и шарнирным опиранием ригеля (фермы, балки) на колонны. К несущим элементам здания относятся колонны и металлические связи. Стальные м/конструкции покрытия здания не участвуют в обеспечении общей прочности и пространственной устойчивости здания.

Колонны каркаса железобетонные, выполненные по серии 1.424.1-6/89 вып.0 из бетона В25 F75 W4. Крайние колонны сечением 400х800, средние колонны – 400х900. Армирование колонн из арматуры класса А500, поперечные хомуты А240.

Подкрановые балки, стропильные и подстропильные фермы, горизонтальные связи покрытия, вертикальные связи по колоннам, стойки фахверка и стеновой фахверк разрабатывается в альбоме 524_20-КРЗ.

Цоколь здания монолитный железобетонный толщиной 200 мм.

Кровля здания двухскатная в осях «1-13»/«А-Г», уклон 7°, двухскатная в осях «1-13»/«Г-И», из трехслойных сэндвич панелей толщиной 150 мм. По периметру кровли предусматривается ограждение не менее 600мм.

Наружные стены – из трехслойных сэндвич панелей с минераловатным заполнением (НГ) толщиной 120 мм.

Стены и перегородки внутренние – кирпич керамический, толщиной 250мм и 120мм.

Перекрытия встроенных помещений из сборных железобетонных плит толщиной 220 мм по серии ИЖ568-03 по металлическим балкам из двутавров по ГОСТ Р 57837-2017. Перекрытия помещений персонала, кладовой канцтоваров, кладовая приборов КИП, аппаратной бойлерной, лаборатории контроля качества, диспетчерской печи – трехслойные кровельные сэндвич панели толщиной 120 мм.

В осях 5-6/А-Е в здание заходят рельсовые пути, с шириной колеи 900 мм. Головка рельса располагается в уровне чистого пола. Тип рельса РП 65 по ГОСТ Р 51045-2014. Конструкция ж.д. путей отсекаются от конструкции пола здания устройством деформационных швов с заполнением их материалом Изолон и заделываются полимерной мастикой.

В осях 2-7/Г-И площадка печи частично металлическая, частично железобетонная на отметке +2.800.

Технологические лестницы – металлоконструкции;

Кровля производственного корпуса – скатная с уклоном 7°, из кровельных сэндвич-панелей с минераловатным заполнением (НГ) толщиной 150 мм. В кровле в осях 6-9/Д-Ж предусматривается–аэрационный фонарь размерами 18,0×6,0 м. Высота ограждения кровли принята по периметру не менее 600мм.

Общие требования

Строительные конструкции проектируемого здания предусматриваются с пределом огнестойкости не менее чем в табл. 21 «Федерального закона от 22 июля 2008 г. N 123-ФЗ "Технический регламент о требованиях пожарной безопасности"».

Таблица 3 – предел огнестойкости конструкций здания

Степень огнестойкости здания	Предел огнестойкости строительных конструкций, не менее						
	Несущие элементы здания	Наружные несущие стены	Перекрытия междуэтажные (в том числе над подвалами)	Элементы бесчердачных покрытий		Лестничные клетки	
				Настилы (в том числе с утеплителем)	Фермы, балки, прогоны	Внутренние стены	Марши и площадки лестниц
II	R 90	E 15	REI45*	RE 15	R 15*	REI 90	R 60

Примечания:

*- фермы и перекрытия здания не участвуют в общей устойчивости и геометрической неизменяемости здания при пожаре.

Предел огнестойкости несущих колонн обеспечивается защитным слоем бетона – 35 мм до центра арматуры колонн, в соответствии с СП 468.1325800.2019. Дополнительная огнезащита не предусматривается.

Несущие металлические элементы (связи) с приведенной толщиной менее 5,8мм покрыты конструктивной огнезащитой из фольгированного материала «Огнемат Мет» до предела огнестойкости R90. При приведенной толщине 5,8мм и более - применяется вспучивающиеся огнезащитное покрытие до предела огнестойкости R90 («Негорин-Металл В» ТУ 2316-013-52470838-2011, сертификат соответствия № С.RU.АЮ64.В.01302 или его аналог).

Металлические конструкции покрытия (фермы, балки, прогоны) приняты не менее R 15.

Класс конструктивной пожарной опасности здания – С0:

Несущие стержневые элементы, наружные стены, перекрытия, и противопожарные преграды имеют класс пожарной опасности – К0. Стены лестничных клеток и лестничные марши, имеют класс пожарной опасности – К0.

Согласно требованиям таб.29 «Федерального закона от 22 июля 2008 г. N 123-ФЗ "Технический регламент о требованиях пожарной безопасности"- для облицовочных материалов и покрытий пола в зальных помещениях предусматривается применение материалов с пожарной опасностью не выше, чем в Табл.4.

Таблица 4 Класс пожарной опасности материалов на путях эвакуации

Класс (подкласс) функциональной пожарной опасности здания	Вместимость зальных помещений, человек	Класс пожарной опасности материала, не более указанного	
		Для стен и потолков	Для покрытия полов
Ф5.1	не более 50 человек	Г2, В2, Д3, Т2	В2, Д3, Т3, РП2

В соответствии с требованиями части 5 ст. 134 Федерального закона №123-ФЗ каркасы подвесных потолков в помещениях и на путях эвакуации выполнены из негорючих материалов. Окрашенные лакокрасочными покрытиями каркасы из негорючих материалов имеют группу горючести НГ или Г1.

В проекте допускается замена конструкций и материалов на аналогичные при подтверждении их пожарных характеристик соответствующими заключениями, протоколами испытаний и сертификатами соответствия.

Описание конструктивных и технических решений вспомогательных зданий и сооружений.

1. Сооружение дизельгенераторной– блочно-контейнерный автоматизированный модуль с дизельной электростанцией мощностью 375кВА/300кВт.

Проектируемые сооружения являются изделиями полной заводской готовности (контейнерный тип). Основанием контейнера является металлическая сварная рама,

усиленная продольными и поперечными ребрами. Предусмотренной конструкцией запас прочности позволяет производить погрузку, разгрузку и транспортировку контейнера совместно с установленным генераторным оборудованием. Настил пола выполнен из рифлёной стали толщиной 5 мм, дно контейнера обшито гладким стальным листом толщиной 2 мм. Пол утеплен теплоизоляционными плитами толщиной 100 мм.

Стены ПБК надежно крепятся к каркасу и конструктивно состоят из оцинкованных сэндвич-панелей (толщиной 80 мм) установленных в стык друг к другу. Входная дверь блок-контейнера оснащена врезным замком с защелкой и ручкой на планке.

Категория по взрывопожарной опасности В,

Степень огнестойкости сооружения – не менее IV.

Класс конструктивной пожарной опасности - С0.

Размеры контейнера 4,5х2,3х2,7н.

Сооружение дизельгенераторной по функциональной пожарной опасности относится к Ф5.1, IV степени огнестойкости, класса конструктивной пожарной опасности С0, категории В по взрывопожарной и пожарной опасности, согласно п.6.1.1 и табл.6.1 СП 2.13130.2020: допустимая высота – 18 м, выполнены одним пожарным отсеком. Для указанного сооружения не предусмотрено деление на помещения/группы помещений с другим функциональным назначением.

Согласно п.6.9.9 СП 4.13130.2013 проектом предусмотрен закрытый расходный бак жидкого топлива (диз. топлива) вместимостью не более 1 м3.

Огнезащита несущих металлических конструкций (при необходимости) принимается в соответствии с п.5.4.3 СП 2.13130.2020, необходимые мероприятия по пожарной опасности сооружения прописываются в паспорте на установку и выполняются производителем(поставщиком).

2. Насосная станция с резервуарами и градирня оборотного водоснабжения.

Здание насосной станции 1-этажное прямоугольной формы в плане, габаритами в осях 9,60х18,80-подземная часть, 9,6х16,60 –надземная часть.

Категория по взрывопожарной опасности Д,

Степень огнестойкости здания – III,

Класс конструктивной пожарной опасности – С0,

Высота до низа балки покрытия 5,1 м (средняя).

Отметка парапета 6,74 м.

Конструктивная схема здания – стеновая, с продольными несущими стенами.

Общую прочность и пространственная устойчивость здания обеспечивается стенами в продольном и поперечном направлениях.

Стальные м/конструкции покрытия здания не являются несущими элементами здания и не участвуют в обеспечении общей прочности и пространственной устойчивости здания.

Наружные несущие стены – кирпичные толщиной 250 мм, 380 мм.

Покрытие насосной станции из кровельных сэндвич панелей толщиной 150 мм по металлическим прогонам из швеллеров ГОСТ 8240-97 по балкам из двутавров ГОСТ Р 57837-2017.

На кровле металлическая площадка под градирни. Отметка верха площадки +7,050. Стойки площадки из квадратных труб гнутых замкнутых сварных ГОСТ 30245-2012. Площадка металлическая из просечно-вытяжного листа ГОСТ 8706-78 по металлическим балкам из двутавров ГОСТ Р 57837-2017 и швеллеров ГОСТ 8240-97.

В насосной станции предусмотрена кран-балка грузоподъемностью 1т.

Для обслуживания градирни на отм. +7,050 снаружи предусмотрена металлическая лестница.

Цоколь из полнотелого кирпича толщиной 250 мм, 380 мм, отм.+0.450.

Стены внутренние - кирпичные толщиной 250 мм.

Стены подземной части (резервуаров) - монолитные железобетонные толщиной 300 мм, 350 мм из бетона В25 F150 W4.

Монолитная железобетонная фундаментная плита толщиной 300 мм. Армирование фундамента из арматуры класса А500, конструктивная арматура класса. Глубина заложения 2,73 м.

По наружным поверхностям конструкций резервуара предусмотрено 2 слоя обмазочной гидроизоляции, внутренние поверхности – покрыть полимерной мембраной ТЕХНОНИКОЛЬ «LOGICBASE V-SL» или его аналог.

Утепление стен подземной части на 2 м выполняется из Пеноплекса С35 толщиной 100 мм.

Здание насосной станции с резервуарами и градирня оборотного водоснабжения по функциональной пожарной опасности относятся к Ф5.1, III степени огнестойкости, класса конструктивной пожарной опасности С0, категории Д по взрывопожарной и пожарной опасности, согласно п.6.1.1 и табл.6.1 СП 2.13130.2020 выполнена одним пожарным отсеком.

Бесчердачное покрытие кровли принято не менее RE 15. Фермы и балки приняты не менее R 15. Огнезащита указанных конструкций не предусматривается.

Заполнение швов примыкания в противопожарных преградах применять материалы типа «SOUDAFOAM FR» или его аналог, в соответствии с требуемым пределом огнестойкости.

3. Блочно-модульная котельная

Для обеспечения теплоснабжения Объекта проектирования на территории участка предусмотрена отдельностоящая автоматизированная котельная, что не противоречит требованиям п.6.9.2 СП 4.13130.2013.

Модульная котельная поставляется в комплекте полной заводской готовности. Здание Котельной по функциональной пожарной опасности относится к Ф5.1, III степени огнестойкости, класса конструктивной пожарной опасности С0, категории Г по взрывопожарной и пожарной опасности, согласно п.6.1.1 и табл.6.1 СП 2.13130.2020: допустимая высота – 18 м, выполнены одним пожарным отсеком. Пожарно-технические характеристики определены, в соответствии с техническим паспортом блочно-модульной котельной БМК-В-1,0Г (теплопроизводительностью 1000 кВт) №646301 производства ООО «КЭР-ЭНЕРДЖИ» г.Казань. Допускается замена модульной котельной, при подтверждении заявленных в проекте пожарно-технических характеристик.

Котельная представляет собой одноэтажную строительную конструкцию, состоящую из одного модуля, внутри которой смонтировано основное и вспомогательное оборудование. Здание котельной имеет прямоугольную форму с размерами в осях (ширина * длина) 10,84*3,08 м. Высота до низа несущих конструкций 2,95 м.

Каркас модуля представляет собой сборную металлоконструкцию, на которую навешаны "сэндвич" - панели с минераловатным утеплителем на синтетическом связующем толщиной 80 мм.

Кровля модуля также состоит из "сэндвич" - панелей и уложенного на них полимерного кровельного гидроизоляционного покрытия. Стыки заделываются уплотняющими материалами.

Полы котельной - покрытие из оцинкованной стали. Под покрытием располагается утеплитель — минеральная вата толщиной 60 мм.

В установке предусмотрены двери металлические с утеплителем, открывающиеся наружу.

В качестве источника топливоснабжения предусматривается природный газ (среднего давления). Объем помещения котельной 100,16 м³.

Согласно требованиям п.6.9.16 СП 4.13130.2013 в котельном зале, в качестве легкосбрасываемых конструкций, приняты оконные проемы, площадь которых

определена из расчета 0,03 м² на 1 м³ свободного объема помещения. Размер оконных проемов принят 1,45x1,55(н) - 2 шт. с заполнением одинарным стеклом толщиной 4 мм. Общая площадь остекления котельной 4,495 м².

Согласно п.6.9.28 СП 4.13130.2013 при проектировании котельного зала предусмотрены:

а) датчики дозврывоопасных концентраций на горючие газы (при использовании котлов, работающих на газовом топливе), на пары горючих жидкостей (при использовании котлов, работающих на жидком топливе), выдающие световой и звуковой сигналы, отключающие подачу топлива, включающие аварийную вентиляцию и аварийное освещение во взрывозащищенном исполнении при достижении загазованности, равной 0,1 нижнего концентрационного предела распространения пламени (НКПР);

б) приточно-вытяжная вентиляция, обеспечивающая не менее чем однократный воздухообмен (без учета воздуха, необходимого для горения) и аварийную вентиляцию, обеспечивающую недостижение содержания паров жидкого топлива или газа в помещении более 0,5 НКПР;

в) автоматическая пожарная сигнализация, выдающая световой и звуковой сигналы и отключающая общую линию подачи топлива в помещение;

г) аварийное освещение бесперебойного электроснабжения, автоматически включающееся при обнаружении загазованности или прекращении основного электроснабжения;

д) легкобрасываемые ограждающие конструкции;

е) электродвигатели и пусковая аппаратура вытяжных вентиляторов, которые устанавливаются в помещениях газифицированных котельных, а также аварийное освещение выполнено во взрывозащищенном исполнении;

Огнезащита несущих металлических конструкций (стоек каркаса) до R45 принимается в соответствии с п.5.4.3 СП 2.13130.2020, необходимые мероприятия выполняются производителем(поставщиком) котельной.

3. Сухая градирня

За отметку нуля принята отметка верха фундаментной плиты. Металлическая площадка из просечно-втяжного листа ГОСТ 8706-78 по металлическим балкам из двутавров по ГОСТ Р 57837-2017 и швеллеров ГОСТ 8240-97. Отметка верха площадки +4,400. Для обслуживания сухой градирни снаружи предусмотрена металлическая лестница. Габариты площадки в плане 7,04x14,92 м. Стойки металлической площадки из квадратных труб гнутых замкнутых сварных ГОСТ 30245-2012.

Под площадкой располагается помещение размером в плане 5,88x13,14. Ограждающие конструкции из сэндвич-панелей толщиной 120 мм, кровля сканая из кровельных сэндвич-панелей толщиной 120 мм по металлическим балкам из двутавров по ГОСТ Р 57837-2017 и прогонам из швеллеров по ГОСТ 8240-97 . Уклон кровли 70.

Фундамент под сухую градирню - монолитная железобетонная плита толщиной 450 мм из бетона В25 F150 W4. Армирование фундамента из арматуры класса А500, конструктивная арматура класса А240. За отметку нуля принята отметка верха фундаментной плиты. Глубина заложения фундамента – 0,300 м. Габариты плиты в плане 9,1x17,4м.

Категория по взрывопожарной опасности В.

Степень огнестойкости сооружения – не менее IV.

Класс конструктивной пожарной опасности - С0.

Здание по функциональной пожарной опасности относится к Ф5.1, IV степени огнестойкости, класса конструктивной пожарной опасности С0, категории В по взрывопожарной и пожарной опасности, согласно п.6.1.1 и табл.6.1 СП 2.13130.2020: допустимая высота – 18 м, выполнены одним пожарным отсеком. Для указанного сооружения не предусмотрено деление на помещения/группы помещений с другим функциональным назначением.

Огнезащита несущих металлических конструкций не предусмотрена.

д) описание и обоснование проектных решений по обеспечению безопасности людей при возникновении пожара

Эвакуация представляет собой процесс организованного самостоятельного движения людей наружу из помещений, в которых имеется возможность воздействия на них опасных факторов пожара.

Безопасность людей достигается путем обеспечения своевременной эвакуации в случае пожара по эвакуационным путям через эвакуационные выходы наружу.

В проектируемых зданиях и сооружениях не предусмотрено пребыванием МГН.

В соответствии с требованиями статьи 82 п.2 №123-ФЗ, кабели и провода систем противопожарной защиты, средств обеспечения деятельности подразделений пожарной охраны, систем обнаружения пожара, оповещения и управления эвакуацией людей при пожаре, аварийного освещения на путях эвакуации сохраняют работоспособность в условиях пожара в течение времени, необходимого для полной эвакуации людей в безопасную зону.

В соответствии с требованиями статьи 89 п.7 №123-ФЗ в проемах эвакуационных

выходов не установлены раздвижные и подъемно-опускные двери, вращающиеся двери, турникеты и другие предметы, препятствующие свободному проходу людей.

В соответствии с требованиями п.4.2.22 СП 1.13130.2020 двери эвакуационных выходов и двери, расположенные на путях эвакуации открываются по направлению выхода из здания. Не нормируется направление открывания дверей для:

- помещений с одновременным пребыванием не более 15 человек и путей эвакуации, предназначенных не более чем для 15 человек;
- кладовых площадью не более 200 м без постоянных рабочих мест;
- дверей, установленных в перегородках, разделяющих коридоры здания.

Согласно п.4.2.18 и п. 4.219 СП 1.13130.2020 высота эвакуационных выходов в свету предусматривается не менее 1,9 м, ширина выхода не менее 0,8 м. Из технических помещений и кладовых площадью не более 20 м без постоянных рабочих мест, туалетных и душевых кабин, санузлов, а также из помещений с одиночными рабочими местами, предусмотрены эвакуационные выходы шириной не менее 0,6 м.

Согласно п.4.3.2 СП 1.13130.2020 высота горизонтальных участков путей эвакуации в свету предусмотрена не менее 2 м, ширина горизонтальных участков путей эвакуации и пандусов выполнена не менее 1 м.

В соответствии с п. 4.2.24 СП 1.13130.2020 при использовании двупольных дверей ширина эвакуационного выхода определена только шириной выхода через "активные" дверные полотна. В проекте отсутствуют зафиксированные части дверных полотен. Для двупольных дверей предусмотрено устройство самозакрывания с координацией последовательного закрывания полотен.

Эвакуация из Цеха по производству медных анодов

Перед каждым эвакуационным выходом предусмотрена горизонтальная входная площадка с глубиной не менее 1,5 ширины полотна наружной двери, что соответствует требованиям п. 4.2.21 СП 1.13130.2020.

Согласно требованиям п.8.1.1 и п.4.2.10 СП 1.13130.2020 в здании отсутствуют помещения (и этаж в целом) в которых требуется не менее 2-х эвакуационных выходов.

Для складских, производственных и технических помещений (категории В и площадью менее 1000м²) предусмотрено по одному выходу. Помещений с пребыванием более 25 человек не предусмотрено. В здании не предусмотрены открытые этажерки и площадки с площадью более 400 м².

Проектом предусмотрены встроенных помещений (производственного, технического и бытового назначения) на антресолях (отметка ,+3,360) в производственном цеху (категории Г). Антресоли, расположенные в пределах этажа с повышенной высотой,

предусмотрены размером менее 40% площади помещений, в которых они находятся. Для каждой антресоли предусмотрен выход через эвакуационные лестницы 2-го типа из негорючих материалов, далее через пространство производственного цеха, что соответствует требованиям п.8.2.4 СП 1.13130.2020.

Расстояние до эвакуационных выходов, согласно табл.15 СП 1.13130.2020, из производственного цеха (а также из помещений антресоли)– не ограничено при категории помещения Г.

В соответствии с требованиями п.4.4.1 СП 1.13130.2020 ширина марша лестниц 2-го типа составляет не менее 0,7 м (с каждой антресоли предусмотрена эвакуация не более 5 человек). Ширина проступи лестниц 20-25 см (согласно п.4.3.3 СП 1.13130.2020), высота ступеней не менее 5 см и не более 22 см. Лестничные марши и площадки антресолей имеют ограждения с поручнями высотой 1,2 м. Максимальный уклон лестниц на путях эвакуации предусмотрен не более 1:1. В соответствии с п.4.4.3 СП 1.13130.2020, уклон открытых металлических лестниц для прохода к одиночным рабочим местам предусматриваются не более 2:1 (60°).

Эвакуация из сооружения дизельгенераторной, насосная станция с резервуарами и градирни оборотного водоснабжения, блочно-модульной котельной, сухой градирни

Эвакуация из зданий соответствует требованиям статьи 89 ФЗ-123. Выходы из помещений предусмотрены: высота не менее 1,9 м, ширина не менее 0,8 м. В соответствии с п. 4.2.5 СП 1.13130.2020 из каждого помещения предусмотрено по 1-му эвакуационному выходу. Выходы из зданий предусмотрены непосредственно наружу.

Для здания насосной с резервуарами и градирней оборотного водоснабжения предусмотрено технологическое оборудование на кровле (на отметке + 7,050). Для доступа и возможной эвакуации персонала с технологической площадки предусмотрена лестница 3-го типа. Согласно п.4.4.7 СП 1.13130.2020 лестница 3-го типа выполнена из негорючих материалов и размещена у глухих (без световых проемов) частей стен класса пожарной опасности не ниже K0 с пределом огнестойкости не ниже REI (EI) 30. Лестница имеет площадки на уровне эвакуационных выходов, ограждения высотой не менее 1,2 м и располагаться таким образом, чтобы расстояние от любой точки проекции указанной лестницы на уровень земли составляло не менее 1 м до проекции любых оконных проемов.

В соответствии с требованиями п.4.4.1 СП 1.13130.2020 ширина марша лестницы 3-го типа составляет не менее 0,7 м (предусмотрена эвакуация не более 5 человек). Ширина проступи лестниц не менее 12 см (согласно п.4.3.3 СП 1.13130.2020), высота

ступеней не менее 5 см и не более 22 см. Лестничные марши и площадки антресолей имеют ограждения с поручнями высотой 1,2 м. В соответствии с п.4.4.3 СП 1.13130.2020, уклон наружной открытой металлической лестницы принят не более 2:1 (60°).

е) перечень мероприятий по обеспечению безопасности подразделений пожарной охраны при ликвидации пожара

Проектные решения приняты с учетом «Технического регламента о безопасности зданий и сооружений» 30 декабря 2009 г. № 384-ФЗ и требований «Технического регламента о требованиях пожарной безопасности» от 22 июля 2008 г. № 123-ФЗ, норм пожарной безопасности.

Проектом предусматриваются мероприятия направленные на обеспечение безопасности подразделений пожарной охраны при ликвидации пожара, а именно:

- предусматривается требования по соблюдению противопожарных расстояний до ближайших зданий/сооружений;
- во все помещения объекта обеспечен беспрепятственный доступ пожарных подразделений и оборудования;
- проектом предусмотрен наружный пожарный водопровод с пожарными гидрантами;
- для здания Цеха по производству медных анодов предусмотрено устройство вертикальных пожарных лестниц П1-2 для выхода на кровлю (лестницы расположены по фасадам через каждые 200 метров по периметру здания склада), что соответствует требованиям п.7.2 и п.7.3 СП 4.13130.2013.
- устройство пожарных лестниц в местах перепада высоты кровли более 1 метра согласно п.7.10 СП 4.13130.2013;
- ограждения на кровле зданий по ГОСТ 25772 согласно требованиям п.7.16 СП 4.13130.2013;
- работа личного состава подразделений ГПС осуществляется только в специальных защитных комплектах и СИЗОД;
- для индивидуальной защиты личного состава подразделений ГПС используются теплоотражательные костюмы, боевая одежда и снаряжение.

Дополнительных мероприятий для обеспечения безопасности пожарных подразделений не предусматривается.

ж) сведения о категории зданий, сооружений, помещений, оборудования и наружных установок по признаку взрывопожарной и пожарной опасности

Категория помещений по взрывопожарной и пожарной опасности определены в соответствии с СП 12.13130.2009 (расчет категорий помещений по взрывопожарной и пожарной опасности представлен в рамках раздела ТХ).

Таблица 5 - Категории производственных и складских помещений в здании Цеха по производству медных анодов

№ пп	Наименование и № помещения	Категория производства	Класс помещений
	Производственный цех	Г	П-IIa
	Помещение гидравлической станции печи	В4	
	Электрощитовая печи	В4	
	ТП с РУВН	В3	П-IIa
	Компрессорная	В3	П-IIa
	Венткамера	Д	
	Венткамера	Д	
	Бойлерная, ИТП	Д	
	Диспетчерская КРМ	В4	
	Лаборатория контроля качества	В4	
	Диспетчерская печи	В4	
	РУ	В4	
	Ресиверная	Д	
	Кладовые	В4	
	Аппаратная бойлерной	В4	
	Электрощитовая №2	В4	

Остальные помещения (санузлы, административные помещения и т.д.) не являются производственными или складскими. Следовательно, по взрывопожарной и пожарной опасности категорированию не подлежат.

Категории зданий на территории участка проектирования:

- Цеха по производству медных анодов – Г.
- Насосная станция с резервуарами и градирни оборотного водоснабжения – Д.
- Блочно-модульная котельная - Г.
- Сооружение дизельгенераторной – В.
- Сухая градирня – Д.

з) перечень зданий, сооружений, помещений и оборудования, подлежащих защите автоматическими установками пожаротушения и оборудованию автоматической пожарной сигнализацией

В соответствии с требованиями таблицы 3 СП 486.1311500.2020 системой пожарной сигнализации (СПС) защищаются все помещения:

- цеха по производству медных анодов;
- блочно-модульная котельная.

Исключения составляют (не подлежат защите СПС) помещения, указанные в п.4.4 СП 486.1311500.2020:

- помещения с мокрыми процессами, душевых, плавательных бассейнов, санузлов, мойки;
- венткамеры (за исключением вытяжных, обслуживающих производственные помещения категории А или Б), насосных водоснабжения, бойлерных, тепловых пунктов;
- помещения категории В4 и Д по пожарной опасности;
- тамбуры или тамбур-шлюзы.

В соответствии с требованиями таблицы 2 СП3.13130.2009 система оповещения людей о пожаре (СОУЭ) предусматривается в:

- здании цеха по производству медных анодов – СОУЭ 2-го типа;
- здании сухой градирни – СОУЭ 1-го типа;
- здании блочно-модульной котельной – СОУЭ 1-го типа;
- здании насосной станции с резервуарами и градирнями оборотного водоснабжения– СОУЭ 2-го типа.

Сооружение дизельгенераторной является изделием полной заводской готовности. Сооружение защищается автоматической системой порошкового пожаротушения модульного типа и системой автоматической пожарной сигнализации.

и) описание и обоснование противопожарной защиты (автоматических установок пожаротушения, пожарной сигнализации, оповещения и управления эвакуацией людей при пожаре, внутреннего противопожарного водопровода, противодымной защиты)

Внутренний противопожарный водопровод

Согласно требованиям п.1.5 и таблицы 7.2 СП 10.13130.2020 для зданий и сооружений, входящих в Объект проектирования, не предусмотрено устройство внутреннего противопожарного водопровода.

Автоматическая установка порошкового пожаротушения.

Сооружение дизельгенераторной является изделием полной заводской готовности и защищается автоматической системой порошкового пожаротушения модульного типа.

Выбор установки предусмотрен из расчета тушения всего, защищаемого объема. Модули порошкового пожаротушения МПП предназначены для подавления очагов пожара классов А, В, С и Е.

Проектом предусмотрены следующие способы запуска установки:

- а) автоматический – от автоматических пожарных извещателей;
- б) дистанционный – от устройства дистанционного пуска УДП, устанавливаемого у входа в защищаемое сооружение.

Проектной документацией предусматривается 100% запас МПП, обеспечивающий восстановление работоспособности АУП при срабатывании.

Для управления установкой порошкового пожаротушения принят блок приемно-контрольный и управления автоматическими средствами пожаротушения «С2000-АСПТ». Блок «С2000-АСПТ» устанавливается на стене в защищаемом помещении.

Блок управления пожаротушением «С2000-АСПТ» подключается к прибору приемно-контрольному и управления пожарному «СИРИУС», установленному в помещении диспетчерской печи в цехе по производству медных анодов. Основой объединения приборов в систему служит две изолированные линии интерфейса RS-485.

Информация о состоянии разделов системы порошкового пожаротушения выводится на блок управления «С2000-АСПТ», на блок индикации системы пожаротушения «С2000-ПТ» и на прибор приемно-контрольный и управления пожарный «СИРИУС». Блок индикации системы пожаротушения «С2000-ПТ» устанавливается в

помещение с круглосуточным дежурством персонала (помещение диспетчерской печи в здании ЦОД).

Обнаружение возгорания и запуск установки порошкового пожаротушения осуществляется с помощью системы пожарной сигнализации (СПС). В дежурном режиме эта система постоянно контролирует появление первых факторов пожара с помощью пожарных извещателей.

В качестве побудителей автоматического срабатывания установки пожаротушения применяются извещатели тепловые максимальные «ИП 103-5/1-А3» (или аналог). Тепловые пожарные извещатели устанавливаются на потолке (перекрытии) защищаемого помещения с соблюдением требований действующего СП484.1311500.2020.

В защищаемом помещении устанавливается не менее двух пожарных извещателей, при условии, что каждая точка помещения контролируется двумя извещателями, согласно требованию СП484.1311500.2020 п. 6.6.2.

Также предусматривается возможность дистанционного запуска системы от устройства дистанционного пуска «УДП 513-3М», установленного у входа в защищаемое помещение.

Для создания системы автоматического порошкового пожаротушения предусматривается модуль порошкового пожаротушения «Тунгус» завода-производителя ЗАО «Источник Плюс» (или аналог).

Для оповещения людей о пожаре предусматриваются: звуковой оповещатель и световые табло «Порошок уходи», «Порошок не входи», «Автоматика отключена». Проектом принимаются световые табло «скрытая надпись», что обеспечивает контрастное восприятие при естественном и искусственном освещении и невосприимчивость в выключенном состоянии (при отсутствии напряжения на клеммах оповещателя надпись не видна).

Модуль МПП устанавливается на потолке защищаемого помещения, таким образом, чтобы исключить его механическое повреждение (согласно СП 485.1311500.2020 п.10.2.13; п.10.2.14).

Расчет необходимого количества модулей МПП в защищаемом помещении предусмотрен в соответствии с Приложением И, действующего СП 485.1311500.2020. Расчет выполняется на стадии рабочей документации.

Дверь защищаемого помещения оборудуется доводчиком.

На двери в защищаемое помещение предусматривается устройство, выдающее сигнал на отключение автоматического пуска установки при ее открывании - магнитоконтактный извещатель «ИО102-26» (или аналог).

Оконечные элементы и дополнительные сопротивления шлейфов системы пожаротушения устанавливаются в коробках коммутационных огнестойких. Коробки располагаются на доступном уровне и высоте.

В защищаемом помещении, производится уплотнение всех кабельных проходов, а также ликвидируются технологически необоснованные проемы.

Входить в помещение после выпуска в него огнетушащего порошка до момента окончания проветривания разрешается только после окончания работы установки в средствах защиты органов дыхания, предусмотренных технической документацией на оборудование.

Система автоматической пожарной сигнализации

В помещениях цеха по производству медных анодов предусматривается система адресно-аналоговой пожарной сигнализации на базе контроллера двухпроводной линии связи «С2000-КДЛ-С».

Для автоматического обнаружения пожара во встроенных административных, бытовых и технических помещениях цеха по производству медных анодов предусматриваются извещатели пожарные дымовые адресно-аналоговые «ДИП-34А-03» (или «ДИП-34А-04»). Для подачи вручную сигнала о пожаре предусмотрены извещатели пожарные ручные адресные «ИПР 513-3АМ исп.01».

В блочно-модульной котельной, сухой градирне и в насосной станции с резервуарами и градирнями оборотного водоснабжения предусматривается система пожарной сигнализации и оповещения на базе блоков приемно-контрольных охранно-пожарных «С2000-4».

Для автоматического обнаружения пожара в блочно-модульной котельной и сухой градирне предусматриваются извещатели пожарные дымовые оптико-электронные пороговые «ИП 212-31» (или аналог). Для подачи вручную сигнала тревоги предусмотрены извещатели пожарные ручные электроконтактные «ИПР 513-3М» (или аналог).

Предусматривается защита пространства за подвесными потолками в зонах расположения кабельных трасс с общим объемом горючей массы от 1,5 до 7 л. на метр КЛ, согласно СП 486.1311500.2020, Таблица 2, п.10.3.

В блочно-модульной котельной, сухой градирне и в насосной станции с резервуарами и градирнями оборотного водоснабжения предусматривается система

пожарной сигнализации и оповещения на базе блоков приемно-контрольных охранно-пожарных «С2000-4».

Дымовые пожарные извещатели устанавливаются на потолке защищаемых помещений с соблюдением требований СП 484.1311500.2020.

В зоне плавильно-разливочного участка, со сложными условиями окружающей среды (наличие источников открытого пламени, дыма и тепловыделение) предусматривается установка только адресных ручных пожарных извещателей для подачи вручную сигнала «Пожар».

Ручные пожарные извещатели размещаются на путях эвакуации, а также у основных и запасных выходов из здания на высоте 1,5 м от уровня пола, с учетом требования п. 6.6.27 СП484.1311500.2020.

Предусматривается деление объекта на зоны контроля пожарной сигнализации (ЗКПС) в соответствии с требованиями СП484.1311500.2020 п. 6.3.1-6.3.4.

Для обеспечения работоспособности линий связи ЗКПС в случае единичной неисправности предусматривается установка блоков разветвительно-изолирующих «БРИЗ», встроенных в базовые основания дымовых пожарных извещателей «ДИП-34А-04». Изолирующие блоки устанавливаются на границах ЗКПС (площадь одной ЗКПС не более 2000 м² или 5 смежных помещений общей площадью не более 500 м²; одна ЗКПС контролирует не более 32-х автоматических извещателей). А также предусматривается установка извещателей пожарных ручных со встроенным изолятором короткого замыкания «ИПР 513-ЗАМ исп.01».

Предусматривается запас по емкости приборов приемно-контрольных пожарных (ППКП) и приборов пожарных управления (ППУ) для подключения дополнительных устройств в соответствии с требованиями СП484.1311500.2020 п.5.20.

Для защиты адресных шлейфов от короткого замыкания применяются извещатели со встроенными разветвительно-изолирующими блоками «Бриз»: дымовой адресно-аналоговый извещатель «ДИП-34А-04» и адресный ручной пожарный извещатель «ИПР513-ЗАМ исп.01».

Блоки приемно-контрольные охранно-пожарные «С2000-4», блоки контрольно-пусковые «С2000-КПБ» и прочее оборудование противопожарных систем устанавливаются в шкафы пожарной сигнализации «ШПС-24» фирмы ЗАО НВП «Болид», имеющими две изолированные линии интерфейса RS-485 для подключения внешних устройств с учетом требований СП 484.1311500.2020. Шкафы пожарной сигнализации (ШПС) устанавливаются на стене на высоте 1,5м. от уровня пола в помещении диспетчерской печи в цехе по производству медных анодов. А также шкафы пожарной

сигнализации (ШПС) устанавливаются в отдельностоящих сооружениях: сухой градирне; блочно-модульной котельной; насосной станции с резервуарами и градирнями оборотного водоснабжения.

Исполнение (степень защиты оболочки) шкафов пожарной сигнализации (ШПС-24) определяется на стадии рабочей документации с учетом требования ПУЭ.

В состав шкафа «ШПС-24» входит резервированный источник питания (РИП) номинальным напряжением 24В. Цепь высокого напряжения ~220В защищена автоматическим выключателем. Конструкция шкафа предусматривает установку двух аккумуляторных батарей (АБ).

«ШПС-24» обеспечивает контроль сетевого напряжения, выходного напряжения и напряжения АБ, а также автоматическую передачу извещений о наличии соответствующих напряжений/неисправностей, разряде аккумулятора, плохом состоянии АБ или его отключении, вскрытии корпуса, с помощью интерфейса RS-485.

Шкаф пожарной сигнализации ШПС обеспечивает световую индикацию и звуковую сигнализацию текущего состояния: наличие или отсутствие напряжения в сети, заряд батарей, плохое состояние батареи, короткое замыкание или перегрузка на выходе. А также обеспечивает защиту от коротких замыканий на выходах «24В» с автоматическим восстановлением выходного напряжения после снятия короткого замыкания, защиту от превышения выходного напряжения.

Конструкция «ШПС-24» обеспечивает защиту от несанкционированного доступа внутрь изделия с помощью встроенного механического замка, закрываемого на ключ. Внешние органы управления «ШПС-24» – отсутствуют.

Система оповещения и управления эвакуацией людей при пожаре

В зданиях и сооружениях, входящих в Объект проектирования, предусмотрено оборудование на базе фирмы НВП «БОЛИД» (или аналог).

Система оповещения 1 типа (звуковые оповещатели) предусматривается в:

- сухой градирне;
- блочно-модульной котельной.

Система оповещения 2 типа (звуковые оповещатели и табло Выход) предусматривается в:

- помещениях цеха по производству медных анодов;
- насосной станции с резервуарами и градирнями оборотного водоснабжения.

Для организации СОУЭ 2-го типа предусматриваются устройство звуковых оповещателей и световых табло ВЫХОД (для цеха производства медных анодов также предусмотрены световые стробоскопические оповещатели).

Звуковые пожарные оповещатели расставляются таким образом, чтобы был обеспечен необходимый уровень звука во всех помещениях (местах) постоянного или временного пребывания людей, в соответствии с СП 3.13130.2009.

Настенные звуковые оповещатели устанавливаются на стены, таким образом, чтобы их верхняя часть была на расстоянии не менее 2,3 м. от уровня пола, но расстояние от потолка до верхней части оповещателя должно быть не менее 150 мм, согласно требования СП 3.13130.2009 п.4.4.

Включение системы оповещения производится автоматически от командного сигнала «Пожар», формируемого автоматической пожарной сигнализацией в соответствующей зоне (п.3.3 СП 3.13130.2009).

Световые оповещатели (табло ВЫХОД) устанавливаются над эвакуационными выходами из зданий/сооружений.

В зоне плавильно-разливочного участка, с повышенным уровнем постоянного шума предусматривается установка световых, мигающих оповещателей (стробоскопических).

Световые оповещатели (табло «Выход» и строб-вспышка) и звуковые оповещатели включаются в шлейфы светового и звукового оповещения, которые подключаются к контрольно-пусковым блокам «С2000-КПБ» фирмы НВП «Болид».

В насосной станции с резервуарами и градирнями оборотного водоснабжения для управления системой оповещения предусматривается установка блока приемно-контрольного охранно-пожарного «С2000-4» и ручного пожарного «ИПР 513-3М» для запуска системы оповещения.

В сухой градирне и в блочно-модульной котельной оповещатели включаются в шлейфы звукового (светового) оповещения блока приемно-контрольного охранно-пожарного «С2000-4».

Блоки «С2000-КПБ», «С2000-4» обеспечивают контроль исправности цепей подключения исполнительных устройств (отдельно на «Обрыв» и «Короткое замыкание»).

Контрольно-пусковые блоки «С2000-КПБ», «С2000-4» по линии связи RS-485 подключаются к единой системе противопожарной защиты (прибор приемно-контрольный и управления пожарный «Сириус»).

Электропитание и заземление систем противопожарной защиты.

Электропитание систем противопожарной защиты по степени обеспечения надежности электроснабжения относится к 1-й категории надежности по ПУЭ, и с учётом

требований СП 6.13130.2021 питание электроприемников СПЗ должно осуществляться от панели ПЭСЗ (панель питания электрооборудования системы противопожарной защиты)

Основной ввод - 220В, 50 Гц., предусмотрено в комплекте ИОС1.

Резервированное электропитание приборов системы противопожарной защиты осуществляется от резервных источников питания со встроенными аккумуляторными батареями, обеспечивающими питание установки в дежурном режиме 24 ч. плюс 1 ч. работы системы пожарной автоматики в тревожном режиме.

Для защиты персонала от поражения электрическим током при косвенном прикосновении предусматривается выполнение защитного заземления всех нетоковедущих проводящих частей приборов и оборудования, а также корпуса модуля порошкового пожаротушения (МПП). Заземление электрооборудования выполняется в соответствии с ПУЭ, а также технической документацией заводов изготовителей комплектующих устройств.

Сеть системы противопожарной защиты.

Для обеспечения сохранения функционирования линий связи между техническими средствами систем противопожарной защиты при пожаре в течение времени, необходимого для обнаружения пожара, подачи сигналов об эвакуации, времени эвакуации, а также времени, необходимого для управления другими техническими средствами принимаются огнестойкие кабельные линии (ОКЛ). Огнестойкая кабельная линия включает в себя: огнестойкие кабели групповой прокладки с пониженным дымо- и газовыделением (имеющие класс пожарной опасности П1б.1.1.2.1 по ГОСТ 31565-2012); кабельные лотки; кабель-каналы; коробки монтажные огнестойкие; рукава металлические РЗ-Ц; трубы гибкие гофрированные из ПВХ, крепежные изделия.

Шлейфы систем противопожарной защиты выполняются кабелями «КПСнг(A)-FRLS» - кабель огнестойкий, не распространяющий горение при групповой прокладке, с пониженным дымо- и газовыделением (или аналог).

Линия связи (интерфейс RS-485) выполняется кабелем промышленного интерфейса КСБнг(A)-FRLS 2x2x0,64 (или аналог).

Разводка по помещениям выполняется в гофрированной трубе на крепеже (держатель оцинкованный). Опуски кабельных трасс к оборудованию выполняются в гофрированной трубе, кабельном канале или скрыто в строительных конструкциях. Прокладка магистральных кабельных трасс систем противопожарной защиты

предусматривается в отдельном кабельном лотке, согласно требованиям п.6.6 СП 6.13130.2021.

Наружная сеть линии связи RS-485 до зданий (сухая градирня, дизельгенераторная, насосная станция с резервуарами и градирнями оборотного водоснабжения, блочно-модульная котельная) выполняется в гибкой двустенной гофрированной трубе ПНД/ПВД d=63мм в траншее.

Противодымная защита и общеобменная вентиляция

Согласно требованиям нормативных документов дымоудаление на данном объекте не требуется (основание п.7.2 СП 7.13130.2013).

В соответствии с требованиями п.6.22 СП 7.13130.2013 проектом предусмотрены нормально-открытые клапаны с электромеханическим приводом. Противопожарные нормально открытые клапаны, устанавливаемые в проемах ограждающих строительных конструкций с нормируемыми пределами огнестойкости и (или) в воздуховодах, пересекающих эти конструкции, имеют следующие характеристики:

- не менее EI 30 – при нормируемом пределе огнестойкости противопожарной преграды или ограждающих строительных конструкций REI 45 (EI 45).

Фактические пределы огнестойкости различных конструкций противопожарных клапанов соответствует ГОСТ Р 53301. Допускается не устанавливать противопожарные нормально открытые клапаны при пересечении транзитными воздуховодами противопожарных преград или строительных конструкций с нормируемыми пределами огнестойкости (кроме ограждающих конструкций шахт с проложенными в них воздуховодами других систем) при обеспечении пределов огнестойкости транзитных воздуховодов не менее пределов огнестойкости пересекаемых противопожарных преград или строительных конструкций.

В проекте выполнено автоматическое выключение систем общеобменной вентиляции и автоматическое включение систем противодымной вентиляции при возникновении пожара.

При возникновении пожара предусмотрено автоматическое и дистанционное отключение систем при пожаре с одновременным закрытием огнезадерживающих клапанов.

к) описание и обоснование необходимости размещения оборудования противопожарной защиты, управления таким оборудованием, взаимодействия такого оборудования с инженерными системами зданий и оборудованием, работа которого во время пожара направлена на обеспечение безопасной эвакуации людей, тушение пожара и ограничение его развития, а также алгоритма работы технических систем (средств) противопожарной защиты (при наличии)

В соответствии с п.5.16 СП 484.1311500.2020 пожарный пост размещен в помещении охраны объекта (в цеху производства медных анодов. Согласно п.5.15 СП 484.1311500.2020 пожарный пост расположен на первом этаже здания. Расстояние от двери помещения пожарного поста до выхода из здания предусмотрено не более 25 м.

Согласно статье 83 ФЗ-123 системы пожарной сигнализации обеспечивают подачу светового и звукового сигналов о возникновении пожара на приемно-контрольное устройство в помещении дежурного персонала с дублированием этих сигналов на пульт подразделения пожарной охраны без участия работников объекта и (или) транслирующей этот сигнал организации.

Помещение с персоналом, ведущим круглосуточное дежурство, удовлетворяет следующим требованиям:

- температура воздуха 18-25 °С при относительной влажности не более 80%;
- освещенность: при естественном освещении – не менее 100 лк, от люминесцентных ламп – не менее 150 лк, от ламп накаливания – не менее 100 лк, от аварийного освещения – не менее 50 лк.

Система пожарной автоматики

Для защиты людей и имущества от воздействия опасных факторов пожара и ограничения его последствий проектной документацией предусматривается система пожарной автоматики.

Система противопожарной автоматики строится на базе оборудования фирмы НВП «БОЛИД».

Сетевым контроллером системы противопожарной защиты является прибор приемно-контрольный и управления пожарный ППКУП «СИРИУС». ППКУП «СИРИУС» опрашивает подключенные к нему блоки приемно-контрольные охранно-пожарные «С2000-4», блоки контрольно-пусковые «С2000-КПБ», блок управления пожаротушением «С2000-АСПТ» и т.п. ППКУП «СИРИУС» хранит информацию обо всех настройках системы и обеспечивает комплексное функционирование всех зависимых компонентов. Управление ведомыми компонентами системы производится по двум изолированным линиям интерфейса RS-485.

Информация о состоянии разделов противопожарных систем выводится на прибор приемно-контрольный и управления пожарный ППКУП «СИРИУС», блоки индикации «С2000-БКИ», а также на блок индикации системы пожаротушения «С2000-ПТ». Данное оборудование устанавливается в помещении с круглосуточным дежурством персонала (помещение диспетчерской печи в цехе по производству медных анодов).

Алгоритм работы системы пожарной сигнализации.

Формирование сигналов на управление в автоматическом режиме инженерным оборудованием (включение СОУЭ; управление вент.системами и т.д.) осуществляется по «Алгоритму В» (см. СП 484.1311500.2020 п.п. 6.4.3). А именно: алгоритм В - формирование сигнала происходит при срабатывании автоматического извещателя пожарного (ИП) и дальнейшем повторном срабатывании этого же ИП или другого автоматического ИП той же зоны контроля пожарной сигнализации (ЗКПС) за время не более 60 сек, при этом повторное срабатывание должно осуществляться после процедуры автоматического перезапроса.

Формирование сигналов на запуск порошкового пожаротушения в дизельгенераторной осуществляется по «Алгоритму С» (см. СП 484.1311500.2020 п.п. 6.4.). Для алгоритма С - формирование сигнала происходит при срабатывании одного пожарного извещателя и дальнейшем срабатывании другого автоматического пожарного извещателя, расположенного в этом помещении.

Для ручных пожарных извещателей (ИПР) принимается «Алгоритм А» (см. СП 484.1311500.2020 п.п. 6.4.2). А именно: алгоритм А - формирование сигнала происходит при срабатывании одного пожарного извещателя без осуществления процедуры перезапроса.

При переходе системы в режим пожарной тревоги выполняется следующий сценарий работы:

- выдается светозвуковой сигнал и сообщение о тревожном разделе на прибор приемно-контрольный и управления пожарный ППКУП «СИРИУС» и блок индикации «С2000-БКИ»;
- выдается команда на запуск звукового оповещения;
- выдается команда на включение световых указателей «Выход» (световых стробоскопических оповещателей);
- выдается сигнал на отключение системы вентиляции и кондиционирования;
- выдается сигнал на закрытие огнезадерживающих клапанов.

Отключение вытяжных систем, кондиционирования и управление огнезадерживающими клапанами осуществляется при помощи независимых расцепителей, установленных на вводных автоматических выключателях распределительных шкафов вентиляции. При отключении вводного автоматического выключателя происходит выключение вытяжных систем и кондиционирования и закрытие огнезадерживающих клапанов под действием возвратной пружины. Сигнал на независимый расцепитель подается от контрольно-пускового блока «С2000-КПБ». Контроль положения огнезадерживающих клапанов осуществляется от адресных расширителей «С2000-АР2». Для ручного управления (закрытие) огнезадерживающими клапанами в помещении диспетчерской печи предусмотрена установка адресного устройства дистанционного пуска «УДП 513-ЗАМ исп.01».

Отключение приточных систем осуществляется от контрольно-пускового блока «С2000-КПБ» через устройство коммутационное, установленное в шкафах управления вентиляцией.

Сброс режима пожарной тревоги осуществляется снятием с охраны тревожного раздела, при этом после восстановления извещателей, раздел автоматически берется под охрану.

Алгоритм работы системы автоматического пожаротушения

Принцип работы модуля МПП: после поступления сигнала от пожарного извещателя на прибор управления, последний формирует команду на срабатывание модуля (модулей) и пожарный прибор управления посылает электрический импульс на выводы элемента электропускового. Источник холодного газа (ИХГ) генерирует газ, который активизирует огнетушащий порошок (ОП) и создает давление внутри корпуса МПП для вскрытия мембраны и выброса через насадок-распылитель струи ОП в зону горения.

Аварийное электроосвещение.

Напряжение рабочего и аварийного освещения ~ 220/380В.

В помещениях объекта предусмотрены следующие виды освещения: рабочее, аварийное, дежурное.

Аварийные светильники предусматриваются работающими одновременно со светильниками рабочего освещения. Аварийное освещение подключается со щита ЩАО, запитанного от дизельгенераторной. При нарушении электроснабжения основного источника питания щита ЩАО, на время запуска дизельгенераторной аварийные осветительные приборы питаются от источника бесперебойного питания (ИБП).

В соответствии с п.7.6.3 СП 52.13330.2016 освещение путей эвакуации в помещениях предусмотрено по путям эвакуации:

- в проходах по путям эвакуации;
- в местах изменения (перепада) уровня пола или покрытия;
- в зоне каждого изменения направления пути;
- на пересечении проходов;
- на лестничных маршах, при этом каждая ступень должна быть освещена прямым светом;
- перед каждым эвакуационным выходом из помещения, требующего эвакуационного освещения;
- перед пунктом медицинской помощи;
- в местах размещения средств экстренной связи;
- в местах размещения средств пожаротушения;
- в местах размещения плана эвакуации;
- снаружи перед конечным выходом из здания или сооружения.

Эвакуационное освещение не предусмотрено на участках путей эвакуации расстоянием до 7 м от начальной точки эвакуации до выхода из помещения при условии отсутствия факторов, создающих опасность и затруднения при эвакуации на данных участках, а также при условии прямой видимости выхода из помещения от начальной точки эвакуации, например в кабинетах, подсобных, кладовых и прочих помещениях при соблюдении вышеуказанных условий.

Нормы освещенности, предельная равномерность освещенности, порядок включения и продолжительность работы освещения путей эвакуации приведены в таблице 7.28 СП 52.13330.2016.

л) описание организационно-технических мероприятий по обеспечению пожарной безопасности объекта капитального строительства

Принятые проектные решения обеспечивают требуемый уровень пожарной безопасности проектируемого объекта.

На объекте предусмотрено:

- достаточное количество первичных средств пожаротушения;
- обучение персонала, обучающихся правилам пожарной безопасности;
- мероприятия по действиям обучающихся, преподавателей, администрации, охраны и работников на случай возникновения пожара;
- планы эвакуации в соответствии с требованиями ГОСТ Р 12.2.143-2009.

Тушение возможного пожара в соответствии с требованиями №123-ФЗ должно обеспечиваться с помощью:

- наружного пожаротушения;
- создания условий для деятельности пожарных подразделений по проведению спасательных работ и тушению пожара
- организацией эксплуатации и технического обслуживания систем пожарной защиты в соответствии с требованиями Федерального закона «О пожарной безопасности» и правил пожарной безопасности в РФ.

Монтаж, наладку и техническое обслуживание технических средств противопожарной защиты (ТСПЗ) должны осуществлять специализированные организации, имеющие соответствующие лицензии.

Оборудование противопожарной защиты объекта должно иметь сертификаты безопасности.

Не допускать размещение оборудования, материалов на указанных эвакуационных проходах.

Дороги, проезды и подъезды к зданию и пожарным гидрантам, используемым для целей пожаротушения, должны быть всегда свободными для проезда пожарной техники, содержаться в исправном состоянии, а зимой быть очищенными от снега и льда.

Здание и сооружения проектируемого объекта обеспечены необходимыми системами противопожарной защиты:

- системой оповещения и управления эвакуацией при пожаре;
- системами пожарной сигнализации и автоматического пожаротушения.

Проектируемый объект обеспечен требуемыми расходами воды на наружное пожаротушение в соответствии с СП 8.13130.2020 «Системы противопожарной защиты. Источники наружного противопожарного водоснабжения. Требования пожарной безопасности».

Во время проведения общестроительных и монтажных работ для обеспечения пожарной безопасности следует руководствоваться: строительными нормами и правилами, нормами проектирования, отраслевыми и региональными правилами пожарной безопасности и другими утверждёнными в установленном порядке нормативными документами, регламентирующими требования пожарной безопасности.

Наружные пожарные лестницы и ограждения кровли подлежат испытанию при приемке объекта в эксплуатацию и не реже одного раза в пять лет должны подвергаться периодическим испытаниям, в соответствии с ГОСТ Р 53254-2009.

Ответственных за пожарную безопасность определяет руководитель объекта.

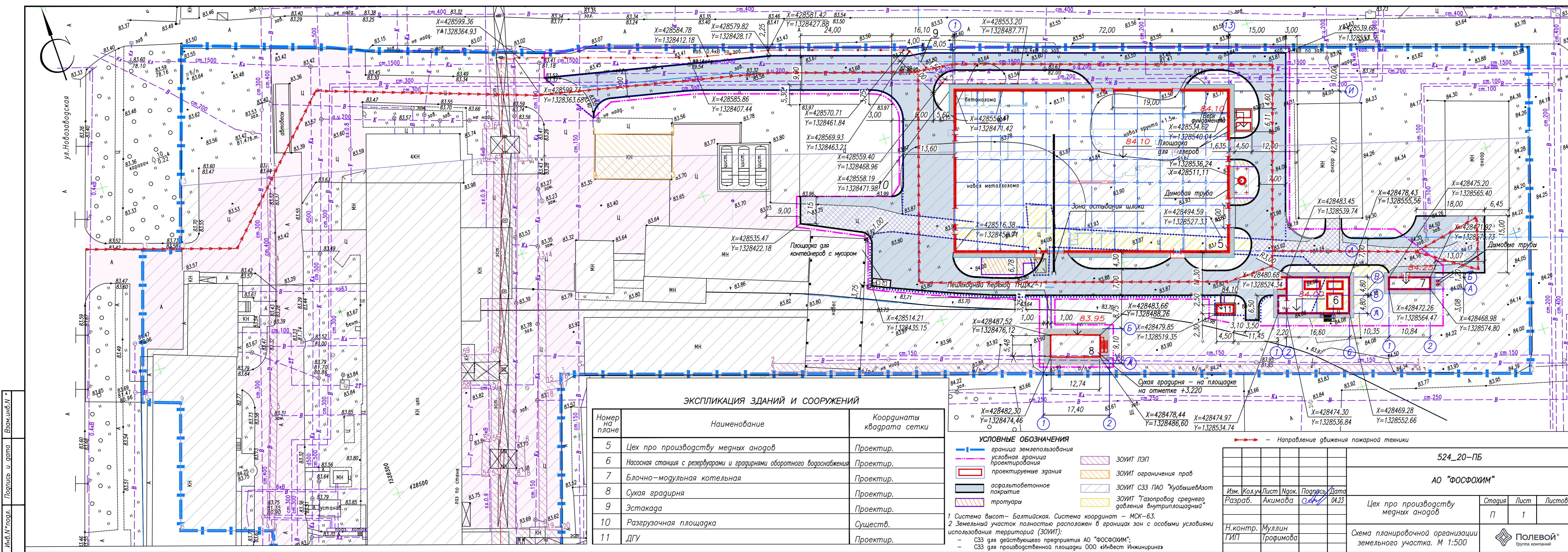
Персональная ответственность за обеспечение пожарной безопасности объекта в соответствии с действующим законодательством возлагается на его руководителей.

Подрядчик отвечает за пожарную безопасность на участках работ.

Подрядчик обязан обеспечить наличие в достаточном количестве противопожарного оборудования, а его работники должны быть обучены работе с таким оборудованием.

м) расчет пожарных рисков угрозы жизни и здоровью людей и уничтожения имущества (при выполнении обязательных требований пожарной безопасности, установленных техническими регламентами, и выполнении в добровольном порядке требований нормативных документов по пожарной безопасности расчет пожарных рисков не требуется)

Пожарная безопасность Объекта обеспечивается системами предотвращения пожара и противопожарной защиты, в том числе организационно-техническими мероприятиями в соответствии с обязательными требованиями пожарной безопасности, установленными техническими регламентами. Расчет рисков не требуется.



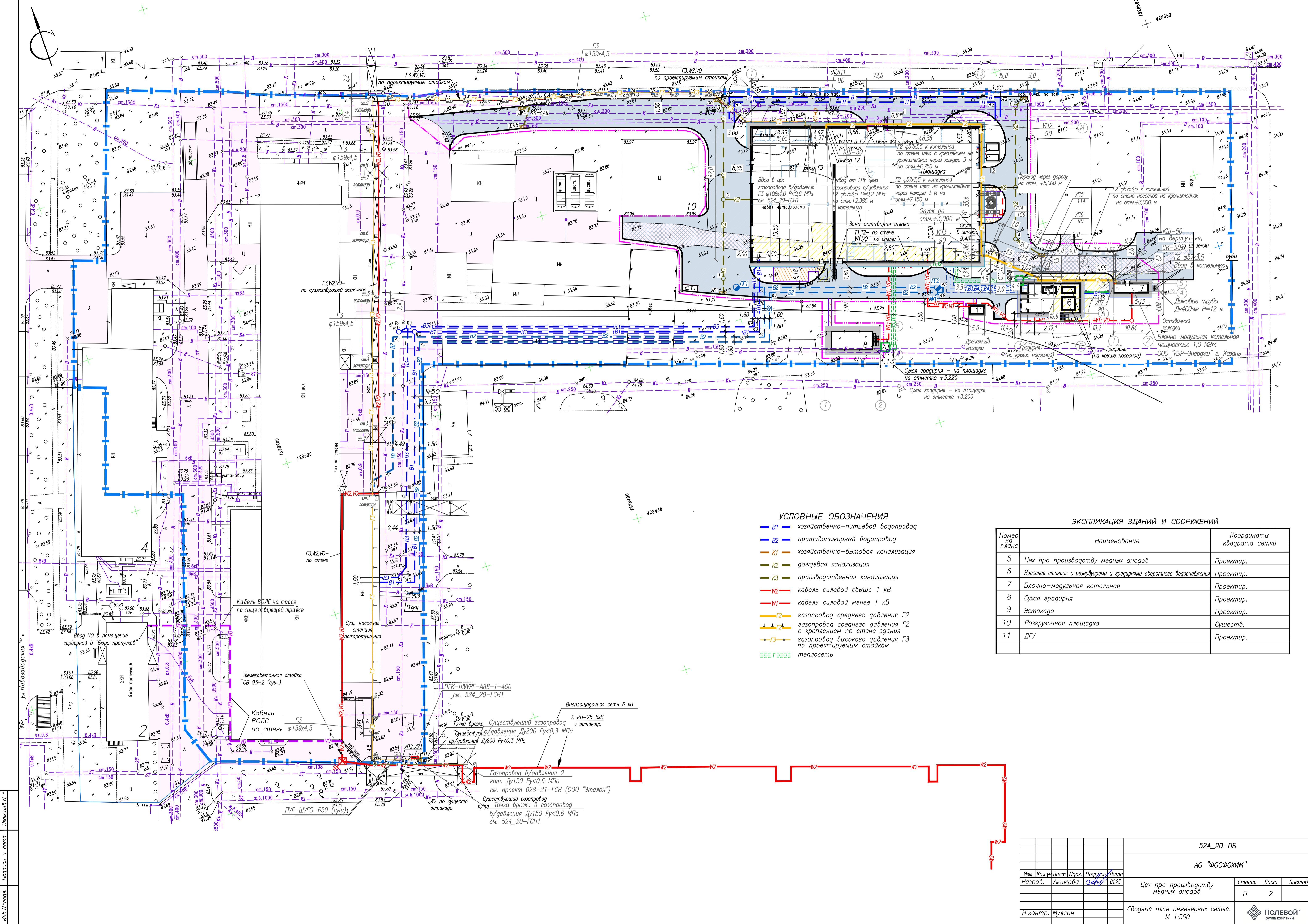
ЭКСПЛИКАЦИЯ ЗДАНИЙ И СООРУЖЕНИЙ

Номер на плане	Наименование	Координаты квадрата сетки
5	Цех про производству медных анодов	Проектир.
6	Насосная станция с резервуарами и градирнями оборотного водоснабжения	Проектир.
7	Блочно-модульная котельная	Проектир.
8	Сухая градирня	Проектир.
9	Эстакада	Проектир.
10	Разгрузочная площадка	Сущест.
11	ДГУ	Проектир.

- УСЛОВНЫЕ ОБОЗНАЧЕНИЯ**
- граница землепользования
 - условная граница проектирования
 - проектируемые здания
 - асфальтобетонное покрытие
 - тротуары
 - ЗОУИТ ЛЭП
 - ЗОУИТ ограничения прав
 - ЗОУИТ СЗЗ ПАО "КубышевВэст"
 - ЗОУИТ "Газопровод среднего давления внутриплощадный"

1 Система высот – Балтийская. Система координат – МСК-63.
 2 Земельный участок полностью расположен в границах зон с особыми условиями использования территорий (ЗОУИТ):
 - СЗЗ для действующего предприятия АО "ФОСФОХИМ";
 - СЗЗ для производственной площадки ООО «Инвест Инжиниринг»

524_20-ПБ			
АО "ФОСФОХИМ"			
Изм.	Кол.уч.	Лист	Нгод.
Разраб.	Акимова	04.23	04.23
И.контр. Муллин		Дата 04.23	
ТИП Трофимова		Дата 04.23	
Цех про производству медных анодов			
Стадия	Лист	Листов	
П	1	1	
Схема планировочной организации земельного участка. М 1:500			

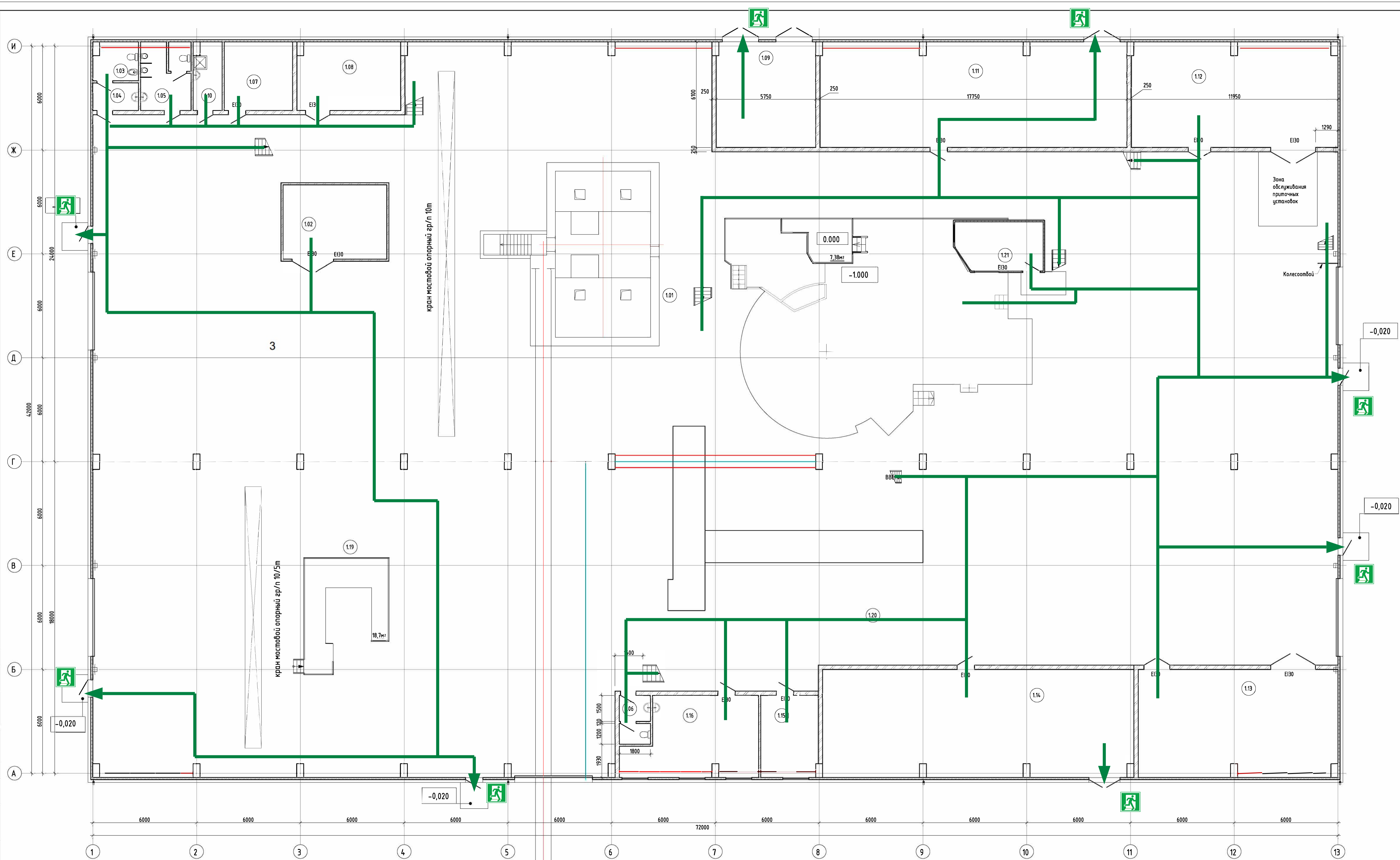


- УСЛОВНЫЕ ОБОЗНАЧЕНИЯ**
- В1 — хозяйственно-питьевой водопровод
 - В2 — противопожарный водопровод
 - К1 — хозяйственно-бытовая канализация
 - К2 — дождевая канализация
 - К3 — производственная канализация
 - W2 — кабель силовой выше 1 кВ
 - W1 — кабель силовой менее 1 кВ
 - Г2 — газопровод среднего давления Г2
 - Г1 — газопровод среднего давления Г2 с креплением по стене здания
 - Г3 — газопровод высокого давления Г3 по проектируемым стойкам
 - Т — теплотель

ЭКСПЛИКАЦИЯ ЗДАНИЙ И СООРУЖЕНИЙ

Номер на плане	Наименование	Координаты квадрата сетки
5	Цех про производству медных анодов	Проектир.
6	Насосная станция с резервуарами и градирнями оборотного водоснабжения	Проектир.
7	Блочно-модульная котельная	Проектир.
8	Сухая градирня	Проектир.
9	Эстакада	Проектир.
10	Разгрузочная площадка	Сущест.
11	ДГУ	Проектир.

524_20-ПБ			
АО "ФΟΣФΟΧΙΜ"			
Изм.	Кол.уч.	Лист	Ирак. Подрис.
Разраб.	Акимова	04/23	04/23
Цех про производству медных анодов		Стация	Лист
		П	2
Сводный план инженерных сетей.			
М 1:500			
Н.контр. Муллин		ПОЛЕВОЙ® Группа компаний	
Формат А1			



Условные обозначения

- Кирпич полнотелый керамический - 250 мм
- Кирпич полнотелый керамический - 120 мм
- Сэндвич панели толщиной 120 мм из тонколистовой стали с полимерным покрытием и утеплителем из минеральной ваты - 120 мм
- Сантехническая перегородка

Экспликация помещений

Номер помещения	Наименование	Площадь, м ²	Кат. помещения
1.01	Плавильно-разливочный участок	14,08,71	Г
1.02	Помещение гидравлической станции печи	25,80	В4
1.03	Уборная женская	5,62	
1.04	Тамбур	4,22	
1.05	Уборная мужская	11,20	
1.06	Санузел	4,86	

Экспликация помещений

Номер помещения	Наименование	Площадь, м ²	Кат. помещения
1.07	Гардеробная	15,68	
1.08	Электрощитовая печь	23,50	В4
1.09	ТП с РУВН	34,96	В3
1.10	К/УИ	6,35	
1.11	Компрессорная	107,52	В3
1.12	Венткамера	72,14	Д

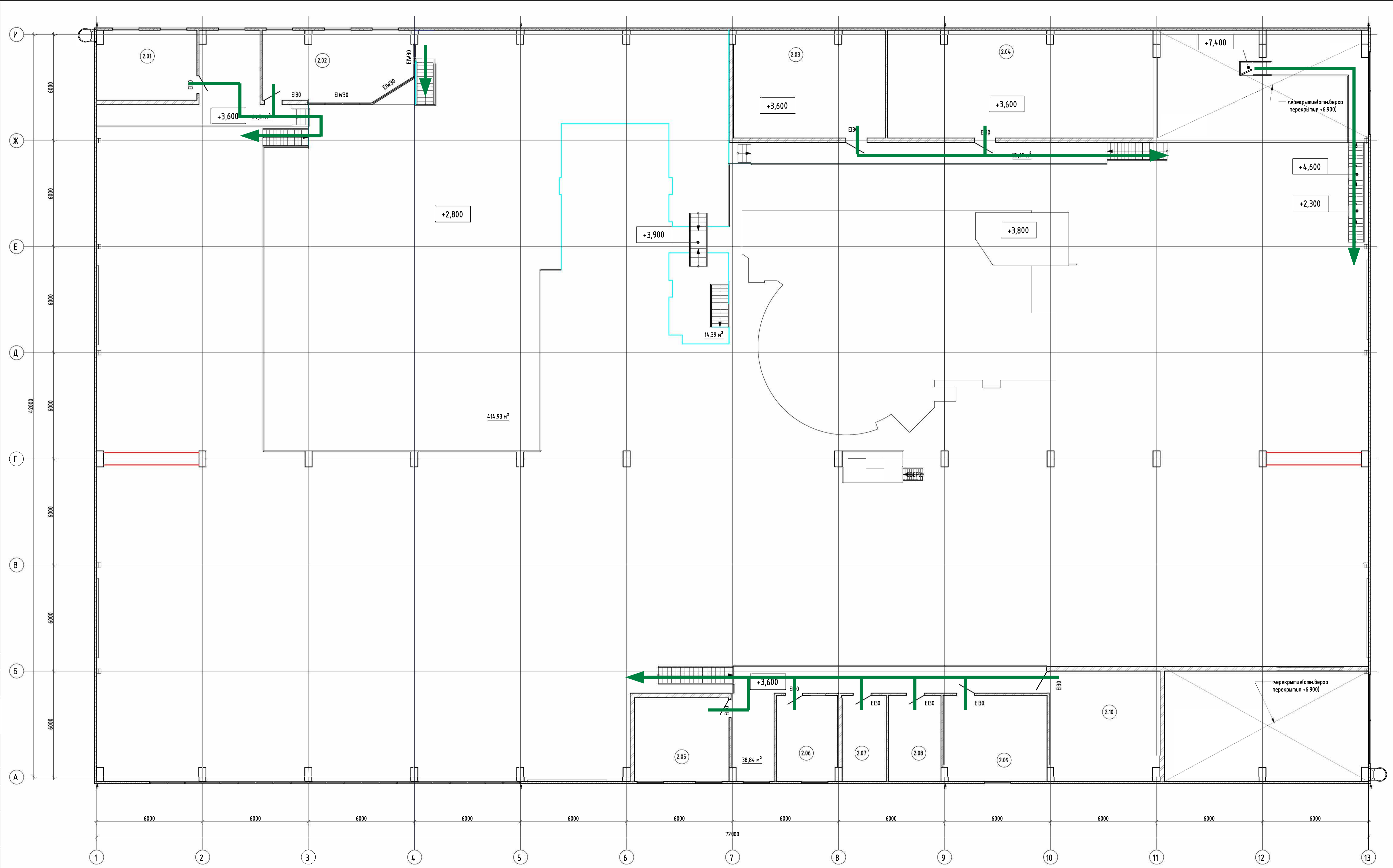
Экспликация помещений

Номер помещения	Наименование	Площадь, м ²	Кат. помещения
1.13	Венткамера	71,55	Д
1.14	Боilerная, ИТП	111,54	Д
1.15	Помещение для персонала	15,70	
1.16	Комната приема пищи	32,27	
1.19	Участок отливки медных изложниц	517,63	Г
1.20	Участок газоочистки	538,22	Г

Экспликация помещений

Номер помещения	Наименование	Площадь, м ²	Кат. помещения
1.21	Диспетчерская КРМ	13,87	В4
Общий итог:		21	3021,32

524_20 - ПБ			
АО "ФОСФОХИМ"			
Цех по производству медных анодов.			
План на отв.0.000			
Изм.	Колуч.	Лист	№Фок.
Разработал	Кобец	3	
И.контр.	Мулиц		
Дата		Листов	
П		3	
 ПОЛЕВОЙ® Группа компаний			
Формат А1А			



Экспликация помещений

Номер помещения	Наименование	Площадь, м²	Кат. помещения
2.01	Лаборатория контроля качества	22,23	В4
2.02	Диспетчерская печь	32,61	В4
2.03	РУ	51,96	В4
2.04	Ресиверная	91,10	Д
2.05	Помещение для персонала	25,41	
2.06	Помещение для персонала	16,86	

Экспликация помещений

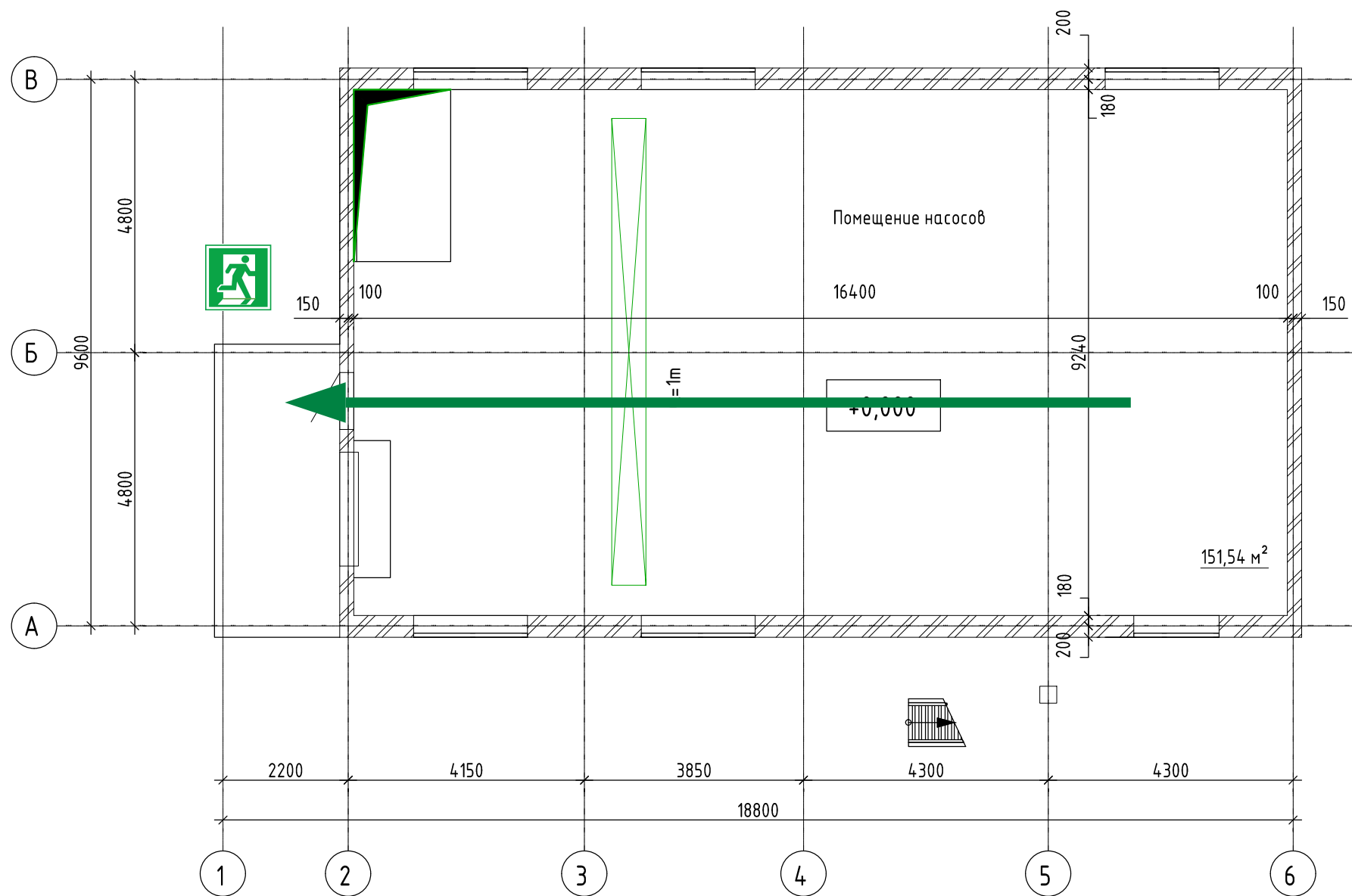
Номер помещения	Наименование	Площадь, м²	Кат. помещения
2.07	Кладовая канцтоваров	12,20	В3
2.08	Кладовая прибор КИП	14,54	В4
2.09	Аппаратная бойлерной	28,47	В4
2.10	Электрощитовая №2	38,71	В4
		334,09	

Условные обозначения


- Кирпич полнотелый керамический - 250 мм
- Кирпич полнотелый керамический - 120 мм
- Сэндвич панели толщиной 120 мм из тонколистовой стали с полимерным покрытием и утеплителем из минеральной ваты - 120 мм
- Сантехническая перегородка

524_20 - ПБ			
АО "ФОСФОХИМ"			
Цех по производству медных анодов.			
План на отм. +3.600			
Изм.	Колуч	Лист	№Фок.
Разработал	Ковец	Пап.	Дата
И.контр.	Муллин		
Стация	Лист	Листов	
П	4		
 ПОЛЕВОЙ® Группа компаний			

План на отм.0.000



Условные обозначения

 -Пустотелый кирпич толщиной 250 мм, 380 мм

Согласовано				
Согласовано				

Инв. № подл.	
Подп. и дата	
Взам. инв. №	


						524_20-ПБ			
						АО "ФОСФОХИМ"			
Изм.	Кол.уч.	Лист	№ док.	Подп.	Дата	Насосная станция с резервуарами и градирнями оборотного водоснабжения	Стадия	Лист	Листов
Разработал	Кобец			<i>Кобец</i>			П	5	
Н.контроль						Муллин	План на отм.0.000		
						 ПОЛЕВОЙ® Группа компаний			

Схема расположения сэндвич панелей

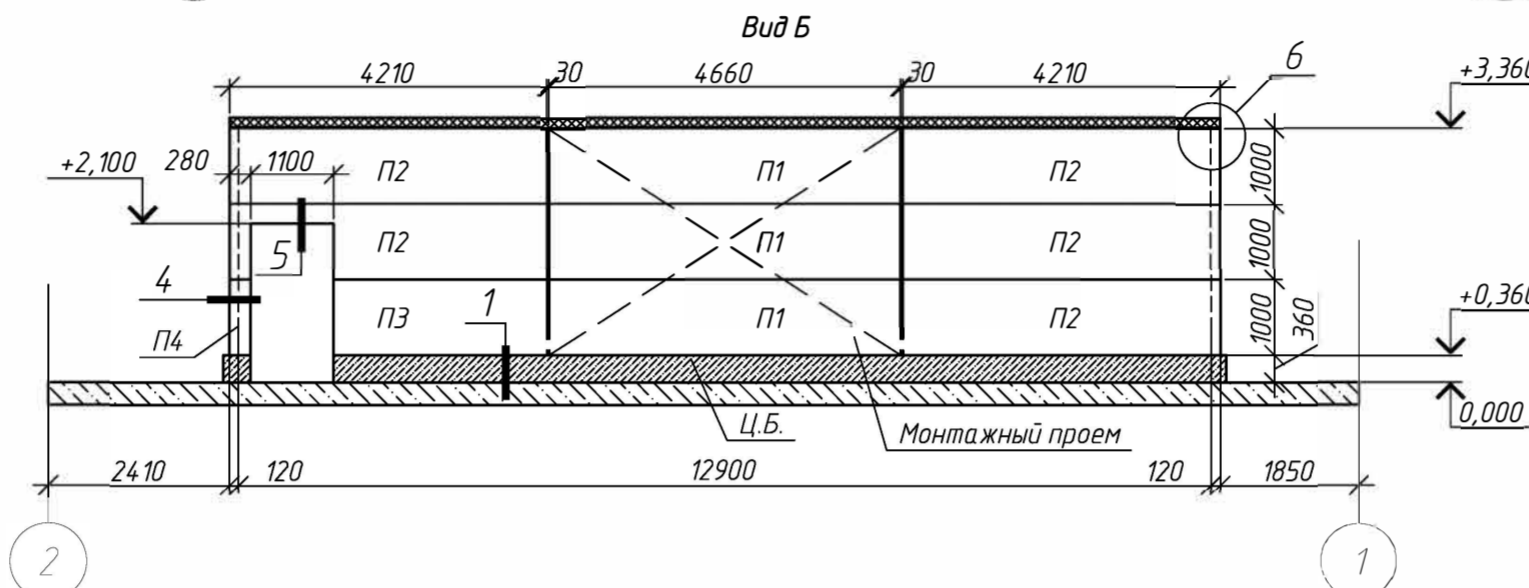
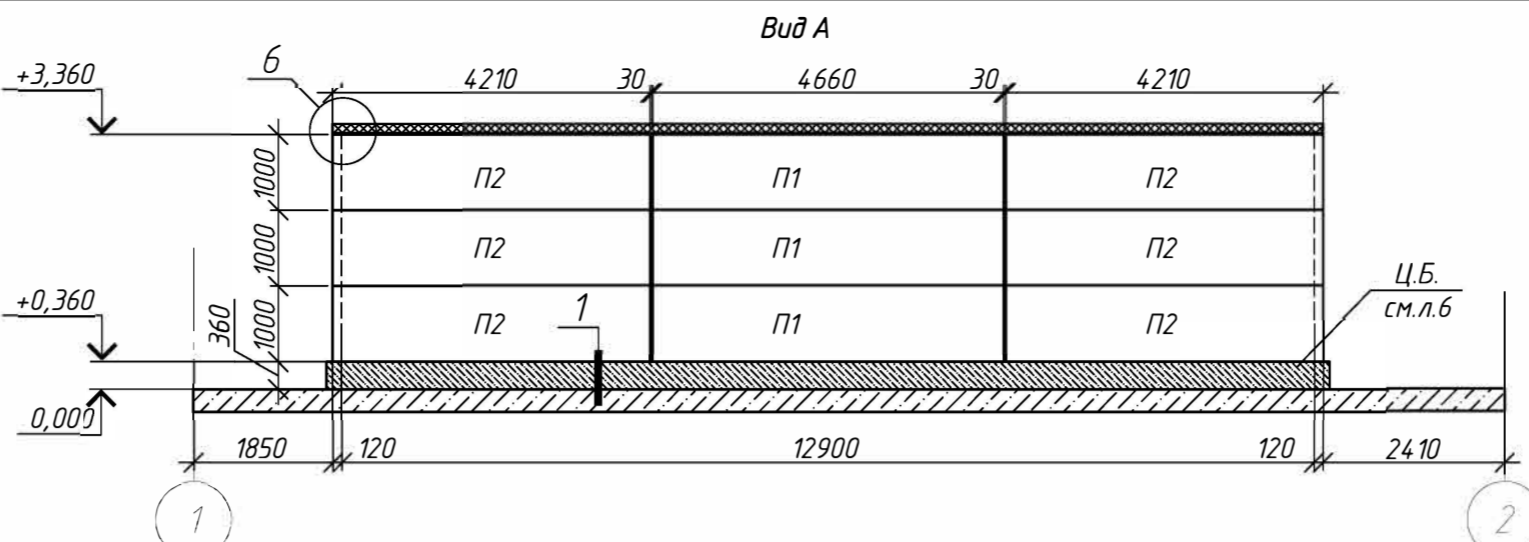
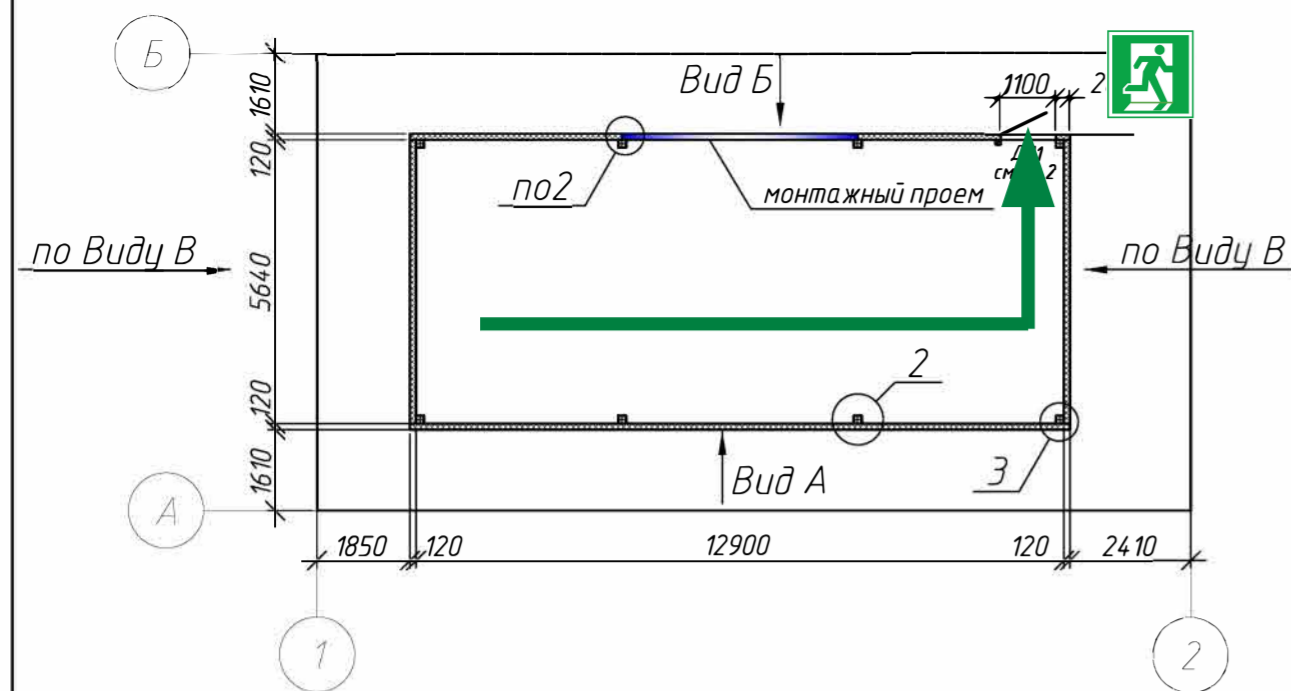
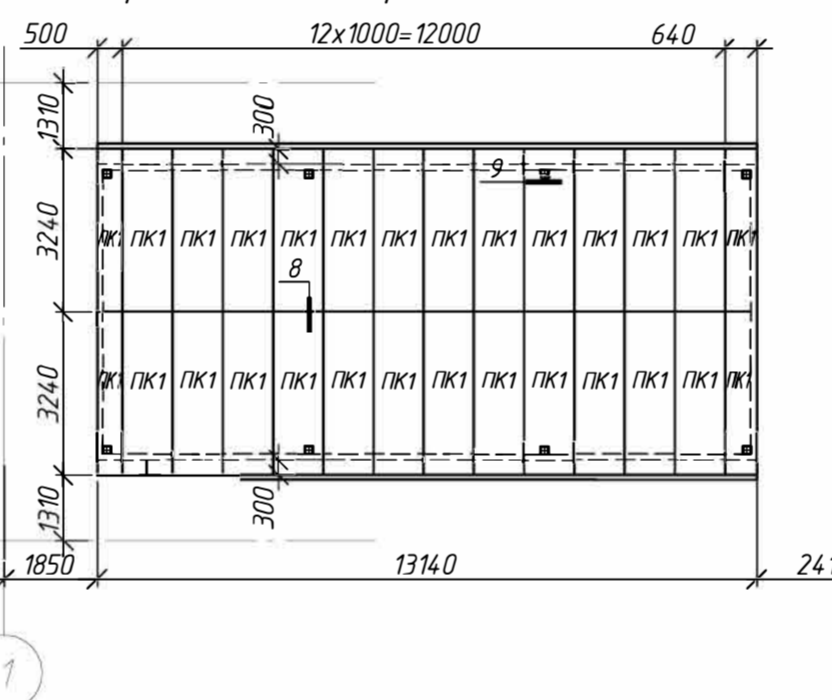
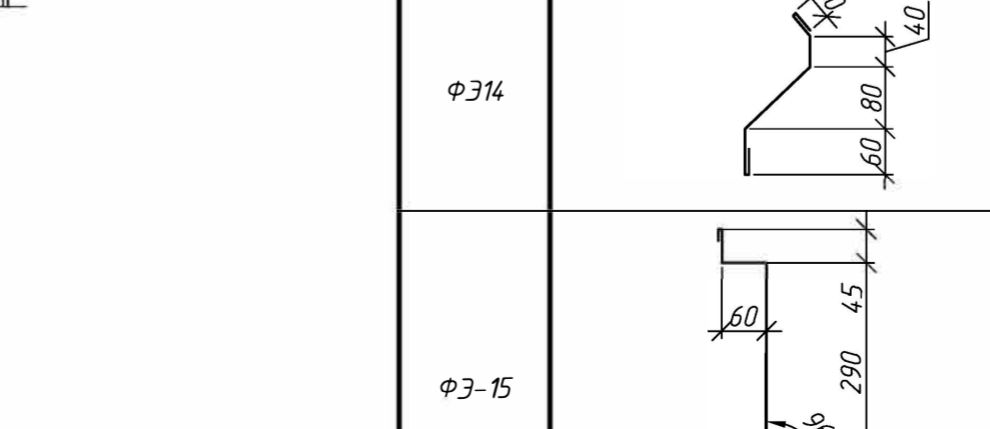
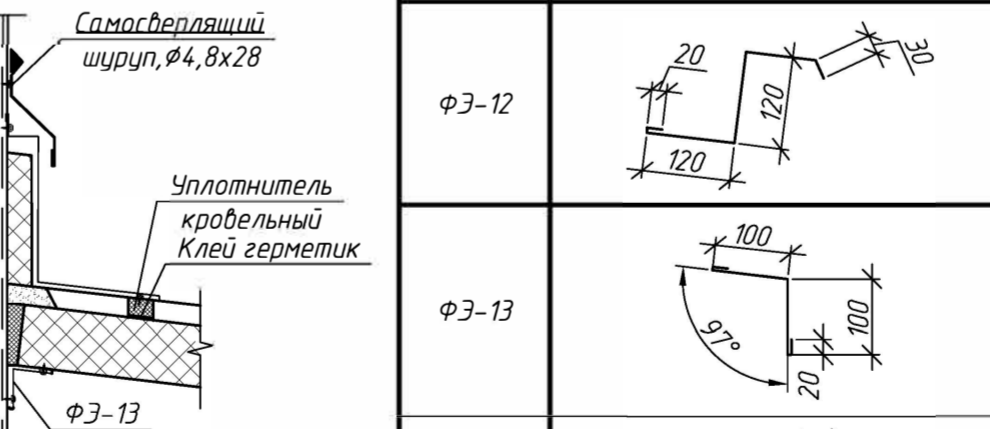
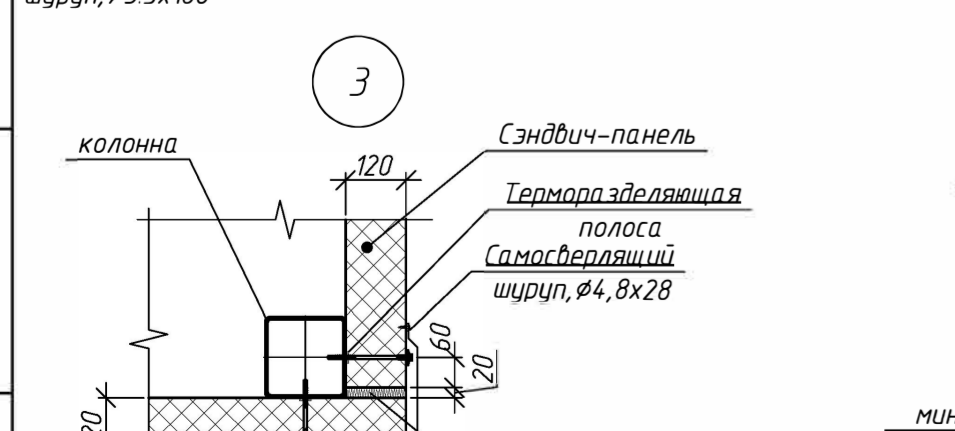
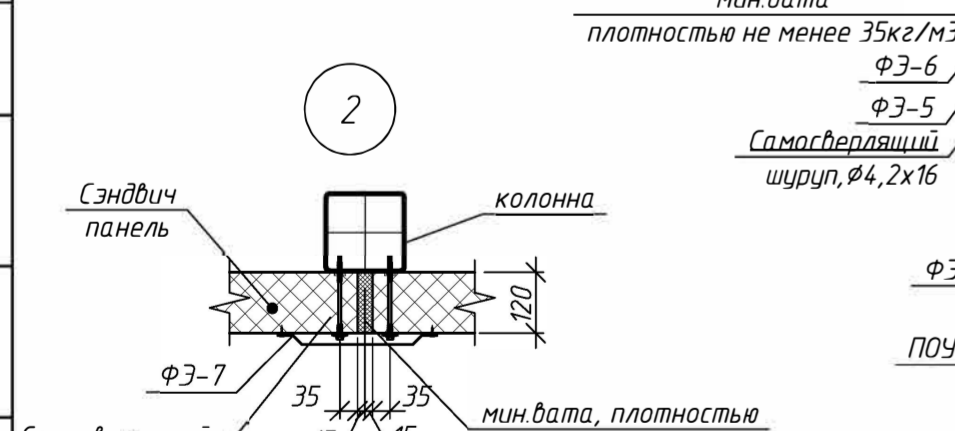
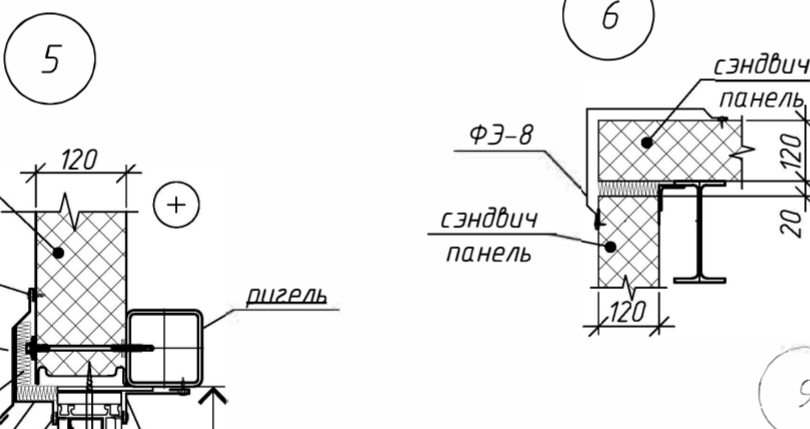
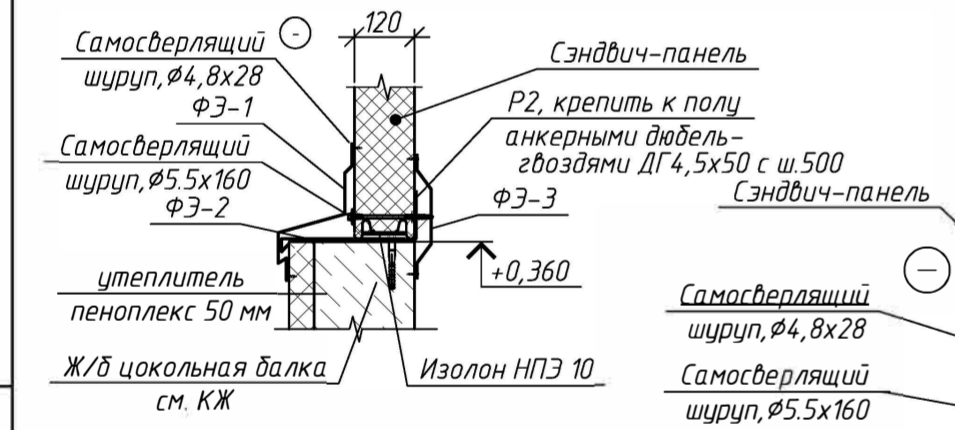
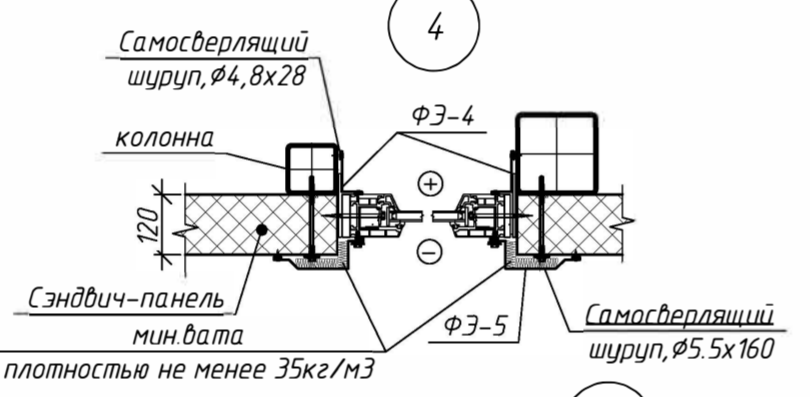
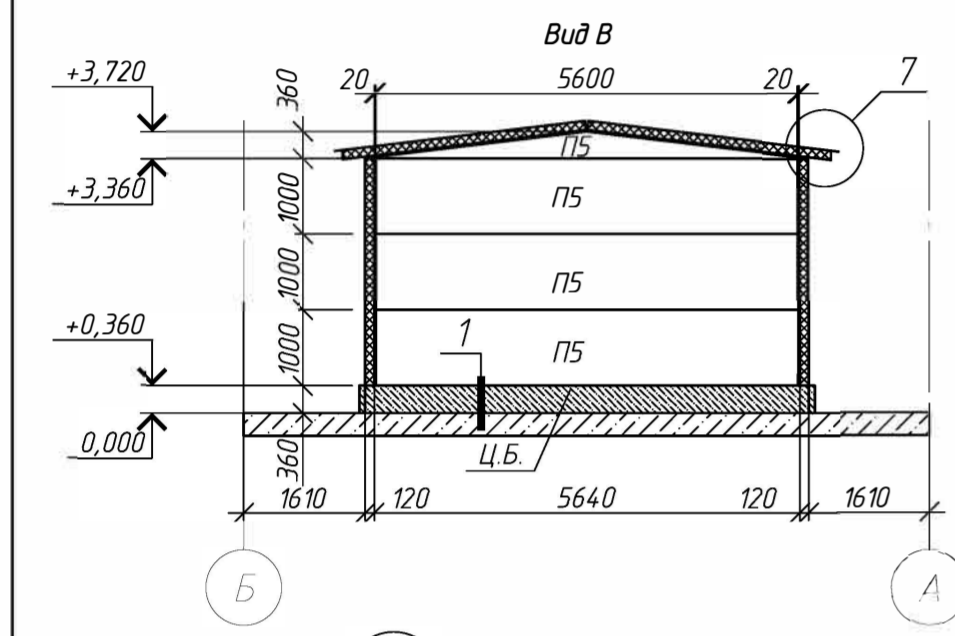


Схема расположения кровельных сэндвич панелей



Спецификация элементов сэндвич панелей

Поз.	Обозначение	Наименование	Кол.	Масса, ед., кг	Примечание
П1		Панель стеновая ПС-120-1000, L=4660			RAL
П2		Панель стеновая ПС-120-1000, L=4210			
П3	Торговая сеть	Панель стеновая ПС-120-1000, L=2830			
П4		Панель стеновая ПС-120-1000, L=280			
П5		Панель стеновая ПС-120-1000, L=5600			
ПК1		Панель кровельная ПС-120-1000, L=3340			
ФЗ-1		Фасонный элемент оцинк. сталь t=0.5мм, L=п.м, b=460			
ФЗ-2		Фасонный элемент оцинк. сталь t=0.5мм, L=п.м, b=290			
ФЗ-3		Фасонный элемент оцинк. сталь t=0.5мм, L=п.м, b=300			
ФЗ-4		Фасонный элемент оцинк. сталь t=0.5мм, L=п.м, b=160			
ФЗ-5		Фасонный элемент оцинк. сталь t=0.5мм, L=п.м, b=280			
ФЗ-6		Фасонный элемент оцинк. сталь t=0.5мм, L=п.м, b=230			
ФЗ-7		Фасонный элемент оцинк. сталь t=0.5мм, L=п.м, b=370			
ФЗ-8		Фасонный элемент оцинк. сталь t=0.5мм, L=п.м, b=570			
ФЗ-9		Фасонный элемент оцинк. сталь t=0.5мм, L=п.м, b=550			
ФЗ-10		Фасонный элемент оцинк. сталь t=0.5мм, L=п.м, b=280			
ФЗ-11		Фасонный элемент оцинк. сталь t=0.5мм, L=п.м, b=260			
ФЗ-12		Фасонный элемент оцинк. сталь t=0.5мм, L=п.м, b=300			
ФЗ-13		Фасонный элемент оцинк. сталь t=0.5мм, L=п.м, b=250			
ФЗ-14		Фасонный элемент оцинк. сталь t=0.5мм, L=п.м, b=330			
ФЗ-15		Фасонный элемент оцинк. сталь t=0.5мм, L=п.м, b=700			



Ведомость нащельных элементов

Поз.	Эскиз
ФЗ-1	
ФЗ-2	
ФЗ-3	
ФЗ-4	
ФЗ-5	
ФЗ-6	

Ведомость нащельных элементов

Поз.	Эскиз
ФЗ-7	
ФЗ-8	
ФЗ-9	
ФЗ-10	
ФЗ-11	

Ведомость нащельных элементов

Поз.	Эскиз
ФЗ-12	
ФЗ-13	
ФЗ-14	
ФЗ-15	

524_20-ПБ

АО "ФОСФОХИМ"

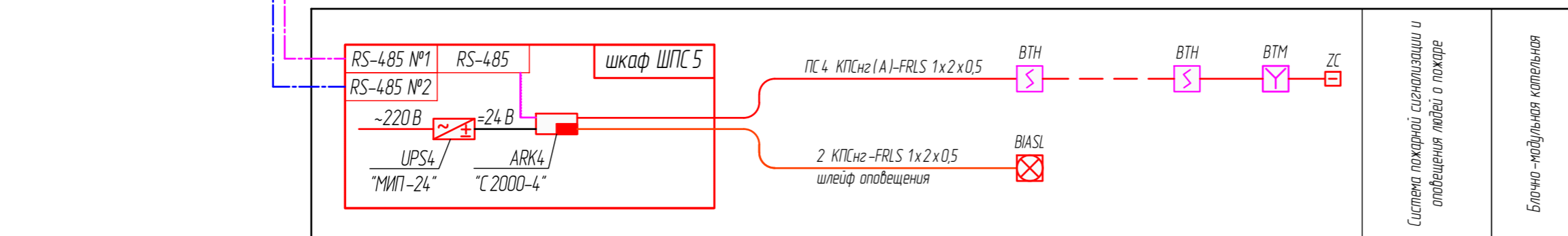
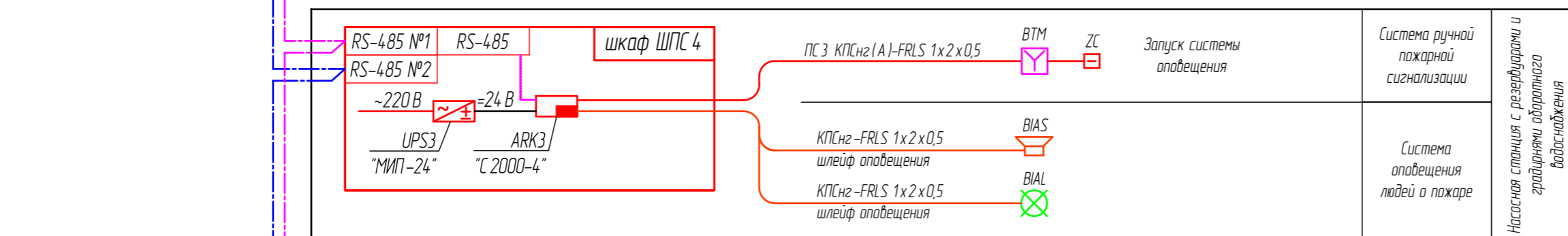
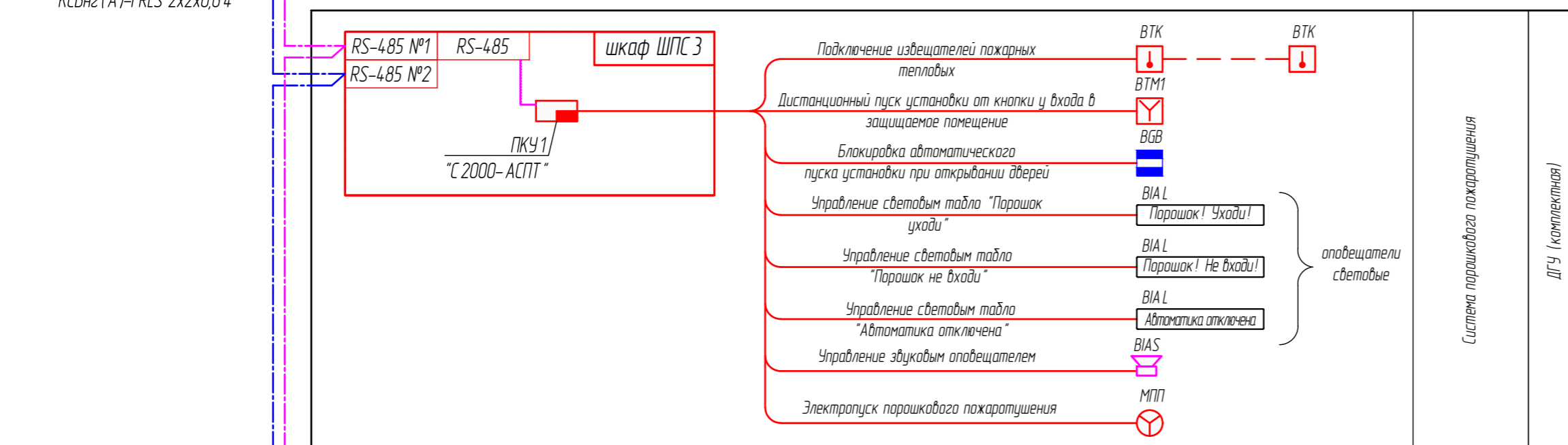
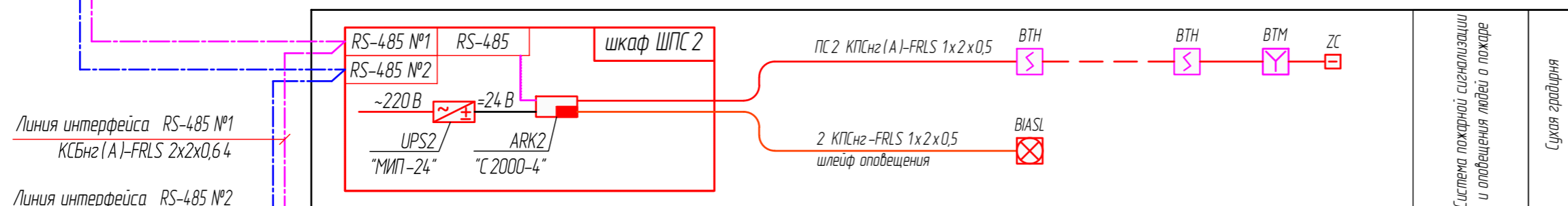
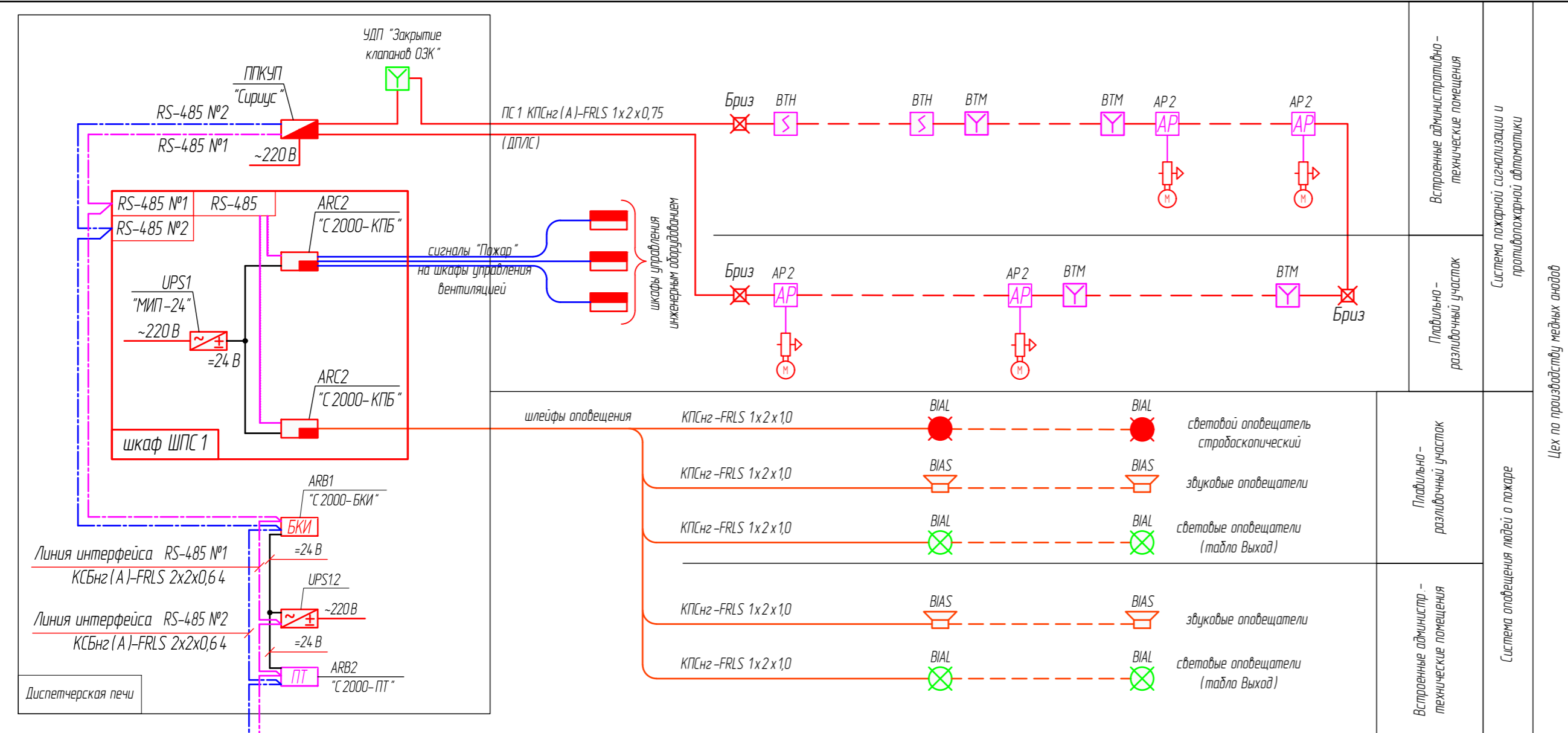
Изм.	Кол. ч.	Лист	№ док.	Подп.	Дата	Цех по производству медных анодов	Стадия	Лист	Листов
Разраб.	Гилева	5					П	6	
Проверил	Францкевич					Схема расположения сэндвич панелей сухой градирни. Вид А,Б,В Узлы 1-8			
Н.контр.									

Согласно
 Взам. инв. №
 Подп. и дата
 Инв. № подл.

Условные обозначения

№ п/п	Наименование	Обоз-ие	Буквен обоз-ие
1	Прибор приемно-контрольный и управления пожарный "Сирисус"		ПККУП
2	Блок контрольно-пусковой "С 2000-КПБ"		ARC
3	Блок индикации с клавиатурой "С 2000-БКИ"		ARB
4	Источник резервного питания		UPS
5	Блок индикации системы пожаротушения "С 2000-ПТ"		ARB2
6	Адресный расширитель "С 2000-АР 2 исп. 02"		АР 2
7	Извещатель пожарный дымовой		ВТН
8	Извещатель пожарный ручной		ВТМ
9	Устройства дистанционного пуска адресное "УДП513-3 AM исп. 02"		УДП
10	Блок разветвительно-изолирующим БРИЗ		БРИЗ
11	Оповещатель световой табло "Выход"		BIAL
12	Оповещатель звуковой		BIAS
13	Клапан огнезадерживающий		
14	Прибор приемно-контрольный управления пожарный "2000-АСПТ"		ПКУ 1
15	Извещатель тепловой максимальный "ИП 103-5/1-А3" (или аналог)		ВТК
16	Устройство дистанционного пуска УДП513-3М "Пуск пожаротушения"		ВТМ 1
17	Извещатель охранный магнитоконтактный "ИО 102-26 исп. 03" (или аналог)		ВГВ
18	Модуль порошкового пожаротушения "Тунгус" (или аналог)		МПП
19	Световой стробоскопический оповещатель		BIAL
20	Свето-звуковой оповещатель		BIASL

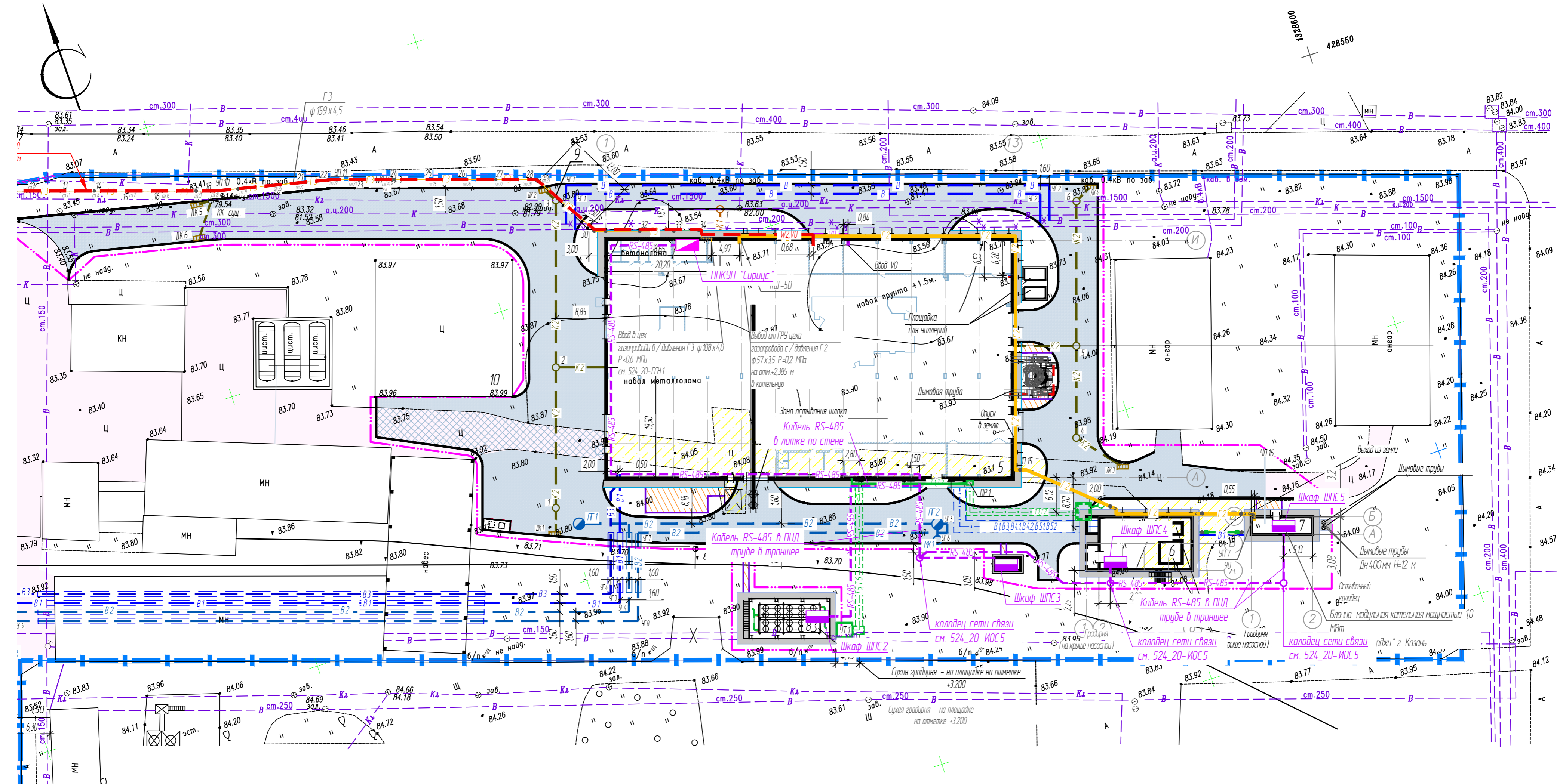
Цех по производству медных анодов



Примечание:

1. Приборы систем противопожарной защиты (блоки приемно-контрольные С 2000-4, блоки контрольно-пусковые С 2000-КПБ и т.п.) устанавливаются в шкаф пожарной сигнализации ШПС-24, имеющими две изолированные линии интерфейса RS-485 для подключения внешних устройств с учетом требований СП 4.84.131500.2020.
2. Количество адресных устройств в двухпроводном адресном шлейфе (ДПЛС) не превышает 127, согласно требований технической документации на оборудование.

524_20-ПБ				
АО "ФОСФОХИМ"				
Изм.	Кол. уч.	Лист	№ док.	Дата
Разработ	Понarina			
Проверил	Понarina			
Н. контроль	Муллин			
Цех по производству медных анодов			Страница	Листов
Структурная схема системы пожарной сигнализации, системы оповещения и системы противопожарной автоматики			П	5



ЭКСПЛИКАЦИЯ ЗДАНИЙ И СООРУЖЕНИЙ

Номер на плане	Наименование	Координаты квадрата сетки
5	Цех по производству медных анодов	Проектир
6	Насосная станция с резервуаром и градирнями оборотного водоснабжения	Проектир
7	Блочная-модульная котельная	Проектир
8	Сухая градирня	Проектир
9	Эстакада	Проектир
10	Участок сортировки лома	Сущест
11	ДГУ	Проектир

УСЛОВНЫЕ ОБОЗНАЧЕНИЯ

- B1 — хозяйственно-питьевой водопровод
- B2 — противопожарный водопровод
- K1 — хозяйственно-бытовая канализация
- K2 — дождевая канализация
- K3 — производственная канализация
- W2 — кабель силовой свыше 1 кВ
- W1 — кабель силовой менее 1 кВ
- W0 — кабель интерфейса RS-485

524_20-ПБ					
АО "ФОСФОХИМ"					
Изм.	Кол. уч.	Лист	№ док.	Прод.	Дата
Разработ		Панарина			04.23
Проверил		Панарина			04.23
Н. контр.	Муллин				04.23
Цех по производству медных анодов					
План наружной сети линии связи RS-485					
Стая	Лист	Листов			
П	6				

Согласовано
Взят, шиф. №
Лист и дата
Имя № подл.



Филиал
государственного казенного учреждения
Самарской области
«Центр по делам гражданской обороны,
пожарной безопасности
и чрезвычайным ситуациям» -
пожарно-спасательный отряд № 30
противопожарной службы
Самарской области
445164, с. Сосновый Солонец, ул. Куйбышева, 34
Самарская область
тел. (8-8482) 518-517; факс (8-8482) 518-515
30pso@mail.ru

13.07.2020 г. № 406-3-1

Директору по экономике и финансам
ЗАО «ФОСФОХИМ»
Гераськину П.Ю.

На Ваш исходящий от 10.07. 2020года № 282 сообщая:

На дежурство в пожарно-спасательную часть № 146 (ПСЧ №146) заступает караул в составе двух отделений (8 человек), на двух автоцистернах АЦП 6/6-40 на базе автомобиля УРАЛ 5557.

Расстояние от ПСЧ № 146 до указанного Вами объекта составляет приблизительно 1 километр, ориентировочное время прибытия первого пожарного подразделения составит не более 4 минут.

С уважением,

Начальник

Исп. Король Я.Н.
518389

А.С. Сафонов

Вх. N 137
от 13.07.2020