



## **ОБОСНОВЫВАЮЩИЕ МАТЕРИАЛЫ**

**К СХЕМЕ ТЕПЛОСНАБЖЕНИЯ  
ГОРОДСКОГО ОКРУГА ТОЛЬЯТТИ  
НА ПЕРИОД ДО 2038 ГОДА  
(АКТУАЛИЗАЦИЯ НА 2023 ГОД)**

**ГЛАВА 9 «ПРЕДЛОЖЕНИЯ ПО ПЕРЕВОДУ ОТКРЫТЫХ  
СИСТЕМ ТЕПЛОСНАБЖЕНИЯ (ГОРЯЧЕГО  
ВОДОСНАБЖЕНИЯ), ОТДЕЛЬНЫХ УЧАСТКОВ ТАКИХ СИСТЕМ  
НА ЗАКРЫТЫЕ СИСТЕМЫ ГОРЯЧЕГО ВОДОСНАБЖЕНИЯ»**

## СОСТАВ ДОКУМЕНТОВ

Наименование документа	Шифр
Схема теплоснабжения городского округа Тольятти на период до 2038 года (актуализация на 2023 год)	36440.СТ-ПСТ.000.000
<i>Обосновывающие материалы к схеме теплоснабжения городского округа Тольятти на период до 2038 года (актуализация на 2023 год)</i>	
Глава 1 «Существующее положение в сфере производства, передачи и потребления тепловой энергии для целей теплоснабжения»	36440.ОМ-ПСТ.001.000
Приложение 1 «Тепловые нагрузки и потребление тепловой энергии абонентами»	36440.ОМ-ПСТ.001.001
Приложение 2 «Тепловые сети»	36440.ОМ-ПСТ.001.002
Приложение 3 «Оценка надежности теплоснабжения»	36440.ОМ-ПСТ.001.003
Приложение 4 «Существующие гидравлические режимы тепловых сетей»	36440.ОМ-ПСТ.001.004
Приложение 5 «Графическая часть»	36440.ОМ-ПСТ.001.005
Глава 2 «Существующее и перспективное потребление тепловой энергии на цели теплоснабжения»	36440.ОМ-ПСТ.002.000
Приложение 1 «Характеристика существующей и перспективной застройки и тепловой нагрузки по элементам территориального деления»	36440.ОМ-ПСТ.002.001
Глава 3 «Электронная модель систем теплоснабжения»	36440.ОМ-ПСТ.003.000
Глава 4 «Существующие и перспективные балансы тепловой мощности источников тепловой энергии и тепловой нагрузки потребителей»	36440.ОМ-ПСТ.004.000
Приложение 1 «Перспективные гидравлические режимы тепловых сетей»	36440.ОМ-ПСТ.004.001
Глава 5 «Мастер-план развития систем теплоснабжения»	36440.ОМ-ПСТ.005.000

Наименование документа	Шифр
Глава 6 «Существующие и перспективные балансы производительности водоподготовительных установок и максимального потребления теплоносителя теплотребляющими установками потребителей, в том числе в аварийных режимах»	36440.ОМ-ПСТ.006.000
Глава 7 «Предложения по строительству, реконструкции, техническому перевооружению и (или) модернизации источников тепловой энергии»	36440.ОМ-ПСТ.007.000
Приложение 1 «Графическая часть»	36440.ОМ-ПСТ.007.001
Глава 8 «Предложения по строительству, реконструкции и (или) модернизации тепловых сетей»	36440.ОМ-ПСТ.008.000
Глава 9 «Предложения по переводу открытых систем теплоснабжения (горячего водоснабжения), отдельных участков таких систем на закрытые системы горячего водоснабжения»	36440.ОМ-ПСТ.009.000
Глава 10 «Перспективные топливные балансы»	36440.ОМ-ПСТ.010.000
Глава 11 «Оценка надежности теплоснабжения»	36440.ОМ-ПСТ.011.000
Глава 12 «Обоснование инвестиций в строительство, реконструкцию, техническое перевооружение и (или) модернизацию»	36440.ОМ-ПСТ.012.000
Глава 13 «Индикаторы развития систем теплоснабжения»	36440.ОМ-ПСТ.013.000
Глава 14 «Ценовые (тарифные) последствия»	36440.ОМ-ПСТ.014.000
Глава 15 «Реестр единых теплоснабжающих организаций»	36440.ОМ-ПСТ.015.000
Приложение 1 «Графическая часть»	36440.ОМ-ПСТ.015.001
Глава 16 «Реестр мероприятий схемы теплоснабжения»	36440.ОМ-ПСТ.016.000
Глава 17 «Замечания и предложения к проекту схемы теплоснабжения»	36440.ОМ-ПСТ.017.000
Глава 18 «Сводный том изменений, выполненных в актуализированной схеме теплоснабжения»	36440.ОМ-ПСТ.018.000
Глава 19 «Оценка экологической безопасности теплоснабжения»	36440.ОМ-ПСТ.019.000

## СОДЕРЖАНИЕ

1. ОБЩИЕ ПОЛОЖЕНИЯ .....	9
2. ОПИСАНИЕ АКТУАЛЬНЫХ ИЗМЕНЕНИЙ В ПРЕДЛОЖЕНИЯХ ПО ПЕРЕВОДУ ОТКРЫТЫХ СИСТЕМ ТЕПЛОСНАБЖЕНИЯ (ГОРЯЧЕГО ВОДОСНАБЖЕНИЯ), ОТДЕЛЬНЫХ УЧАСТКОВ ТАКИХ СИСТЕМ НА ЗАКРЫТЫЕ СИСТЕМЫ ГОРЯЧЕГО ВОДОСНАБЖЕНИЯ ЗА ПЕРИОД, ПРЕДШЕСТВУЮЩИЙ АКТУАЛИЗАЦИИ СХЕМЫ ТЕПЛОСНАБЖЕНИЯ, В ТОМ ЧИСЛЕ С УЧЕТОМ ВВЕДЕННЫХ В ЭКСПЛУАТАЦИЮ ПЕРЕОБОРУДОВАННЫХ ЦЕНТРАЛЬНЫХ И ИНДИВИДУАЛЬНЫХ ТЕПЛОВЫХ ПУНКТОВ.....	11
3. ТЕХНИКО-ЭКОНОМИЧЕСКОЕ ОБОСНОВАНИЕ ПРЕДЛОЖЕНИЙ ПО ТИПАМ ПРИСОЕДИНЕНИЙ ТЕПЛОПОТРЕБЛЯЮЩИХ УСТАНОВОК ПОТРЕБИТЕЛЕЙ (ИЛИ ПРИСОЕДИНЕНИЙ АБОНЕНТСКИХ ВВОДОВ) К ТЕПЛОВЫМ СЕТЯМ, ОБЕСПЕЧИВАЮЩИМ ПЕРЕВОД ПОТРЕБИТЕЛЕЙ, ПОДКЛЮЧЕННЫХ К ОТКРЫТОЙ СИСТЕМЕ ТЕПЛОСНАБЖЕНИЯ (ГОРЯЧЕГО ВОДОСНАБЖЕНИЯ), ОТДЕЛЬНЫМ УЧАСТКАМ ТАКОЙ СИСТЕМЫ, НА ЗАКРЫТУЮ СИСТЕМУ ГОРЯЧЕГО ВОДОСНАБЖЕНИЯ.....	12
4. ОЦЕНКА ЭКОНОМИЧЕСКОЙ ЭФФЕКТИВНОСТИ МЕРОПРИЯТИЙ ПО ПЕРЕВОДУ ОТКРЫТЫХ СИСТЕМ ТЕПЛОСНАБЖЕНИЯ (ГОРЯЧЕГО ВОДОСНАБЖЕНИЯ), ОТДЕЛЬНЫХ УЧАСТКОВ ТАКИХ СИСТЕМ НА ЗАКРЫТЫЕ СИСТЕМЫ ГОРЯЧЕГО ВОДОСНАБЖЕНИЯ .....	18
4.1 Общие положения .....	18
4.2 Оценка экономической эффективности перевода открытых систем теплоснабжения (горячего водоснабжения), отдельных участков таких систем на закрытые системы горячего водоснабжения потребителей в зоне деятельности ЕТО ПАО «Т Плюс» .....	21
5. ОБОСНОВАНИЕ И ПЕРЕСМОТР ГРАФИКА ТЕМПЕРАТУР ТЕПЛОНОСИТЕЛЯ И ЕГО РАСХОДА В ОТКРЫТОЙ СИСТЕМЕ ТЕПЛОСНАБЖЕНИЯ (ГОРЯЧЕГО ВОДОСНАБЖЕНИЯ).....	29
6. ПРЕДЛОЖЕНИЯ ПО РЕКОНСТРУКЦИИ ТЕПЛОВЫХ СЕТЕЙ В ОТКРЫТЫХ СИСТЕМАХ ТЕПЛОСНАБЖЕНИЯ (ГОРЯЧЕГО ВОДОСНАБЖЕНИЯ), НА ОТДЕЛЬНЫХ УЧАСТКАХ ТАКИХ СИСТЕМ, ОБЕСПЕЧИВАЮЩИХ ПЕРЕДАЧУ ТЕПЛОВОЙ ЭНЕРГИИ К ПОТРЕБИТЕЛЯМ	35



6.1 Предложения по реконструкции тепловых сетей в открытых системах теплоснабжения (горячего водоснабжения), на отдельных участках таких систем, обеспечивающих передачу тепловой энергии к потребителям в зоне деятельности ЕТО ПАО «Т Плюс» .....	35
7. РАСЧЕТ ПОТРЕБНОСТИ ИНВЕСТИЦИЙ ДЛЯ ПЕРЕВОДА ОТКРЫТЫХ СИСТЕМ ТЕПЛОСНАБЖЕНИЯ (ГОРЯЧЕГО ВОДОСНАБЖЕНИЯ), ОТДЕЛЬНЫХ УЧАСТКОВ ТАКИХ СИСТЕМ НА ЗАКРЫТЫЕ СИСТЕМЫ ГОРЯЧЕГО ВОДОСНАБЖЕНИЯ.....	111
7.1 Расчет потребности инвестиций для перевода открытых систем теплоснабжения (горячего водоснабжения), отдельных участков таких систем на закрытые системы горячего водоснабжения в зоне деятельности ЕТО ПАО «Т Плюс»	111
8. ПРЕДЛОЖЕНИЯ ПО ИСТОЧНИКАМ ИНВЕСТИЦИЙ .....	114
9. ОЦЕНКА ЦЕЛЕВЫХ ПОКАЗАТЕЛЕЙ ЭФФЕКТИВНОСТИ И КАЧЕСТВА ТЕПЛОСНАБЖЕНИЯ В ОТКРЫТОЙ СИСТЕМЕ ТЕПЛОСНАБЖЕНИЯ (ГОРЯЧЕГО ВОДОСНАБЖЕНИЯ) И ЗАКРЫТОЙ СИСТЕМЕ ГОРЯЧЕГО ВОДОСНАБЖЕНИЯ.....	116
10. ПОДТВЕРЖДЕНИЕ ВОЗМОЖНОСТИ ПОДАЧИ ПИТЬЕВОЙ ВОДЫ, СООТВЕТСТВУЮЩЕЙ НОРМАТИВАМ КАЧЕСТВА ПИТЬЕВОЙ ВОДЫ, ДЛЯ ПРИГОТОВЛЕНИЯ ГОРЯЧЕЙ ВОДЫ (В ТОМ ЧИСЛЕ НАЛИЧИЯ ПРОПУСКНОЙ СПОСОБНОСТИ ВОДОПРОВОДНЫХ СЕТЕЙ).....	157
11. РАСЧЕТ ЦЕНОВЫХ (ТАРИФНЫХ) ПОСЛЕДСТВИЙ ДЛЯ ПОТРЕБИТЕЛЕЙ В СЛУЧАЕ РЕАЛИЗАЦИИ МЕРОПРИЯТИЙ ПО ПЕРЕВОДУ ОТКРЫТЫХ СИСТЕМ ТЕПЛОСНАБЖЕНИЯ (ГОРЯЧЕГО ВОДОСНАБЖЕНИЯ), ОТДЕЛЬНЫХ УЧАСТКОВ ТАКИХ СИСТЕМ НА ЗАКРЫТЫЕ СИСТЕМЫ ГОРЯЧЕГО ВОДОСНАБЖЕНИЯ .....	158

## ПЕРЕЧЕНЬ ТАБЛИЦ

Таблица 3.1 – Перечень источников тепловой энергии, осуществляющих теплоснабжение потребителей .....	15
Таблица 4.1 – Суммарные капитальные затраты для реализации проекта перевода открытых систем теплоснабжения (горячего водоснабжения) на закрытые системы горячего водоснабжения потребителей (CAPEX) в зоне деятельности ЕТО ПАО «Т Плюс».....	22
Таблица 4.2 – Изменение операционных затрат (ОРЕХ) при реализации проекта перевода открытых систем теплоснабжения (горячего водоснабжения) на закрытые системы горячего водоснабжения потребителей в зоне деятельности ЕТО ПАО «Т Плюс».....	23
Таблица 4.3 – Расчеты экономического эффекта перевода открытых систем теплоснабжения на закрытые системы горячего водоснабжения в зоне деятельности ЕТО ПАО «Т Плюс» .....	25
Таблица 6.1 – Основные параметры проекта по переводу потребителей с открытой системой горячего водоснабжения на закрытую в зоне деятельности ЕТО ПАО «Т Плюс» .....	36
Таблица 6.2 - Предложения по реконструкции и (или) модернизации существующих тепловых сетей АО «ТЕВИС» и сооружений на них при переходе на закрытую схему теплоснабжения .....	104
Таблица 7.1 - Суммарные капитальные затраты на строительство ИТП, а также на реконструкцию и (или) модернизацию существующих тепловых сетей АО «ТЕВИС» и сооружений на них при переводе потребителей на закрытую систему ГВС в зоне деятельности ЕТО ПАО «Т Плюс» .....	112
Таблица 7.2 – Оценка потребности в инвестициях на строительство ИТП при переводе с открытой системы теплоснабжения (горячего водоснабжения) на закрытую систему горячего водоснабжения в зоне деятельности ЕТО ПАО «Т Плюс» .....	113
Таблица 7.3 – Капитальные затраты на строительство ИТП, а также на реконструкцию и (или) модернизацию существующих тепловых сетей АО «ТЕВИС» и сооружений на них при переводе системы ГВС потребителей на закрытую схему в зоне деятельности ЕТО ПАО «Т Плюс» .....	113
Таблица 9.1 – Контролируемые показатели горячей воды при проведении лабораторных исследований горячей воды открытых систем горячего	

водоснабжения в рамках производственного контроля согласно СанПиН 2.1.3684-21 и СанПиН 1.2.3685-21 (приложение №3) .....	122
Таблица 9.2 – Количество и периодичность отбора проб воды для лабораторных исследований в местах водозабора согласно СанПиН 2.1.3684-21 и СанПиН 1.2.3685-21 (приложение №4) .....	124
Таблица 9.3 – Виды определяемых показателей и количество исследуемых проб питьевой воды перед ее поступлением в распределительную сеть согласно СанПиН 2.1.3684-21 и СанПиН 1.2.3685-21 (приложение №4).....	124
Таблица 9.4 – Частота проведения производственного контроля качества питьевой воды в распределительной водопроводной сети проводится по микробиологическим и органолептическим показателям согласно СанПиН 2.1.3684-21 и СанПиН 1.2.3685-21 (приложение №4) .....	125
Таблица 9.5 – Показатели качества горячего водоснабжения в зоне деятельности ЕТО ПАО «Т Плюс» .....	127
Таблица 9.6 – Результаты лабораторных испытаний качества горячей воды системы централизованного горячего водоснабжения по открытой схеме в распределительной сети (ПНС) Автозаводского района г. Тольятти за январь-июль 2022г.....	128
Таблица 9.7 – Результаты лабораторных испытаний качества горячей воды системы централизованного горячего водоснабжения по открытой схеме в распределительной сети (ЦТП) Автозаводского района г. Тольятти за январь-июль 2022г.....	137

## **ПЕРЕЧЕНЬ РИСУНКОВ**

Рис. 3.1. Схема теплового пункта с открытым водоразбором и элеваторным присоединением систем отопления (наиболее распространенная)..... 14

## 1. ОБЩИЕ ПОЛОЖЕНИЯ

В соответствии с Федеральным законом № Ф3-417 «О внесении изменений в отдельные законодательные акты Российской Федерации в связи с принятием Федерального закона «О водоснабжении и водоотведении»:

- 1 «с 1 января 2013 года подключение объектов капитального строительства потребителей к централизованным открытым системам теплоснабжения (горячего водоснабжения) для нужд горячего водоснабжения, осуществляемого путем отбора теплоносителя на нужды горячего водоснабжения, не допускается» (часть 8 статьи 29 Федерального закона № Ф3-190 «О теплоснабжении»);
- 2 «с 1 января 2022 года использование централизованных открытых систем теплоснабжения (горячего водоснабжения) для нужд горячего водоснабжения, осуществляемого путем отбора теплоносителя на нужды горячего водоснабжения, не допускается» (часть 9 статьи 29 Федерального закона № Ф3-190 «О теплоснабжении»).

Федеральным законом от 30.12.2021 №438-ФЗ "О внесении изменений в Федеральный закон "О теплоснабжении" предусматривается:

- 1) *часть 1 статьи 4 дополнить пунктом 15 следующего содержания:  
"15) утверждение порядка определения экономической эффективности перевода открытых систем теплоснабжения (горячего водоснабжения), отдельных участков таких систем на закрытые системы горячего водоснабжения;"*
- 2) *часть 3 статьи 23 дополнить подпунктом 7 следующего содержания:  
"7) обязательную оценку экономической эффективности мероприятий по переводу открытых систем теплоснабжения (горячего водоснабжения), отдельных участков таких систем на закрытые системы горячего водоснабжения в порядке, установленном Правительством Российской Федерации...."*
- 3) *часть 9 статьи 29 признать утратившей силу.*

Таким образом, снимается запрет на использование с 1 января 2022 года централизованных открытых систем теплоснабжения (горячего

ОБОСНОВЫВАЮЩИЕ МАТЕРИАЛЫ К СХЕМЕ ТЕПЛОСНАБЖЕНИЯ ГОРОДСКОГО ОКРУГА ТОЛЬЯТТИ ДО 2038 ГОДА (АКТУАЛИЗАЦИЯ НА 2023 ГОД). ГЛАВА 9. ПРЕДЛОЖЕНИЯ ПО ПЕРЕВОДУ ОТКРЫТЫХ СИСТЕМ ТЕПЛОСНАБЖЕНИЯ (ГОРЯЧЕГО ВОДОСНАБЖЕНИЯ), ОТДЕЛЬНЫХ УЧАСТКОВ ТАКИХ СИСТЕМ НА ЗАКРЫТЫЕ СИСТЕМЫ ГОРЯЧЕГО ВОДОСНАБЖЕНИЯ

водоснабжения) для нужд горячего водоснабжения, осуществляемого путем отбора теплоносителя на нужды горячего водоснабжения. Решение о переходе на закрытые системы теплоснабжения должно приниматься по результатам оценки экономической эффективности мероприятий по переводу открытых систем теплоснабжения (горячего водоснабжения), отдельных участков таких систем на закрытые системы горячего водоснабжения.

## **2. ОПИСАНИЕ АКТУАЛЬНЫХ ИЗМЕНЕНИЙ В ПРЕДЛОЖЕНИЯХ ПО ПЕРЕВОДУ ОТКРЫТЫХ СИСТЕМ ТЕПЛОСНАБЖЕНИЯ (ГОРЯЧЕГО ВОДОСНАБЖЕНИЯ), ОТДЕЛЬНЫХ УЧАСТКОВ ТАКИХ СИСТЕМ НА ЗАКРЫТЫЕ СИСТЕМЫ ГОРЯЧЕГО ВОДОСНАБЖЕНИЯ ЗА ПЕРИОД, ПРЕДШЕСТВУЮЩИЙ АКТУАЛИЗАЦИИ СХЕМЫ ТЕПЛОСНАБЖЕНИЯ, В ТОМ ЧИСЛЕ С УЧЕТОМ ВВЕДЕННЫХ В ЭКСПЛУАТАЦИЮ ПЕРЕОБОРУДОВАННЫХ ЦЕНТРАЛЬНЫХ И ИНДИВИДУАЛЬНЫХ ТЕПЛОВЫХ ПУНКТОВ**

За период, предшествующий актуализации на 2023 год схемы теплоснабжения городского округа Тольятти (2021 год), перевод с открытой схемы подключения потребителей ГВС на закрытую не осуществлялся.

При выполнении настоящей актуализации схемы теплоснабжения уточнены затраты на мероприятия по переводу открытых систем теплоснабжения (горячего водоснабжения) в закрытые, а также выполнено технико-экономическое обоснование (ТЭО) данных мероприятий, в результате которого установлена их нецелесообразность.

### **3. ТЕХНИКО-ЭКОНОМИЧЕСКОЕ ОБОСНОВАНИЕ ПРЕДЛОЖЕНИЙ ПО ТИПАМ ПРИСОЕДИНЕНИЙ ТЕПЛОПОТРЕБЛЯЮЩИХ УСТАНОВОК ПОТРЕБИТЕЛЕЙ (ИЛИ ПРИСОЕДИНЕНИЙ АБОНЕНТСКИХ ВВОДОВ) К ТЕПЛОВЫМ СЕТЯМ, ОБЕСПЕЧИВАЮЩИМ ПЕРЕВОД ПОТРЕБИТЕЛЕЙ, ПОДКЛЮЧЕННЫХ К ОТКРЫТОЙ СИСТЕМЕ ТЕПЛОСНАБЖЕНИЯ (ГОРЯЧЕГО ВОДОСНАБЖЕНИЯ), ОТДЕЛЬНЫМ УЧАСТКАМ ТАКОЙ СИСТЕМЫ, НА ЗАКРЫТУЮ СИСТЕМУ ГОРЯЧЕГО ВОДОСНАБЖЕНИЯ**

В настоящее время около 94 % потребителей городского округа Тольятти с СЦТ охвачено централизованной системой горячего водоснабжения, остальная часть снабжается от децентрализованных систем горячего водоснабжения с использованием индивидуальных тепловых пунктов или местных водонагревателей.

Централизованное горячее водоснабжение города осуществляется от ТЭЦ ВАЗа, ТоТЭЦ, котельных филиала «Самарский» ПАО «Т Плюс», котельной БМК-34 АО «Газпром теплоэнерго Самара», котельной ИЭВБ РАН и ведомственных котельных. Около 58% от числа всех потребителей ГВС города подключено по открытой схеме с отбором горячей воды из магистральных тепловых сетей или в ЦТП с последующей ее передачей по квартальным сетям ГВС.

Основные преимущества открытых схем ГВС:

- надежная защита от внутренней коррозии стальных труб ГВС;
- простота и невысокая стоимость тепловых пунктов;
- утилизация низкопотенциального тепла на источниках теплоснабжения для подогрева подпиточной воды;
- сокращение затрат электроэнергии на транспорт тепла за счет отбора горячей воды из обратной магистрали;
- возможность бесперебойной подачи горячей воды потребителям по одному из трубопроводов при плановом или аварийном ремонте другого.



К теоретическим недостаткам открытых систем относятся:

- нестабильность качества воды (запах, цветность) при зависимом присоединении отопительных систем;
- сложность контроля герметичности тепловой сети;
- изменчивость гидравлических режимов в зависимости от разбора воды на нужды ГВС;
- опасность опорожнения системы при неисправности ВПУ.

Горячее водоснабжение по закрытой схеме в городе реализовано в сетях ГВС с приготовлением горячей воды либо в теплообменниках на ЦТП, либо на источнике теплоснабжения с подачей ее потребителям по отдельному трубопроводу с циркуляционной линией.

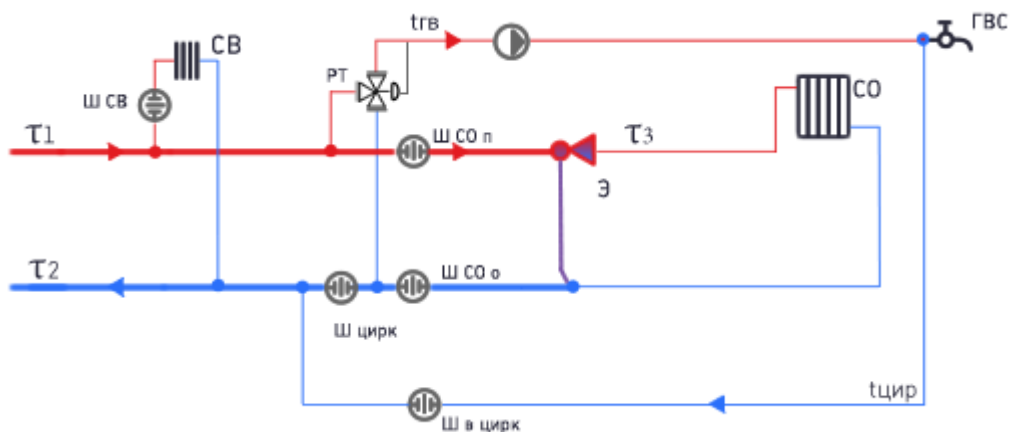
Новые потребители, начиная с 2013 года, подключаются к тепловым сетям по закрытой схеме ГВС посредством ЦТП и ИТП.

К основным преимуществам закрытых систем относятся:

- высокое качество горячей воды, благодаря изолированности контура ГВС от тепловой сети и системы отопления;
- простота санитарного контроля качества ГВС;
- возможность контроля герметичности системы теплоснабжения по величине подпитки.

Недостатки закрытых систем:

- коррозия внутренних поверхностей оборудования и стальных трубопроводов ГВС при отсутствии в тепловых пунктах водоподготовки;
- снижение эффективности выработки электроэнергии на ТЭЦ при переводе встроенных пучков конденсаторов с подпиточной на сетевую воду;
- повышенный расход сетевой воды;
- высокие единовременные затраты на ИТП и текущие расходы на их обслуживание;
- невозможность получения и подачи горячей воды потребителям при отсутствии циркуляции теплоносителя в тепловой сети.



**Рис. 3.1. Схема теплового пункта с открытым водоразбором и элеваторным присоединением систем отопления (наиболее распространенная)**

Информация о присоединенных нагрузках этих потребителей с привязкой к источникам теплоснабжения приведена в таблице 3.1.

Таблица 3.1 – Перечень источников тепловой энергии, осуществляющих теплоснабжение потребителей

№ п/п	Наименование источника	ТСО	Договорная тепловая нагрузка потребителей, Гкал/ч			Количество абонентов с ГВС, шт.		Зона ЕТО
			отопление, вентиляция	ГВС ср.-час.	суммарная	открыт.	закрыт.	
1	ТЭЦ ВАЗа	филиал «Самарский» ПАО «Т Плюс»	2845,84	208,99	3054,83	4733	422	1
2	ТоТЭЦ	филиал «Самарский» ПАО «Т Плюс»	741,15	46,47	787,62	—	5513	2
3	Котельная № 2	филиал «Самарский» ПАО «Т Плюс»	267,72	14,99	282,71	—	2387	3
4	Котельная № 3	филиал «Самарский» ПАО «Т Плюс»	1,14	0,09	1,23			6
5	Котельная № 4	филиал «Самарский» ПАО «Т Плюс»	0,51	0,16	0,67			7
6	Котельная № 5	филиал «Самарский» ПАО «Т Плюс»	0,07	0	0,07			8
7	Котельная № 6	филиал «Самарский» ПАО «Т Плюс»	4,41	0,11	4,52			11
8	Котельная № 7	филиал «Самарский» ПАО «Т Плюс»	0,73	0,06	0,79			10
9	Котельная № 8	филиал «Самарский» ПАО «Т Плюс»	79,37	9,99	89,36			4
10	Котельная № 14	филиал «Самарский» ПАО «Т Плюс»	2,85	0,02	2,88			5
11	Котельная БМК-34 АО «Газпром теплоэнерго Самара»	филиал «Самарский» ПАО «Т Плюс»	19,09	2,50	21,59	—	375	9
12	Котельная ИЭВБ РАН - филиал СамНЦ РАН	прочие	0,65	0,05	0,70	—	1	б/н
13	Котельная АО «ВолгаУралТранс»	прочие	1,38	0,14	1,52	нет данных		б/н
14	Котельная ООО «Автоград-водоканал» (котельная ОСК)	прочие	1,95	0,2	2,15	нет данных		б/н
<b>Итого:</b>			<b>3966,86</b>	<b>283,77</b>	<b>4250,64</b>	<b>4733</b>	<b>8698</b>	б/н

Потребители в зоне действия ТЭЦ ВАЗа с открытой схемой присоединения ГВС подключены как магистральным тепловым сетям, так и к квартальным тепловым сетям после ЦТП.

Основными целями закрытия ГВС являются улучшение качества горячего водоснабжения и повышение энергоэффективности теплоснабжения. Первая цель достигается приготовлением горячей воды в теплообменных аппаратах, устанавливаемых на источниках, центральных и индивидуальных тепловых пунктах. Повышение энергоэффективности обеспечивается применением у потребителей автоматизированного регулирования отпуска и потребления тепловой энергии и горячей воды.

Выбор варианта закрытия ГВС зависит от принятых проектных схем присоединения теплоснабжающих установок потребителей, тепловых нагрузок на отопление и вентиляцию, а также на ГВС, способа и графика регулирования отпуска тепла, наличия помещений для ИТП.

Перевод на закрытую схему ГВС абонентов возможен по двум вариантам.

Первый вариант предусматривает проведение реконструкции ЦТП с установкой в них теплообменников ГВС и оснащением автоматикой группового регулирования, а также строительство распределительных сетей ГВС с применением коррозионностойких труб. Абонентские установки могут оснащаться оборудованием и автоматикой регулирования только по отоплению.

При втором варианте предполагается оснащение потребителей ГВС автоматизированными ИТП непосредственно в домах-потребителях, подключенных по отоплению к распределительным сетям. При этом предусматривается частичная реконструкция существующих квартальных сетей отопления с учетом их перевода на первичные параметры теплоносителя, а также демонтаж квартальных сетей ГВС (если они имелись). Данный вариант не исключает при определенных условиях сохранение в эксплуатации отдельных ЦТП.

С целью минимизации капитальных затрат в актуализированном варианте развития систем теплоснабжения перевод потребителей с открытой системой ГВС на закрытую предлагается осуществить при сохранении действующих схем присоединения системы отопления абонентов с установкой в зданиях абонентов блочных тепловых пунктов (далее – БТП) с теплообменниками ГВС.

Для упрощения процесса проектирования, комплектации и монтажа ИТП могут изготавливаться в заводских условиях и поставляться на объект строительства в виде готовых БТП, представляющих собой собранные на раме в

общую конструкцию отдельные функциональные узлы (как правило, в комплекте с приборами и устройствами контроля, автоматического регулирования и управления).

На данный момент в Российской Федерации широко применяются стандартные автоматизированные БТП полной заводской готовности, предназначенные для присоединения к тепловой сети различных систем теплоснабжения и выполненные по типовым технологическим схемам с применением водоподогревателей на базе паяных или разборных пластинчатых теплообменников. Для реализации перевода открытых систем ГВС в закрытые в зданиях абонентов ГВС предполагается установить подобные автоматизированные БТП.

В соответствии СП 41-101-95 «Проектирование тепловых пунктов» в зависимости от соотношения максимально-часовой тепловой нагрузки ГВС к нагрузке отопления предлагается оборудовать тепловые пункты абонентов одноступенчатыми, либо двухступенчатыми подогревателями ГВС. Если отношение  $Q_{гвс}^{макс}$  и  $Q_{от}^{макс}$  больше 1 или меньше 0,2, то выбирается одноступенчатая схема ГВС, если отношение  $Q_{гвс}^{макс}$  и  $Q_{от}^{макс}$  находится в диапазоне от 0,2 до 1, то выбирается двухступенчатая схема ГВС. Для того, чтобы сократить затраты на двухступенчатую схему подключения, рекомендуется использовать моноблоки, объединяющие обе ступени.

Кроме перечисленных выше мероприятий для закрытия ГВС требуется также:

- обосновать и внедрить в системах теплоснабжения эффективные методы регулирования, схемные решения тепловых пунктов с учетом нагрузки ГВС;
- обеспечить создаваемые ИТП холодным водоснабжением и электроснабжением не ниже 2-й категории надежности;
- произвести во всех зданиях, оборудованных централизованным горячим водоснабжением, замену стальных труб внутренних систем ГВС на полимерные.

Перевод на закрытую схему ГВС потребителей в зоне действия ТЭЦ ВАЗа, подключенных по открытой схеме горячего водоснабжения через ЦТП, не рассматривается ввиду отсутствия земельных участков под увеличение площадей центральных тепловых пунктов в селитебной части города, а также необходимости масштабных работ по прокладке трубопроводов ГВС в жилых зонах и дворовых территориях.

## **4. ОЦЕНКА ЭКОНОМИЧЕСКОЙ ЭФФЕКТИВНОСТИ МЕРОПРИЯТИЙ ПО ПЕРЕВОДУ ОТКРЫТЫХ СИСТЕМ ТЕПЛОСНАБЖЕНИЯ (ГОРЯЧЕГО ВОДОСНАБЖЕНИЯ), ОТДЕЛЬНЫХ УЧАСТКОВ ТАКИХ СИСТЕМ НА ЗАКРЫТЫЕ СИСТЕМЫ ГОРЯЧЕГО ВОДОСНАБЖЕНИЯ**

### **4.1 Общие положения**

Оценка экономического эффекта перевода открытых систем теплоснабжения на закрытые системы горячего водоснабжения выполнена на основании п. 68 и п. 68.1 Требований к схемам теплоснабжения, утвержденных постановлением Правительства Российской Федерации от 22 февраля 2012 г. № 154.

Оценка экономического эффекта перевода открытых систем теплоснабжения на закрытые системы горячего водоснабжения выполнена с учетом:

- требований к завершению работ по закрытию системы теплоснабжения (горячего водоснабжения) в случае частичной реализации мероприятий по закрытию;
- капитальных и операционных затрат в централизованных системах водоснабжения и (или) водоотведения, определенных в схемах водоснабжения и водоотведения, а также капитальных и операционных затрат в системах теплоснабжения;
- изменения структуры отпуска электроэнергии на производимую тепловую энергию (мощность) от источников тепловой энергии, функционирующих в режиме комбинированной выработки электрической и тепловой энергии, в том числе объемов подготовки подпиточной воды и других факторов, влияющих на тепловую экономичность электростанции;

При проведении оценки экономического эффекта были определены:

*в части капитальных затрат (CAPEX):*

- капитальные затраты на реконструкцию тепловых сетей с увеличением диаметра тепловых сетей для обеспечения передачи тепловой энергии при переходе от открытой системы теплоснабжения (горячего водоснабжения) к закрытой системе горячего водоснабжения; необходимость реконструкции тепловых сетей связана с увеличением

расходов сетевой воды при переходе к закрытой системе горячего водоснабжения; объемы реконструкции тепловых сетей определены на основании результатов моделирования гидравлических режимов работы тепловой сети при переходе к закрытой системе теплоснабжения;

- капитальные затраты на строительство квартальных сетей горячего водоснабжения (при принятии решения о переходе к закрытой системе горячего водоснабжения через ЦТП и квартальные сети горячего водоснабжения);
- капитальные затраты в сети холодного водоснабжения; необходимость реконструкции сетей холодного водоснабжения связана с увеличением нагрузки на сети холодного водоснабжения (в особенности на вводы в здания при переходе к закрытой системе горячего водоснабжения). Капитальные затраты принимаются по данным в схемы водоснабжения и водоотведения; при отсутствии указанных данных в схеме водоснабжения и водоотведения капитальные затраты принимаются по проектам аналогам;
- капитальные затраты на обустройство индивидуальных тепловых пунктов (ИТП) у потребителей (с учетом капитальных затрат на переоборудование внутридомовых систем ГВС), либо центральных тепловых пунктов (ЦТП) (при принятии решения о переходе к закрытой системе горячего водоснабжения через ЦТП и квартальные сети горячего водоснабжения).

*В части изменения операционных затрат (ОРЕХ) (включая факторы, влияющие на тепловую экономичность электростанции):*

- за счет потребления холодной воды на ИТП (ЦТП) для нужд ГВС (переход на использование водопроводной воды городского водоканала для подогрева в ИТП/ЦТП, с учетом стоимости водопроводной воды в точках поставки);
- за счет сокращения объемов подготовки исходной воды на источнике теплоснабжения для нужд ГВС (отказ от подготовки воды питьевого качества на источниках тепловой энергии, с учетом сложившейся стоимости компоненты теплоноситель в открытой системе теплоснабжения);

- за счет изменения потерь тепловой энергии в тепловых сетях (по результатам на реконструкции тепловых сетей для обеспечения передачи тепловой энергии при переходе от открытой системы теплоснабжения (горячего водоснабжения) к закрытой системе горячего водоснабжения);
- за счет изменения расхода электроэнергии на передачу тепловой энергии по тепловым сетям (как результат изменения (как правило, увеличения) расхода теплоносителя при переходе к закрытой системе горячего водоснабжения. Увеличение расхода теплоносителя связано с необходимостью дополнительного температурного напора, в теплообменных аппаратах горячего водоснабжения, установленных на ИТП/ЦТП);
- за счет увеличения эксплуатационных расходов на обслуживание ИТП/ЦТП (включаются затраты на заработную плату персонала, расходы на ремонт, прочие (цеховые) расходы – принимаются по данным ресурсоснабжающей организации, при отсутствии данных по проектам аналогам, а также амортизационные отчисления на вновь установленное оборудование – рассчитываются по нормам амортизации);
- за счет сокращения эксплуатационных расходов на хим. цех на источнике тепловой энергии (включаются затраты на заработную плату персонала, расходы на ремонт);
- изменение показателей тепловой экономичности электростанции (для источников комбинированной выработки тепловой и электрической энергии: отказ от использования встроенных пучков конденсаторов и т.д.).

На основании приведенных выше показателей определяется чистая приведенная стоимость проекта перевода открытых систем теплоснабжения (горячего водоснабжения) на закрытые системы горячего водоснабжения на прогнозный период 10 лет с учетом инвестиционной стадии.

В случае положительной чистой приведенной стоимости проекта перевода открытых систем теплоснабжения (горячего водоснабжения), отдельных на закрытые системы горячего водоснабжения проект оценивается как эффективный.

Соответственно критериями перехода на закрытую систему горячего водоснабжения являются:

1. ЧПС (NPV)>0 на прогнозный период 10 лет;



2. Качество воды в существующей открытой и перспективной закрытой системе горячего водоснабжения должно отвечать требованиям технических регламентов, санитарных правил и нормативов, определяющих ее безопасность.

Для определения долгосрочных значений операционных расходов, приведения капитальных вложений в реализацию проекта по переходу на закрытую систему теплоснабжения к ценам соответствующих лет, определения приведенной стоимости проекта были использованы следующие макроэкономические параметры:

- Прогноз социально-экономического развития Российской Федерации на период до 2023 года (опубликован Минэкономразвития России 30.09.2021 года);
- Прогноз социально-экономического развития Российской Федерации на период до 2036 года, опубликованные Министерством экономического развития Российской Федерации 28.11.2018;
- Ставка дисконтирования принята на уровне 10,66 % (с учетом ставки для собственного капитала – 15%, ставки для заемного капитала – 11%, ставки налога на прибыль – 20%, принятого соотношения собственный капитал/заемный капитал – 70%/30%). Основные допущения, принятые в расчетах по долговым ресурсам: срок кредита – 10 лет, погашение кредита – на эксплуатационной стадии аннуитетными платежами.

#### **4.2 Оценка экономической эффективности перевода открытых систем теплоснабжения (горячего водоснабжения), отдельных участков таких систем на закрытые системы горячего водоснабжения потребителей в зоне деятельности ЕТО ПАО «Т Плюс»**

Оценка экономического эффекта проведена с учетом капитальных затрат, приведенных в разделе 7 данного документа.

В таблице 4.1 приведены значения капитальных затрат необходимых для реализации проекта перевода открытых систем теплоснабжения (горячего водоснабжения) на закрытые системы горячего водоснабжения в зоне деятельности ЕТО ПАО «Т Плюс».

Таблица 4.1 – Суммарные капитальные затраты для реализации проекта перевода открытых систем теплоснабжения (горячего водоснабжения) на закрытые системы горячего водоснабжения потребителей (CAPEX) в зоне деятельности ЕТО ПАО «Т Плюс»

Капитальные затраты (CAPEX)	Значение
Капитальные затраты на ИТП (с учетом реконструкции внутридомовых систем ГВС), с НДС тыс. руб.	6 180 319
Увеличение диаметров трубопроводов существующих тепловых сетей для обеспечения расчетных расходов теплоносителя при переходе к закрытой системе теплоснабжения, строительство утепленного павильона, с НДС тыс. руб.	1 591 293
Увеличение диаметров трубопроводов существующих сетей холодного водоснабжения, техническое присоединение к сетям ХВС с НДС тыс. руб.	476 521
Реконструкция подпиточной установки ТЭЦ с НДС тыс. руб.	249 785
Итого	8 497 918

В таблице 4.2 приведены расчеты изменения операционных затрат (ОРЕХ) в зоне деятельности ЕТО ПАО «Т Плюс» при реализации проекта перевода открытых систем теплоснабжения (горячего водоснабжения) на закрытые системы горячего водоснабжения. Показатели приведены с учетом ретроспективных данных, планируемые этапы реализации проекта на прогнозный период 17 лет: инвестиционная фаза – 2022-2025 годы (с учетом проектирования в 2022 году), эксплуатационная фаза – 2026-2038 годы.

В таблице 4.3 приведены расчеты экономического эффекта перевода открытых систем теплоснабжения на закрытые системы горячего водоснабжения в зоне деятельности ЕТО ПАО «Т Плюс».

Таблица 4.2 – Изменение операционных затрат (ОРЕХ) при реализации проекта перевода открытых систем теплоснабжения (горячего водоснабжения) на закрытые системы горячего водоснабжения потребителей в зоне деятельности ЕТО ПАО «Т Плюс»

<b>Операционные затраты (ОРЕХ)</b>															
Показатель	Ед. изм.	2020	2021	2022	2023	2024	2025	2026	2027	2028	2029	2030	2031	2032	2033
Тепловая нагрузка на горячее водоснабжение	Гкал/ч	174,8	174,8	174,8	174,8	174,8	174,8	174,8	174,8	174,8	174,8	174,8	174,8	174,8	174,8
Ежегодный объем потребления тепловой энергии на ГВС в открытой/закрытой системе	тыс. Гкал	1339,5	1339,5	1339,5	1339,5	1339,5	1339,5	1339,5	1339,5	1339,5	1339,5	1339,5	1339,5	1339,5	1339,5
<b>РЕСУРСЫ</b>															
<b>Открытая система горячего водоснабжения</b>															
Расход сетевой воды в отопительный период	т/ч	15307	15307	15307	15307	15307	15307	15307	15307	15307	15307	15307	15307	15307	15307
Расход сетевой воды в неопотительный период	т/ч	4948	4948	4948	4948	4948	4948	4948	4948	4948	4948	4948	4948	4948	4948
Ежегодный объем потребления воды на ГВС в открытой системе	тыс. куб.м	20 127	20 127	20 127	20 127	20 127	20 127	20 127	20 127	20 127	20 127	20 127	20 127	20 127	20 127
Компонент на теплоноситель в открытой системе ГВС	руб./куб.м	30,35	31,26	32,49	33,79	35,14	36,54	38,00	39,51	41,09	42,73	44,44	46,21	48,05	49,97
Компонент на тепловую энергию в открытой системе ГВС	руб./Гкал	1248,0	1285,0	1299,0	1343,0	1395,0	1449,0	1505,1	1563,4	1623,9	1686,8	1752,1	1820,0	1890,4	1963,6
<b>Закрытая система горячего водоснабжения</b>															
Ежегодный объем потребления воды на ГВС в закрытой системе	тыс. куб.м					22 708	22 708	22 708	22 708	22 708	22 708	22 708	22 708	22 708	22 708
Компонент на теплоноситель в закрытой системе ГВС	руб./куб.м	18,99	19,67	22,20	22,87	23,78	24,73	25,72	26,75	27,81	28,92	30,08	31,28	32,53	33,82
Компонент на тепловую энергию в закрытой системе ГВС	руб./Гкал	1248,0	1285,0	1332,5	1349,3	1395,0	1449,0	1505,1	1563,4	1623,9	1686,8	1752,1	1820,0	1890,4	1963,6
Расход сетевой воды в отопительный период	т/ч					15603	15603	15603	15603	15603	15603	15603	15603	15603	15603
Расход сетевой воды в неопотительный период	т/ч					5510	5510	5510	5510	5510	5510	5510	5510	5510	5510
Изменение расхода электроэнергии на транспорт теплоносителя по тепловым сетям	тыс. кВт*ч в год					717	717	717	717	717	717	717	717	717	717
Расход электроэнергии на циркуляционных насосах горячего водоснабжения установленных на ИТП (ЦТП)	тыс. кВт*ч в год					1028	1028	1028	1028	1028	1028	1028	1028	1028	1028

**ОБОСНОВЫВАЮЩИЕ МАТЕРИАЛЫ К СХЕМЕ ТЕПЛОСНАБЖЕНИЯ ГОРОДСКОГО ОКРУГА ТОЛЬЯТТИ ДО 2038 ГОДА (АКТУАЛИЗАЦИЯ НА 2023 ГОД), ГЛАВА 9. ПРЕДЛОЖЕНИЯ ПО ПЕРЕВОДУ ОТКРЫТЫХ СИСТЕМ ТЕПЛОСНАБЖЕНИЯ (ГОРЯЧЕГО ВОДОСНАБЖЕНИЯ), ОТДЕЛЬНЫХ УЧАСТКОВ ТАКИХ СИСТЕМ НА ЗАКРЫТЫЕ СИСТЕМЫ ГОРЯЧЕГО ВОДОСНАБЖЕНИЯ**

<b>Операционные затраты (ОРЕХ)</b>															
Показатель	Ед. изм.	2020	2021	2022	2023	2024	2025	2026	2027	2028	2029	2030	2031	2032	2033
Увеличение расхода топлива на ТЭЦ в связи со снижением расхода подпиточной воды через встроенные пучки конденсаторов (снижение выработки электроэнергии на тепловом потреблении)	т у.т.					5821	5821	5821	5821	5821	5821	5821	5821	5821	5821
Тариф на электроэнергию	руб./кВт*ч	4,07	4,23	4,40	4,57	4,76	4,95	5,15	5,36	5,57	5,80	6,03	6,28	6,53	6,79
Цена топлива	тыс. руб./т у.т.	4,79	5,58	5,80	6,03	6,27	6,53	6,79	7,06	7,35	7,64	7,95	8,27	8,61	8,95
<b>ЭКСПЛУАТАЦИОННЫЕ РАСХОДЫ</b>															
<b>Дополнительные эксплуатационные расходы на ИТП, в т.ч.</b>	тыс. руб.					644 106	645 510	646 991	658 615	660 740	662 979	665 339	667 827	670 450	673 216
Фонд заработной платы с ЕСН	тыс. руб.					10 432	11 118	11 850	12 629	13 460	14 345	15 288	16 294	17 365	18 508
Амортизация	тыс. руб.					618 032	618 032	618 032	618 032	618 032	618 032	618 032	618 032	618 032	618 032
Расходы на ремонт	тыс. руб.					13 147	13 765	14 412	25 148	26 330	27 568	28 864	30 220	31 640	33 128
Прочие расходы	тыс. руб.					2 495	2 595	2 698	2 806	2 918	3 034	3 155	3 281	3 412	3 549
<b>Снижение эксплуатационных расходов на хим. Цех на источнике тепловой энергии, в т.ч.</b>	тыс. руб.					25 859	27 209	28 631	30 130	31 709	33 375	35 130	36 980	38 931	40 988
Фонд заработной платы с ЕСН	тыс. руб.					7 844	8 360	8 909	9 495	10 120	10 786	11 495	12 251	13 057	13 916
Расходы на ремонт	тыс. руб.					16 185	16 945	17 742	18 576	19 449	20 363	21 320	22 322	23 371	24 469
Прочие расходы	тыс. руб.					1 831	1 904	1 980	2 059	2 141	2 226	2 315	2 407	2 503	2 603
<b>Изменение операционных затрат при переходе к закрытой системе теплоснабжения (знак "+" - увеличение ОРЕХ, знак "-" - снижение ОРЕХ)</b>															
За счет увеличения потребления холодной воды на ИТП для нужд ГВС	тыс. руб.					540047	561600	584014	607322	631560	656766	682977	710235	738580	768057
За счет сокращения объемов подготовки исходной воды на источнике теплоснабжения для нужд ГВС	тыс. руб.					-707174	-735398	-764747	-795268	-827007	-860013	-894336	-930029	-967147	-1005746
За счет изменения расхода электроэнергии на перекачку теплоносителя	тыс. руб.					3412	3550	3694	3843	3998	4159	4327	4502	4684	4873

**ОБОСНОВЫВАЮЩИЕ МАТЕРИАЛЫ К СХЕМЕ ТЕПЛОСНАБЖЕНИЯ ГОРОДСКОГО ОКРУГА ТОЛЬЯТТИ ДО 2038 ГОДА (АКТУАЛИЗАЦИЯ НА 2023 ГОД), ГЛАВА 9. ПРЕДЛОЖЕНИЯ ПО ПЕРЕВОДУ ОТКРЫТЫХ СИСТЕМ ТЕПЛОСНАБЖЕНИЯ (ГОРЯЧЕГО ВОДОСНАБЖЕНИЯ), ОТДЕЛЬНЫХ УЧАСТКОВ ТАКИХ СИСТЕМ НА ЗАКРЫТЫЕ СИСТЕМЫ ГОРЯЧЕГО ВОДОСНАБЖЕНИЯ**

<b>Операционные затраты (ОРЕХ)</b>															
Показатель	Ед. изм.	2020	2021	2022	2023	2024	2025	2026	2027	2028	2029	2030	2031	2032	2033
За счет потребления электроэнергии на циркуляционных насосах горячего водоснабжения установленных на ИТП (ЦТП)	тыс. руб.					4890	5087	5293	5506	5729	5960	6201	6451	6712	6983
Зап счет увеличения расхода топлива на ТЭЦ в связи со снижением расхода подпиточной воды через встроенные пучки конденсаторов	тыс. руб.					36520	37992	39523	41116	42773	44497	46290	48156	50097	52116
За счет увеличения эксплуатационных расходов на обслуживание ИТП	тыс. руб.					644 106	645 510	646 991	658 615	660 740	662 979	665 339	667 827	670 450	673 216
За счет сокращения эксплуатационных расходов на хим. Цех на источнике тепловой энергии	тыс. руб.					-25 859	-27 209	-28 631	-30 130	-31 709	-33 375	-35 130	-36 980	-38 931	-40 988
<b>Итого (знак "+" - увеличение ОРЕХ, знак "-" - снижение ОРЕХ)</b>	<b>тыс. руб.</b>					<b>495942</b>	<b>491133</b>	<b>486136</b>	<b>491004</b>	<b>486082</b>	<b>480973</b>	<b>475668</b>	<b>470161</b>	<b>464445</b>	<b>458510</b>

**Таблица 4.3 – Расчеты экономического эффекта перевода открытых систем теплоснабжения на закрытые системы горячего водоснабжения в зоне деятельности ЕТО ПАО «Т Плюс»**

Год реализации		2 023	2 024	2 025	2 026	2 027	2 028	2 029	2 030	2 031	2 032	2 033	
		1	2	3	4	5	6	7	8	9	10	11	
Остаточная стоимость ИТП, тыс. руб.			6 180 319	5 562 287	4 944 255	4 326 223	3 708 192	3 090 160	2 472 128	1 854 096	1 236 064	618 032	
Остаточная стоимость переложённых сетей ЦО, тыс. руб.			1 591 293	1 485 206	1 379 120	1 273 034	1 166 948	1 060 862	954 776	848 689	742 603	636 517	
Амортизация по группе ИТП, тыс. руб.			618 032	618 032	618 032	618 032	618 032	618 032	618 032	618 032	618 032	618 032	
Амортизация по группе тепловые сети (переложённые ЦО), тыс. руб.			106 086	106 086	106 086	106 086	106 086	106 086	106 086	106 086	106 086	106 086	
Ставка дисконтирования													
Ставка для собственного капитала, Re	15,0%												
Ставка для заемного капитала, Rd	11,0%												
Ставка налога на прибыль, T	20,0%												
Доля заемного капитала в расчете ставки, Wd	70,0%												

**ОБОСНОВЫВАЮЩИЕ МАТЕРИАЛЫ К СХЕМЕ ТЕПЛОСНАБЖЕНИЯ ГОРОДСКОГО ОКРУГА ТОЛЬЯТТИ ДО 2038 ГОДА (АКТУАЛИЗАЦИЯ НА 2023 ГОД), ГЛАВА 9. ПРЕДЛОЖЕНИЯ ПО ПЕРЕВОДУ ОТКРЫТЫХ СИСТЕМ ТЕПЛОСНАБЖЕНИЯ (ГОРЯЧЕГО ВОДОСНАБЖЕНИЯ), ОТДЕЛЬНЫХ УЧАСТКОВ ТАКИХ СИСТЕМ НА ЗАКРЫТЫЕ СИСТЕМЫ ГОРЯЧЕГО ВОДОСНАБЖЕНИЯ**

Доля собственного капитала в расчете ставки, $W_e$	30,0%												
$WACC = Re * W_e + Rd * W_d * (1-T) =$	10,66%												
Долговые ресурсы													
поступление денег от кредита		5 773 693	0	0	0	0	0	0	0	0	0	0	
погашение кредита		0	345275	383255	425413	472209	524152	581809	645808	716846	795699	883226	
задолженность по кредиту		5 773 693	5 428 418	5 045 162	4 619 749	4 147 540	3 623 388	3 041 580	2 395 772	1 678 926	883 226	0	
начисленные проценты		635 106	597 126	554 968	508 172	456 229	398 573	334 574	263 535	184 682	97 155	0	
выплаченные проценты		635 106	597 126	554 968	508 172	456 229	398 573	334 574	263 535	184 682	97 155	0	
аннуитет на полные инвестиции		980 381	980 381	980 381	980 381	980 381	980 381	980 381	980 381	980 381	980 381	0	
<b>ЭФФЕКТИВНОСТЬ ДЛЯ ПРОЕКТА (FCFF)</b>	тыс. руб.	2 023	2 024	2 025	2 026	2 027	2 028	2 029	2 030	2 031	2 032	2 033	Итого
<b>Эффект от перехода на закрытую систему, тыс. руб.</b>		<b>0</b>	<b>-495 942</b>	<b>-491 133</b>	<b>-486 136</b>	<b>-491 004</b>	<b>-486 082</b>	<b>-480 973</b>	<b>-475 668</b>	<b>-470 161</b>	<b>-464 445</b>	<b>-458 510</b>	<b>-4 800 054</b>
Ставка дисконтирования		10,7%	10,7%	10,7%	10,7%	10,7%	10,7%	10,7%	10,7%	10,7%	10,7%	10,7%	
коэффициент дисконта на начало периода		1,0000	1,1066	1,2246	1,3551	1,4996	1,6594	1,8363	2,0321	2,2487	2,4884	2,7536	
Свободный денежный поток компании, FCFF	тыс. руб.	-8 375 154	-615 367	-602 126	-587 771	-582 250	-565 797	-547 888	-528 375	-507 098	-483 876	-458 510	-13 854 211
Денежные потоки от операционной деятельности	тыс. руб.	-635 106	-1 093 068	-1 046 101	-994 308	-947 233	-884 655	-815 547	-739 203	-654 843	-561 600	-458 510	-8 830 174
Скорректированные проценты по кредитам, * (1 - налог)	тыс. руб.	508 085	477 701	443 974	406 538	364 984	318 858	267 659	210 828	147 745	77 724	0	3 224 096
Денежные потоки от инвестиционной деятельности	тыс. руб.	-8 248 132	0	0	0	0	0	0	0	0	0	0	-8 248 132
Дисконтированный денежный поток	тыс. руб.	-8 375 154	-556 088	-491 707	-433 746	-388 281	-340 963	-298 365	-260 021	-225 510	-194 454	-166 511	-11 730 800
Дисконтированный поток нарастающим итогом	тыс. руб.	-8 375 154	-8 931 242	-9 422 948	-9 856 695	-10 244 976	-10 585 939	-10 884 304	-11 144 324	-11 369 835	-11 564 289	-11 730 800	
<b>Чистая приведенная стоимость, NPV</b>	-11 730 800												
<b>Внутренняя норма рентабельности, IRR</b>	-												
Модифицированная IRR, MIRR	-100,0%												

**ОБОСНОВЫВАЮЩИЕ МАТЕРИАЛЫ К СХЕМЕ ТЕПЛОСНАБЖЕНИЯ ГОРОДСКОГО ОКРУГА ТОЛЬЯТТИ ДО 2038 ГОДА (АКТУАЛИЗАЦИЯ НА 2023 ГОД). ГЛАВА 9. ПРЕДЛОЖЕНИЯ ПО ПЕРЕВОДУ ОТКРЫТЫХ СИСТЕМ ТЕПЛОСНАБЖЕНИЯ (ГОРЯЧЕГО ВОДОСНАБЖЕНИЯ), ОТДЕЛЬНЫХ УЧАСТКОВ ТАКИХ СИСТЕМ НА ЗАКРЫТЫЕ СИСТЕМЫ ГОРЯЧЕГО ВОДОСНАБЖЕНИЯ**

<b>Дисконтированный срок окупаемости, РВР</b>	-												
Флаг периода окупаемости (число целых лет)	0	0	0	0	0	0	0	0	0	0	0	0	0
Расчет окупаемости в месяцах		0,0	0,0	0,0	0,0	0,0	0,0	0,0	0,0	0,0	0,0	0,0	0,0

На основании результатов расчетов экономического эффекта перевода открытых систем теплоснабжения на закрытые системы горячего водоснабжения потребителей в зоне деятельности ЕТО ПАО «Т Плюс» можно сделать вывод, что данный проект характеризуется  $NPV = -11,730$  млрд. руб. (ЧПС  $(NPV) < 0$  на прогнозный период 10 лет). Проект перевода открытых систем теплоснабжения на закрытые системы горячего водоснабжения оценивается как **неэффективный**.

При этом качество воды в существующей открытой системе горячего водоснабжения потребителей в зоне деятельности ЕТО ПАО «Т Плюс» (раздел 9 данного документа) отвечает требованиям технических регламентов, санитарных правил и нормативов, определяющих ее безопасность.

Необходимость перевода открытых систем теплоснабжения на закрытые системы горячего водоснабжения потребителей в зоне деятельности ЕТО ПАО «Т Плюс» по состоянию на 2022 год отсутствует.



## **5. ОБОСНОВАНИЕ И ПЕРЕСМОТР ГРАФИКА ТЕМПЕРАТУР ТЕПЛОНОСИТЕЛЯ И ЕГО РАСХОДА В ОТКРЫТОЙ СИСТЕМЕ ТЕПЛОСНАБЖЕНИЯ (ГОРЯЧЕГО ВОДОСНАБЖЕНИЯ)**

Для обеспечения высокой экономичности и качества теплоснабжения при изменении теплового потребления на отопление, вентиляцию и горячее водоснабжение следует применять комбинированное регулирование отпуска тепловой энергии, которое является рациональным сочетанием следующих ступеней регулирования:

- центрального;
- группового или местного;
- индивидуального.

Центральное регулирование выполняется на ТЭЦ, котельной, групповое – на ЦТП; местное – на абонентских вводах (ИТП); индивидуальное – непосредственно на теплопотребляющих приборах.

Индивидуальное регулирование требует установки автоматических регуляторов на каждом приборе и получило распространение при новом строительстве и при реконструкции в последние десятилетия. Большие сложности регулирования имеют место в однотрубных системах отопления, имеющих преимущественное распространение.

Местное регулирование на абонентских вводах (ИТП) в полной мере получило развитие в последние годы, когда стали внедряться полностью автоматизированные тепловые пункты с погодным регулированием отопления и закрытыми схемами горячего водоснабжения. Вместе с тем, большинство абонентов городского округа подключено по нерегулируемой элеваторной схеме с открытым водоразбором горячей воды.

Групповое регулирование осуществляется на центральных тепловых пунктах, обеспечивающих тепловой энергией и горячей водой группу однотипных потребителей, чаще всего кварталы жилой застройки.

Согласно «Методическим рекомендациям по оптимизации гидравлических и температурных режимов функционирования открытых систем коммунального теплоснабжения», разработанных ЗАО «Роскоммунэнерго», оптимальным является такой способ центрального регулирования, применение которого позволяет

изменять теплоотдачу нагревательных приборов отопительных систем в одинаковой степени, пропорционально тепловой потребности отапливаемых зданий и свести к минимуму их перегревы и недогревы.

При переводе на закрытую схему ГВС с установкой водоподогревателей в ИТП обычно планируется также замена элеваторных узлов на автоматизированные узлы с насосным смешением, с помощью которых будет осуществляться количественное регулирование подачи на ввод сетевой воды на нужды отопления при сохранении расхода воды в системе отопления.

Такое решение предполагает необходимость применения количественного регулирования в переходный период на ИТП и источниках.

Таким образом, выполненный анализ методов регулирования при переходе на закрытую схему ГВС позволяет сделать следующие выводы.

На источниках целесообразно применять центральное качественное регулирование по совмещенной нагрузке отопления и горячего водоснабжения.

Центральное качественное регулирование на источнике в переходный период (в диапазоне излома температурного графика) необходимо дополнять количественным регулированием с помощью насосных узлов смешения на ИТП.

Температурные графики для каждого источника должны корректироваться с учетом соотношения фактических тепловых нагрузок ГВС и отопления.

Основными потребителями в городской застройке являются многоквартирные дома с централизованным горячим водоснабжением, для которых соотношение максимальных нагрузок ГВС и отопления находится в пределах 0,2-1,0, при этом рекомендуются двухступенчатые схемы подключения теплообменников ГВС.

По сравнению с параллельной двухступенчатая смешанная схема позволяет частично использовать потенциал обратной воды из системы отопления и на 20-40% сократить расход сетевой воды на нужды ГВС. При этом уменьшаются диаметры теплопроводов сетей и затраты на перекачку теплоносителя (относительно параллельной схемы). Тепловые пункты с такими схемами дороже из-за наличия двух подогревателей.

Более совершенной является двухступенчатая последовательная схема присоединения водонагревателей. Её преимущества заключаются в следующем:

- полное использование потенциала обратной воды из системы отопления;

- возможность применения регулирования по совместной нагрузке, при котором не учитывается расход сетевой воды на нужды ГВС;
- использование аккумулирующей способности здания для компенсации недотопа помещений в период максимального разбора горячей воды.

Для таких схем для каждого источника должны разрабатываться скорректированные (повышенные) графики регулирования теплоотпуска по суммарной тепловой нагрузке. Параметры графиков определяются в зависимости от расчетного температурного графика регулирования по отопительной нагрузке и соотношения среднечасовой нагрузки ГВС и расчетной отопительной нагрузки.

Таким образом, для реконструкции систем теплоснабжения с переходом от открытой на закрытую схему целесообразно применять тепловые пункты с зависимым насосным смешением сетевой воды на отопление и с преимущественным двухступенчатым подключением к сетям теплообменников ГВС.

Разработка графиков регулирования теплоотпуска производится в два этапа.

На первом этапе корректируется температурный график качественного регулирования по отопительной нагрузке в соответствии с соотношением фактической и договорной нагрузки (коэффициентом пересчета  $k_{\phi} = \frac{Q_{\phi}}{Q_{\text{догов}}}$ ) и определяются параметры температур теплоносителей в точке излома графика регулирования при  $\tau_{1 \text{ изл}} = 70 \text{ }^{\circ}\text{C}$ .

Расчетные параметры скорректированных на фактическую отопительную нагрузку температурных графиков определяются по следующим формулам:

для потребителей, подключенных по зависимой (элеваторной или насосной) схеме:

$$\begin{aligned}\tau_{01}^{\phi} &= t_{\text{в.п.}} + \Delta t'_{0} \cdot k_{\phi}^{0,8} + \left( \delta \tau'_{0} - \frac{\theta'}{2} \right) \cdot k_{\phi}; \\ \tau_{02}^{\phi} &= \tau_{01}^{\phi} - \delta \cdot \tau'_{0} \cdot k_{\phi},\end{aligned}$$

где:  $t_{\text{в.п.}}$  – расчетная температура воздуха в отапливаемых помещениях,  $^{\circ}\text{C}$ ;  
 $\tau_{01}^{\phi}, \tau_{02}^{\phi}$  – расчетные скорректированные температуры теплоносителя в подающей и обратной магистралях тепловой сети;

$\delta \tau'_{0} = (\tau'_{01} - \tau'_{02})$  – расчетный (проектный) перепад температур сетевой воды;

$\tau'_{01}, \tau'_{02}$  – расчетные (проектные) параметры температурных графиков;

$\Delta t'_{0}$  – расчетный (проектный) температурный напор в отопительных приборах,

$$\Delta t'_0 = \frac{t'_1 + t'_2}{2} - t_{в.р.};$$

$t'_1, t'_2$  - расчетные (проектные) температуры теплоносителя в системе отопления;

$\theta'$  - расчетный (проектный) перепад температур теплоносителя в системе отопления

$$\theta' = t'_1 - t'_2.$$

Для потребителей, подключенных по независимой схеме через теплообменные аппараты зависимости для расчетных температур в подающей и обратной магистралях имеют вид [20]:

$$\tau_{T1}^{\phi} = \tau_{01}^{\phi} + \delta\tau'_0 \left( \frac{W_0}{W_M^T} \cdot \frac{1}{\varepsilon_T} - 1 \right) \cdot k_{\phi};$$

$$\tau_{T2}^{\phi} = \tau_{02}^{\phi} + \delta\tau'_T \left( \frac{W_0}{W_M^T} \cdot \frac{1}{\varepsilon_T} - 1 \right) \cdot k_{\phi};$$

где  $W_0$  – водяной эквивалент теплоносителя в отопительной установке, Вт/°С;

$W_M^T$  – меньшее значение эквивалента теплообменивающихся потоков теплоносителей в теплообменном аппарате, Вт/°С;

$\varepsilon_T$  – эффективность (КПД) теплообменного аппарата;

$\delta\tau'_T$  - перепад температур греющей среды в отопительном теплообменнике при расчетной (проектной) отопительной нагрузке, °С.

Расчет требуемых температур теплоносителя в подающих и обратных теплопроводах при текущих наружных температурах и регулировании по отопительно-вентиляционной нагрузке для скорректированных графиков производится по формулам:

для зависимой схемы присоединения

$$\tau_{01} = t_{в.р.} + \Delta t_0^{\phi} \cdot \bar{Q}_0^{0,8} + \left( \delta\tau_0^{\phi} - \frac{\theta^{\phi}}{2} \right) \cdot \bar{Q}_0; \quad (1)$$

$$\tau_{02} = t_{в.р.} - \delta\tau_0^{\phi} \cdot \bar{Q}_0; \quad (2)$$

для независимой схемы присоединения

$$\tau_{T1} = \tau_{01} + \delta\tau_0^{\phi} \left( \frac{W_0}{W_M^T} \cdot \frac{1}{\varepsilon_T} - 1 \right) \cdot \bar{Q}_0; \quad (3)$$

$$\tau_{T2} = \tau_{02} + \delta\tau_T^{\phi} \left( \frac{W_0}{W_M^T} \cdot \frac{1}{\varepsilon_T} - 1 \right) \cdot \bar{Q}_0; \quad (4)$$

где:  $\bar{Q}_0 = \frac{t_{в.р.} - t_H}{t_{в.р.} - t_{н.р.}}$  – тепловая нагрузка при текущей температуре наружного

воздуха  $t_H$ ;

$$\delta\tau_0^{\phi} = \tau_{01}^{\phi} - \tau_{02}^{\phi};$$

$$\theta^\Phi = \theta' \cdot k_\Phi;$$

$$\Delta t_0^\Phi = \tau_{02}^\Phi + \frac{\theta^\Phi}{2} - t_{в.р.}$$

При наличии нагрузки ГВС (в том числе при переходе на закрытую схему) температуру теплоносителя в подающей магистрали тепловой сети в точке излома графика регулирования следует принимать не ниже 70 °С, чтобы с учетом перепада температур в водоподогревателях ГВС и тепловых потерь в квартальных сетях после ЦТП и во внутридомовых сетях ГВС, температура горячей воды непосредственно в местах водоразбора составляла как минимум 60 °С.

На втором этапе разрабатывается график регулирования по совместной нагрузке отопления и горячего водоснабжения.

Исходным параметром для расчета является типичная для района относительная нагрузка горячего водоснабжения, равная отношению фактических значений регулируемых нагрузок.

$$\rho_r^{ср.н} = \frac{Q_r^{ср.н}}{Q_0^\Phi},$$

где  $Q_r^{ср.н}$  – средненедельный, скорректированный на фактическую нагрузку, расход тепла на бытовое горячее водоснабжение, Гкал/ч;

$Q_0^\Phi$  – скорректированная расчетная тепловая нагрузка на отопление, Гкал/ч.

С учетом суточной неравномерности потребления горячей воды при расчете температурного графика принимают так называемую балансовую нагрузку ГВС:

$$Q_r^\beta = \kappa_\beta \cdot Q_r^{ср.н},$$

где  $\kappa_\beta = 1,2$  – поправочный коэффициент для компенсации небаланса тепла на отопление, вызываемого неравномерностью суточного графика горячего водоснабжения [20].

При открытой системе теплоснабжения расчет текущей температуры воды в подающей магистрали при регулировании по совместной нагрузке производится по формуле:

$$\tau_1 = \tau_{01}^\Phi + \delta \tau_0^\Phi \cdot \rho_r^\beta \cdot \frac{t_r - \tau_{02}}{t_r - t_x},$$

где  $t_r, t_x$  – соответственно, расчетные температуры горячей воды (не ниже 60 °С) и холодной водопроводной воды;

$\rho_r^b$  - относительная балансовая нагрузка ГВС,  $\rho_r^b = \frac{Q_r^b}{Q_0}$ .

При закрытой системе теплоснабжения расчет текущей температуры воды в подающей и в обратной магистрали при регулировании по совместной нагрузке производится на основе определения перепадов температур сетевой воды в нижней и верхней ступенях водонагревателей ГВС.

## **6. ПРЕДЛОЖЕНИЯ ПО РЕКОНСТРУКЦИИ ТЕПЛОВЫХ СЕТЕЙ В ОТКРЫТЫХ СИСТЕМАХ ТЕПЛОСНАБЖЕНИЯ (ГОРЯЧЕГО ВОДОСНАБЖЕНИЯ), НА ОТДЕЛЬНЫХ УЧАСТКАХ ТАКИХ СИСТЕМ, ОБЕСПЕЧИВАЮЩИХ ПЕРЕДАЧУ ТЕПЛОВОЙ ЭНЕРГИИ К ПОТРЕБИТЕЛЯМ**

### **6.1 Предложения по реконструкции тепловых сетей в открытых системах теплоснабжения (горячего водоснабжения), на отдельных участках таких систем, обеспечивающих передачу тепловой энергии к потребителям в зоне деятельности ЕТО ПАО «Т Плюс»**

В таблице 6.1 представлены основные параметры проектов по переводу потребителей в зоне действия ТЭЦ ВАЗа с открытой системой горячего водоснабжения на закрытую по установке ИТП, строительного-монтажных работ (СМР) и проведения работ по реконструкции системы ГВС потребителей. Стоимость мероприятий приведена с учетом расходов на ПИР и ПСД, а также непредвиденных расходов. Все затраты приведены в ценах текущих лет с учетом индекс-дефляторов и НДС 20%.

Таблица 6.1 – Основные параметры проекта по переводу потребителей с открытой системой горячего водоснабжения на закрытую в зоне деятельности ЕТО ПАО «Т Плюс»

Наименование потребителя	Источник т/с	Назначение здания	Расчетная тепловая нагрузка отопления, Гкал/ч	Расчетная тепловая нагрузка вентиляции, Гкал/ч	Среднечасовая тепловая нагрузка ГВС, Гкал/ч	Максимальная тепловая нагрузка ГВС, Гкал/ч	Суммарная нагрузка на узле ввода (без вентиляции), Гкал/ч	Вид оборудования в системе ГВС	Стоимость оборудования с НДС, тыс. руб.	Строительно-монтажные работы (СМР) с НДС, тыс. руб.	Работы по реконструкции системы ГВС с НДС, тыс. руб., в т. ч.		Всего, тыс. руб.	Год закрытия системы ГВС
											стоимость оборудования с НДС, тыс. руб.	СМР с НДС, тыс. руб.		
40 лет Победы ул, д. 10	ТЭЦ ВА3а	ОДЗ	0,68300	1,09300	0,03420	0,17741	0,86041	2-х ступ. ВВП ГВС	1405,9	562,4	778,4	518,9	3265,7	2023
40 лет Победы ул, д. 100	ТЭЦ ВА3а	ЖФ	0,59080	0,00000	0,04248	0,21197	0,80277	2-х ступ. ВВП ГВС	1427,0	570,8	673,3	448,9	3120,1	2023
40 лет Победы ул, д. 102	ТЭЦ ВА3а	ЖФ	0,91900	0,00000	0,13779	0,59580	1,51480	2-х ступ. ВВП ГВС	1663,5	665,4	1047,4	698,3	4074,5	2023
40 лет Победы ул, д. 104	ТЭЦ ВА3а	ЖФ	0,71400	0,00000	0,05602	0,25670	0,97070	2-х ступ. ВВП ГВС	1452,4	580,9	813,8	542,5	3389,6	2023
40 лет Победы ул, д. 106	ТЭЦ ВА3а	ОДЗ	0,49300	0,70800	0,03990	0,20117	0,69417	2-х ступ. ВВП ГВС	1418,6	567,4	561,9	374,6	2922,5	2023
40 лет Победы ул, д. 108	ТЭЦ ВА3а	ЖФ	1,46570	0,00000	0,10081	0,39302	1,85872	2-х ступ. ВВП ГВС	1536,8	614,7	1670,5	1113,6	4935,6	2023
40 лет Победы ул, д. 110	ТЭЦ ВА3а	ЖФ	0,85000	0,00000	0,10071	0,39170	1,24170	2-х ступ. ВВП ГВС	1536,8	614,7	968,8	645,8	3766,1	2023
40 лет Победы ул, д. 112	ТЭЦ ВА3а	ЖФ	0,44200	0,00000	0,03260	0,17040	0,61240	2-х ступ. ВВП ГВС	1401,7	560,7	503,8	335,8	2802,0	2023
40 лет Победы ул, д. 114	ТЭЦ ВА3а	ЖФ	0,58750	0,00000	0,04170	0,20935	0,79685	2-х ступ. ВВП ГВС	1422,8	569,1	669,6	446,4	3107,9	2023
40 лет Победы ул, д. 116	ТЭЦ ВА3а	ЖФ	0,60030	0,00000	0,04290	0,21654	0,81684	2-х ступ. ВВП ГВС	1427,0	570,8	684,2	456,1	3138,1	2023
40 лет Победы ул, д. 118	ТЭЦ ВА3а	ЖФ	0,91900	0,00000	0,06889	0,29790	1,21690	2-х ступ. ВВП ГВС	1477,7	591,1	1047,4	698,3	3814,4	2023
40 лет Победы ул, д. 120	ТЭЦ ВА3а	ОДЗ	0,49300	0,70800	0,03990	0,20117	0,69417	2-х ступ. ВВП ГВС	1418,6	567,4	561,9	374,6	2922,5	2023
40 лет Победы ул, д. 122	ТЭЦ ВА3а	ЖФ	1,46000	0,00000	0,20143	0,78340	2,24340	2-х ступ. ВВП ГВС	1781,7	712,7	1664,0	1109,3	5267,6	2023
40 лет Победы ул, д. 124	ТЭЦ ВА3а	ЖФ	0,59060	0,00000	0,04208	0,20742	0,79802	2-х ступ. ВВП ГВС	1422,8	569,1	673,1	448,7	3113,8	2023
40 лет Победы ул, д. 126	ТЭЦ ВА3а	ЖФ	0,59450	0,00000	0,04196	0,20662	0,80112	2-х ступ. ВВП ГВС	1422,8	569,1	677,6	451,7	3121,2	2023
40 лет Победы ул, д. 13	ТЭЦ ВА3а	ОДЗ	0,01300	0,00000	0,00000	0,00000	0,01300	1-ступ. ВВП ГВС	93,4	37,3	14,8	9,9	155,4	2023
40 лет Победы ул, д. 136	ТЭЦ ВА3а	ЖФ	0,29530	0,00000	0,01084	0,07211	0,36741	2-х ступ. ВВП ГВС	523,0	209,2	336,6	224,4	1293,2	2023
40 лет Победы ул, д. 14	ТЭЦ ВА3а	ОДЗ	0,26000	0,12500	0,02330	0,12744	0,38744	2-х ступ. ВВП ГВС	1372,1	548,9	296,3	197,5	2414,9	2023
40 лет Победы ул, д. 15Б	ТЭЦ ВА3а	ЖФ	0,21910	0,00000	0,00841	0,05496	0,27406	2-х ступ. ВВП ГВС	498,5	199,4	249,7	166,5	1114,1	2023
40 лет Победы ул, д. 15В	ТЭЦ ВА3а	ЖФ	0,15200	0,00000	0,01567	0,09538	0,24738	2-х ступ. ВВП ГВС	498,5	199,4	173,2	115,5	986,6	2023
40 лет Победы ул, д. 15Г	ТЭЦ ВА3а	ЖФ	0,14870	0,00000	0,01345	0,08294	0,23164	2-х ступ. ВВП ГВС	498,5	199,4	169,5	113,0	980,3	2023
40 лет Победы ул, д. 15Е	ТЭЦ ВА3а	ЖФ	0,21900	0,00000	0,04010	0,20289	0,42189	2-х ступ. ВВП ГВС	1418,6	567,4	249,6	166,4	2402,0	2023
40 лет Победы ул, д. 18	ТЭЦ ВА3а	ЖФ	0,93590	0,00000	0,32953	1,01272	1,94862	1-ступ. ВВП ГВС	1921,0	768,4	1066,7	711,1	4467,2	2023
40 лет Победы ул, д. 2	ТЭЦ ВА3а	ЖФ	1,47580	0,00000	0,17766	0,63128	2,10708	2-х ступ. ВВП ГВС	1684,6	673,8	1682,0	1121,3	5161,7	2023
40 лет Победы ул, д. 22	ТЭЦ ВА3а	ОДЗ	0,33000	0,00000	0,00140	0,00983	0,33983	1-ступ. ВВП ГВС	519,4	207,8	376,1	250,7	1354,1	2023
40 лет Победы ул, д. 24	ТЭЦ ВА3а	ЖФ	1,15300	0,00000	0,10373	0,40000	1,55300	2-х ступ. ВВП ГВС	1541,0	616,4	1314,1	876,1	4347,6	2023



ОБОСНОВЫВАЮЩИЕ МАТЕРИАЛЫ К СХЕМЕ ТЕПЛОСНАБЖЕНИЯ ГОРОДСКОГО ОКРУГА ТОЛЬЯТТИ ДО 2038 ГОДА (АКТУАЛИЗАЦИЯ НА 2023 ГОД). ГЛАВА 9. ПРЕДЛОЖЕНИЯ ПО ПЕРЕВОДУ ОТКРЫТЫХ СИСТЕМ ТЕПЛОСНАБЖЕНИЯ (ГОРЯЧЕГО ВОДОСНАБЖЕНИЯ), ОТДЕЛЬНЫХ УЧАСТКОВ ТАКИХ СИСТЕМ НА ЗАКРЫТЫЕ СИСТЕМЫ ГОРЯЧЕГО ВОДОСНАБЖЕНИЯ

Наименование потребителя	Источник т/с	Назначение здания	Расчетная тепловая нагрузка отопления, Гкал/ч	Расчетная тепловая нагрузка вентиляции, Гкал/ч	Среднечасовая тепловая нагрузка ГВС, Гкал/ч	Максимальная тепловая нагрузка ГВС, Гкал/ч	Суммарная нагрузка на узле ввода (без вентиляции), Гкал/ч	Вид оборудования в системе ГВС	Стоимость оборудования с НДС, тыс. руб.	Строительно-монтажные работы (СМР) с НДС, тыс. руб.	Работы по реконструкции системы ГВС с НДС, тыс. руб., в т. ч.		Всего, тыс. руб.	Год закрытия системы ГВС
											стоимость оборудования с НДС, тыс. руб.	СМР с НДС, тыс. руб.		
40 лет Победы ул, д. 24А	ТЭЦ ВА3а	ЖФ	0,05660	0,00000	0,00369	0,02272	0,07932	2-х ступ. ВВП ГВС	374,8	149,9	64,5	43,0	632,2	2023
40 лет Победы ул, д. 24Б	ТЭЦ ВА3а	ЖФ	0,06000	0,00000	0,00317	0,02023	0,08023	2-х ступ. ВВП ГВС	374,8	149,9	68,4	45,6	638,7	2023
40 лет Победы ул, д. 26	ТЭЦ ВА3а	ОДЗ	0,31000	0,23000	0,01830	0,10253	0,41253	2-х ступ. ВВП ГВС	1359,5	543,8	353,3	235,5	2492,1	2023
40 лет Победы ул, д. 28	ТЭЦ ВА3а	ОДЗ	0,05000	0,08000	0,00330	0,02031	0,07031	2-х ступ. ВВП ГВС	99,9	40,0	57,0	38,0	234,8	2023
40 лет Победы ул, д. 30	ТЭЦ ВА3а	ЖФ	0,16260	0,00000	0,00574	0,03895	0,20155	2-х ступ. ВВП ГВС	498,5	199,4	185,3	123,5	1006,7	2023
40 лет Победы ул, д. 32, корп. 1	ТЭЦ ВА3а	ОДЗ	0,16800	0,10400	0,01998	0,11440	0,28240	2-х ступ. ВВП ГВС	498,5	199,4	191,5	127,6	1017,0	2023
40 лет Победы ул, д. 34	ТЭЦ ВА3а	ЖФ	0,41000	0,00000	0,03010	0,16000	0,57000	2-х ступ. ВВП ГВС	1393,3	557,3	467,3	311,5	2729,4	2023
40 лет Победы ул, д. 34А	ТЭЦ ВА3а	ОДЗ	0,12800	0,10100	0,00960	0,05622	0,18422	2-х ступ. ВВП ГВС	498,5	199,4	145,9	97,3	941,0	2023
40 лет Победы ул, д. 35	ТЭЦ ВА3а	ОДЗ	0,13500	0,34100	0,02250	0,12354	0,25854	2-х ступ. ВВП ГВС	498,5	199,4	153,9	102,6	954,3	2023
40 лет Победы ул, д. 36	ТЭЦ ВА3а	ЖФ	0,21000	0,00000	0,01324	0,08000	0,29000	2-х ступ. ВВП ГВС	498,5	199,4	239,3	159,6	1096,8	2023
40 лет Победы ул, д. 38	ТЭЦ ВА3а	ОДЗ	0,30800	0,00000	0,00150	0,00969	0,31769	1-ступ. ВВП ГВС	498,5	199,4	351,0	234,0	1282,9	2023
40 лет Победы ул, д. 40	ТЭЦ ВА3а	ЖФ	0,35370	0,00000	0,09408	0,38500	0,73870	1-ступ. ВВП ГВС	1532,6	613,0	403,1	268,7	2817,5	2023
40 лет Победы ул, д. 41	ТЭЦ ВА3а	ОДЗ	0,13200	0,00000	0,00716	0,04500	0,17700	2-х ступ. ВВП ГВС	377,9	151,2	150,4	100,3	779,8	2023
40 лет Победы ул, д. 41Б	ТЭЦ ВА3а	ОДЗ	0,03700	0,00000	0,00000	0,00000	0,03700	1-ступ. ВВП ГВС	93,4	37,3	42,2	28,1	201,0	2023
40 лет Победы ул, д. 42	ТЭЦ ВА3а	ОДЗ	0,27000	1,29000	0,01350	0,07745	0,34745	2-х ступ. ВВП ГВС	519,4	207,8	307,7	205,1	1240,1	2023
40 лет Победы ул, д. 44	ТЭЦ ВА3а	ОДЗ	0,57900	1,06300	0,06290	0,29585	0,87485	2-х ступ. ВВП ГВС	1477,7	591,1	659,9	439,9	3168,6	2023
40 лет Победы ул, д. 44Б	ТЭЦ ВА3а	ОДЗ	0,11300	0,00000	0,00140	0,00910	0,12210	1-ступ. ВВП ГВС	374,8	149,9	128,8	85,9	739,3	2023
40 лет Победы ул, д. 48	ТЭЦ ВА3а	ЖФ	0,82850	0,00000	0,08070	0,35484	1,18334	2-х ступ. ВВП ГВС	1515,7	606,3	944,2	629,5	3695,7	2023
40 лет Победы ул, д. 49	ТЭЦ ВА3а	ОДЗ	0,03100	0,00000	0,00130	0,00850	0,03950	2-х ступ. ВВП ГВС	93,4	37,3	35,3	23,6	189,6	2023
40 лет Победы ул, д. 5	ТЭЦ ВА3а	ОДЗ	0,07500	0,00000	0,00000	0,00000	0,07500	1-ступ. ВВП ГВС	102,8	41,1	85,5	57,0	286,4	2023
40 лет Победы ул, д. 50	ТЭЦ ВА3а	ОДЗ	0,16000	0,25000	0,00200	0,01266	0,17266	1-ступ. ВВП ГВС	377,9	151,2	182,4	121,6	833,0	2023
40 лет Победы ул, д. 50а	ТЭЦ ВА3а	ОДЗ	0,14360	0,11150	0,00830	0,04897	0,19257	2-х ступ. ВВП ГВС	498,5	199,4	163,7	109,1	970,7	2023
40 лет Победы ул, д. 50Б	ТЭЦ ВА3а	ОДЗ	0,13800	0,00000	0,00370	0,02265	0,16065	1-ступ. ВВП ГВС	377,9	151,2	157,3	104,9	791,2	2023
40 лет Победы ул, д. 52	ТЭЦ ВА3а	ЖФ	0,32930	0,00000	0,09388	0,38295	0,71225	1-ступ. ВВП ГВС	1532,6	613,0	375,3	250,2	2771,1	2023
40 лет Победы ул, д. 54	ТЭЦ ВА3а	ЖФ	0,42000	0,00000	0,06250	0,29478	0,71478	2-х ступ. ВВП ГВС	1477,7	591,1	478,7	319,1	2866,6	2023
40 лет Победы ул, д. 55А	ТЭЦ ВА3а	ОДЗ	0,01000	0,00000	0,00040	0,00312	0,01312	2-х ступ. ВВП ГВС	93,4	37,3	11,4	7,6	149,7	2023
40 лет Победы ул, д. 56	ТЭЦ ВА3а	ЖФ	0,63000	0,00000	0,09580	0,38378	1,01378	2-х ступ. ВВП ГВС	1532,6	613,0	718,0	478,7	3342,3	2023

ОБОСНОВЫВАЮЩИЕ МАТЕРИАЛЫ К СХЕМЕ ТЕПЛОСНАБЖЕНИЯ ГОРОДСКОГО ОКРУГА ТОЛЬЯТТИ ДО 2038 ГОДА (АКТУАЛИЗАЦИЯ НА 2023 ГОД). ГЛАВА 9. ПРЕДЛОЖЕНИЯ ПО ПЕРЕВОДУ ОТКРЫТЫХ СИСТЕМ ТЕПЛОСНАБЖЕНИЯ (ГОРЯЧЕГО ВОДОСНАБЖЕНИЯ), ОТДЕЛЬНЫХ УЧАСТКОВ ТАКИХ СИСТЕМ НА ЗАКРЫТЫЕ СИСТЕМЫ ГОРЯЧЕГО ВОДОСНАБЖЕНИЯ

Наименование потребителя	Источник т/с	Назначение здания	Расчетная тепловая нагрузка отопления, Гкал/ч	Расчетная тепловая нагрузка вентиляции, Гкал/ч	Среднечасовая тепловая нагрузка ГВС, Гкал/ч	Максимальная тепловая нагрузка ГВС, Гкал/ч	Суммарная нагрузка на узле ввода (без вентиляции), Гкал/ч	Вид оборудования в системе ГВС	Стоимость оборудования с НДС, тыс. руб.	Строительно-монтажные работы (СМР) с НДС, тыс. руб.	Работы по реконструкции системы ГВС с НДС, тыс. руб., в т. ч.		Всего, тыс. руб.	Год закрытия системы ГВС
											стоимость оборудования с НДС, тыс. руб.	СМР с НДС, тыс. руб.		
40 лет Победы ул, д. 57	ТЭЦ ВА3а	ОДЗ	0,12600	0,45700	0,01280	0,07369	0,19969	2-х ступ. ВВП ГВС	498,5	199,4	143,6	95,7	937,2	2023
40 лет Победы ул, д. 58	ТЭЦ ВА3а	ЖФ	0,73810	0,00000	0,11163	0,52404	1,26214	2-х ступ. ВВП ГВС	1621,2	648,5	841,2	560,8	3671,8	2023
40 лет Победы ул, д. 6	ТЭЦ ВА3а	ЖФ	0,86520	0,00000	0,09739	0,39532	1,26052	2-х ступ. ВВП ГВС	1541,0	616,4	986,1	657,4	3800,9	2023
40 лет Победы ул, д. 60	ТЭЦ ВА3а	ЖФ	0,46000	0,00000	0,02982	0,15880	0,61880	2-х ступ. ВВП ГВС	1393,3	557,3	524,3	349,5	2824,3	2023
40 лет Победы ул, д. 62	ТЭЦ ВА3а	ЖФ	0,46000	0,00000	0,01827	0,10600	0,56600	2-х ступ. ВВП ГВС	1359,5	543,8	524,3	349,5	2777,0	2023
40 лет Победы ул, д. 64	ТЭЦ ВА3а	ЖФ	0,46000	0,00000	0,02982	0,15880	0,61880	2-х ступ. ВВП ГВС	1393,3	557,3	524,3	349,5	2824,3	2023
40 лет Победы ул, д. 65	ТЭЦ ВА3а	ЖФ	1,18880	0,00000	0,07061	0,31808	1,50688	2-х ступ. ВВП ГВС	1490,4	596,1	1354,9	903,3	4344,6	2023
40 лет Победы ул, д. 66	ТЭЦ ВА3а	ЖФ	0,46000	0,00000	0,02982	0,15880	0,61880	2-х ступ. ВВП ГВС	1393,3	557,3	524,3	349,5	2824,3	2023
40 лет Победы ул, д. 68	ТЭЦ ВА3а	ЖФ	0,64860	0,00000	0,02807	0,15323	0,80183	2-х ступ. ВВП ГВС	1389,0	555,6	739,2	492,8	3176,7	2023
40 лет Победы ул, д. 69	ТЭЦ ВА3а	ОДЗ	0,00000	0,19300	0,00697	0,04380	0,04380	#ДЕЛ/0!	93,4	37,3	0,0	0,0	130,7	2023
40 лет Победы ул, д. 70	ТЭЦ ВА3а	ЖФ	0,65420	0,00000	0,02807	0,15252	0,80672	2-х ступ. ВВП ГВС	1389,0	555,6	745,6	497,1	3187,3	2023
40 лет Победы ул, д. 72	ТЭЦ ВА3а	ЖФ	0,00000	0,00000	0,13838	0,59760	0,59760	#ДЕЛ/0!	1663,5	665,4	0,0	0,0	2328,8	2023
40 лет Победы ул, д. 72А	ТЭЦ ВА3а	ЖФ	0,11930	0,00000	0,00224	0,01333	0,13263	1-ступ. ВВП ГВС	374,8	149,9	136,0	90,6	751,3	2023
40 лет Победы ул, д. 74	ТЭЦ ВА3а	ОДЗ	0,49300	0,70800	0,04000	0,20157	0,69457	2-х ступ. ВВП ГВС	1418,6	567,4	561,9	374,6	2922,5	2023
40 лет Победы ул, д. 76	ТЭЦ ВА3а	ЖФ	1,74780	0,00000	0,30706	1,07532	2,82312	2-х ступ. ВВП ГВС	1959,0	783,6	1992,0	1328,0	6062,6	2023
40 лет Победы ул, д. 78	ТЭЦ ВА3а	ЖФ	0,65650	0,00000	0,02912	0,15664	0,81314	2-х ступ. ВВП ГВС	1393,3	557,3	748,2	498,8	3197,6	2023
40 лет Победы ул, д. 80	ТЭЦ ВА3а	ЖФ	0,64930	0,00000	0,02914	0,16201	0,81131	2-х ступ. ВВП ГВС	1393,3	557,3	740,0	493,3	3183,9	2023
40 лет Победы ул, д. 82	ТЭЦ ВА3а	ЖФ	0,91900	0,00000	0,06919	0,29880	1,21780	2-х ступ. ВВП ГВС	1477,7	591,1	1047,4	698,3	3814,4	2023
40 лет Победы ул, д. 82А	ТЭЦ ВА3а	ЖФ	1,14780	0,00000	0,05110	0,26936	1,41716	2-х ступ. ВВП ГВС	1460,8	584,3	1308,2	872,1	4225,4	2023
40 лет Победы ул, д. 84	ТЭЦ ВА3а	ЖФ	1,46000	0,00000	0,12392	0,45540	1,91540	2-х ступ. ВВП ГВС	1574,8	629,9	1664,0	1109,3	4978,0	2023
40 лет Победы ул, д. 86	ТЭЦ ВА3а	ОДЗ	0,49300	0,70800	0,04000	0,20157	0,69457	2-х ступ. ВВП ГВС	1418,6	567,4	561,9	374,6	2922,5	2023
40 лет Победы ул, д. 88	ТЭЦ ВА3а	ЖФ	0,65330	0,00000	0,03179	0,17273	0,82603	2-х ступ. ВВП ГВС	1401,7	560,7	744,6	496,4	3203,3	2023
40 лет Победы ул, д. 90	ТЭЦ ВА3а	ЖФ	0,66430	0,00000	0,05634	0,30624	0,97054	2-х ступ. ВВП ГВС	1486,1	594,5	757,1	504,7	3342,4	2023
40 лет Победы ул, д. 94	ТЭЦ ВА3а	ОДЗ	0,78400	0,66000	0,07710	0,34307	1,12707	2-х ступ. ВВП ГВС	1507,2	602,9	893,5	595,7	3599,4	2023
40 лет Победы ул, д. 94Б	ТЭЦ ВА3а	ОДЗ	0,08700	0,00000	0,00330	0,02031	0,10731	2-х ступ. ВВП ГВС	374,8	149,9	99,2	66,1	690,0	2023
40 лет Победы ул, д. 94В	ТЭЦ ВА3а	ОДЗ	0,09500	0,03500	0,00130	0,00850	0,10350	1-ступ. ВВП ГВС	374,8	149,9	108,3	72,2	705,2	2023
40 лет Победы ул, д. 96	ТЭЦ ВА3а	ОДЗ	0,10300	0,00000	0,00520	0,03135	0,13435	2-х ступ. ВВП ГВС	374,8	149,9	117,4	78,3	720,4	2023

ОБОСНОВЫВАЮЩИЕ МАТЕРИАЛЫ К СХЕМЕ ТЕПЛОСНАБЖЕНИЯ ГОРОДСКОГО ОКРУГА ТОЛЬЯТТИ ДО 2038 ГОДА (АКТУАЛИЗАЦИЯ НА 2023 ГОД). ГЛАВА 9. ПРЕДЛОЖЕНИЯ ПО ПЕРЕВОДУ ОТКРЫТЫХ СИСТЕМ ТЕПЛОСНАБЖЕНИЯ (ГОРЯЧЕГО ВОДОСНАБЖЕНИЯ), ОТДЕЛЬНЫХ УЧАСТКОВ ТАКИХ СИСТЕМ НА ЗАКРЫТЫЕ СИСТЕМЫ ГОРЯЧЕГО ВОДОСНАБЖЕНИЯ

Наименование потребителя	Источник т/с	Назначение здания	Расчетная тепловая нагрузка отопления, Гкал/ч	Расчетная тепловая нагрузка вентиляции, Гкал/ч	Среднечасовая тепловая нагрузка ГВС, Гкал/ч	Максимальная тепловая нагрузка ГВС, Гкал/ч	Суммарная нагрузка на узле ввода (без вентиляции), Гкал/ч	Вид оборудования в системе ГВС	Стоимость оборудования с НДС, тыс. руб.	Строительно-монтажные работы (СМР) с НДС, тыс. руб.	Работы по реконструкции системы ГВС с НДС, тыс. руб., в т. ч.		Всего, тыс. руб.	Год закрытия системы ГВС
											стоимость оборудования с НДС, тыс. руб.	СМР с НДС, тыс. руб.		
40 лет Победы ул, д. 98	ТЭЦ ВА3а	ЖФ	0,58670	0,00000	0,04200	0,21043	0,79713	2-х ступ. ВВП ГВС	1427,0	570,8	668,7	445,8	3112,3	2023
70 лет Октября ул, д. 10	ТЭЦ ВА3а	ОДЗ	0,06200	0,00000	0,00160	0,00800	0,07000	1-ступ. ВВП ГВС	99,9	40,0	70,7	47,1	257,6	2023
70 лет Октября ул, д. 10А	ТЭЦ ВА3а	ОДЗ	0,05100	0,07700	0,00380	0,02323	0,07423	2-х ступ. ВВП ГВС	99,9	40,0	58,1	38,8	236,7	2023
70 лет Октября ул, д. 11	ТЭЦ ВА3а	ЖФ	0,76000	0,00000	0,36773	1,11600	1,87600	1-ступ. ВВП ГВС	1984,3	793,7	866,2	577,5	4221,7	2023
70 лет Октября ул, д. 12	ТЭЦ ВА3а	ЖФ	0,65730	0,00000	0,05991	0,27713	0,93443	2-х ступ. ВВП ГВС	1465,0	586,0	749,1	499,4	3299,6	2023
70 лет Октября ул, д. 13	ТЭЦ ВА3а	ЖФ	1,07100	0,00000	0,14650	0,52201	1,59301	2-х ступ. ВВП ГВС	1617,0	646,8	1220,6	813,8	4298,2	2023
70 лет Октября ул, д. 15	ТЭЦ ВА3а	ЖФ	0,43450	0,00000	0,08378	0,35084	0,78534	2-х ступ. ВВП ГВС	1511,5	604,6	495,2	330,1	2941,4	2023
70 лет Октяб. ул, д. 16	ТЭЦ ВА3а	ЖФ	0,96800	0,00000	0,68149	2,20500	3,17300	1-ступ. ВВП ГВС	2659,8	1063,9	1103,2	735,5	5562,5	2023
70 лет Октября ул, д. 16А	ТЭЦ ВА3а	ОДЗ	0,04000	0,02200	0,00320	0,01973	0,05973	2-х ступ. ВВП ГВС	95,8	38,3	45,6	30,4	210,0	2023
70 лет Октября ул, д. 16Б	ТЭЦ ВА3а	ОДЗ	0,01400	0,00000	0,00020	0,00192	0,01592	1-ступ. ВВП ГВС	93,4	37,3	16,0	10,6	157,3	2023
70 лет Октября ул, д. 17	ТЭЦ ВА3а	ЖФ	0,45300	0,00000	0,16543	0,56900	1,02200	1-ступ. ВВП ГВС	1646,6	658,6	516,3	344,2	3165,7	2023
70 лет Октября ул, д. 18	ТЭЦ ВА3а	ЖФ	0,67900	0,00000	0,48112	1,65500	2,33400	1-ступ. ВВП ГВС	2317,9	927,1	773,9	515,9	4534,8	2023
70 лет Октября ул, д. 20	ТЭЦ ВА3а	ЖФ	0,74900	0,00000	0,67842	2,19700	2,94600	1-ступ. ВВП ГВС	2655,6	1062,3	853,6	569,1	5140,6	2023
70 лет Октября ул, д. 21	ТЭЦ ВА3а	ЖФ	1,20000	0,00000	0,33849	1,25800	2,45800	1-ступ. ВВП ГВС	2073,0	829,2	1367,6	911,8	5181,6	2023
70 лет Октября ул, д. 22	ТЭЦ ВА3а	ЖФ	0,96800	0,02200	1,09019	3,30000	4,26800	1-ступ. ВВП ГВС	3339,6	1335,8	1103,2	735,5	6514,1	2023
70 лет Октября ул, д. 22А	ТЭЦ ВА3а	ЖФ	0,24610	0,00000	0,02693	0,14823	0,39433	2-х ступ. ВВП ГВС	1384,8	553,9	280,5	187,0	2406,2	2023
70 лет Октября ул, д. 23	ТЭЦ ВА3а	ЖФ	0,49700	0,00000	0,78930	2,54800	3,04500	1-ступ. ВВП ГВС	2870,9	1148,4	566,4	377,6	4963,4	2023
70 лет Октября ул, д. 24	ТЭЦ ВА3а	ЖФ	1,96200	0,00000	0,48262	1,65900	3,62100	2-х ступ. ВВП ГВС	2322,1	928,8	2236,1	1490,7	6977,8	2023
70 лет Октября ул, д. 25	ТЭЦ ВА3а	ЖФ	0,43900	0,00000	0,03383	0,17632	0,61532	2-х ступ. ВВП ГВС	1405,9	562,4	500,3	333,6	2802,2	2023
70 лет Октября ул, д. 26	ТЭЦ ВА3а	ЖФ	0,57090	0,00000	0,36057	1,32747	1,89837	1-ступ. ВВП ГВС	2115,2	846,1	650,7	433,8	4045,7	2023
70 лет Октября ул, д. 28А	ТЭЦ ВА3а	ОДЗ	0,65200	0,07800	0,03562	0,18260	0,83460	2-х ступ. ВВП ГВС	1405,9	562,4	743,1	495,4	3206,8	2023
70 лет Октября ул, д. 29	ТЭЦ ВА3а	ЖФ	0,48400	0,00000	0,16580	0,57000	1,05400	1-ступ. ВВП ГВС	1646,6	658,6	551,6	367,7	3224,6	2023
70 лет Октября ул, д. 29А	ТЭЦ ВА3а	ОДЗ	0,04300	0,07400	0,00080	0,00552	0,04852	1-ступ. ВВП ГВС	95,8	38,3	49,0	32,7	215,7	2023
70 лет Октября ул, д. 3	ТЭЦ ВА3а	ОДЗ	0,38900	0,10100	0,01170	0,06774	0,45674	1-ступ. ВВП ГВС	1338,4	535,3	443,3	295,6	2612,6	2023
70 лет Октября ул, д. 31	ТЭЦ ВА3а	ЖФ	0,47700	0,00000	0,04340	0,23444	0,71144	2-х ступ. ВВП ГВС	1439,7	575,9	543,6	362,4	2921,6	2023
70 лет Октября ул, д. 31А	ТЭЦ ВА3а	ОДЗ	0,07000	0,03000	0,01320	0,07584	0,14584	1-ступ. ВВП ГВС	375,9	150,4	79,8	53,2	659,2	2023
70 лет Октября ул, д. 33	ТЭЦ ВА3а	ЖФ	1,04450	0,00000	0,23409	0,94450	1,98900	2-х ступ. ВВП ГВС	1878,8	751,5	1190,4	793,6	4614,3	2023

ОБОСНОВЫВАЮЩИЕ МАТЕРИАЛЫ К СХЕМЕ ТЕПЛОСНАБЖЕНИЯ ГОРОДСКОГО ОКРУГА ТОЛЬЯТТИ ДО 2038 ГОДА (АКТУАЛИЗАЦИЯ НА 2023 ГОД). ГЛАВА 9. ПРЕДЛОЖЕНИЯ ПО ПЕРЕВОДУ ОТКРЫТЫХ СИСТЕМ ТЕПЛОСНАБЖЕНИЯ (ГОРЯЧЕГО ВОДОСНАБЖЕНИЯ), ОТДЕЛЬНЫХ УЧАСТКОВ ТАКИХ СИСТЕМ НА ЗАКРЫТЫЕ СИСТЕМЫ ГОРЯЧЕГО ВОДОСНАБЖЕНИЯ

Наименование потребителя	Источник т/с	Назначение здания	Расчетная тепловая нагрузка отопления, Гкал/ч	Расчетная тепловая нагрузка вентиляции, Гкал/ч	Среднечасовая тепловая нагрузка ГВС, Гкал/ч	Максимальная тепловая нагрузка ГВС, Гкал/ч	Суммарная нагрузка на узле ввода (без вентиляции), Гкал/ч	Вид оборудования в системе ГВС	Стоимость оборудования с НДС, тыс. руб.	Строительно-монтажные работы (СМР) с НДС, тыс. руб.	Работы по реконструкции системы ГВС с НДС, тыс. руб., в т. ч.		Всего, тыс. руб.	Год закрытия системы ГВС
											стоимость оборудования с НДС, тыс. руб.	СМР с НДС, тыс. руб.		
70 лет Октября ул, д. 34	ТЭЦ ВА3а	ЖФ	0,98100	0,00000	0,48262	1,65900	2,64000	1-ступ. ВВП ГВС	2322,1	928,8	1118,1	745,4	5114,3	2023
70 лет Октября ул, д. 35	ТЭЦ ВА3а	ЖФ	0,52670	0,00000	0,36166	1,32752	1,85422	1-ступ. ВВП ГВС	2115,2	846,1	600,3	400,2	3961,8	2023
70 лет Октября ул, д. 35А	ТЭЦ ВА3а	ОДЗ	0,04000	0,08500	0,00495	0,03100	0,07100	2-х ступ. ВВП ГВС	99,9	40,0	45,6	30,4	215,8	2023
70 лет Октября ул, д. 36	ТЭЦ ВА3а	ЖФ	2,55600	0,00000	0,49436	1,80400	4,36000	2-х ступ. ВВП ГВС	2410,8	964,3	2913,1	1942,1	8230,2	2023
70 лет Октября ул, д. 37	ТЭЦ ВА3а	ЖФ	0,34050	0,00000	0,02051	0,11622	0,45672	2-х ступ. ВВП ГВС	1367,9	547,2	388,1	258,7	2561,9	2023
70 лет Октяб. ул, д. 37А	ТЭЦ ВА3а	ОДЗ	0,31600	0,48800	0,00500	0,03190	0,34790	1-ступ. ВВП ГВС	519,4	207,8	360,1	240,1	1327,5	2023
70 лет Октября ул, д. 39	ТЭЦ ВА3а	ЖФ	0,40200	0,00000	0,28279	1,08400	1,48600	1-ступ. ВВП ГВС	1967,4	787,0	458,2	305,4	3518,0	2023
70 лет Октября ул, д. 40	ТЭЦ ВА3а	ЖФ	0,35640	0,00000	0,02235	0,13007	0,48647	2-х ступ. ВВП ГВС	1376,4	550,5	406,2	270,8	2603,9	2023
70 лет Октября ул, д. 41	ТЭЦ ВА3а	ЖФ	0,52710	0,00000	0,36325	1,32932	1,85642	1-ступ. ВВП ГВС	2119,4	847,8	600,7	400,5	3968,4	2023
70 лет Октября ул, д. 41А	ТЭЦ ВА3а	ОДЗ	0,04600	0,07100	0,00798	0,05000	0,09600	1-ступ. ВВП ГВС	374,8	149,9	52,4	35,0	612,1	2023
70 лет Октября ул, д. 42	ТЭЦ ВА3а	ЖФ	1,34800	0,00000	0,32546	1,22000	2,56800	2-х ступ. ВВП ГВС	2051,9	820,8	1536,3	1024,2	5433,2	2023
70 лет Октября ул, д. 43	ТЭЦ ВА3а	ЖФ	0,40210	0,00000	0,02062	0,13047	0,53257	2-х ступ. ВВП ГВС	1376,4	550,5	458,3	305,5	2690,7	2023
70 лет Октября ул, д. 44	ТЭЦ ВА3а	ОДЗ	0,27300	0,13400	0,02613	0,14280	0,41580	2-х ступ. ВВП ГВС	1384,8	553,9	311,1	207,4	2457,3	2023
70 лет Октября ул, д. 45	ТЭЦ ВА3а	ЖФ	1,91330	0,00000	0,41160	1,46500	3,37830	2-х ступ. ВВП ГВС	2203,9	881,5	2180,6	1453,7	6719,8	2023
70 лет Октября ул, д. 46	ТЭЦ ВА3а	ЖФ	0,52920	0,43700	0,23217	0,96461	1,49381	1-ступ. ВВП ГВС	1891,4	756,6	603,1	402,1	3653,2	2023
70 лет Октября ул, д. 47	ТЭЦ ВА3а	ЖФ	0,66030	0,00000	0,03157	0,17560	0,83590	2-х ступ. ВВП ГВС	1401,7	560,7	752,5	501,7	3216,6	2023
70 лет Октября ул, д. 48	ТЭЦ ВА3а	ЖФ	0,02280	0,00000	0,02643	0,14887	0,17167	1-ступ. ВВП ГВС	377,9	151,2	26,0	17,3	572,4	2023
70 лет Октября ул, д. 48А	ТЭЦ ВА3а	ЖФ	0,17010	0,00000	0,00698	0,04531	0,21541	2-х ступ. ВВП ГВС	498,5	199,4	193,9	129,2	1021,0	2023
70 лет Октября ул, д. 5	ТЭЦ ВА3а	ЖФ	1,90300	0,00000	0,28404	1,01000	2,91300	2-х ступ. ВВП ГВС	1921,0	768,4	2168,9	1445,9	6304,2	2023
70 лет Октября ул, д. 50	ТЭЦ ВА3а	ЖФ	0,46950	0,00000	0,03282	0,17715	0,64665	2-х ступ. ВВП ГВС	1405,9	562,4	535,1	356,7	2860,1	2023
70 лет Октября ул, д. 51	ТЭЦ ВА3а	ЖФ	0,68740	0,00000	0,12591	0,46365	1,15105	2-х ступ. ВВП ГВС	1583,2	633,3	783,4	522,3	3522,3	2023
70 лет Октября ул, д. 52	ТЭЦ ВА3а	ЖФ	0,59670	0,00000	0,03104	0,17461	0,77131	2-х ступ. ВВП ГВС	1401,7	560,7	680,1	453,4	3095,8	2023
70 лет Октября ул, д. 52А	ТЭЦ ВА3а	ОДЗ	0,09700	0,00000	0,01130	0,06556	0,16256	2-х ступ. ВВП ГВС	377,9	151,2	110,6	73,7	713,3	2023
70 лет Октября ул, д. 53	ТЭЦ ВА3а	ОДЗ	0,07100	0,00000	0,00000	0,00000	0,07100	1-ступ. ВВП ГВС	99,9	40,0	80,9	53,9	274,7	2023
70 лет Октября ул, д. 53А	ТЭЦ ВА3а	ОДЗ	0,00000	0,00000	0,00174	0,00900	0,00900	#ДЕЛ/0!	93,4	37,3	0,0	0,0	130,7	2023
70 лет Октября ул, д. 54	ТЭЦ ВА3а	ЖФ	0,52840	0,00000	0,02831	0,16170	0,69010	2-х ступ. ВВП ГВС	1393,3	557,3	602,2	401,5	2954,3	2023
70 лет Октября ул, д. 54А	ТЭЦ ВА3а	ЖФ	0,38020	0,00000	0,03260	0,17040	0,55060	2-х ступ. ВВП ГВС	1401,7	560,7	433,3	288,9	2684,6	2023

ОБОСНОВЫВАЮЩИЕ МАТЕРИАЛЫ К СХЕМЕ ТЕПЛОСНАБЖЕНИЯ ГОРОДСКОГО ОКРУГА ТОЛЬЯТТИ ДО 2038 ГОДА (АКТУАЛИЗАЦИЯ НА 2023 ГОД). ГЛАВА 9. ПРЕДЛОЖЕНИЯ ПО ПЕРЕВОДУ ОТКРЫТЫХ СИСТЕМ ТЕПЛОСНАБЖЕНИЯ (ГОРЯЧЕГО ВОДОСНАБЖЕНИЯ), ОТДЕЛЬНЫХ УЧАСТКОВ ТАКИХ СИСТЕМ НА ЗАКРЫТЫЕ СИСТЕМЫ ГОРЯЧЕГО ВОДОСНАБЖЕНИЯ

Наименование потребителя	Источник т/с	Назначение здания	Расчетная тепловая нагрузка отопления, Гкал/ч	Расчетная тепловая нагрузка вентиляции, Гкал/ч	Среднечасовая тепловая нагрузка ГВС, Гкал/ч	Максимальная тепловая нагрузка ГВС, Гкал/ч	Суммарная нагрузка на узле ввода (без вентиляции), Гкал/ч	Вид оборудования в системе ГВС	Стоимость оборудования с НДС, тыс. руб.	Строительно-монтажные работы (СМР) с НДС, тыс. руб.	Работы по реконструкции системы ГВС с НДС, тыс. руб., в т. ч.		Всего, тыс. руб.	Год закрытия системы ГВС
											стоимость оборудования с НДС, тыс. руб.	СМР с НДС, тыс. руб.		
70 лет Октября ул, д. 55	ТЭЦ ВА3а	ЖФ	2,51200	0,00000	0,69665	2,24400	4,75600	2-х ступ. ВВП ГВС	2685,2	1074,1	2862,9	1908,6	8530,8	2023
70 лет Октября ул, д. 56	ТЭЦ ВА3а	ОДЗ	0,10700	0,86900	0,01583	0,09370	0,20070	2-х ступ. ВВП ГВС	498,5	199,4	121,9	81,3	901,1	2023
70 лет Октября ул, д. 57	ТЭЦ ВА3а	ОДЗ	0,07300	0,00000	0,00160	0,00800	0,08100	1-ступ. ВВП ГВС	374,8	149,9	83,2	55,5	663,4	2023
70 лет Октяб. ул, д. 58	ТЭЦ ВА3а	ЖФ	1,57800	0,00000	0,57753	1,92400	3,50200	1-ступ. ВВП ГВС	2486,7	994,7	1798,5	1199,0	6478,9	2023
70 лет Октября ул, д. 58А	ТЭЦ ВА3а	ЖФ	0,18050	0,00000	0,07728	0,33035	0,51085	1-ступ. ВВП ГВС	1498,8	599,5	205,7	137,1	2441,2	2023
70 лет Октября ул, д. 59	ТЭЦ ВА3а	ЖФ	1,28550	0,00000	0,14463	0,65500	1,94050	2-х ступ. ВВП ГВС	1701,5	680,6	1465,1	976,7	4823,9	2023
70 лет Октября ул, д. 5А	ТЭЦ ВА3а	ОДЗ	0,12000	0,04500	0,00802	0,04405	0,16405	2-х ступ. ВВП ГВС	377,9	151,2	136,8	91,2	757,0	2023
70 лет Октября ул, д. 6	ТЭЦ ВА3а	ЖФ	0,67900	0,00000	0,88702	2,87300	3,55200	1-ступ. ВВП ГВС	3073,6	1229,4	773,9	515,9	5592,8	2023
70 лет Октября ул, д. 60	ТЭЦ ВА3а	ЖФ	0,66280	0,41800	0,07559	0,39056	1,05336	2-х ступ. ВВП ГВС	1536,8	614,7	755,4	503,6	3410,5	2023
70 лет Октября ул, д. 61	ТЭЦ ВА3а	ЖФ	1,30810	0,00000	0,14616	0,66435	1,97245	2-х ступ. ВВП ГВС	1705,7	682,3	1490,9	993,9	4872,7	2023
70 лет Октября ул, д. 62	ТЭЦ ВА3а	ОДЗ	0,07210	0,00000	0,00190	0,01206	0,08416	1-ступ. ВВП ГВС	374,8	149,9	82,2	54,8	661,7	2023
70 лет Октября ул, д. 63	ТЭЦ ВА3а	ОДЗ	0,05000	0,01700	0,00000	0,00000	0,05000	1-ступ. ВВП ГВС	95,8	38,3	57,0	38,0	229,0	2023
70 лет Октября ул, д. 64	ТЭЦ ВА3а	ЖФ	0,70000	0,00000	0,47926	1,65000	2,35000	1-ступ. ВВП ГВС	2317,9	927,1	797,8	531,9	4574,7	2023
70 лет Октября ул, д. 68	ТЭЦ ВА3а	ЖФ	1,87310	0,00000	0,64274	2,10263	3,97573	1-ступ. ВВП ГВС	2596,5	1038,6	2134,8	1423,2	7193,1	2023
70 лет Октября ул, д. 7	ТЭЦ ВА3а	ОДЗ	0,06100	0,00000	0,00650	0,03880	0,09980	2-х ступ. ВВП ГВС	374,8	149,9	69,5	46,3	640,6	2023
70 лет Октября ул, д. 72	ТЭЦ ВА3а	ЖФ	0,50420	0,00000	0,04646	0,22573	0,72993	2-х ступ. ВВП ГВС	1435,5	574,2	574,6	383,1	2967,4	2023
70 лет Октября ул, д. 72А	ТЭЦ ВА3а	ОДЗ	0,01900	0,03800	0,00104	0,00390	0,02290	1-ступ. ВВП ГВС	93,4	37,3	21,7	14,4	166,8	2023
70 лет Октября ул, д. 74	ТЭЦ ВА3а	ЖФ	0,46400	0,00000	0,12640	0,59400	1,05800	1-ступ. ВВП ГВС	1663,5	665,4	528,8	352,5	3210,2	2023
70 лет Октября ул, д. 78	ТЭЦ ВА3а	ЖФ	0,87700	0,00000	0,61519	2,02600	2,90300	1-ступ. ВВП ГВС	2550,1	1020,0	999,5	666,3	5236,0	2023
70 лет Октября ул, д. 8	ТЭЦ ВА3а	ЖФ	1,67560	0,00000	1,46861	4,29892	5,97452	1-ступ. ВВП ГВС	3956,0	1582,4	1909,7	1273,1	8721,2	2023
70 лет Октября ул, д. 82	ТЭЦ ВА3а	ЖФ	0,37460	0,00000	0,01654	0,09832	0,47292	2-х ступ. ВВП ГВС	1355,3	542,1	426,9	284,6	2608,9	2023
70 лет Октября ул, д. 84	ТЭЦ ВА3а	ЖФ	0,46200	0,00000	0,09080	0,37043	0,83243	2-х ступ. ВВП ГВС	1524,1	609,7	526,5	351,0	3011,4	2023
70 лет Октября ул, д. 86	ТЭЦ ВА3а	ЖФ	0,47620	0,00000	0,03404	0,17923	0,65543	2-х ступ. ВВП ГВС	1405,9	562,4	542,7	361,8	2872,8	2023
70 лет Октября ул, д. 88	ТЭЦ ВА3а	ЖФ	0,88200	0,00000	0,12195	0,45000	1,33200	2-х ступ. ВВП ГВС	1574,8	629,9	1005,2	670,1	3880,1	2023
70 лет Октября ул, д. 8Б	ТЭЦ ВА3а	ОДЗ	0,00500	0,00000	0,00010	0,00132	0,00632	2-х ступ. ВВП ГВС	93,4	37,3	5,7	3,8	140,2	2023
70 лет Октября ул, д. 9	ТЭЦ ВА3а	ЖФ	1,83800	0,00000	0,68807	2,22300	4,06100	1-ступ. ВВП ГВС	2672,5	1069,0	2094,8	1396,5	7232,8	2023
70 лет Октября ул, д. 90	ТЭЦ ВА3а	ОДЗ	0,22400	0,00000	0,00800	0,04729	0,27129	2-х ступ. ВВП ГВС	498,5	199,4	255,3	170,2	1123,4	2023

ОБОСНОВЫВАЮЩИЕ МАТЕРИАЛЫ К СХЕМЕ ТЕПЛОСНАБЖЕНИЯ ГОРОДСКОГО ОКРУГА ТОЛЬЯТТИ ДО 2038 ГОДА (АКТУАЛИЗАЦИЯ НА 2023 ГОД). ГЛАВА 9. ПРЕДЛОЖЕНИЯ ПО ПЕРЕВОДУ ОТКРЫТЫХ СИСТЕМ ТЕПЛОСНАБЖЕНИЯ (ГОРЯЧЕГО ВОДОСНАБЖЕНИЯ), ОТДЕЛЬНЫХ УЧАСТКОВ ТАКИХ СИСТЕМ НА ЗАКРЫТЫЕ СИСТЕМЫ ГОРЯЧЕГО ВОДОСНАБЖЕНИЯ

Наименование потребителя	Источник т/с	Назначение здания	Расчетная тепловая нагрузка отопления, Гкал/ч	Расчетная тепловая нагрузка вентиляции, Гкал/ч	Среднечасовая тепловая нагрузка ГВС, Гкал/ч	Максимальная тепловая нагрузка ГВС, Гкал/ч	Суммарная нагрузка на узле ввода (без вентиляции), Гкал/ч	Вид оборудования в системе ГВС	Стоимость оборудования с НДС, тыс. руб.	Строительно-монтажные работы (СМР) с НДС, тыс. руб.	Работы по реконструкции системы ГВС с НДС, тыс. руб., в т. ч.		Всего, тыс. руб.	Год закрытия системы ГВС
											стоимость оборудования с НДС, тыс. руб.	СМР с НДС, тыс. руб.		
70 лет Октября ул, д. 9А	ТЭЦ ВА3а	ОДЗ	0,08400	0,00000	0,00000	0,00000	0,08400	1-ступ. ВВП ГВС	374,8	149,9	95,7	63,8	684,3	2023
Автостроителей ул, д. 1	ТЭЦ ВА3а	ЖФ	0,48850	0,00000	0,22425	0,91500	1,40350	1-ступ. ВВП ГВС	1861,9	744,8	556,7	371,2	3534,6	2023
Автостроителей ул, д. 100	ТЭЦ ВА3а	ЖФ	0,27100	0,00000	0,02120	0,11713	0,38813	2-х ступ. ВВП ГВС	1367,9	547,2	308,9	205,9	2429,9	2023
Автостроителей ул, д. 102	ТЭЦ ВА3а	ЖФ	0,27100	0,00000	0,02541	0,15420	0,42520	2-х ступ. ВВП ГВС	1389,0	555,6	308,9	205,9	2459,4	2023
Автостроителей ул, д. 102А	ТЭЦ ВА3а	ЖФ	0,11470	0,00000	0,01690	0,09622	0,21092	2-х ступ. ВВП ГВС	498,5	199,4	130,7	87,1	915,8	2023
Автостроителей ул, д. 102Б	ТЭЦ ВА3а	ЖФ	0,07150	0,00000	0,00330	0,02031	0,09181	2-х ступ. ВВП ГВС	374,8	149,9	81,5	54,3	660,5	2023
Автостроителей ул, д. 104	ТЭЦ ВА3а	ЖФ	0,27690	0,00000	0,01300	0,07962	0,35652	2-х ступ. ВВП ГВС	519,4	207,8	315,6	210,4	1253,2	2023
Автостроителей ул, д. 104А	ТЭЦ ВА3а	ОДЗ	0,05100	0,00000	0,00110	0,00731	0,05831	1-ступ. ВВП ГВС	95,8	38,3	58,1	38,8	230,9	2023
Автостроителей ул, д. 11	ТЭЦ ВА3а	ЖФ	1,21650	0,00000	0,43930	1,54090	2,75740	1-ступ. ВВП ГВС	2250,3	900,1	1386,5	924,3	5461,2	2023
Автостроителей ул, д. 11А	ТЭЦ ВА3а	ЖФ	1,01620	0,00000	0,05607	0,29190	1,30810	2-х ступ. ВВП ГВС	1473,5	589,4	1158,2	772,1	3993,1	2023
Автостроителей ул, д. 11Б	ТЭЦ ВА3а	ОДЗ	0,12900	0,04900	0,02280	0,12501	0,25401	2-х ступ. ВВП ГВС	498,5	199,4	147,0	98,0	942,9	2023
Автостроителей ул, д. 12	ТЭЦ ВА3а	ЖФ	0,78290	0,00000	0,36647	1,33863	2,12153	1-ступ. ВВП ГВС	2123,7	849,5	892,3	594,9	4460,2	2023
Автостроителей ул, д. 12А	ТЭЦ ВА3а	ОДЗ	0,12600	0,00000	0,00190	0,01206	0,13806	1-ступ. ВВП ГВС	375,9	150,4	143,6	95,7	765,6	2023
Автостроителей ул, д. 13	ТЭЦ ВА3а	ЖФ	0,80400	0,00000	0,28133	1,08000	1,88400	1-ступ. ВВП ГВС	1963,2	785,3	916,3	610,9	4275,7	2023
Автостроителей ул, д. 13А	ТЭЦ ВА3а	ОДЗ	0,04700	0,07400	0,00557	0,03500	0,08200	2-х ступ. ВВП ГВС	374,8	149,9	53,6	35,7	614,0	2023
Автостроителей ул, д. 15	ТЭЦ ВА3а	ЖФ	1,36890	0,00000	1,03642	3,15992	4,52882	1-ступ. ВВП ГВС	3250,9	1300,4	1560,1	1040,1	7151,5	2023
Автостроителей ул, д. 17	ТЭЦ ВА3а	ЖФ	1,25000	0,00000	0,23333	0,94300	2,19300	2-х ступ. ВВП ГВС	1878,8	751,5	1424,6	949,8	5004,7	2023
Автостроителей ул, д. 19	ТЭЦ ВА3а	ОДЗ	0,00000	0,06600	0,00790	0,04950	0,04950	#ДЕЛ/0!	95,8	38,3	0,0	0,0	134,1	2023
Автостроителей ул, д. 19 к. 3	ТЭЦ ВА3а	ОДЗ	0,18900	0,05300	0,01514	0,09010	0,27910	2-х ступ. ВВП ГВС	498,5	199,4	215,4	143,6	1056,9	2023
Автостроителей ул, д. 1А	ТЭЦ ВА3а	ОДЗ	0,11200	0,01600	0,00560	0,03365	0,14565	2-х ступ. ВВП ГВС	375,9	150,4	127,6	85,1	739,0	2023
Автостроителей ул, д. 2	ТЭЦ ВА3а	ОДЗ	0,19100	0,00000	0,00170	0,01088	0,20188	1-ступ. ВВП ГВС	498,5	199,4	217,7	145,1	1060,7	2023
Автостроителей ул, д. 21	ТЭЦ ВА3а	ЖФ	0,98400	0,00000	0,08157	0,33540	1,31940	2-х ступ. ВВП ГВС	1503,0	601,2	1121,5	747,6	3973,4	2023
Автостроителей ул, д. 22	ТЭЦ ВА3а	ЖФ	0,54400	0,00000	0,06160	0,33900	0,88300	2-х ступ. ВВП ГВС	1503,0	601,2	620,0	413,3	3137,6	2023
Автостроителей ул, д. 23	ТЭЦ ВА3а	ЖФ	0,88400	0,00000	0,17481	0,75800	1,64200	2-х ступ. ВВП ГВС	1764,8	705,9	1007,5	671,7	4149,9	2023
Автостроителей ул, д. 24	ТЭЦ ВА3а	ЖФ	0,54400	0,00000	0,07002	0,37100	0,91500	2-х ступ. ВВП ГВС	1524,1	609,7	620,0	413,3	3167,1	2023
Автостроителей ул, д. 25	ТЭЦ ВА3а	ЖФ	3,18800	0,00000	0,67514	2,18800	5,37600	2-х ступ. ВВП ГВС	2651,4	1060,6	3633,4	2422,3	9767,6	2023
Автостроителей ул, д. 25А	ТЭЦ ВА3а	ОДЗ	0,03700	0,01400	0,00216	0,01200	0,04900	2-х ступ. ВВП ГВС	95,8	38,3	42,2	28,1	204,3	2023

ОБОСНОВЫВАЮЩИЕ МАТЕРИАЛЫ К СХЕМЕ ТЕПЛОСНАБЖЕНИЯ ГОРОДСКОГО ОКРУГА ТОЛЬЯТТИ ДО 2038 ГОДА (АКТУАЛИЗАЦИЯ НА 2023 ГОД). ГЛАВА 9. ПРЕДЛОЖЕНИЯ ПО ПЕРЕВОДУ ОТКРЫТЫХ СИСТЕМ ТЕПЛОСНАБЖЕНИЯ (ГОРЯЧЕГО ВОДОСНАБЖЕНИЯ), ОТДЕЛЬНЫХ УЧАСТКОВ ТАКИХ СИСТЕМ НА ЗАКРЫТЫЕ СИСТЕМЫ ГОРЯЧЕГО ВОДОСНАБЖЕНИЯ

Наименование потребителя	Источник т/с	Назначение здания	Расчетная тепловая нагрузка отопления, Гкал/ч	Расчетная тепловая нагрузка вентиляции, Гкал/ч	Среднечасовая тепловая нагрузка ГВС, Гкал/ч	Максимальная тепловая нагрузка ГВС, Гкал/ч	Суммарная нагрузка на узле ввода (без вентиляции), Гкал/ч	Вид оборудования в системе ГВС	Стоимость оборудования с НДС, тыс. руб.	Строительно-монтажные работы (СМР) с НДС, тыс. руб.	Работы по реконструкции системы ГВС с НДС, тыс. руб., в т. ч.		Всего, тыс. руб.	Год закрытия системы ГВС
											стоимость оборудования с НДС, тыс. руб.	СМР с НДС, тыс. руб.		
Автостроит. ул, д. 26	ТЭЦ ВА3а	ОДЗ	0,22800	0,10000	0,00105	0,00400	0,23200	1-ступ. ВВП ГВС	498,5	199,4	259,9	173,2	1131,0	2023
Автостроителей ул, д. 27	ТЭЦ ВА3а	ЖФ	1,44800	0,00000	0,47700	1,64400	3,09200	1-ступ. ВВП ГВС	2313,6	925,5	1650,3	1100,2	5989,6	2023
Автостроителей ул, д. 28	ТЭЦ ВА3а	ЖФ	0,54400	0,00000	0,06160	0,33900	0,88300	2-х ступ. ВВП ГВС	1503,0	601,2	620,0	413,3	3137,6	2023
Автостроителей ул, д. 29	ТЭЦ ВА3а	ОДЗ	0,18900	0,05500	0,01514	0,09010	0,27910	2-х ступ. ВВП ГВС	498,5	199,4	215,4	143,6	1056,9	2023
Автостроителей ул, д. 3	ТЭЦ ВА3а	ЖФ	0,97000	0,00000	0,25551	1,00100	1,97100	1-ступ. ВВП ГВС	1912,6	765,0	1105,5	737,0	4520,1	2023
Автостроителей ул, д. 30	ТЭЦ ВА3а	ОДЗ	0,27300	0,17300	0,02590	0,14180	0,41480	2-х ступ. ВВП ГВС	1380,6	552,2	311,1	207,4	2451,4	2023
Автостроителей ул, д. 31	ТЭЦ ВА3а	ЖФ	1,96800	0,00000	0,41508	1,47500	3,44300	2-х ступ. ВВП ГВС	2208,1	883,2	2242,9	1495,3	6829,6	2023
Автостроителей ул, д. 32	ТЭЦ ВА3а	ЖФ	1,15880	0,00000	0,17491	0,75932	1,91812	2-х ступ. ВВП ГВС	1764,8	705,9	1320,7	880,5	4671,9	2023
Автостроителей ул, д. 33	ТЭЦ ВА3а	ЖФ	0,88400	0,00000	0,17287	0,75200	1,63600	2-х ступ. ВВП ГВС	1760,6	704,2	1007,5	671,7	4144,0	2023
Автостроителей ул, д. 34	ТЭЦ ВА3а	ЖФ	0,29810	0,00000	0,05174	0,29393	0,59203	2-х ступ. ВВП ГВС	1477,7	591,1	339,7	226,5	2635,0	2023
Автостроителей ул, д. 35	ТЭЦ ВА3а	ОДЗ	0,04600	0,00000	0,00283	0,01670	0,06270	2-х ступ. ВВП ГВС	95,8	38,3	52,4	35,0	221,4	2023
Автостроителей ул, д. 36	ТЭЦ ВА3а	ЖФ	1,15600	0,00000	0,32337	1,21400	2,37000	1-ступ. ВВП ГВС	2047,7	819,1	1317,5	878,3	5062,6	2023
Автостроителей ул, д. 38	ТЭЦ ВА3а	ЖФ	0,98600	0,00000	0,39003	1,40400	2,39000	1-ступ. ВВП ГВС	2165,9	866,4	1123,8	749,2	4905,1	2023
Автостроит. ул, д. 39	ТЭЦ ВА3а	ЖФ	0,48900	0,00000	0,19270	0,80100	1,29000	1-ступ. ВВП ГВС	1790,1	716,0	557,3	371,5	3435,0	2023
Автостроителей ул, д. 4	ТЭЦ ВА3а	ЖФ	1,19200	0,00000	0,28315	1,09500	2,28700	2-х ступ. ВВП ГВС	1971,7	788,7	1358,5	905,7	5024,5	2023
Автостроителей ул, д. 40А	ТЭЦ ВА3а	ОДЗ	0,10800	0,00000	0,00194	0,00300	0,11100	1-ступ. ВВП ГВС	374,8	149,9	123,1	82,1	729,8	2023
Автостроителей ул, д. 41	ТЭЦ ВА3а	ЖФ	1,17050	0,00000	0,11206	0,51665	1,68715	2-х ступ. ВВП ГВС	1612,8	645,1	1334,0	889,4	4481,3	2023
Автостроителей ул, д. 41А	ТЭЦ ВА3а	ОДЗ	0,13700	0,26600	0,00590	0,03734	0,17434	2-х ступ. ВВП ГВС	377,9	151,2	156,1	104,1	789,3	2023
Автостроителей ул, д. 42	ТЭЦ ВА3а	ЖФ	0,54910	0,00000	0,06040	0,33360	0,88270	2-х ступ. ВВП ГВС	1503,0	601,2	625,8	417,2	3147,3	2023
Автостроителей ул, д. 43	ТЭЦ ВА3а	ЖФ	1,69800	0,00000	0,35763	1,31300	3,01100	2-х ступ. ВВП ГВС	2106,8	842,7	1935,2	1290,1	6174,8	2023
Автостроителей ул, д. 44	ТЭЦ ВА3а	ЖФ	0,27200	0,00000	0,07002	0,37100	0,64300	1-ступ. ВВП ГВС	1524,1	609,7	310,0	206,7	2650,5	2023
Автостроителей ул, д. 46А	ТЭЦ ВА3а	ОДЗ	0,11400	0,05000	0,00081	0,00220	0,11620	1-ступ. ВВП ГВС	374,8	149,9	129,9	86,6	741,2	2023
Автостроителей ул, д. 47	ТЭЦ ВА3а	ЖФ	2,24000	0,00000	0,48112	1,65500	3,89500	2-х ступ. ВВП ГВС	2317,9	927,1	2552,9	1702,0	7499,9	2023
Автостроителей ул, д. 48	ТЭЦ ВА3а	ЖФ	0,54200	0,00000	0,06123	0,33700	0,87900	2-х ступ. ВВП ГВС	1503,0	601,2	617,7	411,8	3133,8	2023
Автостроителей ул, д. 49	ТЭЦ ВА3а	ЖФ	0,44200	0,00000	0,17238	0,75000	1,19200	1-ступ. ВВП ГВС	1760,6	704,2	503,8	335,8	3304,4	2023
Автостроителей ул, д. 5	ТЭЦ ВА3а	ЖФ	0,67720	0,00000	0,03802	0,19993	0,87713	2-х ступ. ВВП ГВС	1418,6	567,4	771,8	514,5	3272,4	2023
Автостроителей ул, д. 50	ТЭЦ ВА3а	ЖФ	0,54400	0,00000	0,08783	0,35300	0,89700	2-х ступ. ВВП ГВС	1511,5	604,6	620,0	413,3	3149,4	2023

ОБОСНОВЫВАЮЩИЕ МАТЕРИАЛЫ К СХЕМЕ ТЕПЛОСНАБЖЕНИЯ ГОРОДСКОГО ОКРУГА ТОЛЬЯТТИ ДО 2038 ГОДА (АКТУАЛИЗАЦИЯ НА 2023 ГОД). ГЛАВА 9. ПРЕДЛОЖЕНИЯ ПО ПЕРЕВОДУ ОТКРЫТЫХ СИСТЕМ ТЕПЛОСНАБЖЕНИЯ (ГОРЯЧЕГО ВОДОСНАБЖЕНИЯ), ОТДЕЛЬНЫХ УЧАСТКОВ ТАКИХ СИСТЕМ НА ЗАКРЫТЫЕ СИСТЕМЫ ГОРЯЧЕГО ВОДОСНАБЖЕНИЯ

Наименование потребителя	Источник т/с	Назначение здания	Расчетная тепловая нагрузка отопления, Гкал/ч	Расчетная тепловая нагрузка вентиляции, Гкал/ч	Среднечасовая тепловая нагрузка ГВС, Гкал/ч	Максимальная тепловая нагрузка ГВС, Гкал/ч	Суммарная нагрузка на узле ввода (без вентиляции), Гкал/ч	Вид оборудования в системе ГВС	Стоимость оборудования с НДС, тыс. руб.	Строительно-монтажные работы (СМР) с НДС, тыс. руб.	Работы по реконструкции системы ГВС с НДС, тыс. руб., в т. ч.		Всего, тыс. руб.	Год закрытия системы ГВС
											стоимость оборудования с НДС, тыс. руб.	СМР с НДС, тыс. руб.		
Автостроителей ул, д. 50А	ТЭЦ ВА3а	ОДЗ	0,18400	0,00000	0,03600	0,18509	0,36909	1-ступ. ВВП ГВС	523,0	209,2	209,7	139,8	1081,8	2023
Автостроителей ул, д. 50Б	ТЭЦ ВА3а	ЖФ	0,19410	0,00000	0,04557	0,22132	0,41542	1-ступ. ВВП ГВС	1431,3	572,5	221,2	147,5	2372,4	2023
Автостроителей ул, д. 52	ТЭЦ ВА3а	ЖФ	1,42800	0,00000	0,31586	1,19200	2,62000	2-х ступ. ВВП ГВС	2030,8	812,3	1627,5	1085,0	5555,6	2023
Автостроителей ул, д. 53	ТЭЦ ВА3а	ОДЗ	1,32540	0,00000	0,11040	0,41830	1,74370	2-х ступ. ВВП ГВС	1553,7	621,5	1510,6	1007,0	4692,8	2023
Автостроителей ул, д. 53А	ТЭЦ ВА3а	ОДЗ	0,05800	0,00000	0,00540	0,03344	0,09144	2-х ступ. ВВП ГВС	374,8	149,9	66,1	44,1	634,9	2023
Автостроителей ул, д. 53Б	ТЭЦ ВА3а	ЖФ	0,16700	0,00000	0,02688	0,16552	0,33252	2-х ступ. ВВП ГВС	498,5	199,4	190,3	126,9	1015,1	2023
Автостроителей ул, д. 54	ТЭЦ ВА3а	ЖФ	1,15600	0,00000	0,23679	0,95400	2,11000	2-х ступ. ВВП ГВС	1887,2	754,9	1317,5	878,3	4838,0	2023
Автостроителей ул, д. 55	ТЭЦ ВА3а	ОДЗ	0,15100	0,14000	0,00500	0,03130	0,18230	1-ступ. ВВП ГВС	377,9	151,2	172,1	114,7	815,9	2023
Автостроителей ул, д. 56	ТЭЦ ВА3а	ЖФ	0,84900	0,00000	0,43954	1,54000	2,38900	1-ступ. ВВП ГВС	2250,3	900,1	967,6	645,1	4763,1	2023
Автостроителей ул, д. 56А	ТЭЦ ВА3а	ОДЗ	0,09600	0,09400	0,01700	0,09585	0,19185	2-х ступ. ВВП ГВС	498,5	199,4	109,4	72,9	880,2	2023
Автостроителей ул, д. 57	ТЭЦ ВА3а	ОДЗ	0,18790	0,16900	0,01210	0,06991	0,25781	2-х ступ. ВВП ГВС	498,5	199,4	214,2	142,8	1054,8	2023
Автостроителей ул, д. 59	ТЭЦ ВА3а	ЖФ	1,32600	0,00000	0,11174	0,42200	1,74800	2-х ступ. ВВП ГВС	1557,9	623,2	1511,3	1007,5	4699,8	2023
Автостроителей ул, д. 6	ТЭЦ ВА3а	ЖФ	1,25000	0,00000	0,28352	1,09600	2,34600	2-х ступ. ВВП ГВС	1971,7	788,7	1424,6	949,8	5134,7	2023
Автостроителей ул, д. 60	ТЭЦ ВА3а	ЖФ	0,47850	0,00000	0,06034	0,33292	0,81142	2-х ступ. ВВП ГВС	1498,8	599,5	545,3	363,6	3007,2	2023
Автостроителей ул, д. 61	ТЭЦ ВА3а	ОДЗ	0,10600	0,04200	0,00200	0,01340	0,11940	1-ступ. ВВП ГВС	374,8	149,9	120,8	80,5	726,0	2023
Автостроителей ул, д. 62	ТЭЦ ВА3а	ЖФ	0,47800	0,03500	0,07223	0,37900	0,85700	2-х ступ. ВВП ГВС	1528,4	611,3	544,8	363,2	3047,7	2023
Автостроителей ул, д. 63	ТЭЦ ВА3а	ОДЗ	0,11000	0,07500	0,00300	0,01855	0,12855	1-ступ. ВВП ГВС	374,8	149,9	125,4	83,6	733,6	2023
Автостроителей ул, д. 64	ТЭЦ ВА3а	ЖФ	0,47600	0,00000	0,06116	0,33660	0,81260	2-х ступ. ВВП ГВС	1503,0	601,2	542,5	361,7	3008,4	2023
Автостроителей ул, д. 66	ТЭЦ ВА3а	ОДЗ	0,11400	0,03500	0,00273	0,01600	0,13000	1-ступ. ВВП ГВС	374,8	149,9	129,9	86,6	741,2	2023
Автостроителей ул, д. 68	ТЭЦ ВА3а	ЖФ	0,50420	0,00000	0,02684	0,14834	0,65254	2-х ступ. ВВП ГВС	1384,8	553,9	574,6	383,1	2896,5	2023
Автостроителей ул, д. 68А	ТЭЦ ВА3а	ОДЗ	0,45400	0,00000	0,01370	0,07852	0,53252	1-ступ. ВВП ГВС	1342,6	537,0	517,4	345,0	2742,0	2023
Автостроителей ул, д. 7	ТЭЦ ВА3а	ЖФ	0,62030	0,00000	0,03340	0,18189	0,80219	2-х ступ. ВВП ГВС	1405,9	562,4	707,0	471,3	3146,6	2023
Автостроителей ул, д. 70	ТЭЦ ВА3а	ЖФ	0,27800	0,00000	0,01270	0,07710	0,35510	2-х ступ. ВВП ГВС	519,4	207,8	316,8	211,2	1255,3	2023
Автостроителей ул, д. 72	ТЭЦ ВА3а	ЖФ	0,28280	0,00000	0,01300	0,07962	0,36242	2-х ступ. ВВП ГВС	523,0	209,2	322,3	214,9	1269,4	2023
Автостроителей ул, д. 72А	ТЭЦ ВА3а	ЖФ	0,07170	0,00000	0,00691	0,04232	0,11402	2-х ступ. ВВП ГВС	374,8	149,9	81,7	54,5	660,9	2023
Автостроителей ул, д. 72Б	ТЭЦ ВА3а	ЖФ	0,03640	0,00000	0,00251	0,01512	0,05152	2-х ступ. ВВП ГВС	95,8	38,3	41,5	27,7	203,2	2023
Автостроителей ул, д. 74	ТЭЦ ВА3а	ЖФ	0,27100	0,00000	0,01270	0,07710	0,34810	2-х ступ. ВВП ГВС	519,4	207,8	308,9	205,9	1242,0	2023



ОБОСНОВЫВАЮЩИЕ МАТЕРИАЛЫ К СХЕМЕ ТЕПЛОСНАБЖЕНИЯ ГОРОДСКОГО ОКРУГА ТОЛЬЯТТИ ДО 2038 ГОДА (АКТУАЛИЗАЦИЯ НА 2023 ГОД). ГЛАВА 9. ПРЕДЛОЖЕНИЯ ПО ПЕРЕВОДУ ОТКРЫТЫХ СИСТЕМ ТЕПЛОСНАБЖЕНИЯ (ГОРЯЧЕГО ВОДОСНАБЖЕНИЯ), ОТДЕЛЬНЫХ УЧАСТКОВ ТАКИХ СИСТЕМ НА ЗАКРЫТЫЕ СИСТЕМЫ ГОРЯЧЕГО ВОДОСНАБЖЕНИЯ

Наименование потребителя	Источник т/с	Назначение здания	Расчетная тепловая нагрузка отопления, Гкал/ч	Расчетная тепловая нагрузка вентиляции, Гкал/ч	Среднечасовая тепловая нагрузка ГВС, Гкал/ч	Максимальная тепловая нагрузка ГВС, Гкал/ч	Суммарная нагрузка на узле ввода (без вентиляции), Гкал/ч	Вид оборудования в системе ГВС	Стоимость оборудования с НДС, тыс. руб.	Строительно-монтажные работы (СМР) с НДС, тыс. руб.	Работы по реконструкции системы ГВС с НДС, тыс. руб., в т. ч.		Всего, тыс. руб.	Год закрытия системы ГВС
											стоимость оборудования с НДС, тыс. руб.	СМР с НДС, тыс. руб.		
Автостроителей ул, д. 76	ТЭЦ ВА3а	ОДЗ	0,24300	0,10200	0,01701	0,09970	0,34270	2-х ступ. ВВП ГВС	519,4	207,8	276,9	184,6	1188,8	2023
Автостроителей ул, д. 78	ТЭЦ ВА3а	ЖФ	1,32500	0,00000	0,10967	0,41630	1,74130	2-х ступ. ВВП ГВС	1553,7	621,5	1510,1	1006,7	4692,0	2023
Автостроителей ул, д. 7А	ТЭЦ ВА3а	ОДЗ	0,01100	0,00000	0,00286	0,01690	0,02790	1-ступ. ВВП ГВС	93,4	37,3	12,5	8,4	151,6	2023
Автостроителей ул, д. 80	ТЭЦ ВА3а	ОДЗ	0,19900	0,08600	0,01628	0,09660	0,29560	2-х ступ. ВВП ГВС	498,5	199,4	226,8	151,2	1075,9	2023
Автостроителей ул, д. 82	ТЭЦ ВА3а	ЖФ	0,84800	0,00000	0,06769	0,29420	1,14220	2-х ступ. ВВП ГВС	1477,7	591,1	966,5	644,3	3679,6	2023
Автостроителей ул, д. 84	ТЭЦ ВА3а	ОДЗ	0,49300	0,70800	0,03990	0,20117	0,69417	2-х ступ. ВВП ГВС	1418,6	567,4	561,9	374,6	2922,5	2023
Автостроителей ул, д. 84А	ТЭЦ ВА3а	ЖФ	1,01490	0,00000	0,05606	0,28638	1,30128	2-х ступ. ВВП ГВС	1473,5	589,4	1156,7	771,1	3990,7	2023
Автостроителей ул, д. 86	ТЭЦ ВА3а	ЖФ	0,27100	0,00000	0,01270	0,07710	0,34810	2-х ступ. ВВП ГВС	519,4	207,8	308,9	205,9	1242,0	2023
Автостроителей ул, д. 88	ТЭЦ ВА3а	ЖФ	0,27100	0,00000	0,01270	0,07710	0,34810	2-х ступ. ВВП ГВС	519,4	207,8	308,9	205,9	1242,0	2023
Автостроителей ул, д. 88А	ТЭЦ ВА3а	ЖФ	0,06590	0,00000	0,01272	0,07752	0,14342	1-ступ. ВВП ГВС	375,9	150,4	75,1	50,1	651,4	2023
Автостроителей ул, д. 88Б	ТЭЦ ВА3а	ЖФ	0,04810	0,00000	0,01091	0,06723	0,11533	1-ступ. ВВП ГВС	374,8	149,9	54,8	36,5	616,1	2023
Автостроителей ул, д. 9	ТЭЦ ВА3а	ЖФ	1,21400	0,00000	0,43866	1,54000	2,75400	1-ступ. ВВП ГВС	2250,3	900,1	1383,6	922,4	5456,4	2023
Автостроителей ул, д. 90	ТЭЦ ВА3а	ЖФ	0,27100	0,00000	0,02541	0,15420	0,42520	2-х ступ. ВВП ГВС	1389,0	555,6	308,9	205,9	2459,4	2023
Автостроителей ул, д. 92	ТЭЦ ВА3а	ОДЗ	0,75200	0,70800	0,05000	0,26196	1,01396	2-х ступ. ВВП ГВС	1456,6	582,6	857,1	571,4	3467,6	2023
Автостроителей ул, д. 94	ТЭЦ ВА3а	ЖФ	0,84800	0,00000	0,06769	0,29420	1,14220	2-х ступ. ВВП ГВС	1477,7	591,1	966,5	644,3	3679,6	2023
Автостроителей ул, д. 98	ТЭЦ ВА3а	ЖФ	1,32500	0,00000	0,10967	0,41630	1,74130	2-х ступ. ВВП ГВС	1553,7	621,5	1510,1	1006,7	4692,0	2023
Автостроителей ул, д. 9А	ТЭЦ ВА3а	ОДЗ	0,25600	0,20300	0,00839	0,04916	0,30516	1-ступ. ВВП ГВС	498,5	199,4	291,8	194,5	1184,2	2023
Баумана б-р, д. 1	ТЭЦ ВА3а	ЖФ	1,16100	0,00000	0,11500	0,43502	1,59602	2-х ступ. ВВП ГВС	1562,1	624,9	1323,2	882,1	4392,3	2023
Баумана б-р, д. 10	ТЭЦ ВА3а	ЖФ	0,43260	0,00000	0,03888	0,22472	0,65732	2-х ступ. ВВП ГВС	1435,5	574,2	493,0	328,7	2831,4	2023
Баумана б-р, д. 14	ТЭЦ ВА3а	ЖФ	1,80300	0,00000	0,11320	0,42600	2,22900	2-х ступ. ВВП ГВС	1557,9	623,2	2054,9	1369,9	5605,9	2023
Баумана б-р, д. 16	ТЭЦ ВА3а	ЖФ	0,42500	0,00000	0,07400	0,32554	0,75054	2-х ступ. ВВП ГВС	1494,6	597,8	484,4	322,9	2899,7	2023
Баумана б-р, д. 18	ТЭЦ ВА3а	ЖФ	0,42500	0,00000	0,07400	0,32554	0,75054	2-х ступ. ВВП ГВС	1494,6	597,8	484,4	322,9	2899,7	2023
Баумана б-р, д. 2	ТЭЦ ВА3а	ЖФ	0,42500	0,00000	0,07400	0,32554	0,75054	2-х ступ. ВВП ГВС	1494,6	597,8	484,4	322,9	2899,7	2023
Баумана б-р, д. 20	ТЭЦ ВА3а	ОДЗ	0,19300	0,02300	0,01182	0,07220	0,26520	2-х ступ. ВВП ГВС	498,5	199,4	220,0	146,6	1064,5	2023
Баумана б-р, д. 3	ТЭЦ ВА3а	ОДЗ	0,55100	0,82500	0,02190	0,12059	0,67159	2-х ступ. ВВП ГВС	1367,9	547,2	628,0	418,7	2961,7	2023
Баумана б-р, д. 4	ТЭЦ ВА3а	ЖФ	0,42500	0,00000	0,03856	0,22200	0,64700	2-х ступ. ВВП ГВС	1431,3	572,5	484,4	322,9	2811,0	2023
Баумана б-р, д. 5	ТЭЦ ВА3а	ЖФ	0,45360	0,00000	0,04571	0,24035	0,69395	2-х ступ. ВВП ГВС	1443,9	577,6	517,0	344,6	2883,1	2023

ОБОСНОВЫВАЮЩИЕ МАТЕРИАЛЫ К СХЕМЕ ТЕПЛОСНАБЖЕНИЯ ГОРОДСКОГО ОКРУГА ТОЛЬЯТТИ ДО 2038 ГОДА (АКТУАЛИЗАЦИЯ НА 2023 ГОД). ГЛАВА 9. ПРЕДЛОЖЕНИЯ ПО ПЕРЕВОДУ ОТКРЫТЫХ СИСТЕМ ТЕПЛОСНАБЖЕНИЯ (ГОРЯЧЕГО ВОДОСНАБЖЕНИЯ), ОТДЕЛЬНЫХ УЧАСТКОВ ТАКИХ СИСТЕМ НА ЗАКРЫТЫЕ СИСТЕМЫ ГОРЯЧЕГО ВОДОСНАБЖЕНИЯ

Наименование потребителя	Источник т/с	Назначение здания	Расчетная тепловая нагрузка отопления, Гкал/ч	Расчетная тепловая нагрузка вентиляции, Гкал/ч	Среднечасовая тепловая нагрузка ГВС, Гкал/ч	Максимальная тепловая нагрузка ГВС, Гкал/ч	Суммарная нагрузка на узле ввода (без вентиляции), Гкал/ч	Вид оборудования в системе ГВС	Стоимость оборудования с НДС, тыс. руб.	Строительно-монтажные работы (СМР) с НДС, тыс. руб.	Работы по реконструкции системы ГВС с НДС, тыс. руб., в т. ч.		Всего, тыс. руб.	Год закрытия системы ГВС
											стоимость оборудования с НДС, тыс. руб.	СМР с НДС, тыс. руб.		
Баумана б-р, д. 6	ТЭЦ ВА3а	ЖФ	1,80300	0,00000	0,11320	0,42600	2,22900	2-х ступ. ВВП ГВС	1557,9	623,2	2054,9	1369,9	5605,9	2023
Баумана б-р, д. 8	ТЭЦ ВА3а	ЖФ	0,42500	0,00000	0,07400	0,32554	0,75054	2-х ступ. ВВП ГВС	1494,6	597,8	484,4	322,9	2899,7	2023
Борковская ул, д. 11	ТЭЦ ВА3а	ОДЗ	1,72400	2,77900	0,03860	0,21118	1,93518	1-ступ. ВВП ГВС	1427,0	570,8	1964,9	1309,9	5272,6	2023
Борковская ул, д. 14	ТЭЦ ВА3а	ОДЗ	1,84300	0,00000	0,00400	0,02440	1,86740	1-ступ. ВВП ГВС	1308,8	523,5	2100,5	1400,3	5333,1	2023
Борковская ул, д. 16	ТЭЦ ВА3а	ОДЗ	0,20000	0,00000	0,02000	0,11114	0,31114	2-х ступ. ВВП ГВС	498,5	199,4	227,9	152,0	1077,8	2023
Борковская ул, д. 17	ТЭЦ ВА3а	ОДЗ	1,46400	2,06700	0,02220	0,12894	1,59294	1-ступ. ВВП ГВС	1376,4	550,5	1668,5	1112,4	4707,8	2023
Борковская ул, д. 18	ТЭЦ ВА3а	ОДЗ	1,00000	0,00000	0,00000	0,00000	1,00000	1-ступ. ВВП ГВС	1296,1	518,5	1139,7	759,8	3714,1	2023
Борковская ул, д. 18А	ТЭЦ ВА3а	ОДЗ	0,74000	0,00000	0,00830	0,04897	0,78897	1-ступ. ВВП ГВС	1325,7	530,3	843,4	562,3	3261,6	2023
Борковская ул, д. 19	ТЭЦ ВА3а	ОДЗ	0,25600	0,31000	0,00000	0,00000	0,25600	1-ступ. ВВП ГВС	498,5	199,4	291,8	194,5	1184,2	2023
Борковская ул, д. 2	ТЭЦ ВА3а	ОДЗ	0,72800	0,00000	0,04000	0,20157	0,92957	2-х ступ. ВВП ГВС	1418,6	567,4	829,7	553,1	3368,9	2023
Борковская ул, д. 20	ТЭЦ ВА3а	ОДЗ	0,51000	0,00000	0,00000	0,00000	0,51000	1-ступ. ВВП ГВС	1296,1	518,5	581,3	387,5	2783,4	2023
Борковская ул, д. 21	ТЭЦ ВА3а	ОДЗ	0,05300	0,15800	0,00000	0,00000	0,05300	1-ступ. ВВП ГВС	95,8	38,3	60,4	40,3	234,7	2023
Борковская ул, д. 24	ТЭЦ ВА3а	ОДЗ	0,20000	0,50000	0,01707	0,10000	0,30000	2-х ступ. ВВП ГВС	498,5	199,4	227,9	152,0	1077,8	2023
Борковская ул, д. 28	ТЭЦ ВА3а	ОДЗ	0,22400	0,00000	0,00000	0,00000	0,22400	1-ступ. ВВП ГВС	498,5	199,4	255,3	170,2	1123,4	2023
Борковская ул, д. 3	ТЭЦ ВА3а	ОДЗ	0,10500	0,00000	0,00000	0,00000	0,10500	1-ступ. ВВП ГВС	374,8	149,9	119,7	79,8	724,1	2023
Борковская ул, д. 3, корп. 2	ТЭЦ ВА3а	ОДЗ	0,09600	0,00000	0,00000	0,00000	0,09600	1-ступ. ВВП ГВС	374,8	149,9	109,4	72,9	707,1	2023
Борковская ул, д. 36А	ТЭЦ ВА3а	ОДЗ	0,35000	0,00000	0,00070	0,00492	0,35492	1-ступ. ВВП ГВС	519,4	207,8	398,9	265,9	1392,0	2023
Борковская ул, д. 38	ТЭЦ ВА3а	ОДЗ	0,51300	0,31400	0,03260	0,17044	0,68344	2-х ступ. ВВП ГВС	1401,7	560,7	584,7	389,8	2936,8	2023
Борковская ул, д. 46, стр. 1	ТЭЦ ВА3а	ОДЗ	0,84800	0,00000	0,01450	0,08277	0,93077	1-ступ. ВВП ГВС	1346,8	538,7	966,5	644,3	3496,3	2023
Борковская ул, д. 48	ТЭЦ ВА3а	ОДЗ	0,12400	0,00000	0,00060	0,00432	0,12832	1-ступ. ВВП ГВС	374,8	149,9	141,3	94,2	760,2	2023
Борковская ул, д. 48А	ТЭЦ ВА3а	ОДЗ	0,02200	0,00000	0,00000	0,00000	0,02200	1-ступ. ВВП ГВС	93,4	37,3	25,1	16,7	172,5	2023
Борковская ул, д. 49	ТЭЦ ВА3а	ОДЗ	0,03200	0,00000	0,00360	0,02207	0,05407	2-х ступ. ВВП ГВС	95,8	38,3	36,5	24,3	194,8	2023
Борковская ул, д. 5	ТЭЦ ВА3а	ОДЗ	0,03780	0,02220	0,00000	0,00000	0,03780	1-ступ. ВВП ГВС	93,4	37,3	43,1	28,7	202,5	2023
Борковская ул, д. 50	ТЭЦ ВА3а	ОДЗ	0,20000	0,55200	0,01670	0,09430	0,29430	2-х ступ. ВВП ГВС	498,5	199,4	227,9	152,0	1077,8	2023
Борковская ул, д. 51	ТЭЦ ВА3а	ОДЗ	0,51700	0,00000	0,02024	0,11720	0,63420	2-х ступ. ВВП ГВС	1367,9	547,2	589,2	392,8	2897,1	2023
Борковская ул, д. 51, стр. 1	ТЭЦ ВА3а	ОДЗ	0,19800	0,83500	0,00000	0,00000	0,19800	1-ступ. ВВП ГВС	498,5	199,4	225,7	150,4	1074,0	2023
Борковская ул, д. 51Б	ТЭЦ ВА3а	ОДЗ	0,40400	0,91500	0,01110	0,06447	0,46847	1-ступ. ВВП ГВС	1334,1	533,7	460,4	307,0	2635,2	2023

ОБОСНОВЫВАЮЩИЕ МАТЕРИАЛЫ К СХЕМЕ ТЕПЛОСНАБЖЕНИЯ ГОРОДСКОГО ОКРУГА ТОЛЬЯТТИ ДО 2038 ГОДА (АКТУАЛИЗАЦИЯ НА 2023 ГОД). ГЛАВА 9. ПРЕДЛОЖЕНИЯ ПО ПЕРЕВОДУ ОТКРЫТЫХ СИСТЕМ ТЕПЛОСНАБЖЕНИЯ (ГОРЯЧЕГО ВОДОСНАБЖЕНИЯ), ОТДЕЛЬНЫХ УЧАСТКОВ ТАКИХ СИСТЕМ НА ЗАКРЫТЫЕ СИСТЕМЫ ГОРЯЧЕГО ВОДОСНАБЖЕНИЯ

Наименование потребителя	Источник т/с	Назначение здания	Расчетная тепловая нагрузка отопления, Гкал/ч	Расчетная тепловая нагрузка вентиляции, Гкал/ч	Среднечасовая тепловая нагрузка ГВС, Гкал/ч	Максимальная тепловая нагрузка ГВС, Гкал/ч	Суммарная нагрузка на узле ввода (без вентиляции), Гкал/ч	Вид оборудования в системе ГВС	Стоимость оборудования с НДС, тыс. руб.	Строительно-монтажные работы (СМР) с НДС, тыс. руб.	Работы по реконструкции системы ГВС с НДС, тыс. руб., в т. ч.		Всего, тыс. руб.	Год закрытия системы ГВС
											стоимость оборудования с НДС, тыс. руб.	СМР с НДС, тыс. руб.		
Борковская ул, д. 52	ТЭЦ ВА3а	ОДЗ	0,30000	0,16000	0,00830	0,04897	0,34897	1-ступ. ВВП ГВС	519,4	207,8	341,9	227,9	1297,1	2023
Борковская ул, д. 53	ТЭЦ ВА3а	ОДЗ	0,08300	0,22100	0,00000	0,00000	0,08300	1-ступ. ВВП ГВС	374,8	149,9	94,6	63,1	682,4	2023
Борковская ул, д. 6	ТЭЦ ВА3а	ОДЗ	0,06200	0,00000	0,00000	0,00000	0,06200	1-ступ. ВВП ГВС	95,8	38,3	70,7	47,1	251,8	2023
Борковская ул, д. 60	ТЭЦ ВА3а	ОДЗ	0,12100	0,00000	0,00000	0,00000	0,12100	1-ступ. ВВП ГВС	374,8	149,9	137,9	91,9	754,5	2023
Борковская ул, д. 61	ТЭЦ ВА3а	ОДЗ	0,09500	0,00000	0,00030	0,00252	0,09752	1-ступ. ВВП ГВС	374,8	149,9	108,3	72,2	705,2	2023
Борковская ул, д. 63	ТЭЦ ВА3а	ОДЗ	0,06700	0,00000	0,00000	0,00000	0,06700	1-ступ. ВВП ГВС	99,9	40,0	76,4	50,9	267,1	2023
Борковская ул, д. 66	ТЭЦ ВА3а	ОДЗ	0,04110	0,11860	0,00390	0,02382	0,06492	2-х ступ. ВВП ГВС	99,9	40,0	46,8	31,2	217,9	2023
Борковская ул, д. 68	ТЭЦ ВА3а	ОДЗ	0,35700	0,25500	0,00070	0,00492	0,36192	1-ступ. ВВП ГВС	523,0	209,2	406,9	271,3	1410,4	2023
Борковская ул, д. 69А, стр. 1	ТЭЦ ВА3а	ОДЗ	0,08800	0,06800	0,00000	0,00000	0,08800	1-ступ. ВВП ГВС	374,8	149,9	100,3	66,9	691,9	2023
Борковская ул, д. 69А, стр. 2	ТЭЦ ВА3а	ОДЗ	0,01800	0,00000	0,00000	0,00000	0,01800	1-ступ. ВВП ГВС	93,4	37,3	20,5	13,7	164,9	2023
Борковская ул, д. 73	ТЭЦ ВА3а	ОДЗ	0,45000	0,00000	0,00000	0,00000	0,45000	1-ступ. ВВП ГВС	1296,1	518,5	512,9	341,9	2669,4	2023
Борковская ул, д. 73А	ТЭЦ ВА3а	ОДЗ	0,07100	0,00000	0,00130	0,00850	0,07950	1-ступ. ВВП ГВС	374,8	149,9	80,9	53,9	659,6	2023
Борковская ул, д. 77	ТЭЦ ВА3а	ОДЗ	0,26600	0,00000	0,00000	0,00000	0,26600	1-ступ. ВВП ГВС	498,5	199,4	303,2	202,1	1203,2	2023
Борковская ул, д. 77, с.3	ТЭЦ ВА3а	ОДЗ	0,06890	0,06480	0,00000	0,00000	0,06890	1-ступ. ВВП ГВС	99,9	40,0	78,5	52,4	270,7	2023
Борковская ул, д. 8	ТЭЦ ВА3а	ОДЗ	0,08800	0,00000	0,00000	0,00000	0,08800	1-ступ. ВВП ГВС	374,8	149,9	100,3	66,9	691,9	2023
Борковская ул, д. 81	ТЭЦ ВА3а	ОДЗ	0,17100	1,38000	0,01480	0,08436	0,25536	2-х ступ. ВВП ГВС	498,5	199,4	194,9	129,9	1022,7	2023
Борковская ул, д. 82	ТЭЦ ВА3а	ОДЗ	0,08200	0,09000	0,00280	0,01650	0,09850	1-ступ. ВВП ГВС	374,8	149,9	93,5	62,3	680,5	2023
Борковская ул, д. 83	ТЭЦ ВА3а	ОДЗ	0,02600	0,00000	0,00000	0,00000	0,02600	1-ступ. ВВП ГВС	93,4	37,3	29,6	19,8	180,1	2023
Борковская ул, д. 9	ТЭЦ ВА3а	ОДЗ	0,40000	0,00000	0,01030	0,06008	0,46008	1-ступ. ВВП ГВС	1329,9	532,0	455,9	303,9	2621,7	2023
Борковская ул, д. 90	ТЭЦ ВА3а	ОДЗ	0,17200	0,17000	0,01980	0,11222	0,28422	2-х ступ. ВВП ГВС	498,5	199,4	196,0	130,7	1024,6	2023
Борковская ул, д. 99	ТЭЦ ВА3а	ОДЗ	0,59300	0,89600	0,01522	0,09201	0,68501	1-ступ. ВВП ГВС	1351,0	540,4	675,8	450,6	3017,9	2023
Ботаническая ул, д. 11	ТЭЦ ВА3а	ОДЗ	0,34800	0,00000	0,00010	0,00132	0,34932	1-ступ. ВВП ГВС	519,4	207,8	396,6	264,4	1388,2	2023
Ботаническая ул, д. 12	ТЭЦ ВА3а	ОДЗ	0,01000	0,00000	0,00140	0,00910	0,01910	2-х ступ. ВВП ГВС	93,4	37,3	11,4	7,6	149,7	2023
Ботаническая ул, д. 13	ТЭЦ ВА3а	ОДЗ	0,29600	0,00000	0,00000	0,00000	0,29600	1-ступ. ВВП ГВС	498,5	199,4	337,4	224,9	1260,1	2023
Ботаническая ул, д. 14	ТЭЦ ВА3а	ОДЗ	0,46700	0,00000	0,00230	0,01443	0,48143	1-ступ. ВВП ГВС	1304,6	521,8	532,2	354,8	2713,5	2023
Ботаническая ул, д. 15	ТЭЦ ВА3а	ОДЗ	0,35600	0,00000	0,00060	0,00432	0,36032	1-ступ. ВВП ГВС	519,4	207,8	405,7	270,5	1403,4	2023
Ботаническая ул, д. 17	ТЭЦ ВА3а	ОДЗ	0,04900	0,00000	0,00000	0,00000	0,04900	1-ступ. ВВП ГВС	95,8	38,3	55,8	37,2	227,1	2023

ОБОСНОВЫВАЮЩИЕ МАТЕРИАЛЫ К СХЕМЕ ТЕПЛОСНАБЖЕНИЯ ГОРОДСКОГО ОКРУГА ТОЛЬЯТТИ ДО 2038 ГОДА (АКТУАЛИЗАЦИЯ НА 2023 ГОД). ГЛАВА 9. ПРЕДЛОЖЕНИЯ ПО ПЕРЕВОДУ ОТКРЫТЫХ СИСТЕМ ТЕПЛОСНАБЖЕНИЯ (ГОРЯЧЕГО ВОДОСНАБЖЕНИЯ), ОТДЕЛЬНЫХ УЧАСТКОВ ТАКИХ СИСТЕМ НА ЗАКРЫТЫЕ СИСТЕМЫ ГОРЯЧЕГО ВОДОСНАБЖЕНИЯ

Наименование потребителя	Источник т/с	Назначение здания	Расчетная тепловая нагрузка отопления, Гкал/ч	Расчетная тепловая нагрузка вентиляции, Гкал/ч	Среднечасовая тепловая нагрузка ГВС, Гкал/ч	Максимальная тепловая нагрузка ГВС, Гкал/ч	Суммарная нагрузка на узле ввода (без вентиляции), Гкал/ч	Вид оборудования в системе ГВС	Стоимость оборудования с НДС, тыс. руб.	Строительно-монтажные работы (СМР) с НДС, тыс. руб.	Работы по реконструкции системы ГВС с НДС, тыс. руб., в т. ч.		Всего, тыс. руб.	Год закрытия системы ГВС
											стоимость оборудования с НДС, тыс. руб.	СМР с НДС, тыс. руб.		
Ботаническая ул, д. 20	ТЭЦ ВА3а	ОДЗ	32,29280	0,06100	0,12150	0,48762	32,78042	1-ступ. ВВП ГВС	1595,9	638,4	36804,3	24536,2	63574,8	2023
Ботаническая ул, д. 22	ТЭЦ ВА3а	ОДЗ	0,18400	0,06600	0,00420	0,02556	0,20956	1-ступ. ВВП ГВС	498,5	199,4	209,7	139,8	1047,4	2023
Ботаническая ул, д. 26	ТЭЦ ВА3а	ОДЗ	0,10000	0,00000	0,00000	0,00000	0,10000	1-ступ. ВВП ГВС	374,8	149,9	114,0	76,0	714,7	2023
Ботаническая ул, д. 32	ТЭЦ ВА3а	ОДЗ	0,26400	0,00000	0,00000	0,00000	0,26400	1-ступ. ВВП ГВС	498,5	199,4	300,9	200,6	1199,4	2023
Ботаническая ул, д. 34	ТЭЦ ВА3а	ОДЗ	0,71000	0,00000	0,00000	0,00000	0,71000	1-ступ. ВВП ГВС	1296,1	518,5	809,2	539,5	3163,3	2023
Ботаническая ул, д. 36А	ТЭЦ ВА3а	ОДЗ	0,07900	0,00000	0,00110	0,00803	0,08703	1-ступ. ВВП ГВС	374,8	149,9	90,0	60,0	674,8	2023
Ботаническая ул, д. 38	ТЭЦ ВА3а	ОДЗ	1,25000	0,00000	0,00070	0,00492	1,25492	1-ступ. ВВП ГВС	1296,1	518,5	1424,6	949,8	4189,0	2023
Ботаническая ул, д. 4	ТЭЦ ВА3а	ОДЗ	0,06400	0,03000	0,00630	0,03766	0,10166	2-х ступ. ВВП ГВС	374,8	149,9	72,9	48,6	646,3	2023
Ботаническая ул, д. 40	ТЭЦ ВА3а	ОДЗ	0,34500	0,00000	0,00000	0,00000	0,34500	1-ступ. ВВП ГВС	519,4	207,8	393,2	262,1	1382,5	2023
Ботаническая ул, д. 42	ТЭЦ ВА3а	ОДЗ	0,42200	0,00000	0,00190	0,01206	0,43406	1-ступ. ВВП ГВС	1300,4	520,1	481,0	320,6	2622,1	2023
Ботаническая ул, д. 44	ТЭЦ ВА3а	ЖФ	0,24000	0,00000	0,00070	0,00492	0,24492	1-ступ. ВВП ГВС	498,5	199,4	273,5	182,4	1153,8	2023
Ботаническая ул, д. 46	ТЭЦ ВА3а	ОДЗ	0,25000	0,00000	0,00000	0,00000	0,25000	1-ступ. ВВП ГВС	498,5	199,4	284,9	190,0	1172,8	2023
Ботаническая ул, д. 48	ТЭЦ ВА3а	ОДЗ	0,25000	0,00000	0,00000	0,00000	0,25000	1-ступ. ВВП ГВС	498,5	199,4	284,9	190,0	1172,8	2023
Ботаническая ул, д. 50	ТЭЦ ВА3а	ОДЗ	0,25000	0,00000	0,00000	0,00000	0,25000	1-ступ. ВВП ГВС	498,5	199,4	284,9	190,0	1172,8	2023
Ботаническая ул, д. 6	ТЭЦ ВА3а	ОДЗ	0,16400	0,00000	0,00210	0,01325	0,17725	1-ступ. ВВП ГВС	377,9	151,2	186,9	124,6	840,6	2023
Ботаническая ул, д. 60	ТЭЦ ВА3а	ОДЗ	0,04900	0,00000	0,00000	0,00000	0,04900	1-ступ. ВВП ГВС	95,8	38,3	55,8	37,2	227,1	2023
Ботаническая ул, д. 62	ТЭЦ ВА3а	ОДЗ	0,10000	0,00000	0,00020	0,00192	0,10192	1-ступ. ВВП ГВС	374,8	149,9	114,0	76,0	714,7	2023
Ботаническая ул, д. 7А	ТЭЦ ВА3а	ОДЗ	0,45000	0,00000	0,00000	0,00000	0,45000	1-ступ. ВВП ГВС	1296,1	518,5	512,9	341,9	2669,4	2023
Ботаническая ул, д. 7Б	ТЭЦ ВА3а	ОДЗ	0,11300	0,02200	0,00100	0,00671	0,11971	1-ступ. ВВП ГВС	374,8	149,9	128,8	85,9	739,3	2023
Ботаническая ул, д. 8	ТЭЦ ВА3а	ОДЗ	0,07300	0,00000	0,00190	0,01206	0,08506	1-ступ. ВВП ГВС	374,8	149,9	83,2	55,5	663,4	2023
Ботаническая ул, д. 9	ТЭЦ ВА3а	ОДЗ	0,56100	0,00000	0,00160	0,01101	0,57201	1-ступ. ВВП ГВС	1300,4	520,1	639,4	426,3	2886,1	2023
Буденного б-р, д. 1	ТЭЦ ВА3а	ОДЗ	0,38200	0,53100	0,02530	0,13705	0,51905	2-х ступ. ВВП ГВС	1380,6	552,2	435,4	290,2	2658,4	2023
Буденного б-р, д. 10	ТЭЦ ВА3а	ОДЗ	0,75410	0,00000	0,04204	0,20832	0,96242	2-х ступ. ВВП ГВС	1422,8	569,1	859,5	573,0	3424,4	2023
Буденного б-р, д. 11	ТЭЦ ВА3а	ОДЗ	0,45630	0,00000	0,07230	0,32271	0,77901	2-х ступ. ВВП ГВС	1494,6	597,8	520,0	346,7	2959,2	2023
Буденного б-р, д. 12	ТЭЦ ВА3а	ОДЗ	0,40600	0,19700	0,01340	0,07691	0,48291	1-ступ. ВВП ГВС	1342,6	537,0	462,7	308,5	2650,8	2023
Буденного б-р, д. 12А	ТЭЦ ВА3а	ОДЗ	0,02700	0,00000	0,00010	0,00132	0,02832	1-ступ. ВВП ГВС	93,4	37,3	30,8	20,5	182,0	2023
Буденного б-р, д. 12Б	ТЭЦ ВА3а	ОДЗ	0,04100	0,00000	0,00188	0,01000	0,05100	2-х ступ. ВВП ГВС	95,8	38,3	46,7	31,2	211,9	2023

ОБОСНОВЫВАЮЩИЕ МАТЕРИАЛЫ К СХЕМЕ ТЕПЛОСНАБЖЕНИЯ ГОРОДСКОГО ОКРУГА ТОЛЬЯТТИ ДО 2038 ГОДА (АКТУАЛИЗАЦИЯ НА 2023 ГОД). ГЛАВА 9. ПРЕДЛОЖЕНИЯ ПО ПЕРЕВОДУ ОТКРЫТЫХ СИСТЕМ ТЕПЛОСНАБЖЕНИЯ (ГОРЯЧЕГО ВОДОСНАБЖЕНИЯ), ОТДЕЛЬНЫХ УЧАСТКОВ ТАКИХ СИСТЕМ НА ЗАКРЫТЫЕ СИСТЕМЫ ГОРЯЧЕГО ВОДОСНАБЖЕНИЯ

Наименование потребителя	Источник т/с	Назначение здания	Расчетная тепловая нагрузка отопления, Гкал/ч	Расчетная тепловая нагрузка вентиляции, Гкал/ч	Среднечасовая тепловая нагрузка ГВС, Гкал/ч	Максимальная тепловая нагрузка ГВС, Гкал/ч	Суммарная нагрузка на узле ввода (без вентиляции), Гкал/ч	Вид оборудования в системе ГВС	Стоимость оборудования с НДС, тыс. руб.	Строительно-монтажные работы (СМР) с НДС, тыс. руб.	Работы по реконструкции системы ГВС с НДС, тыс. руб., в т. ч.		Всего, тыс. руб.	Год закрытия системы ГВС
											стоимость оборудования с НДС, тыс. руб.	СМР с НДС, тыс. руб.		
Буденного б-р, д. 13	ТЭЦ ВА3а	ЖФ	2,15500	0,00000	0,11976	0,44400	2,59900	1-ступ. ВВП ГВС	1570,6	628,2	2456,1	1637,4	6292,3	2023
Буденного б-р, д. 14	ТЭЦ ВА3а	ЖФ	0,43900	0,00000	0,07500	0,33297	0,77197	2-х ступ. ВВП ГВС	1503,0	601,2	500,3	333,6	2938,1	2023
Буденного б-р, д. 15	ТЭЦ ВА3а	ОДЗ	0,18000	0,14600	0,00230	0,01443	0,19443	1-ступ. ВВП ГВС	498,5	199,4	205,1	136,8	1039,8	2023
Буденного б-р, д. 16	ТЭЦ ВА3а	ОДЗ	0,28100	0,23500	0,00690	0,04107	0,32207	1-ступ. ВВП ГВС	498,5	199,4	320,3	213,5	1231,7	2023
Буденного б-р, д. 16А	ТЭЦ ВА3а	ОДЗ	0,06600	0,00000	0,00440	0,02672	0,09272	2-х ступ. ВВП ГВС	374,8	149,9	75,2	50,1	650,1	2023
Буденного б-р, д. 17	ТЭЦ ВА3а	ЖФ	0,54600	0,00000	0,02916	0,15600	0,70200	2-х ступ. ВВП ГВС	1393,3	557,3	622,3	414,9	2987,7	2023
Буденного б-р, д. 18	ТЭЦ ВА3а	ЖФ	0,74800	0,00000	0,04194	0,20700	0,95500	2-х ступ. ВВП ГВС	1422,8	569,1	852,5	568,3	3412,8	2023
Буденного б-р, д. 2	ТЭЦ ВА3а	ОДЗ	0,06500	0,01800	0,00530	0,03193	0,09693	2-х ступ. ВВП ГВС	374,8	149,9	74,1	49,4	648,2	2023
Буденного б-р, д. 20	ТЭЦ ВА3а	ОДЗ	0,06500	0,04800	0,01200	0,06937	0,13437	1-ступ. ВВП ГВС	374,8	149,9	74,1	49,4	648,2	2023
Буденного б-р, д. 3	ТЭЦ ВА3а	ЖФ	0,45580	0,00000	0,07220	0,32211	0,77791	2-х ступ. ВВП ГВС	1494,6	597,8	519,5	346,3	2958,2	2023
Буденного б-р, д. 4	ТЭЦ ВА3а	ОДЗ	0,40600	0,19700	0,01340	0,07691	0,48291	1-ступ. ВВП ГВС	1342,6	537,0	462,7	308,5	2650,8	2023
Буденного б-р, д. 5	ТЭЦ ВА3а	ЖФ	0,90600	0,00000	0,04658	0,22400	1,13000	2-х ступ. ВВП ГВС	1435,5	574,2	1032,6	688,4	3730,6	2023
Буденного б-р, д. 6	ТЭЦ ВА3а	ЖФ	0,43160	0,00000	0,07430	0,32806	0,75966	2-х ступ. ВВП ГВС	1498,8	599,5	491,9	327,9	2918,2	2023
Буденного б-р, д. 7	ТЭЦ ВА3а	ОДЗ	0,25500	0,07500	0,04050	0,20358	0,45858	2-х ступ. ВВП ГВС	1422,8	569,1	290,6	193,8	2476,3	2023
Буденного б-р, д. 8	ТЭЦ ВА3а	ОДЗ	0,30700	0,36700	0,03750	0,19136	0,49836	2-х ступ. ВВП ГВС	1414,4	565,7	349,9	233,3	2563,3	2023
Буденного б-р, д. 9	ТЭЦ ВА3а	ОДЗ	0,38200	0,53100	0,02530	0,13705	0,51905	2-х ступ. ВВП ГВС	1380,6	552,2	435,4	290,2	2658,4	2023
Вокзальная ул, д. 102А	ТЭЦ ВА3а	ОДЗ	0,20000	0,00000	0,00000	0,00000	0,20000	1-ступ. ВВП ГВС	498,5	199,4	227,9	152,0	1077,8	2023
Вокзальная ул, д. 104	ТЭЦ ВА3а	ОДЗ	1,00000	0,40000	0,04009	0,20000	1,20000	1-ступ. ВВП ГВС	1418,6	567,4	1139,7	759,8	3885,5	2023
Вокзальная ул, д. 108	ТЭЦ ВА3а	ОДЗ	0,44000	0,93000	0,08000	0,34158	0,78158	2-х ступ. ВВП ГВС	1507,2	602,9	501,5	334,3	2945,9	2023
Вокзальная ул, д. 108А	ТЭЦ ВА3а	ОДЗ	0,40000	0,00000	0,00000	0,00000	0,40000	1-ступ. ВВП ГВС	1296,1	518,5	455,9	303,9	2574,4	2023
Вокзальная ул, д. 110	ТЭЦ ВА3а	ОДЗ	0,39100	0,00000	0,00000	0,00000	0,39100	1-ступ. ВВП ГВС	1296,1	518,5	445,6	297,1	2557,3	2023
Вокзальная ул, д. 112	ТЭЦ ВА3а	ОДЗ	1,33000	0,00000	0,00140	0,00910	1,33910	1-ступ. ВВП ГВС	1300,4	520,1	1515,8	1010,5	4346,9	2023
Вокзальная ул, д. 116	ТЭЦ ВА3а	ОДЗ	0,04000	0,00000	0,00000	0,00000	0,04000	1-ступ. ВВП ГВС	93,4	37,3	45,6	30,4	206,7	2023
Вокзальная ул, д. 118	ТЭЦ ВА3а	ОДЗ	0,07100	0,00000	0,00000	0,00000	0,07100	1-ступ. ВВП ГВС	99,9	40,0	80,9	53,9	274,7	2023
Вокзальная ул, д. 119	ТЭЦ ВА3а	ОДЗ	3,04000	0,40000	0,01390	0,07958	3,11958	1-ступ. ВВП ГВС	1342,6	537,0	3464,7	2309,8	7654,1	2023
Вокзальная ул, д. 120	ТЭЦ ВА3а	ОДЗ	0,02700	0,00000	0,00000	0,00000	0,02700	1-ступ. ВВП ГВС	93,4	37,3	30,8	20,5	182,0	2023
Вокзальная ул, д. 19Б	ТЭЦ ВА3а	ОДЗ	0,01600	0,03900	0,00300	0,01855	0,03455	2-х ступ. ВВП ГВС	93,4	37,3	18,2	12,2	161,1	2023

ОБОСНОВЫВАЮЩИЕ МАТЕРИАЛЫ К СХЕМЕ ТЕПЛОСНАБЖЕНИЯ ГОРОДСКОГО ОКРУГА ТОЛЬЯТТИ ДО 2038 ГОДА (АКТУАЛИЗАЦИЯ НА 2023 ГОД). ГЛАВА 9. ПРЕДЛОЖЕНИЯ ПО ПЕРЕВОДУ ОТКРЫТЫХ СИСТЕМ ТЕПЛОСНАБЖЕНИЯ (ГОРЯЧЕГО ВОДОСНАБЖЕНИЯ), ОТДЕЛЬНЫХ УЧАСТКОВ ТАКИХ СИСТЕМ НА ЗАКРЫТЫЕ СИСТЕМЫ ГОРЯЧЕГО ВОДОСНАБЖЕНИЯ

Наименование потребителя	Источник т/с	Назначение здания	Расчетная тепловая нагрузка отопления, Гкал/ч	Расчетная тепловая нагрузка вентиляции, Гкал/ч	Среднечасовая тепловая нагрузка ГВС, Гкал/ч	Максимальная тепловая нагрузка ГВС, Гкал/ч	Суммарная нагрузка на узле ввода (без вентиляции), Гкал/ч	Вид оборудования в системе ГВС	Стоимость оборудования с НДС, тыс. руб.	Строительно-монтажные работы (СМР) с НДС, тыс. руб.	Работы по реконструкции системы ГВС с НДС, тыс. руб., в т. ч.		Всего, тыс. руб.	Год закрытия системы ГВС
											стоимость оборудования с НДС, тыс. руб.	СМР с НДС, тыс. руб.		
Вокзальная ул, д. 1А	ТЭЦ ВА3а	ОДЗ	0,08300	0,00000	0,00000	0,00000	0,08300	1-ступ. ВВП ГВС	374,8	149,9	94,6	63,1	682,4	2023
Вокзальная ул, д. 21	ТЭЦ ВА3а	ОДЗ	0,56200	0,61200	0,00000	0,00000	0,56200	1-ступ. ВВП ГВС	1296,1	518,5	640,5	427,0	2882,1	2023
Вокзальная ул, д. 26	ТЭЦ ВА3а	ОДЗ	1,23200	1,02900	0,02080	0,11514	1,34714	1-ступ. ВВП ГВС	1367,9	547,2	1404,1	936,1	4255,3	2023
Вокзальная ул, д. 30	ТЭЦ ВА3а	ЖФ	0,59000	0,00000	0,28631	1,10400	1,69400	1-ступ. ВВП ГВС	1980,1	792,0	672,4	448,3	3892,9	2023
Вокзальная ул, д. 30А	ТЭЦ ВА3а	ОДЗ	0,25300	0,00000	0,00119	0,00500	0,25800	1-ступ. ВВП ГВС	498,5	199,4	288,3	192,2	1178,5	2023
Вокзальная ул, д. 32	ТЭЦ ВА3а	ЖФ	0,59000	0,00000	0,28631	1,10400	1,69400	1-ступ. ВВП ГВС	1980,1	792,0	672,4	448,3	3892,9	2023
Вокзальная ул, д. 32Б	ТЭЦ ВА3а	ОДЗ	0,32300	0,00000	0,00000	0,00000	0,32300	1-ступ. ВВП ГВС	498,5	199,4	368,1	245,4	1311,4	2023
Вокзальная ул, д. 34	ТЭЦ ВА3а	ОДЗ	0,12200	0,06200	0,00280	0,01738	0,13938	1-ступ. ВВП ГВС	375,9	150,4	139,0	92,7	758,0	2023
Вокзальная ул, д. 34А	ТЭЦ ВА3а	ОДЗ	0,02800	0,00000	0,00000	0,00000	0,02800	1-ступ. ВВП ГВС	93,4	37,3	31,9	21,3	183,9	2023
Вокзальная ул, д. 37	ТЭЦ ВА3а	ОДЗ	2,63300	16,96600	0,35019	1,30947	3,94247	2-х ступ. ВВП ГВС	2106,8	842,7	3000,8	2000,6	7950,9	2023
Вокзальная ул, д. 38	ТЭЦ ВА3а	ОДЗ	0,39000	0,39000	0,01180	0,06829	0,45829	1-ступ. ВВП ГВС	1338,4	535,3	444,5	296,3	2614,5	2023
Вокзальная ул, д. 3А	ТЭЦ ВА3а	ОДЗ	0,02800	0,00000	0,00050	0,00372	0,03172	1-ступ. ВВП ГВС	93,4	37,3	31,9	21,3	183,9	2023
Вокзальная ул, д. 44	ТЭЦ ВА3а	ОДЗ	0,76100	0,53100	0,00070	0,00492	0,76592	1-ступ. ВВП ГВС	1296,1	518,5	867,3	578,2	3260,1	2023
Вокзальная ул, д. 44Б	ТЭЦ ВА3а	ОДЗ	0,45300	0,03700	0,00070	0,00492	0,45792	1-ступ. ВВП ГВС	1296,1	518,5	516,3	344,2	2675,1	2023
Вокзальная ул, д. 44Г	ТЭЦ ВА3а	ОДЗ	0,22800	0,00000	0,00000	0,00000	0,22800	1-ступ. ВВП ГВС	498,5	199,4	259,9	173,2	1131,0	2023
Вокзальная ул, д. 50	ТЭЦ ВА3а	ОДЗ	0,08600	0,00000	0,00820	0,04841	0,13441	2-х ступ. ВВП ГВС	374,8	149,9	98,0	65,3	688,1	2023
Вокзальная ул, д. 54	ТЭЦ ВА3а	ОДЗ	0,30000	0,00000	0,00000	0,00000	0,30000	1-ступ. ВВП ГВС	498,5	199,4	341,9	227,9	1267,7	2023
Вокзальная ул, д. 56	ТЭЦ ВА3а	ОДЗ	0,50000	0,00000	0,00780	0,04616	0,54616	1-ступ. ВВП ГВС	1321,5	528,6	569,9	379,9	2799,8	2023
Вокзальная ул, д. 60	ТЭЦ ВА3а	ОДЗ	0,12300	0,00000	0,00000	0,00000	0,12300	1-ступ. ВВП ГВС	374,8	149,9	140,2	93,5	758,3	2023
Вокзальная ул, д. 64	ТЭЦ ВА3а	ОДЗ	1,04400	0,00000	0,00000	0,00000	1,04400	1-ступ. ВВП ГВС	1296,1	518,5	1189,9	793,2	3797,7	2023
Вокзальная ул, д. 66	ТЭЦ ВА3а	ОДЗ	0,21300	0,00000	0,00000	0,00000	0,21300	1-ступ. ВВП ГВС	498,5	199,4	242,8	161,8	1102,5	2023
Вокзальная ул, д. 72	ТЭЦ ВА3а	ОДЗ	0,24000	12,16300	0,00834	0,04963	0,28963	1-ступ. ВВП ГВС	498,5	199,4	273,5	182,4	1153,8	2023
Вокзальная ул, д. 76	ТЭЦ ВА3а	ОДЗ	0,18300	0,00000	0,00100	0,00671	0,18971	1-ступ. ВВП ГВС	498,5	199,4	208,6	139,0	1045,5	2023
Вокзальная ул, д. 78	ТЭЦ ВА3а	ОДЗ	0,21000	0,56200	0,00330	0,02031	0,23031	1-ступ. ВВП ГВС	498,5	199,4	239,3	159,6	1096,8	2023
Вокзальная ул, д. 78А	ТЭЦ ВА3а	ОДЗ	0,01400	0,00800	0,00345	0,02100	0,03500	1-ступ. ВВП ГВС	93,4	37,3	16,0	10,6	157,3	2023
Вокзальная ул, д. 80	ТЭЦ ВА3а	ОДЗ	0,07000	0,00000	0,00090	0,00611	0,07611	1-ступ. ВВП ГВС	102,8	41,1	79,8	53,2	276,9	2023
Вокзальная ул, д. 82	ТЭЦ ВА3а	ОДЗ	0,27000	0,00000	0,00170	0,01088	0,28088	1-ступ. ВВП ГВС	498,5	199,4	307,7	205,1	1210,8	2023

ОБОСНОВЫВАЮЩИЕ МАТЕРИАЛЫ К СХЕМЕ ТЕПЛОСНАБЖЕНИЯ ГОРОДСКОГО ОКРУГА ТОЛЬЯТТИ ДО 2038 ГОДА (АКТУАЛИЗАЦИЯ НА 2023 ГОД). ГЛАВА 9. ПРЕДЛОЖЕНИЯ ПО ПЕРЕВОДУ ОТКРЫТЫХ СИСТЕМ ТЕПЛОСНАБЖЕНИЯ (ГОРЯЧЕГО ВОДОСНАБЖЕНИЯ), ОТДЕЛЬНЫХ УЧАСТКОВ ТАКИХ СИСТЕМ НА ЗАКРЫТЫЕ СИСТЕМЫ ГОРЯЧЕГО ВОДОСНАБЖЕНИЯ

Наименование потребителя	Источник т/с	Назначение здания	Расчетная тепловая нагрузка отопления, Гкал/ч	Расчетная тепловая нагрузка вентиляции, Гкал/ч	Среднечасовая тепловая нагрузка ГВС, Гкал/ч	Максимальная тепловая нагрузка ГВС, Гкал/ч	Суммарная нагрузка на узле ввода (без вентиляции), Гкал/ч	Вид оборудования в системе ГВС	Стоимость оборудования с НДС, тыс. руб.	Строительно-монтажные работы (СМР) с НДС, тыс. руб.	Работы по реконструкции системы ГВС с НДС, тыс. руб., в т. ч.		Всего, тыс. руб.	Год закрытия системы ГВС
											стоимость оборудования с НДС, тыс. руб.	СМР с НДС, тыс. руб.		
Вокзальная ул, д. 82А	ТЭЦ ВА3а	ОДЗ	0,26000	0,00000	0,00200	0,01266	0,27266	1-ступ. ВВП ГВС	498,5	199,4	296,3	197,5	1191,8	2023
Вокзальная ул, д. 86	ТЭЦ ВА3а	ОДЗ	0,19800	0,00000	0,00000	0,00000	0,19800	1-ступ. ВВП ГВС	498,5	199,4	225,7	150,4	1074,0	2023
Вокзальная ул, д. 88	ТЭЦ ВА3а	ОДЗ	0,54900	0,18000	0,00070	0,00492	0,55392	1-ступ. ВВП ГВС	1296,1	518,5	625,7	417,1	2857,4	2023
Вокзальная ул, д. 94А	ТЭЦ ВА3а	ОДЗ	0,47400	0,13500	0,00370	0,02265	0,49665	1-ступ. ВВП ГВС	1308,8	523,5	540,2	360,1	2732,7	2023
Вокзальная ул, д. 94Б	ТЭЦ ВА3а	ОДЗ	0,27400	1,73000	0,00100	0,00671	0,28071	1-ступ. ВВП ГВС	498,5	199,4	312,3	208,2	1218,4	2023
Вокзальная ул, д. 96	ТЭЦ ВА3а	ОДЗ	1,93600	0,60000	0,00940	0,05685	1,99285	1-ступ. ВВП ГВС	1329,9	532,0	2206,5	1471,0	5539,3	2023
Вокзальная ул, д. 96Г	ТЭЦ ВА3а	ОДЗ	0,09200	0,00000	0,01180	0,06954	0,16154	2-х ступ. ВВП ГВС	377,9	151,2	104,9	69,9	703,8	2023
Вокзальная ул, д. 98	ТЭЦ ВА3а	ОДЗ	2,25000	2,86300	0,25270	0,80076	3,05076	2-х ступ. ВВП ГВС	1790,1	716,0	2564,3	1709,6	6780,1	2023
Ворошилова ул, д. 1	ТЭЦ ВА3а	ЖФ	2,11000	0,00000	0,47777	1,64600	3,75600	2-х ступ. ВВП ГВС	2313,6	925,5	2404,8	1603,2	7247,1	2023
Ворошилова ул, д. 10	ТЭЦ ВА3а	ЖФ	0,41300	0,00000	0,03373	0,17500	0,58800	2-х ступ. ВВП ГВС	1401,7	560,7	470,7	313,8	2746,9	2023
Ворошилова ул, д. 11	ТЭЦ ВА3а	ЖФ	2,24600	0,00000	0,47107	1,62800	3,87400	2-х ступ. ВВП ГВС	2301,0	920,4	2559,8	1706,5	7487,7	2023
Ворошилова ул, д. 12	ТЭЦ ВА3а	ЖФ	1,38140	0,00000	0,12795	0,46782	1,84922	2-х ступ. ВВП ГВС	1583,2	633,3	1574,4	1049,6	4840,5	2023
Ворошилова ул, д. 12А	ТЭЦ ВА3а	ОДЗ	0,22200	0,16300	0,00650	0,04091	0,26291	1-ступ. ВВП ГВС	498,5	199,4	253,0	168,7	1119,6	2023
Ворошилова ул, д. 13, корп. 4	ТЭЦ ВА3а	ОДЗ	0,24300	0,10200	0,01701	0,09970	0,34270	2-х ступ. ВВП ГВС	519,4	207,8	276,9	184,6	1188,8	2023
Ворошилова ул, д. 14	ТЭЦ ВА3а	ОДЗ	0,24300	0,10200	0,01701	0,09970	0,34270	2-х ступ. ВВП ГВС	519,4	207,8	276,9	184,6	1188,8	2023
Ворошилова ул, д. 15	ТЭЦ ВА3а	ОДЗ	0,81970	0,00000	0,04400	0,22028	1,03998	2-х ступ. ВВП ГВС	1431,3	572,5	934,2	622,8	3560,8	2023
Ворошилова ул, д. 16	ТЭЦ ВА3а	ЖФ	0,67330	0,00000	0,06030	0,27080	0,94410	2-х ступ. ВВП ГВС	1460,8	584,3	767,4	511,6	3324,1	2023
Ворошилова ул, д. 16А	ТЭЦ ВА3а	ОДЗ	0,14760	0,00000	0,00980	0,05809	0,20569	2-х ступ. ВВП ГВС	498,5	199,4	168,2	112,1	978,3	2023
Ворошилова ул, д. 16Б	ТЭЦ ВА3а	ОДЗ	0,05200	0,00000	0,00000	0,00000	0,05200	1-ступ. ВВП ГВС	95,8	38,3	59,3	39,5	232,8	2023
Ворошилова ул, д. 17	ТЭЦ ВА3а	ОДЗ	0,36800	0,00000	0,01080	0,06283	0,43083	1-ступ. ВВП ГВС	1334,1	533,7	419,4	279,6	2566,8	2023
Ворошилова ул, д. 18	ТЭЦ ВА3а	ЖФ	0,68520	0,00000	0,06050	0,27343	0,95863	2-х ступ. ВВП ГВС	1465,0	586,0	780,9	520,6	3352,6	2023
Ворошилова ул, д. 19	ТЭЦ ВА3а	ЖФ	2,24600	0,00000	0,38256	1,27300	3,51900	2-х ступ. ВВП ГВС	2081,4	832,6	2559,8	1706,5	7180,3	2023
Ворошилова ул, д. 19А	ТЭЦ ВА3а	ОДЗ	0,01700	0,00000	0,09476	0,37130	0,38830	1-ступ. ВВП ГВС	1524,1	609,7	19,4	12,9	2166,1	2023
Ворошилова ул, д. 2	ТЭЦ ВА3а	ЖФ	0,30200	0,00000	0,02581	0,15640	0,45840	2-х ступ. ВВП ГВС	1393,3	557,3	344,2	229,5	2524,2	2023
Ворошилова ул, д. 20	ТЭЦ ВА3а	ЖФ	0,74300	0,00000	0,05904	0,26670	1,00970	2-х ступ. ВВП ГВС	1460,8	584,3	846,8	564,5	3456,5	2023
Ворошилова ул, д. 20А	ТЭЦ ВА3а	ОДЗ	0,01000	0,00000	0,00000	0,00000	0,01000	1-ступ. ВВП ГВС	93,4	37,3	11,4	7,6	149,7	2023
Ворошилова ул, д. 21	ТЭЦ ВА3а	ОДЗ	0,49300	0,70800	0,03980	0,20077	0,69377	2-х ступ. ВВП ГВС	1418,6	567,4	561,9	374,6	2922,5	2023

ОБОСНОВЫВАЮЩИЕ МАТЕРИАЛЫ К СХЕМЕ ТЕПЛОСНАБЖЕНИЯ ГОРОДСКОГО ОКРУГА ТОЛЬЯТТИ ДО 2038 ГОДА (АКТУАЛИЗАЦИЯ НА 2023 ГОД). ГЛАВА 9. ПРЕДЛОЖЕНИЯ ПО ПЕРЕВОДУ ОТКРЫТЫХ СИСТЕМ ТЕПЛОСНАБЖЕНИЯ (ГОРЯЧЕГО ВОДОСНАБЖЕНИЯ), ОТДЕЛЬНЫХ УЧАСТКОВ ТАКИХ СИСТЕМ НА ЗАКРЫТЫЕ СИСТЕМЫ ГОРЯЧЕГО ВОДОСНАБЖЕНИЯ

Наименование потребителя	Источник т/с	Назначение здания	Расчетная тепловая нагрузка отопления, Гкал/ч	Расчетная тепловая нагрузка вентиляции, Гкал/ч	Среднечасовая тепловая нагрузка ГВС, Гкал/ч	Максимальная тепловая нагрузка ГВС, Гкал/ч	Суммарная нагрузка на узле ввода (без вентиляции), Гкал/ч	Вид оборудования в системе ГВС	Стоимость оборудования с НДС, тыс. руб.	Строительно-монтажные работы (СМР) с НДС, тыс. руб.	Работы по реконструкции системы ГВС с НДС, тыс. руб., в т. ч.		Всего, тыс. руб.	Год закрытия системы ГВС
											стоимость оборудования с НДС, тыс. руб.	СМР с НДС, тыс. руб.		
Ворошилова ул, д. 22	ТЭЦ ВА3а	ЖФ	0,71500	0,00000	0,06714	0,29250	1,00750	2-х ступ. ВВП ГВС	1477,7	591,1	814,9	543,3	3426,9	2023
Ворошилова ул, д. 23а	ТЭЦ ВА3а	ОДЗ	0,21300	0,64900	0,01520	0,08646	0,29946	2-х ступ. ВВП ГВС	498,5	199,4	242,8	161,8	1102,5	2023
Ворошилова ул, д. 24	ТЭЦ ВА3а	ЖФ	0,65580	0,00000	0,03007	0,16520	0,82100	2-х ступ. ВВП ГВС	1397,5	559,0	747,4	498,3	3202,2	2023
Ворошилова ул, д. 26	ТЭЦ ВА3а	ЖФ	0,93200	0,00000	0,07598	0,31920	1,25120	2-х ступ. ВВП ГВС	1490,4	596,1	1062,2	708,1	3856,8	2023
Ворошилова ул, д. 27	ТЭЦ ВА3а	ОДЗ	0,09700	0,05100	0,00220	0,01384	0,11084	1-ступ. ВВП ГВС	374,8	149,9	110,6	73,7	709,0	2023
Ворошилова ул, д. 27А	ТЭЦ ВА3а	ОДЗ	0,01500	0,00000	0,00000	0,00000	0,01500	1-ступ. ВВП ГВС	93,4	37,3	17,1	11,4	159,2	2023
Ворошилова ул, д. 28	ТЭЦ ВА3а	ОДЗ	0,49300	0,70800	0,03990	0,20117	0,69417	2-х ступ. ВВП ГВС	1418,6	567,4	561,9	374,6	2922,5	2023
Ворошилова ул, д. 29	ТЭЦ ВА3а	ЖФ	0,46100	0,00000	0,08618	0,34840	0,80940	2-х ступ. ВВП ГВС	1511,5	604,6	525,4	350,3	2991,7	2023
Ворошилова ул, д. 2А	ТЭЦ ВА3а	ЖФ	9,97900	0,30000	1,22310	3,53072	13,50972	2-х ступ. ВВП ГВС	3483,1	1393,3	11373,1	7582,1	23831,6	2023
Ворошилова ул, д. 2Б	ТЭЦ ВА3а	ОДЗ	0,05500	0,00000	0,00000	0,00000	0,05500	1-ступ. ВВП ГВС	95,8	38,3	62,7	41,8	238,5	2023
Ворошилова ул, д. 2В	ТЭЦ ВА3а	ЖФ	0,07920	0,00000	0,02618	0,15840	0,23760	1-ступ. ВВП ГВС	498,5	199,4	90,3	60,2	848,3	2023
Ворошилова ул, д. 3	ТЭЦ ВА3а	ОДЗ	0,62000	0,93500	0,04010	0,20309	0,82309	2-х ступ. ВВП ГВС	1418,6	567,4	706,6	471,1	3163,7	2023
Ворошилова ул, д. 30	ТЭЦ ВА3а	ЖФ	0,00000	0,00000	0,10373	0,40000	0,40000	#ДЕЛ/0!	1541,0	616,4	0,0	0,0	2157,4	2023
Ворошилова ул, д. 31	ТЭЦ ВА3а	ЖФ	1,15400	0,00000	0,16490	0,67580	1,82980	2-х ступ. ВВП ГВС	1714,1	685,6	1315,2	876,8	4591,8	2023
Ворошилова ул, д. 32	ТЭЦ ВА3а	ОДЗ	0,49300	0,70800	0,03990	0,20117	0,69417	2-х ступ. ВВП ГВС	1418,6	567,4	561,9	374,6	2922,5	2023
Ворошилова ул, д. 32А	ТЭЦ ВА3а	ОДЗ	0,07200	0,17200	0,00280	0,01738	0,08938	2-х ступ. ВВП ГВС	374,8	149,9	82,1	54,7	661,5	2023
Ворошилова ул, д. 32Б	ТЭЦ ВА3а	ОДЗ	0,04700	0,00000	0,00250	0,01561	0,06261	2-х ступ. ВВП ГВС	95,8	38,3	53,6	35,7	223,3	2023
Ворошилова ул, д. 33	ТЭЦ ВА3а	ОДЗ	0,19600	0,19500	0,01560	0,09309	0,28909	2-х ступ. ВВП ГВС	498,5	199,4	223,4	148,9	1070,2	2023
Ворошилова ул, д. 34	ТЭЦ ВА3а	ОДЗ	1,57400	0,00000	0,15386	0,53770	2,11170	2-х ступ. ВВП ГВС	1629,7	651,9	1793,9	1195,9	5271,4	2023
Ворошилова ул, д. 35	ТЭЦ ВА3а	ЖФ	0,46100	0,00000	0,17725	0,76600	1,22700	1-ступ. ВВП ГВС	1769,0	707,6	525,4	350,3	3352,3	2023
Ворошилова ул, д. 36	ТЭЦ ВА3а	ОДЗ	0,03300	0,00000	0,00170	0,01088	0,04388	2-х ступ. ВВП ГВС	93,4	37,3	37,6	25,1	193,4	2023
Ворошилова ул, д. 37	ТЭЦ ВА3а	ОДЗ	0,49300	0,70800	0,03990	0,20117	0,69417	1-ступ. ВВП ГВС	1418,6	567,4	561,9	374,6	2922,5	2023
Ворошилова ул, д. 39	ТЭЦ ВА3а	ЖФ	1,15400	0,00000	0,08305	0,33960	1,49360	2-х ступ. ВВП ГВС	1503,0	601,2	1315,2	876,8	4296,3	2023
Ворошилова ул, д. 4	ТЭЦ ВА3а	ЖФ	0,33900	0,00000	0,02046	0,11670	0,45570	2-х ступ. ВВП ГВС	1367,9	547,2	386,4	257,6	2559,0	2023
Ворошилова ул, д. 41	ТЭЦ ВА3а	ЖФ	1,46100	0,00000	0,24849	0,91260	2,37360	2-х ступ. ВВП ГВС	1861,9	744,8	1665,1	1110,1	5381,8	2023
Ворошилова ул, д. 43	ТЭЦ ВА3а	ЖФ	0,46100	0,00000	0,06726	0,34920	0,81020	2-х ступ. ВВП ГВС	1511,5	604,6	525,4	350,3	2991,7	2023
Ворошилова ул, д. 49	ТЭЦ ВА3а	ЖФ	0,42960	0,00000	0,03377	0,18793	0,61753	2-х ступ. ВВП ГВС	1410,1	564,1	489,6	326,4	2790,2	2023



ОБОСНОВЫВАЮЩИЕ МАТЕРИАЛЫ К СХЕМЕ ТЕПЛОСНАБЖЕНИЯ ГОРОДСКОГО ОКРУГА ТОЛЬЯТТИ ДО 2038 ГОДА (АКТУАЛИЗАЦИЯ НА 2023 ГОД). ГЛАВА 9. ПРЕДЛОЖЕНИЯ ПО ПЕРЕВОДУ ОТКРЫТЫХ СИСТЕМ ТЕПЛОСНАБЖЕНИЯ (ГОРЯЧЕГО ВОДОСНАБЖЕНИЯ), ОТДЕЛЬНЫХ УЧАСТКОВ ТАКИХ СИСТЕМ НА ЗАКРЫТЫЕ СИСТЕМЫ ГОРЯЧЕГО ВОДОСНАБЖЕНИЯ

Наименование потребителя	Источник т/с	Назначение здания	Расчетная тепловая нагрузка отопления, Гкал/ч	Расчетная тепловая нагрузка вентиляции, Гкал/ч	Среднечасовая тепловая нагрузка ГВС, Гкал/ч	Максимальная тепловая нагрузка ГВС, Гкал/ч	Суммарная нагрузка на узле ввода (без вентиляции), Гкал/ч	Вид оборудования в системе ГВС	Стоимость оборудования с НДС, тыс. руб.	Строительно-монтажные работы (СМР) с НДС, тыс. руб.	Работы по реконструкции системы ГВС с НДС, тыс. руб., в т. ч.		Всего, тыс. руб.	Год закрытия системы ГВС
											стоимость оборудования с НДС, тыс. руб.	СМР с НДС, тыс. руб.		
Ворошилова ул, д. 49А	ТЭЦ ВА3а	ОДЗ	0,08500	0,04700	0,00100	0,00671	0,09171	1-ступ. ВВП ГВС	374,8	149,9	96,9	64,6	686,2	2023
Ворошилова ул, д. 4а	ТЭЦ ВА3а	ЖФ	0,57460	0,00000	0,04341	0,21342	0,78802	2-х ступ. ВВП ГВС	1427,0	570,8	654,9	436,6	3089,3	2023
Ворошилова ул, д. 5	ТЭЦ ВА3а	ЖФ	0,62200	0,00000	0,05701	0,26000	0,88200	2-х ступ. ВВП ГВС	1456,6	582,6	708,9	472,6	3220,7	2023
Ворошилова ул, д. 53	ТЭЦ ВА3а	ЖФ	0,71400	0,00000	0,05602	0,25670	0,97070	2-х ступ. ВВП ГВС	1452,4	580,9	813,8	542,5	3389,6	2023
Ворошилова ул, д. 55	ТЭЦ ВА3а	ЖФ	0,71400	0,00000	0,05602	0,25670	0,97070	2-х ступ. ВВП ГВС	1452,4	580,9	813,8	542,5	3389,6	2023
Ворошилова ул, д. 57	ТЭЦ ВА3а	ОДЗ	0,16300	0,19700	0,00720	0,04580	0,20880	2-х ступ. ВВП ГВС	498,5	199,4	185,8	123,8	1007,5	2023
Ворошилова ул, д. 59	ТЭЦ ВА3а	ЖФ	0,57800	0,00000	0,05367	0,24880	0,82680	2-х ступ. ВВП ГВС	1448,1	579,3	658,8	439,2	3125,3	2023
Ворошилова ул, д. 6	ТЭЦ ВА3а	ЖФ	0,41300	0,00000	0,03341	0,17370	0,58670	2-х ступ. ВВП ГВС	1401,7	560,7	470,7	313,8	2746,9	2023
Ворошилова ул, д. 61	ТЭЦ ВА3а	ОДЗ	0,24300	0,10200	0,01701	0,09970	0,34270	2-х ступ. ВВП ГВС	519,4	207,8	276,9	184,6	1188,8	2023
Ворошилова ул, д. 63	ТЭЦ ВА3а	ЖФ	0,57800	0,00000	0,04377	0,21380	0,79180	2-х ступ. ВВП ГВС	1427,0	570,8	658,8	439,2	3095,8	2023
Ворошилова ул, д. 65	ТЭЦ ВА3а	ЖФ	0,71400	0,00000	0,05602	0,25670	0,97070	2-х ступ. ВВП ГВС	1452,4	580,9	813,8	542,5	3389,6	2023
Ворошилова ул, д. 67	ТЭЦ ВА3а	ЖФ	1,15400	0,00000	0,25518	0,81300	1,96700	2-х ступ. ВВП ГВС	1798,6	719,4	1315,2	876,8	4710,0	2023
Ворошилова ул, д. 69	ТЭЦ ВА3а	ЖФ	0,63950	0,00000	0,06358	0,30213	0,94163	2-х ступ. ВВП ГВС	1481,9	592,8	728,8	485,9	3289,4	2023
Ворошилова ул, д. 6А	ТЭЦ ВА3а	ЖФ	0,24060	0,00000	0,04260	0,21362	0,45422	2-х ступ. ВВП ГВС	1427,0	570,8	274,2	182,8	2454,9	2023
Ворошилова ул, д. 71	ТЭЦ ВА3а	ЖФ	1,15400	0,00000	0,16553	0,67760	1,83160	2-х ступ. ВВП ГВС	1714,1	685,6	1315,2	876,8	4591,8	2023
Ворошилова ул, д. 73	ТЭЦ ВА3а	ОДЗ	0,16900	0,16600	0,00920	0,05641	0,22541	2-х ступ. ВВП ГВС	498,5	199,4	192,6	128,4	1018,9	2023
Ворошилова ул, д. 8	ТЭЦ ВА3а	ОДЗ	0,24300	0,10200	0,01701	0,09970	0,34270	2-х ступ. ВВП ГВС	519,4	207,8	276,9	184,6	1188,8	2023
Воскресенская ул, д. 1	ТЭЦ ВА3а	ОДЗ	0,73700	1,34100	0,04040	0,22191	0,95891	2-х ступ. ВВП ГВС	1431,3	572,5	840,0	560,0	3403,7	2023
Воскресенская ул, д. 11	ТЭЦ ВА3а	ОДЗ	0,39600	0,37600	0,04000	0,21909	0,61509	2-х ступ. ВВП ГВС	1431,3	572,5	451,3	300,9	2756,0	2023
Воскресенская ул, д. 13	ТЭЦ ВА3а	ОДЗ	0,49400	0,00000	0,00440	0,03061	0,52461	1-ступ. ВВП ГВС	1313,0	525,2	563,0	375,3	2776,6	2023
Воскресенская ул, д. 16	ТЭЦ ВА3а	ОДЗ	0,71700	2,87100	0,04535	0,25323	0,97023	2-х ступ. ВВП ГВС	1452,4	580,9	817,2	544,8	3395,3	2023
Воскресенская ул, д. 18	ТЭЦ ВА3а	ОДЗ	0,89700	0,00000	0,02060	0,12325	1,02025	1-ступ. ВВП ГВС	1372,1	548,9	1022,3	681,5	3624,9	2023
Воскресенская ул, д. 24	ТЭЦ ВА3а	ОДЗ	0,12000	0,00000	0,00070	0,00492	0,12492	1-ступ. ВВП ГВС	374,8	149,9	136,8	91,2	752,6	2023
Воскресенская ул, д. 26	ТЭЦ ВА3а	ОДЗ	0,11000	0,00000	0,00070	0,00492	0,11492	1-ступ. ВВП ГВС	374,8	149,9	125,4	83,6	733,6	2023
Воскресенская ул, д. 28	ТЭЦ ВА3а	ОДЗ	0,05000	0,02000	0,00600	0,03594	0,08594	2-х ступ. ВВП ГВС	374,8	149,9	57,0	38,0	619,7	2023
Воскресенская ул, д. 30	ТЭЦ ВА3а	ОДЗ	0,03100	0,00000	0,00050	0,00372	0,03472	1-ступ. ВВП ГВС	93,4	37,3	35,3	23,6	189,6	2023
Воскресенская ул, д. 34	ТЭЦ ВА3а	ОДЗ	0,51900	0,00000	0,00000	0,00000	0,51900	1-ступ. ВВП ГВС	1296,1	518,5	591,5	394,3	2800,5	2023

ОБОСНОВЫВАЮЩИЕ МАТЕРИАЛЫ К СХЕМЕ ТЕПЛОСНАБЖЕНИЯ ГОРОДСКОГО ОКРУГА ТОЛЬЯТТИ ДО 2038 ГОДА (АКТУАЛИЗАЦИЯ НА 2023 ГОД). ГЛАВА 9. ПРЕДЛОЖЕНИЯ ПО ПЕРЕВОДУ ОТКРЫТЫХ СИСТЕМ ТЕПЛОСНАБЖЕНИЯ (ГОРЯЧЕГО ВОДОСНАБЖЕНИЯ), ОТДЕЛЬНЫХ УЧАСТКОВ ТАКИХ СИСТЕМ НА ЗАКРЫТЫЕ СИСТЕМЫ ГОРЯЧЕГО ВОДОСНАБЖЕНИЯ

Наименование потребителя	Источник т/с	Назначение здания	Расчетная тепловая нагрузка отопления, Гкал/ч	Расчетная тепловая нагрузка вентиляции, Гкал/ч	Среднечасовая тепловая нагрузка ГВС, Гкал/ч	Максимальная тепловая нагрузка ГВС, Гкал/ч	Суммарная нагрузка на узле ввода (без вентиляции), Гкал/ч	Вид оборудования в системе ГВС	Стоимость оборудования с НДС, тыс. руб.	Строительно-монтажные работы (СМР) с НДС, тыс. руб.	Работы по реконструкции системы ГВС с НДС, тыс. руб., в т. ч.		Всего, тыс. руб.	Год закрытия системы ГВС
											стоимость оборудования с НДС, тыс. руб.	СМР с НДС, тыс. руб.		
Воскресенская ул, д. 9	ТЭЦ ВА3а	ОДЗ	0,11000	0,17800	0,00485	0,03030	0,14030	2-х ступ. ВВП ГВС	375,9	150,4	125,4	83,6	735,2	2023
Гая б-р, д. 1	ТЭЦ ВА3а	ЖФ	0,84800	0,00000	0,06769	0,29420	1,14220	2-х ступ. ВВП ГВС	1477,7	591,1	966,5	644,3	3679,6	2023
Гая б-р, д. 10	ТЭЦ ВА3а	ЖФ	2,19000	0,00000	0,31110	1,08400	3,27400	2-х ступ. ВВП ГВС	1967,4	787,0	2496,0	1664,0	6914,3	2023
Гая б-р, д. 11	ТЭЦ ВА3а	ЖФ	0,57800	0,00000	0,08798	0,42920	1,00720	2-х ступ. ВВП ГВС	1562,1	624,9	658,8	439,2	3284,9	2023
Гая б-р, д. 12	ТЭЦ ВА3а	ЖФ	1,32500	0,00000	0,10956	0,41600	1,74100	2-х ступ. ВВП ГВС	1553,7	621,5	1510,1	1006,7	4692,0	2023
Гая б-р, д. 13	ТЭЦ ВА3а	ОДЗ	0,24300	0,10200	0,01701	0,09970	0,34270	2-х ступ. ВВП ГВС	519,4	207,8	276,9	184,6	1188,8	2023
Гая б-р, д. 14	ТЭЦ ВА3а	ЖФ	0,65530	0,00000	0,05604	0,30515	0,96045	2-х ступ. ВВП ГВС	1481,9	592,8	746,8	497,9	3319,4	2023
Гая б-р, д. 15	ТЭЦ ВА3а	ЖФ	0,98200	0,00000	0,15993	0,66160	1,64360	2-х ступ. ВВП ГВС	1705,7	682,3	1119,2	746,1	4253,3	2023
Гая б-р, д. 16	ТЭЦ ВА3а	ЖФ	0,57800	0,00000	0,04396	0,21450	0,79250	2-х ступ. ВВП ГВС	1427,0	570,8	658,8	439,2	3095,8	2023
Гая б-р, д. 17	ТЭЦ ВА3а	ЖФ	0,65920	0,00000	0,02897	0,16007	0,81927	2-х ступ. ВВП ГВС	1393,3	557,3	751,3	500,9	3202,7	2023
Гая б-р, д. 18	ТЭЦ ВА3а	ЖФ	0,65630	0,00000	0,02864	0,15383	0,81013	2-х ступ. ВВП ГВС	1389,0	555,6	748,0	498,7	3191,3	2023
Гая б-р, д. 18А	ТЭЦ ВА3а	ЖФ	0,01100	0,00000	0,00000	0,00000	0,01100	1-ступ. ВВП ГВС	93,4	37,3	12,5	8,4	151,6	2023
Гая б-р, д. 19	ТЭЦ ВА3а	ОДЗ	0,14000	0,07800	0,01200	0,06937	0,20937	2-х ступ. ВВП ГВС	498,5	199,4	159,6	106,4	963,8	2023
Гая б-р, д. 1А	ТЭЦ ВА3а	ОДЗ	0,10200	0,08500	0,00570	0,03422	0,13622	2-х ступ. ВВП ГВС	374,8	149,9	116,3	77,5	718,5	2023
Гая б-р, д. 1Б	ТЭЦ ВА3а	ОДЗ	0,05220	0,00000	0,00220	0,01384	0,06604	2-х ступ. ВВП ГВС	99,9	40,0	59,5	39,7	239,0	2023
Гая б-р, д. 2	ТЭЦ ВА3а	ЖФ	1,32950	0,00000	0,21954	0,83452	2,16402	2-х ступ. ВВП ГВС	1811,2	724,5	1515,2	1010,2	5061,1	2023
Гая б-р, д. 20	ТЭЦ ВА3а	ОДЗ	0,24300	0,10200	0,01701	0,09970	0,34270	2-х ступ. ВВП ГВС	519,4	207,8	276,9	184,6	1188,8	2023
Гая б-р, д. 21	ТЭЦ ВА3а	ЖФ	0,57800	0,00000	0,08798	0,42920	1,00720	2-х ступ. ВВП ГВС	1562,1	624,9	658,8	439,2	3284,9	2023
Гая б-р, д. 22	ТЭЦ ВА3а	ЖФ	0,54350	0,00000	0,03483	0,18270	0,72620	2-х ступ. ВВП ГВС	1405,9	562,4	619,4	413,0	3000,7	2023
Гая б-р, д. 23	ТЭЦ ВА3а	ЖФ	0,57800	0,00000	0,08798	0,42920	1,00720	2-х ступ. ВВП ГВС	1562,1	624,9	658,8	439,2	3284,9	2023
Гая б-р, д. 25	ТЭЦ ВА3а	ЖФ	2,19280	0,00000	0,50999	1,62500	3,81780	2-х ступ. ВВП ГВС	2301,0	920,4	2499,1	1666,1	7386,6	2023
Гая б-р, д. 26	ТЭЦ ВА3а	ОДЗ	0,16700	0,29500	0,00663	0,04170	0,20870	2-х ступ. ВВП ГВС	498,5	199,4	190,3	126,9	1015,1	2023
Гая б-р, д. 27	ТЭЦ ВА3а	ЖФ	0,57800	0,00000	0,04383	0,21400	0,79200	2-х ступ. ВВП ГВС	1427,0	570,8	658,8	439,2	3095,8	2023
Гая б-р, д. 29	ТЭЦ ВА3а	ОДЗ	0,25500	0,07500	0,02207	0,12430	0,37930	2-х ступ. ВВП ГВС	523,0	209,2	290,6	193,8	1216,6	2023
Гая б-р, д. 3	ТЭЦ ВА3а	ОДЗ	0,24300	0,10200	0,03250	0,17000	0,41300	2-х ступ. ВВП ГВС	1401,7	560,7	276,9	184,6	2424,0	2023
Гая б-р, д. 31	ТЭЦ ВА3а	ОДЗ	0,35400	0,47200	0,00560	0,03447	0,38847	1-ступ. ВВП ГВС	1317,3	526,9	403,5	269,0	2516,6	2023
Гая б-р, д. 4	ТЭЦ ВА3а	ОДЗ	0,24300	0,10200	0,01701	0,09970	0,34270	2-х ступ. ВВП ГВС	519,4	207,8	276,9	184,6	1188,8	2023

ОБОСНОВЫВАЮЩИЕ МАТЕРИАЛЫ К СХЕМЕ ТЕПЛОСНАБЖЕНИЯ ГОРОДСКОГО ОКРУГА ТОЛЬЯТТИ ДО 2038 ГОДА (АКТУАЛИЗАЦИЯ НА 2023 ГОД). ГЛАВА 9. ПРЕДЛОЖЕНИЯ ПО ПЕРЕВОДУ ОТКРЫТЫХ СИСТЕМ ТЕПЛОСНАБЖЕНИЯ (ГОРЯЧЕГО ВОДОСНАБЖЕНИЯ), ОТДЕЛЬНЫХ УЧАСТКОВ ТАКИХ СИСТЕМ НА ЗАКРЫТЫЕ СИСТЕМЫ ГОРЯЧЕГО ВОДОСНАБЖЕНИЯ

Наименование потребителя	Источник т/с	Назначение здания	Расчетная тепловая нагрузка отопления, Гкал/ч	Расчетная тепловая нагрузка вентиляции, Гкал/ч	Среднечасовая тепловая нагрузка ГВС, Гкал/ч	Максимальная тепловая нагрузка ГВС, Гкал/ч	Суммарная нагрузка на узле ввода (без вентиляции), Гкал/ч	Вид оборудования в системе ГВС	Стоимость оборудования с НДС, тыс. руб.	Строительно-монтажные работы (СМР) с НДС, тыс. руб.	Работы по реконструкции системы ГВС с НДС, тыс. руб., в т. ч.		Всего, тыс. руб.	Год закрытия системы ГВС
											стоимость оборудования с НДС, тыс. руб.	СМР с НДС, тыс. руб.		
Гая б-р, д. 5	ТЭЦ ВА3а	ЖФ	0,53610	0,00000	0,04509	0,22191	0,75801	2-х ступ. ВВП ГВС	1431,3	572,5	611,0	407,3	3022,1	2023
Гая б-р, д. 6	ТЭЦ ВА3а	ЖФ	0,57800	0,00000	0,08798	0,42920	1,00720	2-х ступ. ВВП ГВС	1562,1	624,9	658,8	439,2	3284,9	2023
Гая б-р, д. 7	ТЭЦ ВА3а	ЖФ	0,50900	0,00000	0,08798	0,42920	0,93820	2-х ступ. ВВП ГВС	1562,1	624,9	580,1	386,7	3153,8	2023
Гая б-р, д. 8	ТЭЦ ВА3а	ОДЗ	0,25500	0,07500	0,02207	0,12430	0,37930	2-х ступ. ВВП ГВС	523,0	209,2	290,6	193,8	1216,6	2023
Гая б-р, д. 9	ТЭЦ ВА3а	ЖФ	0,65640	0,00000	0,05584	0,30252	0,95892	2-х ступ. ВВП ГВС	1481,9	592,8	748,1	498,7	3321,5	2023
Дзержинского ул, д. 1	ТЭЦ ВА3а	ОДЗ	0,18900	0,05300	0,01514	0,09010	0,27910	2-х ступ. ВВП ГВС	498,5	199,4	215,4	143,6	1056,9	2023
Дзержинского ул, д. 10	ТЭЦ ВА3а	ЖФ	1,24220	0,00000	0,39522	1,31452	2,55672	1-ступ. ВВП ГВС	2106,8	842,7	1415,7	943,8	5309,0	2023
Дзержинского ул, д. 11	ТЭЦ ВА3а	ЖФ	1,12200	0,00000	0,23150	0,86600	1,98800	2-х ступ. ВВП ГВС	1832,3	732,9	1278,8	852,5	4696,5	2023
Дзержинского ул, д. 12	ТЭЦ ВА3а	ЖФ	0,31120	0,00000	0,07573	0,32515	0,63635	1-ступ. ВВП ГВС	1494,6	597,8	354,7	236,5	2683,5	2023
Дзержинского ул, д. 13	ТЭЦ ВА3а	ЖФ	0,84800	0,00000	0,06769	0,29420	1,14220	2-х ступ. ВВП ГВС	1477,7	591,1	966,5	644,3	3679,6	2023
Дзержинского ул, д. 14	ТЭЦ ВА3а	ЖФ	0,80000	0,00000	0,17221	0,74980	1,54980	2-х ступ. ВВП ГВС	1760,6	704,2	911,8	607,8	3984,4	2023
Дзержинского ул, д. 15	ТЭЦ ВА3а	ОДЗ	0,38700	0,94100	0,02480	0,13467	0,52167	2-х ступ. ВВП ГВС	1376,4	550,5	441,1	294,0	2662,0	2023
Дзержинского ул, д. 16	ТЭЦ ВА3а	ОДЗ	0,16900	0,00000	0,00140	0,00982	0,17882	1-ступ. ВВП ГВС	377,9	151,2	192,6	128,4	850,1	2023
Дзержинского ул, д. 16А	ТЭЦ ВА3а	ОДЗ	0,16800	0,00000	0,00000	0,00000	0,16800	1-ступ. ВВП ГВС	377,9	151,2	191,5	127,6	848,2	2023
Дзержинского ул, д. 17	ТЭЦ ВА3а	ЖФ	1,66470	0,00000	0,10967	0,41630	2,08100	2-х ступ. ВВП ГВС	1553,7	621,5	1897,3	1264,8	5337,3	2023
Дзержинского ул, д. 17А	ТЭЦ ВА3а	ОДЗ	0,12400	0,00000	0,00180	0,01147	0,13547	1-ступ. ВВП ГВС	374,8	149,9	141,3	94,2	760,2	2023
Дзержинского ул, д. 17Б	ТЭЦ ВА3а	ОДЗ	0,29000	0,00000	0,00270	0,01760	0,30760	1-ступ. ВВП ГВС	498,5	199,4	330,5	220,3	1248,7	2023
Дзержинского ул, д. 18	ТЭЦ ВА3а	ЖФ	0,80000	0,00000	0,17221	0,74980	1,54980	2-х ступ. ВВП ГВС	1760,6	704,2	911,8	607,8	3984,4	2023
Дзержинского ул, д. 18А	ТЭЦ ВА3а	ЖФ	0,74610	0,00000	0,08780	0,36795	1,11405	2-х ступ. ВВП ГВС	1524,1	609,7	850,3	566,9	3551,0	2023
Дзержинского ул, д. 19	ТЭЦ ВА3а	ЖФ	0,65670	0,00000	0,03703	0,19530	0,85200	2-х ступ. ВВП ГВС	1414,4	565,7	748,4	499,0	3227,5	2023
Дзержинского ул, д. 21	ТЭЦ ВА3а	ОДЗ	0,48500	1,48200	0,05880	0,28488	0,76988	2-х ступ. ВВП ГВС	1469,2	587,7	552,8	368,5	2978,2	2023
Дзержинского ул, д. 22	ТЭЦ ВА3а	ЖФ	1,29240	0,00000	0,29604	1,13523	2,42763	2-х ступ. ВВП ГВС	1997,0	798,8	1473,0	982,0	5250,7	2023
Дзержинского ул, д. 24	ТЭЦ ВА3а	ЖФ	0,34890	0,00000	0,03814	0,19583	0,54473	2-х ступ. ВВП ГВС	1414,4	565,7	397,6	265,1	2642,8	2023
Дзержинского ул, д. 25	ТЭЦ ВА3а	ЖФ	0,57210	0,00000	0,03401	0,17828	0,75038	2-х ступ. ВВП ГВС	1405,9	562,4	652,0	434,7	3055,0	2023
Дзержинского ул, д. 25А	ТЭЦ ВА3а	ОДЗ	0,30900	0,00000	0,00500	0,03020	0,33920	1-ступ. ВВП ГВС	519,4	207,8	352,2	234,8	1314,2	2023
Дзержинского ул, д. 26	ТЭЦ ВА3а	ЖФ	0,79800	0,00000	0,17153	0,74700	1,54500	2-х ступ. ВВП ГВС	1756,3	702,5	909,5	606,3	3974,7	2023
Дзержинского ул, д. 26А	ТЭЦ ВА3а	ОДЗ	0,00500	0,00000	0,00000	0,00000	0,00500	1-ступ. ВВП ГВС	93,4	37,3	5,7	3,8	140,2	2023

ОБОСНОВЫВАЮЩИЕ МАТЕРИАЛЫ К СХЕМЕ ТЕПЛОСНАБЖЕНИЯ ГОРОДСКОГО ОКРУГА ТОЛЬЯТТИ ДО 2038 ГОДА (АКТУАЛИЗАЦИЯ НА 2023 ГОД). ГЛАВА 9. ПРЕДЛОЖЕНИЯ ПО ПЕРЕВОДУ ОТКРЫТЫХ СИСТЕМ ТЕПЛОСНАБЖЕНИЯ (ГОРЯЧЕГО ВОДОСНАБЖЕНИЯ), ОТДЕЛЬНЫХ УЧАСТКОВ ТАКИХ СИСТЕМ НА ЗАКРЫТЫЕ СИСТЕМЫ ГОРЯЧЕГО ВОДОСНАБЖЕНИЯ

Наименование потребителя	Источник т/с	Назначение здания	Расчетная тепловая нагрузка отопления, Гкал/ч	Расчетная тепловая нагрузка вентиляции, Гкал/ч	Среднечасовая тепловая нагрузка ГВС, Гкал/ч	Максимальная тепловая нагрузка ГВС, Гкал/ч	Суммарная нагрузка на узле ввода (без вентиляции), Гкал/ч	Вид оборудования в системе ГВС	Стоимость оборудования с НДС, тыс. руб.	Строительно-монтажные работы (СМР) с НДС, тыс. руб.	Работы по реконструкции системы ГВС с НДС, тыс. руб., в т. ч.		Всего, тыс. руб.	Год закрытия системы ГВС
											стоимость оборудования с НДС, тыс. руб.	СМР с НДС, тыс. руб.		
Дзержинского ул, д. 27А	ТЭЦ ВА3а	ОДЗ	0,26000	0,00000	0,00463	0,03007	0,29007	1-ступ. ВВП ГВС	498,5	199,4	296,3	197,5	1191,8	2023
Дзержинского ул, д. 29	ТЭЦ ВА3а	ЖФ	0,66880	0,00000	0,02917	0,15743	0,82623	2-х ступ. ВВП ГВС	1393,3	557,3	762,2	508,2	3220,9	2023
Дзержинского ул, д. 3	ТЭЦ ВА3а	ЖФ	0,61200	0,00000	0,03746	0,21660	0,82860	2-х ступ. ВВП ГВС	1427,0	570,8	697,5	465,0	3160,3	2023
Дзержинского ул, д. 30	ТЭЦ ВА3а	ОДЗ	0,04700	0,11000	0,00542	0,03400	0,08100	2-х ступ. ВВП ГВС	374,8	149,9	53,6	35,7	614,0	2023
Дзержинского ул, д. 31	ТЭЦ ВА3а	ЖФ	1,56200	0,00000	0,12250	0,45502	2,01702	2-х ступ. ВВП ГВС	1574,8	629,9	1780,2	1186,8	5171,8	2023
Дзержинского ул, д. 32	ТЭЦ ВА3а	ЖФ	0,89030	0,11000	0,20341	0,83761	1,72791	2-х ступ. ВВП ГВС	1815,5	726,2	1014,7	676,5	4232,8	2023
Дзержинского ул, д. 34	ТЭЦ ВА3а	ЖФ	1,46490	0,00000	0,15126	0,53132	1,99622	2-х ступ. ВВП ГВС	1625,5	650,2	1669,6	1113,0	5058,2	2023
Дзержинского ул, д. 35	ТЭЦ ВА3а	ЖФ	1,35300	0,00000	0,10421	0,40130	1,75430	2-х ступ. ВВП ГВС	1545,2	618,1	1542,0	1028,0	4733,4	2023
Дзержинского ул, д. 35А	ТЭЦ ВА3а	ОДЗ	0,27000	0,00000	0,00713	0,04200	0,31200	1-ступ. ВВП ГВС	498,5	199,4	307,7	205,1	1210,8	2023
Дзержинского ул, д. 38	ТЭЦ ВА3а	ЖФ	4,04890	0,00000	1,06903	3,24991	7,29881	2-х ступ. ВВП ГВС	3305,8	1322,3	4614,6	3076,4	12319,1	2023
Дзержинского ул, д. 38А	ТЭЦ ВА3а	ОДЗ	0,26300	0,72300	0,03730	0,19053	0,45353	2-х ступ. ВВП ГВС	1414,4	565,7	299,7	199,8	2479,7	2023
Дзержинского ул, д. 39	ТЭЦ ВА3а	ОДЗ	0,38200	0,53100	0,02530	0,13705	0,51905	2-х ступ. ВВП ГВС	1380,6	552,2	435,4	290,2	2658,4	2023
Дзержинского ул, д. 3А	ТЭЦ ВА3а	ЖФ	0,45800	0,00000	0,20926	0,84600	1,30400	1-ступ. ВВП ГВС	1819,7	727,9	522,0	348,0	3417,5	2023
Дзержинского ул, д. 3А, стр. 1	ТЭЦ ВА3а	ОДЗ	0,00000	0,00000	0,00316	0,01900	0,01900	#ДЕЛ/0!	93,4	37,3	0,0	0,0	130,7	2023
Дзержинского ул, д. 3Б	ТЭЦ ВА3а	ОДЗ	0,04700	0,11000	0,00557	0,03500	0,08200	2-х ступ. ВВП ГВС	374,8	149,9	53,6	35,7	614,0	2023
Дзержинского ул, д. 40	ТЭЦ ВА3а	ОДЗ	0,50700	0,14300	0,06779	0,29450	0,80150	2-х ступ. ВВП ГВС	1477,7	591,1	577,8	385,2	3031,8	2023
Дзержинского ул, д. 41	ТЭЦ ВА3а	ОДЗ	0,25500	0,21200	0,05000	0,26132	0,51632	1-ступ. ВВП ГВС	1456,6	582,6	290,6	193,8	2523,6	2023
Дзержинского ул, д. 42	ТЭЦ ВА3а	ЖФ	0,44200	0,00000	0,16125	0,71400	1,15600	1-ступ. ВВП ГВС	1735,2	694,1	503,8	335,8	3268,9	2023
Дзержинского ул, д. 43	ТЭЦ ВА3а	ЖФ	0,91300	0,00000	0,08675	0,35000	1,26300	2-х ступ. ВВП ГВС	1511,5	604,6	1040,6	693,7	3850,3	2023
Дзержинского ул, д. 44	ТЭЦ ВА3а	ЖФ	1,73560	0,00000	0,88406	2,75000	4,48560	1-ступ. ВВП ГВС	2997,6	1199,0	1978,1	1318,7	7493,4	2023
Дзержинского ул, д. 45	ТЭЦ ВА3а	ЖФ	0,66310	0,00000	0,03012	0,15703	0,82013	2-х ступ. ВВП ГВС	1393,3	557,3	755,7	503,8	3210,1	2023
Дзержинского ул, д. 46	ТЭЦ ВА3а	ОДЗ	0,04600	0,00000	0,00000	0,00000	0,04600	1-ступ. ВВП ГВС	93,4	37,3	52,4	35,0	218,1	2023
Дзержинского ул, д. 47	ТЭЦ ВА3а	ОДЗ	0,24300	0,10200	0,04220	0,21030	0,45330	2-х ступ. ВВП ГВС	1427,0	570,8	276,9	184,6	2459,4	2023
Дзержинского ул, д. 49	ТЭЦ ВА3а	ЖФ	2,20400	0,00000	0,31256	1,08800	3,29200	2-х ступ. ВВП ГВС	1967,4	787,0	2511,9	1674,6	6940,9	2023
Дзержинского ул, д. 5	ТЭЦ ВА3а	ЖФ	1,12100	0,00000	0,48710	1,67100	2,79200	1-ступ. ВВП ГВС	2330,5	932,2	1277,6	851,7	5392,1	2023
Дзержинского ул, д. 50	ТЭЦ ВА3а	ЖФ	0,26800	0,00000	0,04264	0,24160	0,50960	2-х ступ. ВВП ГВС	1443,9	577,6	305,4	203,6	2530,6	2023
Дзержинского ул, д. 51	ТЭЦ ВА3а	ОДЗ	0,38200	0,53100	0,02530	0,13705	0,51905	2-х ступ. ВВП ГВС	1380,6	552,2	435,4	290,2	2658,4	2023

ОБОСНОВЫВАЮЩИЕ МАТЕРИАЛЫ К СХЕМЕ ТЕПЛОСНАБЖЕНИЯ ГОРОДСКОГО ОКРУГА ТОЛЬЯТТИ ДО 2038 ГОДА (АКТУАЛИЗАЦИЯ НА 2023 ГОД). ГЛАВА 9. ПРЕДЛОЖЕНИЯ ПО ПЕРЕВОДУ ОТКРЫТЫХ СИСТЕМ ТЕПЛОСНАБЖЕНИЯ (ГОРЯЧЕГО ВОДОСНАБЖЕНИЯ), ОТДЕЛЬНЫХ УЧАСТКОВ ТАКИХ СИСТЕМ НА ЗАКРЫТЫЕ СИСТЕМЫ ГОРЯЧЕГО ВОДОСНАБЖЕНИЯ

Наименование потребителя	Источник т/с	Назначение здания	Расчетная тепловая нагрузка отопления, Гкал/ч	Расчетная тепловая нагрузка вентиляции, Гкал/ч	Среднечасовая тепловая нагрузка ГВС, Гкал/ч	Максимальная тепловая нагрузка ГВС, Гкал/ч	Суммарная нагрузка на узле ввода (без вентиляции), Гкал/ч	Вид оборудования в системе ГВС	Стоимость оборудования с НДС, тыс. руб.	Строительно-монтажные работы (СМР) с НДС, тыс. руб.	Работы по реконструкции системы ГВС с НДС, тыс. руб., в т. ч.		Всего, тыс. руб.	Год закрытия системы ГВС
											стоимость оборудования с НДС, тыс. руб.	СМР с НДС, тыс. руб.		
Дзержинского ул, д. 52	ТЭЦ ВА3а	ОДЗ	0,13300	0,00000	0,00000	0,00000	0,13300	1-ступ. ВВП ГВС	374,8	149,9	151,6	101,1	777,3	2023
Дзержинского ул, д. 53	ТЭЦ ВА3а	ОДЗ	0,27300	0,04500	0,00200	0,01266	0,28566	1-ступ. ВВП ГВС	498,5	199,4	311,1	207,4	1216,5	2023
Дзержинского ул, д. 53А	ТЭЦ ВА3а	ОДЗ	0,04400	0,00000	0,00000	0,00000	0,04400	1-ступ. ВВП ГВС	93,4	37,3	50,1	33,4	214,3	2023
Дзержинского ул, д. 54	ТЭЦ ВА3а	ОДЗ	0,34400	0,00000	0,00250	0,01561	0,35961	1-ступ. ВВП ГВС	519,4	207,8	392,1	261,4	1380,6	2023
Дзержинского ул, д. 54А	ТЭЦ ВА3а	ОДЗ	0,01800	0,00000	0,00000	0,00000	0,01800	1-ступ. ВВП ГВС	93,4	37,3	20,5	13,7	164,9	2023
Дзержинского ул, д. 55	ТЭЦ ВА3а	ЖФ	1,04000	0,00000	0,09300	0,36710	1,40710	2-х ступ. ВВП ГВС	1524,1	609,7	1185,3	790,2	4109,3	2023
Дзержинского ул, д. 56	ТЭЦ ВА3а	ОДЗ	0,06000	0,00000	0,00000	0,00000	0,06000	1-ступ. ВВП ГВС	95,8	38,3	68,4	45,6	248,0	2023
Дзержинского ул, д. 58	ТЭЦ ВА3а	ОДЗ	0,07100	0,00000	0,00050	0,00372	0,07472	1-ступ. ВВП ГВС	102,8	41,1	80,9	53,9	278,8	2023
Дзержинского ул, д. 58А	ТЭЦ ВА3а	ОДЗ	0,04900	0,00000	0,00000	0,00000	0,04900	1-ступ. ВВП ГВС	95,8	38,3	55,8	37,2	227,1	2023
Дзержинского ул, д. 5А	ТЭЦ ВА3а	ЖФ	1,18700	0,00000	0,48424	1,48000	2,66700	1-ступ. ВВП ГВС	2212,3	884,9	1352,8	901,9	5352,0	2023
Дзержинского ул, д. 62	ТЭЦ ВА3а	ОДЗ	0,06400	0,00000	0,00100	0,00671	0,07071	1-ступ. ВВП ГВС	99,9	40,0	72,9	48,6	261,4	2023
Дзержинского ул, д. 63	ТЭЦ ВА3а	ЖФ	0,67900	0,00000	0,12134	0,54400	1,22300	2-х ступ. ВВП ГВС	1629,7	651,9	773,9	515,9	3571,3	2023
Дзержинского ул, д. 64	ТЭЦ ВА3а	ОДЗ	0,05000	0,10000	0,00000	0,00000	0,05000	1-ступ. ВВП ГВС	95,8	38,3	57,0	38,0	229,0	2023
Дзержинского ул, д. 65	ТЭЦ ВА3а	ЖФ	0,66200	0,00000	0,04778	0,22830	0,89030	2-х ступ. ВВП ГВС	1435,5	574,2	754,5	503,0	3267,1	2023
Дзержинского ул, д. 67	ТЭЦ ВА3а	ОДЗ	0,01900	0,02300	0,00210	0,01325	0,03225	2-х ступ. ВВП ГВС	93,4	37,3	21,7	14,4	166,8	2023
Дзержинского ул, д. 68А	ТЭЦ ВА3а	ОДЗ	0,49400	0,00000	0,00000	0,00000	0,49400	1-ступ. ВВП ГВС	1296,1	518,5	563,0	375,3	2753,0	2023
Дзержинского ул, д. 69	ТЭЦ ВА3а	ЖФ	1,66800	0,00000	0,32671	1,22400	2,89200	2-х ступ. ВВП ГВС	2051,9	820,8	1901,0	1267,4	6041,0	2023
Дзержинского ул, д. 7	ТЭЦ ВА3а	ЖФ	0,61200	0,00000	0,09447	0,47660	1,08860	2-х ступ. ВВП ГВС	1591,7	636,7	697,5	465,0	3390,9	2023
Дзержинского ул, д. 70	ТЭЦ ВА3а	ОДЗ	0,33200	0,00000	0,00000	0,00000	0,33200	1-ступ. ВВП ГВС	498,5	199,4	378,4	252,3	1328,5	2023
Дзержинского ул, д. 71	ТЭЦ ВА3а	ЖФ	1,05600	0,00000	0,09594	0,37500	1,43100	2-х ступ. ВВП ГВС	1528,4	611,3	1203,5	802,4	4145,6	2023
Дзержинского ул, д. 73	ТЭЦ ВА3а	ОДЗ	0,19300	0,02200	0,02793	0,15070	0,34370	2-х ступ. ВВП ГВС	519,4	207,8	220,0	146,6	1093,8	2023
Дзержинского ул, д. 74	ТЭЦ ВА3а	ОДЗ	0,26000	0,00000	0,00000	0,00000	0,26000	1-ступ. ВВП ГВС	498,5	199,4	296,3	197,5	1191,8	2023
Дзержинского ул, д. 74А	ТЭЦ ВА3а	ОДЗ	0,06000	0,00000	0,00000	0,00000	0,06000	1-ступ. ВВП ГВС	95,8	38,3	68,4	45,6	248,0	2023
Дзержинского ул, д. 75	ТЭЦ ВА3а	ЖФ	1,40300	0,00000	0,21197	0,69580	2,09880	2-х ступ. ВВП ГВС	1726,8	690,7	1599,0	1066,0	5082,5	2023
Дзержинского ул, д. 76	ТЭЦ ВА3а	ОДЗ	0,31000	0,00000	0,00420	0,02556	0,33556	1-ступ. ВВП ГВС	498,5	199,4	353,3	235,5	1286,7	2023
Дзержинского ул, д. 77	ТЭЦ ВА3а	ЖФ	0,83400	0,00000	0,12476	0,55500	1,38900	2-х ступ. ВВП ГВС	1638,1	655,3	950,5	633,7	3877,6	2023
Дзержинского ул, д. 77А	ТЭЦ ВА3а	ОДЗ	0,07000	0,00000	0,00000	0,00000	0,07000	1-ступ. ВВП ГВС	99,9	40,0	79,8	53,2	272,8	2023

ОБОСНОВЫВАЮЩИЕ МАТЕРИАЛЫ К СХЕМЕ ТЕПЛОСНАБЖЕНИЯ ГОРОДСКОГО ОКРУГА ТОЛЬЯТТИ ДО 2038 ГОДА (АКТУАЛИЗАЦИЯ НА 2023 ГОД). ГЛАВА 9. ПРЕДЛОЖЕНИЯ ПО ПЕРЕВОДУ ОТКРЫТЫХ СИСТЕМ ТЕПЛОСНАБЖЕНИЯ (ГОРЯЧЕГО ВОДОСНАБЖЕНИЯ), ОТДЕЛЬНЫХ УЧАСТКОВ ТАКИХ СИСТЕМ НА ЗАКРЫТЫЕ СИСТЕМЫ ГОРЯЧЕГО ВОДОСНАБЖЕНИЯ

Наименование потребителя	Источник т/с	Назначение здания	Расчетная тепловая нагрузка отопления, Гкал/ч	Расчетная тепловая нагрузка вентиляции, Гкал/ч	Среднечасовая тепловая нагрузка ГВС, Гкал/ч	Максимальная тепловая нагрузка ГВС, Гкал/ч	Суммарная нагрузка на узле ввода (без вентиляции), Гкал/ч	Вид оборудования в системе ГВС	Стоимость оборудования с НДС, тыс. руб.	Строительно-монтажные работы (СМР) с НДС, тыс. руб.	Работы по реконструкции системы ГВС с НДС, тыс. руб., в т. ч.		Всего, тыс. руб.	Год закрытия системы ГВС
											стоимость оборудования с НДС, тыс. руб.	СМР с НДС, тыс. руб.		
Дзержинского ул, д. 78	ТЭЦ ВА3а	ОДЗ	0,37300	0,00000	0,00190	0,01206	0,38506	1-ступ. ВВП ГВС	523,0	209,2	425,1	283,4	1440,8	2023
Дзержинского ул, д. 78А	ТЭЦ ВА3а	ОДЗ	0,06300	0,00000	0,00120	0,00790	0,07090	1-ступ. ВВП ГВС	99,9	40,0	71,8	47,9	259,5	2023
Дзержинского ул, д. 79	ТЭЦ ВА3а	ЖФ	1,05600	0,00000	0,09594	0,37500	1,43100	2-х ступ. ВВП ГВС	1528,4	611,3	1203,5	802,4	4145,6	2023
Дзержинского ул, д. 7А	ТЭЦ ВА3а	ЖФ	0,88400	0,00000	0,18918	0,79100	1,67500	2-х ступ. ВВП ГВС	1785,9	714,4	1007,5	671,7	4179,4	2023
Дзержинского ул, д. 7Б	ТЭЦ ВА3а	ОДЗ	0,04700	0,11000	0,00495	0,03100	0,07800	2-х ступ. ВВП ГВС	102,8	41,1	53,6	35,7	233,2	2023
Дзержинского ул, д. 86	ТЭЦ ВА3а	ОДЗ	0,30000	0,00000	0,00000	0,00000	0,30000	1-ступ. ВВП ГВС	498,5	199,4	341,9	227,9	1267,7	2023
Дзержинского ул, д. 9	ТЭЦ ВА3а	ЖФ	0,30600	0,00000	0,09435	0,47600	0,78200	1-ступ. ВВП ГВС	1587,5	635,0	348,8	232,5	2803,7	2023
Дзержинского ул, д. 90	ТЭЦ ВА3а	ОДЗ	0,87600	0,00000	0,00000	0,00000	0,87600	1-ступ. ВВП ГВС	1296,1	518,5	998,4	665,6	3478,6	2023
Дзержинского ул, д. 90А	ТЭЦ ВА3а	ОДЗ	0,05300	0,00000	0,00000	0,00000	0,05300	1-ступ. ВВП ГВС	95,8	38,3	60,4	40,3	234,7	2023
Дзержинского ул, д. 92	ТЭЦ ВА3а	ОДЗ	0,16000	0,00000	0,00000	0,00000	0,16000	1-ступ. ВВП ГВС	377,9	151,2	182,4	121,6	833,0	2023
Дзержинского ул, д. 94	ТЭЦ ВА3а	ОДЗ	0,16000	0,01000	0,00000	0,00000	0,16000	1-ступ. ВВП ГВС	377,9	151,2	182,4	121,6	833,0	2023
Дзержинского ул, д. 98	ТЭЦ ВА3а	ОДЗ	0,54300	0,00000	0,00220	0,01384	0,55684	1-ступ. ВВП ГВС	1304,6	521,8	618,9	412,6	2857,9	2023
Дзержинского ул, д. 9А	ТЭЦ ВА3а	ОДЗ	0,04700	0,11000	0,00000	0,00000	0,04700	1-ступ. ВВП ГВС	95,8	38,3	53,6	35,7	223,3	2023
Заставная ул, д. 1	ТЭЦ ВА3а	ОДЗ	0,59600	0,00000	0,00310	0,01914	0,61514	1-ступ. ВВП ГВС	1304,6	521,8	679,3	452,8	2958,5	2023
Заставная ул, д. 13	ТЭЦ ВА3а	ОДЗ	0,41700	0,40600	0,02880	0,15340	0,57040	2-х ступ. ВВП ГВС	1389,0	555,6	475,3	316,8	2736,7	2023
Заставная ул, д. 17	ТЭЦ ВА3а	ОДЗ	0,25000	0,00000	0,00000	0,00000	0,25000	1-ступ. ВВП ГВС	498,5	199,4	284,9	190,0	1172,8	2023
Заставная ул, д. 17А	ТЭЦ ВА3а	ОДЗ	0,06000	0,00000	0,00690	0,04107	0,10107	2-х ступ. ВВП ГВС	374,8	149,9	68,4	45,6	638,7	2023
Заставная ул, д. 19	ТЭЦ ВА3а	ОДЗ	0,60000	0,00000	0,00120	0,00790	0,60790	1-ступ. ВВП ГВС	1300,4	520,1	683,8	455,9	2960,2	2023
Заставная ул, д. 21	ТЭЦ ВА3а	ОДЗ	0,11700	0,00000	0,00380	0,02478	0,14178	2-х ступ. ВВП ГВС	375,9	150,4	133,3	88,9	748,5	2023
Заставная ул, д. 23	ТЭЦ ВА3а	ОДЗ	0,04100	0,00000	0,00070	0,00492	0,04592	1-ступ. ВВП ГВС	93,4	37,3	46,7	31,2	208,6	2023
Заставная ул, д. 24	ТЭЦ ВА3а	ОДЗ	0,08000	0,00000	0,00000	0,00000	0,08000	1-ступ. ВВП ГВС	374,8	149,9	91,2	60,8	676,7	2023
Заставная ул, д. 24А	ТЭЦ ВА3а	ОДЗ	0,05000	0,00000	0,00630	0,03766	0,08766	2-х ступ. ВВП ГВС	374,8	149,9	57,0	38,0	619,7	2023
Заставная ул, д. 26	ТЭЦ ВА3а	ОДЗ	0,16000	0,00000	0,00000	0,00000	0,16000	1-ступ. ВВП ГВС	377,9	151,2	182,4	121,6	833,0	2023
Заставная ул, д. 27	ТЭЦ ВА3а	ОДЗ	0,09700	0,00000	0,00000	0,00000	0,09700	1-ступ. ВВП ГВС	374,8	149,9	110,6	73,7	709,0	2023
Заставная ул, д. 40	ТЭЦ ВА3а	ОДЗ	0,10060	0,15100	0,00000	0,00000	0,10060	1-ступ. ВВП ГВС	374,8	149,9	114,7	76,4	715,8	2023
Заставная ул, д. 7	ТЭЦ ВА3а	ОДЗ	0,31300	0,18300	0,00000	0,00000	0,31300	1-ступ. ВВП ГВС	498,5	199,4	356,7	237,8	1292,4	2023
Заставная ул, д. 9	ТЭЦ ВА3а	ОДЗ	2,09700	0,13900	0,01460	0,08488	2,18188	1-ступ. ВВП ГВС	1346,8	538,7	2390,0	1593,3	5868,8	2023

ОБОСНОВЫВАЮЩИЕ МАТЕРИАЛЫ К СХЕМЕ ТЕПЛОСНАБЖЕНИЯ ГОРОДСКОГО ОКРУГА ТОЛЬЯТТИ ДО 2038 ГОДА (АКТУАЛИЗАЦИЯ НА 2023 ГОД). ГЛАВА 9. ПРЕДЛОЖЕНИЯ ПО ПЕРЕВОДУ ОТКРЫТЫХ СИСТЕМ ТЕПЛОСНАБЖЕНИЯ (ГОРЯЧЕГО ВОДОСНАБЖЕНИЯ), ОТДЕЛЬНЫХ УЧАСТКОВ ТАКИХ СИСТЕМ НА ЗАКРЫТЫЕ СИСТЕМЫ ГОРЯЧЕГО ВОДОСНАБЖЕНИЯ

Наименование потребителя	Источник т/с	Назначение здания	Расчетная тепловая нагрузка отопления, Гкал/ч	Расчетная тепловая нагрузка вентиляции, Гкал/ч	Среднечасовая тепловая нагрузка ГВС, Гкал/ч	Максимальная тепловая нагрузка ГВС, Гкал/ч	Суммарная нагрузка на узле ввода (без вентиляции), Гкал/ч	Вид оборудования в системе ГВС	Стоимость оборудования с НДС, тыс. руб.	Строительно-монтажные работы (СМР) с НДС, тыс. руб.	Работы по реконструкции системы ГВС с НДС, тыс. руб., в т. ч.		Всего, тыс. руб.	Год закрытия системы ГВС
											стоимость оборудования с НДС, тыс. руб.	СМР с НДС, тыс. руб.		
Заставная ул, д. 9А	ТЭЦ ВА3а	ОДЗ	0,22700	0,00000	0,00000	0,00000	0,22700	1-ступ. ВВП ГВС	498,5	199,4	258,7	172,5	1129,1	2023
Здоровья б-р, д. 25	ТЭЦ ВА3а	ОДЗ	9,91720	9,92300	1,43905	4,09963	14,01683	2-х ступ. ВВП ГВС	3833,6	1533,4	11302,7	7535,1	24204,8	2023
Коммунальная ул, д. 16	ТЭЦ ВА3а	ОДЗ	2,50000	0,00000	0,00000	0,00000	2,50000	1-ступ. ВВП ГВС	1296,1	518,5	2849,3	1899,5	6563,4	2023
Коммунальная ул, д. 18	ТЭЦ ВА3а	ОДЗ	1,23000	0,80000	0,03200	0,16780	1,39780	1-ступ. ВВП ГВС	1397,5	559,0	1401,8	934,6	4292,9	2023
Коммунальная ул, д. 18А	ТЭЦ ВА3а	ОДЗ	0,20100	1,77000	0,03790	0,19302	0,39402	2-х ступ. ВВП ГВС	1414,4	565,7	229,1	152,7	2361,9	2023
Коммунальная ул, д. 20	ТЭЦ ВА3а	ОДЗ	0,93300	2,02300	0,46869	1,38500	2,31800	1-ступ. ВВП ГВС	2153,2	861,3	1063,3	708,9	4786,7	2023
Коммунальная ул, д. 23	ТЭЦ ВА3а	ОДЗ	0,71450	1,75300	0,05090	0,24685	0,96135	2-х ступ. ВВП ГВС	1448,1	579,3	814,3	542,9	3384,6	2023
Коммунальная ул, д. 23, корп. 2	ТЭЦ ВА3а	ОДЗ	0,03830	0,00000	0,00000	0,00000	0,03830	1-ступ. ВВП ГВС	93,4	37,3	43,7	29,1	203,4	2023
Коммунальная ул, д. 23, стр. 3	ТЭЦ ВА3а	ОДЗ	0,01980	0,00000	0,00000	0,00000	0,01980	1-ступ. ВВП ГВС	93,4	37,3	22,6	15,0	168,3	2023
Коммунальная ул, д. 23, стр. 4	ТЭЦ ВА3а	ОДЗ	0,01980	0,00000	0,00000	0,00000	0,01980	1-ступ. ВВП ГВС	93,4	37,3	22,6	15,0	168,3	2023
Коммунальная ул, д. 25	ТЭЦ ВА3а	ОДЗ	0,75600	3,93000	0,07310	0,32313	1,07913	2-х ступ. ВВП ГВС	1494,6	597,8	861,6	574,4	3528,4	2023
Коммунальная ул, д. 25А	ТЭЦ ВА3а	ОДЗ	0,09000	0,03000	0,00000	0,00000	0,09000	1-ступ. ВВП ГВС	374,8	149,9	102,6	68,4	695,7	2023
Коммунальная ул, д. 25Б	ТЭЦ ВА3а	ОДЗ	0,72300	0,86600	0,00150	0,00969	0,73269	1-ступ. ВВП ГВС	1300,4	520,1	824,0	549,3	3193,9	2023
Коммунальная ул, д. 26	ТЭЦ ВА3а	ОДЗ	0,39200	0,60800	0,04860	0,23431	0,62631	2-х ступ. ВВП ГВС	1439,7	575,9	446,8	297,8	2760,2	2023
Коммунальная ул, д. 27	ТЭЦ ВА3а	ОДЗ	1,39900	6,71300	0,09010	0,36856	1,76756	2-х ступ. ВВП ГВС	1524,1	609,7	1594,4	1063,0	4791,2	2023
Коммунальная ул, д. 28	ТЭЦ ВА3а	ОДЗ	0,65000	0,00000	0,00420	0,02556	0,67556	1-ступ. ВВП ГВС	1308,8	523,5	740,8	493,9	3067,0	2023
Коммунальная ул, д. 29	ТЭЦ ВА3а	ОДЗ	0,73200	5,96500	0,06581	0,37347	1,10547	2-х ступ. ВВП ГВС	1524,1	609,7	834,3	556,2	3524,2	2023
Коммунальная ул, д. 29А	ТЭЦ ВА3а	ОДЗ	0,06600	0,00000	0,00000	0,00000	0,06600	1-ступ. ВВП ГВС	99,9	40,0	75,2	50,1	265,2	2023
Коммунальная ул, д. 30	ТЭЦ ВА3а	ОДЗ	0,32100	1,67500	0,00070	0,00492	0,32592	1-ступ. ВВП ГВС	498,5	199,4	365,8	243,9	1307,6	2023
Коммунальная ул, д. 30А	ТЭЦ ВА3а	ОДЗ	0,21700	0,00000	0,00350	0,02148	0,23848	1-ступ. ВВП ГВС	498,5	199,4	247,3	164,9	1110,1	2023
Коммунальная ул, д. 30Б	ТЭЦ ВА3а	ОДЗ	0,23600	0,00000	0,00200	0,01266	0,24866	1-ступ. ВВП ГВС	498,5	199,4	269,0	179,3	1146,2	2023
Коммунальная ул, д. 31	ТЭЦ ВА3а	ОДЗ	0,24200	0,21300	0,00520	0,03135	0,27335	1-ступ. ВВП ГВС	498,5	199,4	275,8	183,9	1157,6	2023
Коммунальная ул, д. 31А	ТЭЦ ВА3а	ОДЗ	0,28500	0,00000	0,00000	0,00000	0,28500	1-ступ. ВВП ГВС	498,5	199,4	324,8	216,5	1239,3	2023
Коммунальная ул, д. 31Б	ТЭЦ ВА3а	ОДЗ	0,74000	1,19900	0,01040	0,06063	0,80063	1-ступ. ВВП ГВС	1334,1	533,7	843,4	562,3	3273,4	2023
Коммунальная ул, д. 32	ТЭЦ ВА3а	ОДЗ	0,90000	0,20000	0,00000	0,00000	0,90000	1-ступ. ВВП ГВС	1296,1	518,5	1025,7	683,8	3524,2	2023
Коммунальная ул, д. 33	ТЭЦ ВА3а	ОДЗ	0,53000	0,39600	0,00000	0,00000	0,53000	1-ступ. ВВП ГВС	1296,1	518,5	604,0	402,7	2821,3	2023
Коммунальная ул, д. 33А	ТЭЦ ВА3а	ОДЗ	0,23000	0,00000	0,00000	0,00000	0,23000	1-ступ. ВВП ГВС	498,5	199,4	262,1	174,8	1134,8	2023

ОБОСНОВЫВАЮЩИЕ МАТЕРИАЛЫ К СХЕМЕ ТЕПЛОСНАБЖЕНИЯ ГОРОДСКОГО ОКРУГА ТОЛЬЯТТИ ДО 2038 ГОДА (АКТУАЛИЗАЦИЯ НА 2023 ГОД). ГЛАВА 9. ПРЕДЛОЖЕНИЯ ПО ПЕРЕВОДУ ОТКРЫТЫХ СИСТЕМ ТЕПЛОСНАБЖЕНИЯ (ГОРЯЧЕГО ВОДОСНАБЖЕНИЯ), ОТДЕЛЬНЫХ УЧАСТКОВ ТАКИХ СИСТЕМ НА ЗАКРЫТЫЕ СИСТЕМЫ ГОРЯЧЕГО ВОДОСНАБЖЕНИЯ

Наименование потребителя	Источник т/с	Назначение здания	Расчетная тепловая нагрузка отопления, Гкал/ч	Расчетная тепловая нагрузка вентиляции, Гкал/ч	Среднечасовая тепловая нагрузка ГВС, Гкал/ч	Максимальная тепловая нагрузка ГВС, Гкал/ч	Суммарная нагрузка на узле ввода (без вентиляции), Гкал/ч	Вид оборудования в системе ГВС	Стоимость оборудования с НДС, тыс. руб.	Строительно-монтажные работы (СМР) с НДС, тыс. руб.	Работы по реконструкции системы ГВС с НДС, тыс. руб., в т. ч.		Всего, тыс. руб.	Год закрытия системы ГВС
											стоимость оборудования с НДС, тыс. руб.	СМР с НДС, тыс. руб.		
Коммунальная ул, д. 35	ТЭЦ ВА3а	ОДЗ	0,16700	0,00000	0,00170	0,01088	0,17788	1-ступ. ВВП ГВС	377,9	151,2	190,3	126,9	846,3	2023
Коммунальная ул, д. 36	ТЭЦ ВА3а	ОДЗ	0,35600	0,73600	0,00280	0,01817	0,37417	1-ступ. ВВП ГВС	523,0	209,2	405,7	270,5	1408,5	2023
Коммунальная ул, д. 36А	ТЭЦ ВА3а	ОДЗ	0,12000	0,00000	0,00120	0,00790	0,12790	1-ступ. ВВП ГВС	374,8	149,9	136,8	91,2	752,6	2023
Коммунальная ул, д. 36В	ТЭЦ ВА3а	ОДЗ	0,17800	0,00000	0,00000	0,00000	0,17800	1-ступ. ВВП ГВС	377,9	151,2	202,9	135,2	867,2	2023
Коммунальная ул, д. 37	ТЭЦ ВА3а	ОДЗ	0,10000	0,00000	0,00000	0,00000	0,10000	1-ступ. ВВП ГВС	374,8	149,9	114,0	76,0	714,7	2023
Коммунальная ул, д. 37А	ТЭЦ ВА3а	ОДЗ	0,08700	0,00000	0,00130	0,00850	0,09550	1-ступ. ВВП ГВС	374,8	149,9	99,2	66,1	690,0	2023
Коммунальная ул, д. 38А	ТЭЦ ВА3а	ОДЗ	0,15000	0,78800	0,00733	0,04662	0,19662	2-х ступ. ВВП ГВС	498,5	199,4	171,0	114,0	982,8	2023
Коммунальная ул, д. 39	ТЭЦ ВА3а	ОДЗ	1,35400	4,65800	0,05160	0,26666	1,62066	1-ступ. ВВП ГВС	1460,8	584,3	1543,2	1028,8	4617,1	2023
Коммунальная ул, д. 40	ТЭЦ ВА3а	ОДЗ	1,32700	2,63000	0,00160	0,01028	1,33728	1-ступ. ВВП ГВС	1300,4	520,1	1512,4	1008,3	4341,2	2023
Коммунальная ул, д. 40, стр. 12	ТЭЦ ВА3а	ОДЗ	0,06400	0,00000	0,00000	0,00000	0,06400	1-ступ. ВВП ГВС	99,9	40,0	72,9	48,6	261,4	2023
Коммунальная ул, д. 42	ТЭЦ ВА3а	ОДЗ	1,23200	1,91600	0,04470	0,21992	1,45192	1-ступ. ВВП ГВС	1431,3	572,5	1404,1	936,1	4343,9	2023
Коммунальная ул, д. 46	ТЭЦ ВА3а	ОДЗ	1,27100	3,96200	0,05130	0,25778	1,52878	1-ступ. ВВП ГВС	1452,4	580,9	1448,6	965,7	4447,6	2023
Королева б-р, д. 1	ТЭЦ ВА3а	ОДЗ	0,25500	0,07500	0,04000	0,20157	0,45657	2-х ступ. ВВП ГВС	1418,6	567,4	290,6	193,8	2470,4	2023
Королева б-р, д. 10	ТЭЦ ВА3а	ЖФ	0,50900	0,00000	0,02032	0,11600	0,62500	2-х ступ. ВВП ГВС	1367,9	547,2	580,1	386,7	2881,9	2023
Королева б-р, д. 11	ТЭЦ ВА3а	ЖФ	0,87400	0,00000	0,04602	0,22200	1,09600	2-х ступ. ВВП ГВС	1431,3	572,5	996,1	664,1	3663,9	2023
Королева б-р, д. 12	ТЭЦ ВА3а	ОДЗ	0,38200	0,53100	0,02530	0,13705	0,51905	2-х ступ. ВВП ГВС	1380,6	552,2	435,4	290,2	2658,4	2023
Королева б-р, д. 13	ТЭЦ ВА3а	ОДЗ	0,58300	0,86200	0,02120	0,12503	0,70803	2-х ступ. ВВП ГВС	1372,1	548,9	664,4	443,0	3028,4	2023
Королева б-р, д. 14	ТЭЦ ВА3а	ЖФ	0,50900	0,00000	0,02032	0,11600	0,62500	2-х ступ. ВВП ГВС	1367,9	547,2	580,1	386,7	2881,9	2023
Королева б-р, д. 15	ТЭЦ ВА3а	ЖФ	1,07400	0,00000	0,05551	0,25500	1,32900	2-х ступ. ВВП ГВС	1452,4	580,9	1224,0	816,0	4073,4	2023
Королева б-р, д. 15А	ТЭЦ ВА3а	ОДЗ	0,28700	0,00000	0,00000	0,00000	0,28700	1-ступ. ВВП ГВС	498,5	199,4	327,1	218,1	1243,0	2023
Королева б-р, д. 16	ТЭЦ ВА3а	ЖФ	0,50900	0,00000	0,02032	0,11600	0,62500	2-х ступ. ВВП ГВС	1367,9	547,2	580,1	386,7	2881,9	2023
Королева б-р, д. 16А	ТЭЦ ВА3а	ОДЗ	0,04000	0,00000	0,00000	0,00000	0,04000	1-ступ. ВВП ГВС	93,4	37,3	45,6	30,4	206,7	2023
Королева б-р, д. 17	ТЭЦ ВА3а	ЖФ	0,64000	0,00000	0,05554	0,30000	0,94000	2-х ступ. ВВП ГВС	1481,9	592,8	729,4	486,3	3290,4	2023
Королева б-р, д. 18	ТЭЦ ВА3а	ОДЗ	0,06830	0,01800	0,00530	0,03193	0,10023	2-х ступ. ВВП ГВС	374,8	149,9	77,8	51,9	654,4	2023
Королева б-р, д. 1А	ТЭЦ ВА3а	ОДЗ	0,04200	0,00000	0,00000	0,00000	0,04200	1-ступ. ВВП ГВС	93,4	37,3	47,9	31,9	210,5	2023
Королева б-р, д. 2	ТЭЦ ВА3а	ЖФ	0,50900	0,00000	0,02032	0,11600	0,62500	2-х ступ. ВВП ГВС	1367,9	547,2	580,1	386,7	2881,9	2023
Королева б-р, д. 20	ТЭЦ ВА3а	ОДЗ	0,27300	0,36500	0,03720	0,19012	0,46312	2-х ступ. ВВП ГВС	1414,4	565,7	311,1	207,4	2498,7	2023



ОБОСНОВЫВАЮЩИЕ МАТЕРИАЛЫ К СХЕМЕ ТЕПЛОСНАБЖЕНИЯ ГОРОДСКОГО ОКРУГА ТОЛЬЯТТИ ДО 2038 ГОДА (АКТУАЛИЗАЦИЯ НА 2023 ГОД). ГЛАВА 9. ПРЕДЛОЖЕНИЯ ПО ПЕРЕВОДУ ОТКРЫТЫХ СИСТЕМ ТЕПЛОСНАБЖЕНИЯ (ГОРЯЧЕГО ВОДОСНАБЖЕНИЯ), ОТДЕЛЬНЫХ УЧАСТКОВ ТАКИХ СИСТЕМ НА ЗАКРЫТЫЕ СИСТЕМЫ ГОРЯЧЕГО ВОДОСНАБЖЕНИЯ

Наименование потребителя	Источник т/с	Назначение здания	Расчетная тепловая нагрузка отопления, Гкал/ч	Расчетная тепловая нагрузка вентиляции, Гкал/ч	Среднечасовая тепловая нагрузка ГВС, Гкал/ч	Максимальная тепловая нагрузка ГВС, Гкал/ч	Суммарная нагрузка на узле ввода (без вентиляции), Гкал/ч	Вид оборудования в системе ГВС	Стоимость оборудования с НДС, тыс. руб.	Строительно-монтажные работы (СМР) с НДС, тыс. руб.	Работы по реконструкции системы ГВС с НДС, тыс. руб., в т. ч.		Всего, тыс. руб.	Год закрытия системы ГВС
											стоимость оборудования с НДС, тыс. руб.	СМР с НДС, тыс. руб.		
Королева б-р, д. 22	ТЭЦ ВА3а	ОДЗ	0,22800	0,00000	0,01000	0,05843	0,28643	2-х ступ. ВВП ГВС	498,5	199,4	259,9	173,2	1131,0	2023
Королева б-р, д. 24	ТЭЦ ВА3а	ЖФ	0,60500	0,00000	0,04908	0,23290	0,83790	2-х ступ. ВВП ГВС	1439,7	575,9	689,5	459,7	3164,8	2023
Королева б-р, д. 3	ТЭЦ ВА3а	ОДЗ	0,38200	0,53100	0,02530	0,13705	0,51905	2-х ступ. ВВП ГВС	1380,6	552,2	435,4	290,2	2658,4	2023
Королева б-р, д. 4	ТЭЦ ВА3а	ЖФ	0,50900	0,00000	0,02032	0,11600	0,62500	2-х ступ. ВВП ГВС	1367,9	547,2	580,1	386,7	2881,9	2023
Королева б-р, д. 5	ТЭЦ ВА3а	ЖФ	0,87800	0,00000	0,04547	0,22000	1,09800	2-х ступ. ВВП ГВС	1431,3	572,5	1000,7	667,1	3671,5	2023
Королева б-р, д. 6	ТЭЦ ВА3а	ОДЗ	0,38200	0,53100	0,02530	0,13705	0,51905	2-х ступ. ВВП ГВС	1380,6	552,2	435,4	290,2	2658,4	2023
Королева б-р, д. 7	ТЭЦ ВА3а	ЖФ	0,42700	0,00000	0,01766	0,10300	0,53000	2-х ступ. ВВП ГВС	1359,5	543,8	486,7	324,4	2714,4	2023
Королева б-р, д. 8	ТЭЦ ВА3а	ЖФ	0,50900	0,00000	0,02032	0,11600	0,62500	2-х ступ. ВВП ГВС	1367,9	547,2	580,1	386,7	2881,9	2023
Королева б-р, д. 8А	ТЭЦ ВА3а	ОДЗ	0,02400	0,00000	0,00120	0,00790	0,03190	2-х ступ. ВВП ГВС	93,4	37,3	27,4	18,2	176,3	2023
Королева б-р, д. 9	ТЭЦ ВА3а	ЖФ	0,98400	0,00000	0,05285	0,24600	1,23000	2-х ступ. ВВП ГВС	1448,1	579,3	1121,5	747,6	3896,5	2023
Космонавтов б-р, д. 1	ТЭЦ ВА3а	ЖФ	0,65210	0,00000	0,14510	0,65732	1,30942	1-ступ. ВВП ГВС	1701,5	680,6	743,2	495,5	3620,7	2023
Космонавтов б-р, д. 10	ТЭЦ ВА3а	ОДЗ	0,47800	0,14300	0,06779	0,29450	0,77250	2-х ступ. ВВП ГВС	1477,7	591,1	544,8	363,2	2976,7	2023
Космонавтов б-р, д. 11	ТЭЦ ВА3а	ЖФ	0,88400	0,00000	0,16149	0,71500	1,59900	2-х ступ. ВВП ГВС	1739,5	695,8	1007,5	671,7	4114,4	2023
Космонавтов б-р, д. 12	ТЭЦ ВА3а	ЖФ	0,85000	0,00000	0,39929	1,43100	2,28100	1-ступ. ВВП ГВС	2182,8	873,1	968,8	645,8	4670,5	2023
Космонавтов б-р, д. 13	ТЭЦ ВА3а	ЖФ	0,85250	0,00000	0,24359	0,78060	1,63310	2-х ступ. ВВП ГВС	1777,5	711,0	971,6	647,7	4107,8	2023
Космонавтов б-р, д. 14	ТЭЦ ВА3а	ЖФ	1,46100	0,00000	0,14659	0,51750	1,97850	2-х ступ. ВВП ГВС	1617,0	646,8	1665,1	1110,1	5039,0	2023
Космонавтов б-р, д. 15	ТЭЦ ВА3а	ЖФ	4,28200	0,00000	1,15348	3,46800	7,75000	2-х ступ. ВВП ГВС	3440,9	1376,4	4880,2	3253,5	12951,0	2023
Космонавтов б-р, д. 16	ТЭЦ ВА3а	ЖФ	1,28090	0,00000	0,14818	0,66662	1,94752	2-х ступ. ВВП ГВС	1705,7	682,3	1459,9	973,2	4821,0	2023
Космонавтов б-р, д. 17	ТЭЦ ВА3а	ОДЗ	0,49600	0,73400	0,03990	0,20117	0,69717	2-х ступ. ВВП ГВС	1418,6	567,4	565,3	376,9	2928,2	2023
Космонавтов б-р, д. 18	ТЭЦ ВА3а	ЖФ	0,85000	0,00000	0,39892	1,43000	2,28000	1-ступ. ВВП ГВС	2178,5	871,4	968,8	645,8	4664,5	2023
Космонавтов б-р, д. 19	ТЭЦ ВА3а	ЖФ	1,15600	0,00000	0,23625	0,95200	2,10800	2-х ступ. ВВП ГВС	1883,0	753,2	1317,5	878,3	4832,0	2023
Космонавтов б-р, д. 2	ТЭЦ ВА3а	ЖФ	0,66030	0,00000	0,11786	0,50962	1,16992	2-х ступ. ВВП ГВС	1608,6	643,4	752,5	501,7	3506,3	2023
Космонавтов б-р, д. 21	ТЭЦ ВА3а	ЖФ	0,85000	0,00000	0,40630	1,45000	2,30000	1-ступ. ВВП ГВС	2191,2	876,5	968,8	645,8	4682,3	2023
Космонавтов б-р, д. 22	ТЭЦ ВА3а	ОДЗ	0,07900	0,05800	0,00280	0,01738	0,09638	2-х ступ. ВВП ГВС	374,8	149,9	90,0	60,0	674,8	2023
Космонавтов б-р, д. 23	ТЭЦ ВА3а	ОДЗ	0,09200	0,00000	0,00081	0,00220	0,09420	1-ступ. ВВП ГВС	374,8	149,9	104,9	69,9	699,5	2023
Космонавтов б-р, д. 24	ТЭЦ ВА3а	ЖФ	2,92200	0,00000	0,70808	2,27700	5,19900	2-х ступ. ВВП ГВС	2706,3	1082,5	3330,2	2220,1	9339,2	2023
Космонавтов б-р, д. 26	ТЭЦ ВА3а	ЖФ	1,28310	0,00000	0,14937	0,67244	1,95554	2-х ступ. ВВП ГВС	1709,9	684,0	1462,4	974,9	4831,1	2023

ОБОСНОВЫВАЮЩИЕ МАТЕРИАЛЫ К СХЕМЕ ТЕПЛОСНАБЖЕНИЯ ГОРОДСКОГО ОКРУГА ТОЛЬЯТТИ ДО 2038 ГОДА (АКТУАЛИЗАЦИЯ НА 2023 ГОД). ГЛАВА 9. ПРЕДЛОЖЕНИЯ ПО ПЕРЕВОДУ ОТКРЫТЫХ СИСТЕМ ТЕПЛОСНАБЖЕНИЯ (ГОРЯЧЕГО ВОДОСНАБЖЕНИЯ), ОТДЕЛЬНЫХ УЧАСТКОВ ТАКИХ СИСТЕМ НА ЗАКРЫТЫЕ СИСТЕМЫ ГОРЯЧЕГО ВОДОСНАБЖЕНИЯ

Наименование потребителя	Источник т/с	Назначение здания	Расчетная тепловая нагрузка отопления, Гкал/ч	Расчетная тепловая нагрузка вентиляции, Гкал/ч	Среднечасовая тепловая нагрузка ГВС, Гкал/ч	Максимальная тепловая нагрузка ГВС, Гкал/ч	Суммарная нагрузка на узле ввода (без вентиляции), Гкал/ч	Вид оборудования в системе ГВС	Стоимость оборудования с НДС, тыс. руб.	Строительно-монтажные работы (СМР) с НДС, тыс. руб.	Работы по реконструкции системы ГВС с НДС, тыс. руб., в т. ч.		Всего, тыс. руб.	Год закрытия системы ГВС
											стоимость оборудования с НДС, тыс. руб.	СМР с НДС, тыс. руб.		
Космонавтов б-р, д. 28	ТЭЦ ВА3а	ЖФ	0,85000	0,00000	0,37261	1,35500	2,20500	1-ступ. ВВП ГВС	2132,1	852,8	968,8	645,8	4599,5	2023
Космонавтов б-р, д. 3	ТЭЦ ВА3а	ЖФ	2,92200	0,00000	0,70696	2,27400	5,19600	2-х ступ. ВВП ГВС	2702,1	1080,8	3330,2	2220,1	9333,3	2023
Космонавтов б-р, д. 30	ТЭЦ ВА3а	ОДЗ	0,07500	0,01200	0,00280	0,01738	0,09238	2-х ступ. ВВП ГВС	374,8	149,9	85,5	57,0	667,2	2023
Космонавтов б-р, д. 32	ТЭЦ ВА3а	ЖФ	1,28910	0,00000	0,14510	0,65732	1,94642	2-х ступ. ВВП ГВС	1701,5	680,6	1469,2	979,5	4830,7	2023
Космонавтов б-р, д. 3А	ТЭЦ ВА3а	ОДЗ	0,34900	0,06600	0,02390	0,13264	0,48164	2-х ступ. ВВП ГВС	1376,4	550,5	397,8	265,2	2589,8	2023
Космонавтов б-р, д. 3Б	ТЭЦ ВА3а	ЖФ	0,80660	0,00000	0,36105	1,22174	2,02834	1-ступ. ВВП ГВС	2051,9	820,8	919,3	612,9	4404,8	2023
Космонавтов б-р, д. 4	ТЭЦ ВА3а	ЖФ	0,65570	0,00000	0,14785	0,66600	1,32170	1-ступ. ВВП ГВС	1705,7	682,3	747,3	498,2	3633,5	2023
Космонавтов б-р, д. 5	ТЭЦ ВА3а	ЖФ	0,65500	0,00000	0,14622	0,66252	1,31752	1-ступ. ВВП ГВС	1705,7	682,3	746,5	497,7	3632,1	2023
Космонавтов б-р, д. 6А	ТЭЦ ВА3а	ОДЗ	0,02300	0,08100	0,00080	0,00552	0,02852	2-х ступ. ВВП ГВС	93,4	37,3	26,2	17,5	174,4	2023
Космонавтов б-р, д. 7	ТЭЦ ВА3а	ЖФ	1,29200	0,00000	0,14917	0,67123	1,96323	2-х ступ. ВВП ГВС	1709,9	684,0	1472,5	981,7	4848,0	2023
Космонавтов б-р, д. 8	ТЭЦ ВА3а	ЖФ	3,74130	0,00000	0,97169	2,98532	6,72662	2-х ступ. ВВП ГВС	3145,4	1258,2	4264,0	2842,7	11510,2	2023
Космонавтов б-р, д. 9	ТЭЦ ВА3а	ЖФ	1,15600	0,00000	0,08875	0,43200	1,58800	2-х ступ. ВВП ГВС	1562,1	624,9	1317,5	878,3	4382,8	2023
Космонавтов б-р, д. 9А	ТЭЦ ВА3а	ЖФ	0,63700	0,00000	0,27559	0,86820	1,50520	1-ступ. ВВП ГВС	1832,3	732,9	726,0	484,0	3775,3	2023
Кулибина б-р, д. 1	ТЭЦ ВА3а	ОДЗ	0,19300	0,02300	0,01182	0,07220	0,26520	2-х ступ. ВВП ГВС	498,5	199,4	220,0	146,6	1064,5	2023
Кулибина б-р, д. 10	ТЭЦ ВА3а	ЖФ	0,45630	0,00000	0,01885	0,10982	0,56612	2-х ступ. ВВП ГВС	1363,7	545,5	520,0	346,7	2775,9	2023
Кулибина б-р, д. 11	ТЭЦ ВА3а	ЖФ	0,49600	0,00000	0,04040	0,20120	0,69720	2-х ступ. ВВП ГВС	1418,6	567,4	565,3	376,9	2928,2	2023
Кулибина б-р, д. 12	ТЭЦ ВА3а	ЖФ	0,45520	0,00000	0,01865	0,10790	0,56310	2-х ступ. ВВП ГВС	1359,5	543,8	518,8	345,9	2767,9	2023
Кулибина б-р, д. 13	ТЭЦ ВА3а	ОДЗ	0,40600	0,19700	0,01340	0,07691	0,48291	1-ступ. ВВП ГВС	1342,6	537,0	462,7	308,5	2650,8	2023
Кулибина б-р, д. 15	ТЭЦ ВА3а	ОДЗ	0,25700	0,42400	0,05100	0,26400	0,52100	1-ступ. ВВП ГВС	1456,6	582,6	292,9	195,3	2527,4	2023
Кулибина б-р, д. 17	ТЭЦ ВА3а	ОДЗ	0,40600	0,19700	0,01340	0,07691	0,48291	1-ступ. ВВП ГВС	1342,6	537,0	462,7	308,5	2650,8	2023
Кулибина б-р, д. 19	ТЭЦ ВА3а	ЖФ	1,81800	0,00000	0,17386	0,59200	2,41000	2-х ступ. ВВП ГВС	1659,2	663,7	2072,0	1381,3	5776,2	2023
Кулибина б-р, д. 2	ТЭЦ ВА3а	ЖФ	1,73950	0,00000	0,16773	0,57632	2,31582	2-х ступ. ВВП ГВС	1650,8	660,3	1982,5	1321,7	5615,3	2023
Кулибина б-р, д. 3	ТЭЦ ВА3а	ЖФ	0,77900	0,00000	0,05901	0,26660	1,04560	2-х ступ. ВВП ГВС	1460,8	584,3	887,8	591,9	3524,8	2023
Кулибина б-р, д. 4	ТЭЦ ВА3а	ОДЗ	0,40600	0,19700	0,01340	0,07691	0,48291	1-ступ. ВВП ГВС	1342,6	537,0	462,7	308,5	2650,8	2023
Кулибина б-р, д. 5	ТЭЦ ВА3а	ЖФ	0,49600	0,00000	0,04035	0,20100	0,69700	2-х ступ. ВВП ГВС	1418,6	567,4	565,3	376,9	2928,2	2023
Кулибина б-р, д. 6	ТЭЦ ВА3а	ОДЗ	0,19000	0,34000	0,36923	1,12000	1,31000	1-ступ. ВВП ГВС	1988,6	795,4	216,5	144,4	3144,9	2023
Кулибина б-р, д. 6а	ТЭЦ ВА3а	ЖФ	0,93700	0,00000	0,04227	0,23162	1,16862	2-х ступ. ВВП ГВС	1439,7	575,9	1067,9	711,9	3795,4	2023

ОБОСНОВЫВАЮЩИЕ МАТЕРИАЛЫ К СХЕМЕ ТЕПЛОСНАБЖЕНИЯ ГОРОДСКОГО ОКРУГА ТОЛЬЯТТИ ДО 2038 ГОДА (АКТУАЛИЗАЦИЯ НА 2023 ГОД). ГЛАВА 9. ПРЕДЛОЖЕНИЯ ПО ПЕРЕВОДУ ОТКРЫТЫХ СИСТЕМ ТЕПЛОСНАБЖЕНИЯ (ГОРЯЧЕГО ВОДОСНАБЖЕНИЯ), ОТДЕЛЬНЫХ УЧАСТКОВ ТАКИХ СИСТЕМ НА ЗАКРЫТЫЕ СИСТЕМЫ ГОРЯЧЕГО ВОДОСНАБЖЕНИЯ

Наименование потребителя	Источник т/с	Назначение здания	Расчетная тепловая нагрузка отопления, Гкал/ч	Расчетная тепловая нагрузка вентиляции, Гкал/ч	Среднечасовая тепловая нагрузка ГВС, Гкал/ч	Максимальная тепловая нагрузка ГВС, Гкал/ч	Суммарная нагрузка на узле ввода (без вентиляции), Гкал/ч	Вид оборудования в системе ГВС	Стоимость оборудования с НДС, тыс. руб.	Строительно-монтажные работы (СМР) с НДС, тыс. руб.	Работы по реконструкции системы ГВС с НДС, тыс. руб., в т. ч.		Всего, тыс. руб.	Год закрытия системы ГВС
											стоимость оборудования с НДС, тыс. руб.	СМР с НДС, тыс. руб.		
Кулибина б-р, д. 6Б	ТЭЦ ВА3а	ОДЗ	0,02300	0,08100	0,00080	0,00552	0,02852	2-х ступ. ВВП ГВС	93,4	37,3	26,2	17,5	174,4	2023
Кулибина б-р, д. 8	ТЭЦ ВА3а	ОДЗ	0,40600	0,19700	0,01340	0,07691	0,48291	1-ступ. ВВП ГВС	1342,6	537,0	462,7	308,5	2650,8	2023
Кулибина б-р, д. 9	ТЭЦ ВА3а	ЖФ	0,77900	0,00000	0,05904	0,26670	1,04570	2-х ступ. ВВП ГВС	1460,8	584,3	887,8	591,9	3524,8	2023
Курчатова б-р, д. 1	ТЭЦ ВА3а	ЖФ	1,49300	0,00000	0,15163	0,53130	2,02430	2-х ступ. ВВП ГВС	1625,5	650,2	1701,6	1134,4	5111,6	2023
Курчатова б-р, д. 10	ТЭЦ ВА3а	ЖФ	0,53040	0,00000	0,02200	0,12522	0,65562	2-х ступ. ВВП ГВС	1372,1	548,9	604,5	403,0	2928,5	2023
Курчатова б-р, д. 11	ТЭЦ ВА3а	ОДЗ	0,13300	0,00000	0,00900	0,05288	0,18588	2-х ступ. ВВП ГВС	498,5	199,4	151,6	101,1	950,5	2023
Курчатова б-р, д. 12	ТЭЦ ВА3а	ЖФ	0,55600	0,00000	0,02300	0,13120	0,68720	2-х ступ. ВВП ГВС	1376,4	550,5	633,7	422,5	2983,0	2023
Курчатова б-р, д. 12А	ТЭЦ ВА3а	ЖФ	0,31700	0,00000	0,01380	0,08300	0,40000	2-х ступ. ВВП ГВС	1346,8	538,7	361,3	240,9	2487,7	2023
Курчатова б-р, д. 13	ТЭЦ ВА3а	ЖФ	1,16500	0,00000	0,10872	0,41370	1,57870	2-х ступ. ВВП ГВС	1549,5	619,8	1327,8	885,2	4382,2	2023
Курчатова б-р, д. 14	ТЭЦ ВА3а	ЖФ	1,49000	0,00000	0,15163	0,53130	2,02130	2-х ступ. ВВП ГВС	1625,5	650,2	1698,2	1132,1	5105,9	2023
Курчатова б-р, д. 15	ТЭЦ ВА3а	ОДЗ	0,38200	0,53100	0,02530	0,13705	0,51905	2-х ступ. ВВП ГВС	1380,6	552,2	435,4	290,2	2658,4	2023
Курчатова б-р, д. 16	ТЭЦ ВА3а	ОДЗ	0,49300	0,70800	0,03990	0,20117	0,69417	2-х ступ. ВВП ГВС	1418,6	567,4	561,9	374,6	2922,5	2023
Курчатова б-р, д. 17	ТЭЦ ВА3а	ОДЗ	0,24300	0,10200	0,01701	0,09970	0,34270	2-х ступ. ВВП ГВС	519,4	207,8	276,9	184,6	1188,8	2023
Курчатова б-р, д. 18	ТЭЦ ВА3а	ОДЗ	0,23800	0,06400	0,01814	0,10540	0,34340	2-х ступ. ВВП ГВС	519,4	207,8	271,3	180,8	1179,3	2023
Курчатова б-р, д. 2	ТЭЦ ВА3а	ОДЗ	0,47700	0,43500	0,02540	0,14631	0,62331	2-х ступ. ВВП ГВС	1384,8	553,9	543,6	362,4	2844,8	2023
Курчатова б-р, д. 20	ТЭЦ ВА3а	ОДЗ	0,28200	0,39300	0,00630	0,03766	0,31966	1-ступ. ВВП ГВС	498,5	199,4	321,4	214,3	1233,6	2023
Курчатова б-р, д. 3	ТЭЦ ВА3а	ЖФ	0,58150	0,00000	0,02231	0,12682	0,70832	2-х ступ. ВВП ГВС	1372,1	548,9	662,7	441,8	3025,6	2023
Курчатова б-р, д. 4	ТЭЦ ВА3а	ЖФ	0,71400	0,00000	0,04075	0,20250	0,91650	2-х ступ. ВВП ГВС	1418,6	567,4	813,8	542,5	3342,3	2023
Курчатова б-р, д. 5	ТЭЦ ВА3а	ЖФ	0,53360	0,00000	0,02660	0,15230	0,68590	2-х ступ. ВВП ГВС	1389,0	555,6	608,1	405,4	2958,2	2023
Курчатова б-р, д. 6	ТЭЦ ВА3а	ЖФ	0,71860	0,00000	0,04105	0,20502	0,92362	2-х ступ. ВВП ГВС	1422,8	569,1	819,0	546,0	3356,9	2023
Курчатова б-р, д. 6А	ТЭЦ ВА3а	ЖФ	0,35440	0,00000	0,02767	0,15732	0,51172	2-х ступ. ВВП ГВС	1393,3	557,3	403,9	269,3	2623,7	2023
Курчатова б-р, д. 6Б	ТЭЦ ВА3а	ОДЗ	0,04000	0,00000	0,00000	0,00000	0,04000	1-ступ. ВВП ГВС	93,4	37,3	45,6	30,4	206,7	2023
Курчатова б-р, д. 7	ТЭЦ ВА3а	ЖФ	0,53500	0,00000	0,02340	0,13357	0,66857	2-х ступ. ВВП ГВС	1376,4	550,5	609,7	406,5	2943,2	2023
Курчатова б-р, д. 8	ТЭЦ ВА3а	ЖФ	0,52910	0,00000	0,02190	0,12462	0,65372	2-х ступ. ВВП ГВС	1372,1	548,9	603,0	402,0	2926,0	2023
Курчатова б-р, д. 9	ТЭЦ ВА3а	ОДЗ	0,24300	0,10200	0,01701	0,09970	0,34270	2-х ступ. ВВП ГВС	519,4	207,8	276,9	184,6	1188,8	2023
Ленинский пр-кт, д. 1	ТЭЦ ВА3а	ЖФ	0,36810	0,00000	0,03020	0,16253	0,53063	2-х ступ. ВВП ГВС	1397,5	559,0	419,5	279,7	2655,7	2023
Ленинский пр-кт, д. 10А	ТЭЦ ВА3а	ОДЗ	0,32420	0,46400	0,01793	0,10726	0,43146	2-х ступ. ВВП ГВС	1359,5	543,8	369,5	246,3	2519,1	2023

ОБОСНОВЫВАЮЩИЕ МАТЕРИАЛЫ К СХЕМЕ ТЕПЛОСНАБЖЕНИЯ ГОРОДСКОГО ОКРУГА ТОЛЬЯТТИ ДО 2038 ГОДА (АКТУАЛИЗАЦИЯ НА 2023 ГОД). ГЛАВА 9. ПРЕДЛОЖЕНИЯ ПО ПЕРЕВОДУ ОТКРЫТЫХ СИСТЕМ ТЕПЛОСНАБЖЕНИЯ (ГОРЯЧЕГО ВОДОСНАБЖЕНИЯ), ОТДЕЛЬНЫХ УЧАСТКОВ ТАКИХ СИСТЕМ НА ЗАКРЫТЫЕ СИСТЕМЫ ГОРЯЧЕГО ВОДОСНАБЖЕНИЯ

Наименование потребителя	Источник т/с	Назначение здания	Расчетная тепловая нагрузка отопления, Гкал/ч	Расчетная тепловая нагрузка вентиляции, Гкал/ч	Среднечасовая тепловая нагрузка ГВС, Гкал/ч	Максимальная тепловая нагрузка ГВС, Гкал/ч	Суммарная нагрузка на узле ввода (без вентиляции), Гкал/ч	Вид оборудования в системе ГВС	Стоимость оборудования с НДС, тыс. руб.	Строительно-монтажные работы (СМР) с НДС, тыс. руб.	Работы по реконструкции системы ГВС с НДС, тыс. руб., в т. ч.		Всего, тыс. руб.	Год закрытия системы ГВС
											стоимость оборудования с НДС, тыс. руб.	СМР с НДС, тыс. руб.		
Ленинский пр-кт, д. 11	ТЭЦ ВА3а	ЖФ	0,23700	0,00000	0,03500	0,18084	0,41784	2-х ступ. ВВП ГВС	1405,9	562,4	270,1	180,1	2418,5	2023
Ленинский пр-кт, д. 12	ТЭЦ ВА3а	ЖФ	1,30100	0,00000	0,12651	0,46250	1,76350	2-х ступ. ВВП ГВС	1583,2	633,3	1482,8	988,5	4687,8	2023
Ленинский пр-кт, д. 13	ТЭЦ ВА3а	ЖФ	1,43960	0,00000	0,06968	0,30132	1,74092	1-ступ. ВВП ГВС	1481,9	592,8	1640,7	1093,8	4809,2	2023
Ленинский пр-кт, д. 14	ТЭЦ ВА3а	ЖФ	1,12000	0,00000	0,11580	0,43716	1,55716	2-х ступ. ВВП ГВС	1566,4	626,5	1276,5	851,0	4320,3	2023
Ленинский пр-кт, д. 15	ТЭЦ ВА3а	ОДЗ	1,38360	0,00000	0,28721	1,01972	2,40332	2-х ступ. ВВП ГВС	1925,2	770,1	1576,9	1051,3	5323,5	2023
Ленинский пр-кт, д. 17	ТЭЦ ВА3а	ОДЗ	0,16700	0,33600	0,00690	0,04107	0,20807	2-х ступ. ВВП ГВС	498,5	199,4	190,3	126,9	1015,1	2023
Ленинский пр-кт, д. 18	ТЭЦ ВА3а	ЖФ	0,20200	0,00000	0,15628	0,54400	0,74600	1-ступ. ВВП ГВС	1629,7	651,9	230,2	153,5	2665,3	2023
Ленинский пр-кт, д. 19	ТЭЦ ВА3а	ЖФ	0,28060	0,00000	0,22751	0,85915	1,13975	1-ступ. ВВП ГВС	1828,1	731,2	319,8	213,2	3092,4	2023
Ленинский пр-кт, д. 1Б	ТЭЦ ВА3а	ОДЗ	0,10000	0,06000	0,00280	0,01738	0,11738	1-ступ. ВВП ГВС	374,8	149,9	114,0	76,0	714,7	2023
Ленинский пр-кт, д. 1В	ТЭЦ ВА3а	ЖФ	0,37350	0,00000	0,02779	0,15012	0,52362	2-х ступ. ВВП ГВС	1389,0	555,6	425,7	283,8	2654,1	2023
Ленинский пр-кт, д. 1Г	ТЭЦ ВА3а	ЖФ	0,39060	0,00000	0,02792	0,15547	0,54607	2-х ступ. ВВП ГВС	1389,0	555,6	445,2	296,8	2686,6	2023
Ленинский пр-кт, д. 1Д	ТЭЦ ВА3а	ЖФ	0,37050	0,00000	0,01590	0,09332	0,46382	2-х ступ. ВВП ГВС	1351,0	540,4	422,3	281,5	2595,2	2023
Ленинский пр-кт, д. 20	ТЭЦ ВА3а	ОДЗ	0,49300	0,70800	0,03990	0,20117	0,69417	2-х ступ. ВВП ГВС	1418,6	567,4	561,9	374,6	2922,5	2023
Ленинский пр-кт, д. 21	ТЭЦ ВА3а	ЖФ	0,83400	0,00000	0,03622	0,18500	1,01900	2-х ступ. ВВП ГВС	1410,1	564,1	950,5	633,7	3558,4	2023
Ленинский пр-кт, д. 23	ТЭЦ ВА3а	ЖФ	2,30800	0,00000	0,38057	1,39000	3,69800	2-х ступ. ВВП ГВС	2157,4	863,0	2630,4	1753,6	7404,5	2023
Ленинский пр-кт, д. 23Б	ТЭЦ ВА3а	ОДЗ	0,23200	0,04000	0,00210	0,01325	0,24525	1-ступ. ВВП ГВС	498,5	199,4	264,4	176,3	1138,6	2023
Ленинский пр-кт, д. 24	ТЭЦ ВА3а	ЖФ	1,49590	0,00000	0,08820	0,35400	1,84990	2-х ступ. ВВП ГВС	1515,7	606,3	1704,9	1136,6	4963,4	2023
Ленинский пр-кт, д. 25	ТЭЦ ВА3а	ОДЗ	0,22500	0,07500	0,05358	0,24850	0,47350	1-ступ. ВВП ГВС	1448,1	579,3	256,4	171,0	2454,8	2023
Ленинский пр-кт, д. 26	ТЭЦ ВА3а	ЖФ	0,71400	0,00000	0,03522	0,18100	0,89500	2-х ступ. ВВП ГВС	1405,9	562,4	813,8	542,5	3324,5	2023
Ленинский пр-кт, д. 27	ТЭЦ ВА3а	ЖФ	0,83830	0,00000	0,03691	0,18630	1,02460	2-х ступ. ВВП ГВС	1410,1	564,1	955,4	636,9	3566,6	2023
Ленинский пр-кт, д. 28	ТЭЦ ВА3а	ЖФ	0,71400	0,00000	0,03522	0,18100	0,89500	2-х ступ. ВВП ГВС	1405,9	562,4	813,8	542,5	3324,5	2023
Ленинский пр-кт, д. 29	ТЭЦ ВА3а	ЖФ	1,06600	0,00000	0,05373	0,24900	1,31500	2-х ступ. ВВП ГВС	1448,1	579,3	1214,9	810,0	4052,3	2023
Ленинский пр-кт, д. 3	ТЭЦ ВА3а	ЖФ	1,94700	0,00000	0,10665	0,40800	2,35500	1-ступ. ВВП ГВС	1549,5	619,8	2219,0	1479,3	5867,6	2023
Ленинский пр-кт, д. 31	ТЭЦ ВА3а	ЖФ	1,27800	0,00000	0,06828	0,29600	1,57400	2-х ступ. ВВП ГВС	1477,7	591,1	1456,5	971,0	4496,3	2023
Ленинский пр-кт, д. 34А	ТЭЦ ВА3а	ОДЗ	0,04100	0,00000	0,00000	0,00000	0,04100	1-ступ. ВВП ГВС	93,4	37,3	46,7	31,2	208,6	2023
Ленинский пр-кт, д. 35А	ТЭЦ ВА3а	ЖФ	0,31620	0,00000	0,01610	0,09847	0,41467	2-х ступ. ВВП ГВС	1355,3	542,1	360,4	240,3	2498,0	2023
Ленинский пр-кт, д. 36	ТЭЦ ВА3а	ЖФ	1,41700	0,00000	0,08284	0,33900	1,75600	2-х ступ. ВВП ГВС	1503,0	601,2	1615,0	1076,6	4795,8	2023

ОБОСНОВЫВАЮЩИЕ МАТЕРИАЛЫ К СХЕМЕ ТЕПЛОСНАБЖЕНИЯ ГОРОДСКОГО ОКРУГА ТОЛЬЯТТИ ДО 2038 ГОДА (АКТУАЛИЗАЦИЯ НА 2023 ГОД). ГЛАВА 9. ПРЕДЛОЖЕНИЯ ПО ПЕРЕВОДУ ОТКРЫТЫХ СИСТЕМ ТЕПЛОСНАБЖЕНИЯ (ГОРЯЧЕГО ВОДОСНАБЖЕНИЯ), ОТДЕЛЬНЫХ УЧАСТКОВ ТАКИХ СИСТЕМ НА ЗАКРЫТЫЕ СИСТЕМЫ ГОРЯЧЕГО ВОДОСНАБЖЕНИЯ

Наименование потребителя	Источник т/с	Назначение здания	Расчетная тепловая нагрузка отопления, Гкал/ч	Расчетная тепловая нагрузка вентиляции, Гкал/ч	Среднечасовая тепловая нагрузка ГВС, Гкал/ч	Максимальная тепловая нагрузка ГВС, Гкал/ч	Суммарная нагрузка на узле ввода (без вентиляции), Гкал/ч	Вид оборудования в системе ГВС	Стоимость оборудования с НДС, тыс. руб.	Строительно-монтажные работы (СМР) с НДС, тыс. руб.	Работы по реконструкции системы ГВС с НДС, тыс. руб., в т. ч.		Всего, тыс. руб.	Год закрытия системы ГВС
											стоимость оборудования с НДС, тыс. руб.	СМР с НДС, тыс. руб.		
Ленинский пр-кт, д. 38	ТЭЦ ВА3а	ЖФ	0,77100	0,00000	0,03447	0,17800	0,94900	2-х ступ. ВВП ГВС	1405,9	562,4	878,7	585,8	3432,8	2023
Ленинский пр-кт, д. 3А	ТЭЦ ВА3а	ЖФ	0,23700	0,00000	0,00833	0,05210	0,28910	2-х ступ. ВВП ГВС	498,5	199,4	270,1	180,1	1148,1	2023
Ленинский пр-кт, д. 3Б	ТЭЦ ВА3а	ЖФ	0,47700	0,00000	0,03734	0,21600	0,69300	2-х ступ. ВВП ГВС	1427,0	570,8	543,6	362,4	2903,9	2023
Ленинский пр-кт, д. 40	ТЭЦ ВА3а	ЖФ	2,99640	0,00000	0,48547	1,44391	4,44031	2-х ступ. ВВП ГВС	2187,0	874,8	3415,0	2276,7	8753,5	2023
Ленинский пр-кт, д. 40А	ТЭЦ ВА3а	ОДЗ	0,05200	0,01500	0,00000	0,00000	0,05200	1-ступ. ВВП ГВС	95,8	38,3	59,3	39,5	232,8	2023
Ленинский пр-кт, д. 42	ТЭЦ ВА3а	ОДЗ	0,55100	0,82500	0,02190	0,12059	0,67159	2-х ступ. ВВП ГВС	1367,9	547,2	628,0	418,7	2961,7	2023
Ленинский пр-кт, д. 5	ТЭЦ ВА3а	ЖФ	0,25770	0,00000	0,03540	0,18396	0,44166	2-х ступ. ВВП ГВС	1410,1	564,1	293,7	195,8	2463,7	2023
Ленинский пр-кт, д. 5А	ТЭЦ ВА3а	ОДЗ	0,08000	0,15000	0,00230	0,01443	0,09443	1-ступ. ВВП ГВС	374,8	149,9	91,2	60,8	676,7	2023
Ленинский пр-кт, д. 5Б	ТЭЦ ВА3а	ОДЗ	0,10000	0,00000	0,00000	0,00000	0,10000	1-ступ. ВВП ГВС	374,8	149,9	114,0	76,0	714,7	2023
Ленинский пр-кт, д. 8	ТЭЦ ВА3а	ЖФ	1,12000	0,00000	0,10981	0,41670	1,53670	2-х ступ. ВВП ГВС	1553,7	621,5	1276,5	851,0	4302,6	2023
Ленинский пр-кт, д. 8А	ТЭЦ ВА3а	ОДЗ	0,16300	0,07700	0,00330	0,02031	0,18331	1-ступ. ВВП ГВС	377,9	151,2	185,8	123,8	838,7	2023
Луначарского б-р, д. 1	ТЭЦ ВА3а	ЖФ	0,65520	0,00000	0,02787	0,15132	0,80652	2-х ступ. ВВП ГВС	1389,0	555,6	746,7	497,8	3189,2	2023
Луначарского б-р, д. 10	ТЭЦ ВА3а	ЖФ	0,35100	0,00000	0,02902	0,15540	0,50640	2-х ступ. ВВП ГВС	1389,0	555,6	400,0	266,7	2611,4	2023
Луначарского б-р, д. 11	ТЭЦ ВА3а	ОДЗ	0,49300	0,70800	0,04000	0,20157	0,69457	2-х ступ. ВВП ГВС	1418,6	567,4	561,9	374,6	2922,5	2023
Луначарского б-р, д. 12	ТЭЦ ВА3а	ОДЗ	0,00300	0,00000	0,00065	0,00100	0,00400	2-х ступ. ВВП ГВС	93,4	37,3	3,4	2,3	136,4	2023
Луначарского б-р, д. 13	ТЭЦ ВА3а	ЖФ	1,38800	0,00000	0,13169	0,47670	1,86470	2-х ступ. ВВП ГВС	1591,7	636,7	1581,9	1054,6	4864,9	2023
Луначарского б-р, д. 14	ТЭЦ ВА3а	ЖФ	1,43000	0,00000	0,16477	0,56720	1,99720	2-х ступ. ВВП ГВС	1646,6	658,6	1629,8	1086,5	5021,5	2023
Луначарского б-р, д. 15	ТЭЦ ВА3а	ЖФ	0,65520	0,00000	0,02897	0,15655	0,81175	2-х ступ. ВВП ГВС	1393,3	557,3	746,7	497,8	3195,1	2023
Луначарского б-р, д. 16	ТЭЦ ВА3а	ЖФ	0,37700	0,00000	0,03353	0,17420	0,55120	2-х ступ. ВВП ГВС	1401,7	560,7	429,7	286,4	2678,5	2023
Луначарского б-р, д. 17	ТЭЦ ВА3а	ЖФ	0,65790	0,00000	0,02847	0,15564	0,81354	2-х ступ. ВВП ГВС	1389,0	555,6	749,8	499,9	3194,3	2023
Луначарского б-р, д. 19	ТЭЦ ВА3а	ОДЗ	0,62000	0,93400	0,04310	0,22071	0,84071	2-х ступ. ВВП ГВС	1431,3	572,5	706,6	471,1	3181,4	2023
Луначарского б-р, д. 2	ТЭЦ ВА3а	ЖФ	0,65520	0,00000	0,02827	0,15444	0,80964	2-х ступ. ВВП ГВС	1389,0	555,6	746,7	497,8	3189,2	2023
Луначарского б-р, д. 21	ТЭЦ ВА3а	ЖФ	1,61400	0,00000	0,15602	0,54330	2,15730	2-х ступ. ВВП ГВС	1629,7	651,9	1839,5	1226,3	5347,4	2023
Луначарского б-р, д. 21А	ТЭЦ ВА3а	ЖФ	0,03500	0,00000	0,00630	0,03766	0,07266	1-ступ. ВВП ГВС	99,9	40,0	39,9	26,6	206,3	2023
Луначарского б-р, д. 3	ТЭЦ ВА3а	ЖФ	0,66250	0,00000	0,02900	0,15604	0,81854	2-х ступ. ВВП ГВС	1393,3	557,3	755,1	503,4	3209,0	2023
Луначарского б-р, д. 4	ТЭЦ ВА3а	ЖФ	2,13600	0,00000	0,23193	0,75000	2,88600	2-х ступ. ВВП ГВС	1760,6	704,2	2434,4	1622,9	6522,1	2023
Луначарского б-р, д. 5	ТЭЦ ВА3а	ЖФ	0,65570	0,00000	0,02897	0,16007	0,81577	2-х ступ. ВВП ГВС	1393,3	557,3	747,3	498,2	3196,1	2023

ОБОСНОВЫВАЮЩИЕ МАТЕРИАЛЫ К СХЕМЕ ТЕПЛОСНАБЖЕНИЯ ГОРОДСКОГО ОКРУГА ТОЛЬЯТТИ ДО 2038 ГОДА (АКТУАЛИЗАЦИЯ НА 2023 ГОД). ГЛАВА 9. ПРЕДЛОЖЕНИЯ ПО ПЕРЕВОДУ ОТКРЫТЫХ СИСТЕМ ТЕПЛОСНАБЖЕНИЯ (ГОРЯЧЕГО ВОДОСНАБЖЕНИЯ), ОТДЕЛЬНЫХ УЧАСТКОВ ТАКИХ СИСТЕМ НА ЗАКРЫТЫЕ СИСТЕМЫ ГОРЯЧЕГО ВОДОСНАБЖЕНИЯ

Наименование потребителя	Источник т/с	Назначение здания	Расчетная тепловая нагрузка отопления, Гкал/ч	Расчетная тепловая нагрузка вентиляции, Гкал/ч	Среднечасовая тепловая нагрузка ГВС, Гкал/ч	Максимальная тепловая нагрузка ГВС, Гкал/ч	Суммарная нагрузка на узле ввода (без вентиляции), Гкал/ч	Вид оборудования в системе ГВС	Стоимость оборудования с НДС, тыс. руб.	Строительно-монтажные работы (СМР) с НДС, тыс. руб.	Работы по реконструкции системы ГВС с НДС, тыс. руб., в т. ч.		Всего, тыс. руб.	Год закрытия системы ГВС
											стоимость оборудования с НДС, тыс. руб.	СМР с НДС, тыс. руб.		
Луначарского б-р, д. 6	ТЭЦ ВА3а	ЖФ	0,59500	0,00000	0,04848	0,23080	0,82580	2-х ступ. ВВП ГВС	1439,7	575,9	678,1	452,1	3145,8	2023
Луначарского б-р, д. 6А	ТЭЦ ВА3а	ОДЗ	0,08500	0,04700	0,00100	0,00671	0,09171	1-ступ. ВВП ГВС	374,8	149,9	96,9	64,6	686,2	2023
Луначарского б-р, д. 6Б	ТЭЦ ВА3а	ОДЗ	0,00600	0,00000	0,00010	0,00132	0,00732	2-х ступ. ВВП ГВС	93,4	37,3	6,8	4,6	142,1	2023
Луначарского б-р, д. 7	ТЭЦ ВА3а	ЖФ	0,65700	0,00000	0,02807	0,15323	0,81023	2-х ступ. ВВП ГВС	1389,0	555,6	748,8	499,2	3192,6	2023
Луначарского б-р, д. 8	ТЭЦ ВА3а	ЖФ	1,61930	0,00000	0,16508	0,56942	2,18872	2-х ступ. ВВП ГВС	1646,6	658,6	1845,5	1230,4	5381,1	2023
Луначарского б-р, д. 9	ТЭЦ ВА3а	ЖФ	1,35700	0,00000	0,13183	0,47710	1,83410	2-х ступ. ВВП ГВС	1591,7	636,7	1546,6	1031,1	4806,0	2023
Луначарского б-р, д. 9А	ТЭЦ ВА3а	ЖФ	0,17760	0,00000	0,00922	0,05358	0,23118	2-х ступ. ВВП ГВС	498,5	199,4	202,4	134,9	1035,2	2023
Льва Яшина ул, д. 10	ТЭЦ ВА3а	ЖФ	0,94900	0,00000	0,08319	0,34000	1,28900	2-х ступ. ВВП ГВС	1507,2	602,9	1081,6	721,1	3912,8	2023
Льва Яшина ул, д. 11	ТЭЦ ВА3а	ОДЗ	0,09730	0,00000	0,00000	0,00000	0,09730	1-ступ. ВВП ГВС	374,8	149,9	110,9	73,9	709,5	2023
Льва Яшина ул, д. 12	ТЭЦ ВА3а	ЖФ	0,23600	0,00000	0,02863	0,15840	0,39440	2-х ступ. ВВП ГВС	1393,3	557,3	269,0	179,3	2398,8	2023
Льва Яшина ул, д. 14	ТЭЦ ВА3а	ОДЗ	0,26800	0,60000	0,09333	0,36800	0,63600	1-ступ. ВВП ГВС	1524,1	609,7	305,4	203,6	2642,9	2023
Льва Яшина ул, д. 16	ТЭЦ ВА3а	ЖФ	0,68870	0,13800	0,10561	0,48590	1,17460	2-х ступ. ВВП ГВС	1595,9	638,4	784,9	523,3	3542,5	2023
Льва Яшина ул, д. 3	ТЭЦ ВА3а	ЖФ	0,05670	0,00000	0,00274	0,01672	0,07342	2-х ступ. ВВП ГВС	99,9	40,0	64,6	43,1	247,5	2023
Льва Яшина ул, д. 5	ТЭЦ ВА3а	ОДЗ	0,16200	0,00000	0,00000	0,00000	0,16200	1-ступ. ВВП ГВС	377,9	151,2	184,6	123,1	836,8	2023
Льва Яшина ул, д. 6	ТЭЦ ВА3а	ОДЗ	0,20000	0,00000	0,00070	0,00492	0,20492	1-ступ. ВВП ГВС	498,5	199,4	227,9	152,0	1077,8	2023
Льва Яшина ул, д. 7	ТЭЦ ВА3а	ЖФ	0,96300	0,00000	0,14202	0,50500	1,46800	2-х ступ. ВВП ГВС	1608,6	643,4	1097,5	731,7	4081,2	2023
Льва Яшина ул, д. 7А	ТЭЦ ВА3а	ЖФ	0,05330	0,00000	0,00268	0,01632	0,06962	2-х ступ. ВВП ГВС	99,9	40,0	60,7	40,5	241,1	2023
Льва Яшина ул, д. 8	ТЭЦ ВА3а	ЖФ	1,41200	0,00000	0,29657	1,13500	2,54700	2-х ступ. ВВП ГВС	1997,0	798,8	1609,3	1072,8	5477,9	2023
Льва Яшина ул, д. 9	ТЭЦ ВА3а	ЖФ	0,49700	0,00000	0,09973	0,38900	0,88600	2-х ступ. ВВП ГВС	1536,8	614,7	566,4	377,6	3095,6	2023
Маршала Жукова ул, д. 1	ТЭЦ ВА3а	ОДЗ	0,24300	0,10200	0,01701	0,09970	0,34270	2-х ступ. ВВП ГВС	519,4	207,8	276,9	184,6	1188,8	2023
Маршала Жукова ул, д. 11	ТЭЦ ВА3а	ОДЗ	0,24300	0,10200	0,01701	0,09970	0,34270	2-х ступ. ВВП ГВС	519,4	207,8	276,9	184,6	1188,8	2023
Марш. Жукова ул, д. 12	ТЭЦ ВА3а	ЖФ	0,65550	0,00000	0,10060	0,40003	1,05553	2-х ступ. ВВП ГВС	1541,0	616,4	747,1	498,1	3402,6	2023
Маршала Жукова ул, д. 13	ТЭЦ ВА3а	ОДЗ	0,22600	0,11300	0,02400	0,13083	0,35683	2-х ступ. ВВП ГВС	519,4	207,8	257,6	171,7	1156,5	2023
Маршала Жукова ул, д. 13Б	ТЭЦ ВА3а	ОДЗ	0,22300	0,25600	0,03040	0,17088	0,39388	2-х ступ. ВВП ГВС	1401,7	560,7	254,2	169,4	2386,0	2023
Маршала Жукова ул, д. 14	ТЭЦ ВА3а	ЖФ	0,65710	0,00000	0,10050	0,40015	1,05725	2-х ступ. ВВП ГВС	1541,0	616,4	748,9	499,3	3405,6	2023
Маршала Жукова ул, д. 15	ТЭЦ ВА3а	ОДЗ	0,47800	0,14300	0,06779	0,29450	0,77250	2-х ступ. ВВП ГВС	1477,7	591,1	544,8	363,2	2976,7	2023
Маршала Жукова ул, д. 15А	ТЭЦ ВА3а	ОДЗ	0,19200	0,27300	0,02440	0,13275	0,32475	2-х ступ. ВВП ГВС	498,5	199,4	218,8	145,9	1062,6	2023

ОБОСНОВЫВАЮЩИЕ МАТЕРИАЛЫ К СХЕМЕ ТЕПЛОСНАБЖЕНИЯ ГОРОДСКОГО ОКРУГА ТОЛЬЯТТИ ДО 2038 ГОДА (АКТУАЛИЗАЦИЯ НА 2023 ГОД). ГЛАВА 9. ПРЕДЛОЖЕНИЯ ПО ПЕРЕВОДУ ОТКРЫТЫХ СИСТЕМ ТЕПЛОСНАБЖЕНИЯ (ГОРЯЧЕГО ВОДОСНАБЖЕНИЯ), ОТДЕЛЬНЫХ УЧАСТКОВ ТАКИХ СИСТЕМ НА ЗАКРЫТЫЕ СИСТЕМЫ ГОРЯЧЕГО ВОДОСНАБЖЕНИЯ

Наименование потребителя	Источник т/с	Назначение здания	Расчетная тепловая нагрузка отопления, Гкал/ч	Расчетная тепловая нагрузка вентиляции, Гкал/ч	Среднечасовая тепловая нагрузка ГВС, Гкал/ч	Максимальная тепловая нагрузка ГВС, Гкал/ч	Суммарная нагрузка на узле ввода (без вентиляции), Гкал/ч	Вид оборудования в системе ГВС	Стоимость оборудования с НДС, тыс. руб.	Строительно-монтажные работы (СМР) с НДС, тыс. руб.	Работы по реконструкции системы ГВС с НДС, тыс. руб., в т. ч.		Всего, тыс. руб.	Год закрытия системы ГВС
											стоимость оборудования с НДС, тыс. руб.	СМР с НДС, тыс. руб.		
Маршала Жукова ул, д. 16	ТЭЦ ВА3а	ЖФ	0,21100	0,00000	0,00808	0,05096	0,26196	2-х ступ. ВВП ГВС	498,5	199,4	240,5	160,3	1098,7	2023
Маршала Жукова ул, д. 16А	ТЭЦ ВА3а	ОДЗ	0,02900	0,00000	0,00000	0,00000	0,02900	1-ступ. ВВП ГВС	93,4	37,3	33,1	22,0	185,8	2023
Маршала Жукова ул, д. 17	ТЭЦ ВА3а	ОДЗ	0,47800	0,14300	0,06779	0,29450	0,77250	2-х ступ. ВВП ГВС	1477,7	591,1	544,8	363,2	2976,7	2023
Маршала Жукова ул, д. 18	ТЭЦ ВА3а	ЖФ	1,27600	0,00000	0,04062	0,20200	1,47800	1-ступ. ВВП ГВС	1418,6	567,4	1454,3	969,5	4409,8	2023
Маршала Жукова ул, д. 19	ТЭЦ ВА3а	ОДЗ	0,25500	0,07500	0,09973	0,38900	0,64400	1-ступ. ВВП ГВС	1536,8	614,7	290,6	193,8	2635,9	2023
Маршала Жукова ул, д. 1Б	ТЭЦ ВА3а	ЖФ	0,58370	0,00000	0,14416	0,65885	1,24255	1-ступ. ВВП ГВС	1701,5	680,6	665,2	443,5	3490,8	2023
Маршала Жукова ул, д. 2	ТЭЦ ВА3а	ЖФ	0,88140	0,00000	0,11007	0,43481	1,31621	2-х ступ. ВВП ГВС	1562,1	624,9	1004,5	669,7	3861,2	2023
Маршала Жукова ул, д. 20	ТЭЦ ВА3а	ОДЗ	0,25500	0,07500	0,03060	0,16210	0,41710	2-х ступ. ВВП ГВС	1393,3	557,3	290,6	193,8	2434,9	2023
Маршала Жукова ул, д. 21	ТЭЦ ВА3а	ОДЗ	0,28500	0,06000	0,01500	0,08541	0,37041	2-х ступ. ВВП ГВС	523,0	209,2	324,8	216,5	1273,6	2023
Маршала Жукова ул, д. 22	ТЭЦ ВА3а	ЖФ	1,18700	0,00000	0,22418	0,84500	2,03200	2-х ступ. ВВП ГВС	1819,7	727,9	1352,8	901,9	4802,3	2023
Маршала Жукова ул, д. 23	ТЭЦ ВА3а	ОДЗ	0,15700	0,10900	0,02528	0,13900	0,29600	2-х ступ. ВВП ГВС	498,5	199,4	178,9	119,3	996,1	2023
Маршала Жукова ул, д. 24	ТЭЦ ВА3а	ЖФ	0,24580	0,00000	0,02469	0,13982	0,38562	2-х ступ. ВВП ГВС	523,0	209,2	280,1	186,8	1199,2	2023
Маршала Жукова ул, д. 25	ТЭЦ ВА3а	ОДЗ	0,24300	0,10200	0,01701	0,09970	0,34270	2-х ступ. ВВП ГВС	519,4	207,8	276,9	184,6	1188,8	2023
Маршала Жукова ул, д. 25Б	ТЭЦ ВА3а	ОДЗ	0,05800	0,07300	0,00040	0,00383	0,06183	1-ступ. ВВП ГВС	95,8	38,3	66,1	44,1	244,2	2023
Маршала Жукова ул, д. 26	ТЭЦ ВА3а	ОДЗ	0,15470	0,15700	0,00923	0,05436	0,20906	2-х ступ. ВВП ГВС	498,5	199,4	176,3	117,5	991,7	2023
Маршала Жукова ул, д. 26А	ТЭЦ ВА3а	ОДЗ	0,02730	0,00000	0,00508	0,03180	0,05910	1-ступ. ВВП ГВС	95,8	38,3	31,1	20,7	185,9	2023
Маршала Жукова ул, д. 27	ТЭЦ ВА3а	ОДЗ	0,00000	0,00000	0,00145	0,00690	0,00690	#ДЕЛ/0!	93,4	37,3	0,0	0,0	130,7	2023
Маршала Жукова ул, д. 28	ТЭЦ ВА3а	ОДЗ	0,06000	0,00000	0,01000	0,05843	0,11843	2-х ступ. ВВП ГВС	374,8	149,9	68,4	45,6	638,7	2023
Маршала Жукова ул, д. 29	ТЭЦ ВА3а	ОДЗ	0,25500	0,07500	0,02207	0,12430	0,37930	2-х ступ. ВВП ГВС	523,0	209,2	290,6	193,8	1216,6	2023
Маршала Жукова ул, д. 29А	ТЭЦ ВА3а	ЖФ	0,20930	0,00000	0,00786	0,05053	0,25983	2-х ступ. ВВП ГВС	498,5	199,4	238,5	159,0	1095,5	2023
Маршала Жукова ул, д. 2А	ТЭЦ ВА3а	ЖФ	0,21500	0,00000	0,01442	0,08380	0,29880	2-х ступ. ВВП ГВС	498,5	199,4	245,0	163,4	1106,3	2023
Маршала Жукова ул, д. 2Б	ТЭЦ ВА3а	ЖФ	0,21200	0,00000	0,01380	0,08300	0,29500	2-х ступ. ВВП ГВС	498,5	199,4	241,6	161,1	1100,6	2023
Маршала Жукова ул, д. 2В	ТЭЦ ВА3а	ЖФ	0,21200	0,00000	0,04443	0,25000	0,46200	1-ступ. ВВП ГВС	1448,1	579,3	241,6	161,1	2430,1	2023
Маршала Жукова ул, д. 3	ТЭЦ ВА3а	ОДЗ	0,25500	0,00000	0,01420	0,08118	0,33618	2-х ступ. ВВП ГВС	519,4	207,8	290,6	193,8	1211,6	2023
Маршала Жукова ул, д. 30	ТЭЦ ВА3а	ЖФ	0,65550	0,00000	0,04240	0,21406	0,86956	2-х ступ. ВВП ГВС	1427,0	570,8	747,1	498,1	3243,0	2023
Маршала Жукова ул, д. 31	ТЭЦ ВА3а	ОДЗ	0,24300	0,10200	0,01701	0,09970	0,34270	2-х ступ. ВВП ГВС	519,4	207,8	276,9	184,6	1188,8	2023
Маршала Жукова ул, д. 32	ТЭЦ ВА3а	ЖФ	0,65490	0,00000	0,02807	0,15323	0,80813	2-х ступ. ВВП ГВС	1389,0	555,6	746,4	497,6	3188,6	2023

ОБОСНОВЫВАЮЩИЕ МАТЕРИАЛЫ К СХЕМЕ ТЕПЛОСНАБЖЕНИЯ ГОРОДСКОГО ОКРУГА ТОЛЬЯТТИ ДО 2038 ГОДА (АКТУАЛИЗАЦИЯ НА 2023 ГОД). ГЛАВА 9. ПРЕДЛОЖЕНИЯ ПО ПЕРЕВОДУ ОТКРЫТЫХ СИСТЕМ ТЕПЛОСНАБЖЕНИЯ (ГОРЯЧЕГО ВОДОСНАБЖЕНИЯ), ОТДЕЛЬНЫХ УЧАСТКОВ ТАКИХ СИСТЕМ НА ЗАКРЫТЫЕ СИСТЕМЫ ГОРЯЧЕГО ВОДОСНАБЖЕНИЯ

Наименование потребителя	Источник т/с	Назначение здания	Расчетная тепловая нагрузка отопления, Гкал/ч	Расчетная тепловая нагрузка вентиляции, Гкал/ч	Среднечасовая тепловая нагрузка ГВС, Гкал/ч	Максимальная тепловая нагрузка ГВС, Гкал/ч	Суммарная нагрузка на узле ввода (без вентиляции), Гкал/ч	Вид оборудования в системе ГВС	Стоимость оборудования с НДС, тыс. руб.	Строительно-монтажные работы (СМР) с НДС, тыс. руб.	Работы по реконструкции системы ГВС с НДС, тыс. руб., в т. ч.		Всего, тыс. руб.	Год закрытия системы ГВС
											стоимость оборудования с НДС, тыс. руб.	СМР с НДС, тыс. руб.		
Маршала Жукова ул, д. 32А	ТЭЦ ВА3а	ОДЗ	0,14500	0,00000	0,00000	0,00000	0,14500	1-ступ. ВВП ГВС	375,9	150,4	165,3	110,2	801,7	2023
Маршала Жукова ул, д. 33	ТЭЦ ВА3а	ОДЗ	0,25500	0,07500	0,03865	0,19450	0,44950	2-х ступ. ВВП ГВС	1414,4	565,7	290,6	193,8	2464,5	2023
Маршала Жукова ул, д. 34	ТЭЦ ВА3а	ЖФ	0,56740	0,00000	0,17495	0,76072	1,32812	1-ступ. ВВП ГВС	1764,8	705,9	646,7	431,1	3548,5	2023
Маршала Жукова ул, д. 35	ТЭЦ ВА3а	ОДЗ	0,02000	0,19500	0,00226	0,01270	0,03270	2-х ступ. ВВП ГВС	93,4	37,3	22,8	15,2	168,7	2023
Маршала Жукова ул, д. 35А	ТЭЦ ВА3а	ЖФ	0,30000	0,37000	0,04504	0,25070	0,55070	2-х ступ. ВВП ГВС	1448,1	579,3	341,9	227,9	2597,2	2023
Маршала Жукова ул, д. 35Б	ТЭЦ ВА3а	ОДЗ	0,13600	0,06200	0,01000	0,05843	0,19443	2-х ступ. ВВП ГВС	498,5	199,4	155,0	103,3	956,2	2023
Маршала Жукова ул, д. 35В	ТЭЦ ВА3а	ЖФ	0,50850	0,34100	0,01732	0,10611	0,61461	1-ступ. ВВП ГВС	1359,5	543,8	579,5	386,4	2869,2	2023
Маршала Жукова ул, д. 35Г	ТЭЦ ВА3а	ОДЗ	0,05100	0,00000	0,00750	0,04447	0,09547	2-х ступ. ВВП ГВС	374,8	149,9	58,1	38,8	621,6	2023
Маршала Жукова ул, д. 36	ТЭЦ ВА3а	ОДЗ	0,24300	0,10200	0,01701	0,09970	0,34270	2-х ступ. ВВП ГВС	519,4	207,8	276,9	184,6	1188,8	2023
Маршала Жукова ул, д. 37	ТЭЦ ВА3а	ЖФ	0,17000	0,00000	0,01250	0,07208	0,24208	2-х ступ. ВВП ГВС	498,5	199,4	193,8	129,2	1020,8	2023
Маршала Жукова ул, д. 38	ТЭЦ ВА3а	ЖФ	1,45900	0,00000	0,14582	0,51540	1,97440	2-х ступ. ВВП ГВС	1612,8	645,1	1662,8	1108,6	5029,3	2023
Маршала Жукова ул, д. 39	ТЭЦ ВА3а	ОДЗ	1,00000	1,12000	1,00378	2,77000	3,77000	1-ступ. ВВП ГВС	3010,3	1204,1	1139,7	759,8	6113,9	2023
Маршала Жукова ул, д. 3А	ТЭЦ ВА3а	ОДЗ	0,40000	0,00000	0,00000	0,00000	0,40000	1-ступ. ВВП ГВС	1296,1	518,5	455,9	303,9	2574,4	2023
Маршала Жукова ул, д. 3В	ТЭЦ ВА3а	ЖФ	0,06590	0,00000	0,00240	0,01870	0,08460	2-х ступ. ВВП ГВС	374,8	149,9	75,1	50,1	649,9	2023
Маршала Жукова ул, д. 40	ТЭЦ ВА3а	ОДЗ	0,06000	0,00000	0,00320	0,01973	0,07973	2-х ступ. ВВП ГВС	374,8	149,9	68,4	45,6	638,7	2023
Маршала Жукова ул, д. 40Б	ТЭЦ ВА3а	ЖФ	0,16800	0,00000	0,02160	0,12210	0,29010	2-х ступ. ВВП ГВС	498,5	199,4	191,5	127,6	1017,0	2023
Маршала Жукова ул, д. 42	ТЭЦ ВА3а	ОДЗ	0,18200	0,31500	0,00130	0,00850	0,19050	1-ступ. ВВП ГВС	498,5	199,4	207,4	138,3	1043,6	2023
Маршала Жукова ул, д. 44	ТЭЦ ВА3а	ЖФ	0,65630	0,00000	0,10050	0,40015	1,05645	2-х ступ. ВВП ГВС	1541,0	616,4	748,0	498,7	3404,1	2023
Маршала Жукова ул, д. 46	ТЭЦ ВА3а	ЖФ	0,67720	0,00000	0,10355	0,41621	1,09341	2-х ступ. ВВП ГВС	1553,7	621,5	771,8	514,5	3461,5	2023
Маршала Жукова ул, д. 47	ТЭЦ ВА3а	ОДЗ	0,05100	0,00000	0,00260	0,01695	0,06795	2-х ступ. ВВП ГВС	99,9	40,0	58,1	38,8	236,7	2023
Маршала Жукова ул, д. 47, корп. 1	ТЭЦ ВА3а	ОДЗ	0,04200	0,00000	0,00260	0,01620	0,05820	2-х ступ. ВВП ГВС	95,8	38,3	47,9	31,9	213,8	2023
Маршала Жукова ул, д. 48	ТЭЦ ВА3а	ЖФ	0,64700	0,00000	0,05600	0,27877	0,92577	2-х ступ. ВВП ГВС	1469,2	587,7	737,4	491,6	3285,9	2023
Маршала Жукова ул, д. 48А	ТЭЦ ВА3а	ОДЗ	0,28800	0,00000	0,00200	0,01266	0,30066	1-ступ. ВВП ГВС	498,5	199,4	328,2	218,8	1244,9	2023
Маршала Жукова ул, д. 49	ТЭЦ ВА3а	ОДЗ	0,04000	0,00000	0,00310	0,01914	0,05914	2-х ступ. ВВП ГВС	95,8	38,3	45,6	30,4	210,0	2023
Маршала Жукова ул, д. 51	ТЭЦ ВА3а	ОДЗ	0,07500	0,00000	0,00387	0,02052	0,09552	2-х ступ. ВВП ГВС	374,8	149,9	85,5	57,0	667,2	2023
Маршала Жукова ул, д. 51/10	ТЭЦ ВА3а	ОДЗ	0,03100	0,00000	0,00163	0,00820	0,03920	2-х ступ. ВВП ГВС	93,4	37,3	35,3	23,6	189,6	2023
Маршала Жукова ул, д. 51/3	ТЭЦ ВА3а	ОДЗ	0,03600	0,00000	0,00260	0,01699	0,05299	2-х ступ. ВВП ГВС	95,8	38,3	41,0	27,4	202,4	2023



ОБОСНОВЫВАЮЩИЕ МАТЕРИАЛЫ К СХЕМЕ ТЕПЛОСНАБЖЕНИЯ ГОРОДСКОГО ОКРУГА ТОЛЬЯТТИ ДО 2038 ГОДА (АКТУАЛИЗАЦИЯ НА 2023 ГОД). ГЛАВА 9. ПРЕДЛОЖЕНИЯ ПО ПЕРЕВОДУ ОТКРЫТЫХ СИСТЕМ ТЕПЛОСНАБЖЕНИЯ (ГОРЯЧЕГО ВОДОСНАБЖЕНИЯ), ОТДЕЛЬНЫХ УЧАСТКОВ ТАКИХ СИСТЕМ НА ЗАКРЫТЫЕ СИСТЕМЫ ГОРЯЧЕГО ВОДОСНАБЖЕНИЯ

Наименование потребителя	Источник т/с	Назначение здания	Расчетная тепловая нагрузка отопления, Гкал/ч	Расчетная тепловая нагрузка вентиляции, Гкал/ч	Среднечасовая тепловая нагрузка ГВС, Гкал/ч	Максимальная тепловая нагрузка ГВС, Гкал/ч	Суммарная нагрузка на узле ввода (без вентиляции), Гкал/ч	Вид оборудования в системе ГВС	Стоимость оборудования с НДС, тыс. руб.	Строительно-монтажные работы (СМР) с НДС, тыс. руб.	Работы по реконструкции системы ГВС с НДС, тыс. руб., в т. ч.		Всего, тыс. руб.	Год закрытия системы ГВС
											стоимость оборудования с НДС, тыс. руб.	СМР с НДС, тыс. руб.		
Маршала Жукова ул, д. 52	ТЭЦ ВА3а	ЖФ	0,74690	0,00000	0,08804	0,44374	1,19064	2-х ступ. ВВП ГВС	1570,6	628,2	851,2	567,5	3617,6	2023
Маршала Жукова ул, д. 54	ТЭЦ ВА3а	ЖФ	0,10730	0,00000	0,02438	0,13300	0,24030	1-ступ. ВВП ГВС	498,5	199,4	122,3	81,5	901,7	2023
Маршала Жукова ул, д. 54А	ТЭЦ ВА3а	ЖФ	0,09700	0,00000	0,02351	0,13100	0,22800	1-ступ. ВВП ГВС	498,5	199,4	110,6	73,7	882,1	2023
Маршала Жукова ул, д. 54Б	ТЭЦ ВА3а	ЖФ	0,31100	0,00000	0,02177	0,12290	0,43390	2-х ступ. ВВП ГВС	1372,1	548,9	354,4	236,3	2511,7	2023
Маршала Жукова ул, д. 54В	ТЭЦ ВА3а	ЖФ	0,32200	0,00000	0,02143	0,12130	0,44330	2-х ступ. ВВП ГВС	1367,9	547,2	367,0	244,7	2526,7	2023
Маршала Жукова ул, д. 56	ТЭЦ ВА3а	ОДЗ	0,43600	0,49300	0,05949	0,29420	0,73020	2-х ступ. ВВП ГВС	1477,7	591,1	496,9	331,3	2897,0	2023
Маршала Жукова ул, д. 6	ТЭЦ ВА3а	ЖФ	1,65680	0,00000	0,13241	0,52375	2,18055	2-х ступ. ВВП ГВС	1617,0	646,8	1888,3	1258,8	5410,9	2023
Маршала Жукова ул, д. 7	ТЭЦ ВА3а	ОДЗ	0,24300	0,10200	0,01701	0,09970	0,34270	2-х ступ. ВВП ГВС	519,4	207,8	276,9	184,6	1188,8	2023
Маршала Жукова ул, д. 8	ТЭЦ ВА3а	ЖФ	2,17550	0,00000	0,12300	0,49088	2,66638	2-х ступ. ВВП ГВС	1600,1	640,1	2479,4	1653,0	6372,6	2023
Маршала Жукова ул, д. 9	ТЭЦ ВА3а	ОДЗ	0,16700	0,07500	0,02340	0,12793	0,29493	2-х ступ. ВВП ГВС	498,5	199,4	190,3	126,9	1015,1	2023
Маршала Жукова ул, д.51/1	ТЭЦ ВА3а	ОДЗ	0,01900	0,00000	0,00230	0,01443	0,03343	2-х ступ. ВВП ГВС	93,4	37,3	21,7	14,4	166,8	2023
Маршала Жукова ул, д.51/4	ТЭЦ ВА3а	ОДЗ	0,02200	0,00000	0,00312	0,01870	0,04070	2-х ступ. ВВП ГВС	93,4	37,3	25,1	16,7	172,5	2023
Маршала Жукова ул, д.51/6	ТЭЦ ВА3а	ОДЗ	0,08100	0,00000	0,00669	0,03400	0,11500	2-х ступ. ВВП ГВС	374,8	149,9	92,3	61,5	678,6	2023
Маршала Жукова ул, д.51/7	ТЭЦ ВА3а	ОДЗ	0,08100	0,00000	0,00730	0,04471	0,12571	2-х ступ. ВВП ГВС	374,8	149,9	92,3	61,5	678,6	2023
Московский пр-кт, д. 1	ТЭЦ ВА3а	ЖФ	0,83400	0,00000	0,06238	0,27750	1,11150	2-х ступ. ВВП ГВС	1465,0	586,0	950,5	633,7	3635,2	2023
Московский пр-кт, д. 10	ТЭЦ ВА3а	ОДЗ	0,10100	0,00000	0,00010	0,00132	0,10232	1-ступ. ВВП ГВС	374,8	149,9	115,1	76,7	716,6	2023
Московский пр-кт, д. 10А	ТЭЦ ВА3а	ОДЗ	0,06000	0,00000	0,00000	0,00000	0,06000	1-ступ. ВВП ГВС	95,8	38,3	68,4	45,6	248,0	2023
Московский пр-кт, д. 10Б	ТЭЦ ВА3а	ОДЗ	0,21800	0,00000	0,00060	0,00432	0,22232	1-ступ. ВВП ГВС	498,5	199,4	248,5	165,6	1112,0	2023
Московский пр-кт, д. 10В	ТЭЦ ВА3а	ОДЗ	0,03600	0,00000	0,00200	0,01266	0,04866	2-х ступ. ВВП ГВС	95,8	38,3	41,0	27,4	202,4	2023
Московский пр-кт, д. 10Г	ТЭЦ ВА3а	ОДЗ	0,13300	0,00000	0,00050	0,00372	0,13672	1-ступ. ВВП ГВС	374,8	149,9	151,6	101,1	777,3	2023
Московский пр-кт, д. 10Д	ТЭЦ ВА3а	ОДЗ	0,17000	0,00000	0,00140	0,00910	0,17910	1-ступ. ВВП ГВС	377,9	151,2	193,8	129,2	852,0	2023
Московский пр-кт, д. 10Ж	ТЭЦ ВА3а	ОДЗ	0,11200	0,00000	0,00000	0,00000	0,11200	1-ступ. ВВП ГВС	374,8	149,9	127,6	85,1	737,4	2023
Московский пр-кт, д. 10М	ТЭЦ ВА3а	ОДЗ	0,35000	0,00000	0,00140	0,00910	0,35910	1-ступ. ВВП ГВС	519,4	207,8	398,9	265,9	1392,0	2023
Московский пр-кт, д. 11	ТЭЦ ВА3а	ЖФ	1,39400	0,00000	0,13746	0,49250	1,88650	2-х ступ. ВВП ГВС	1600,1	640,1	1588,8	1059,2	4888,1	2023
Московский пр-кт, д. 12	ТЭЦ ВА3а	ОДЗ	0,00220	0,00000	0,00000	0,00000	0,00220	1-ступ. ВВП ГВС	93,4	37,3	2,5	1,7	134,9	2023
Московский пр-кт, д. 12В	ТЭЦ ВА3а	ОДЗ	0,34000	0,00000	0,00100	0,00671	0,34671	1-ступ. ВВП ГВС	519,4	207,8	387,5	258,3	1373,0	2023
Московский пр-кт, д. 12Г	ТЭЦ ВА3а	ОДЗ	0,04000	0,00000	0,00000	0,00000	0,04000	1-ступ. ВВП ГВС	93,4	37,3	45,6	30,4	206,7	2023

ОБОСНОВЫВАЮЩИЕ МАТЕРИАЛЫ К СХЕМЕ ТЕПЛОСНАБЖЕНИЯ ГОРОДСКОГО ОКРУГА ТОЛЬЯТТИ ДО 2038 ГОДА (АКТУАЛИЗАЦИЯ НА 2023 ГОД). ГЛАВА 9. ПРЕДЛОЖЕНИЯ ПО ПЕРЕВОДУ ОТКРЫТЫХ СИСТЕМ ТЕПЛОСНАБЖЕНИЯ (ГОРЯЧЕГО ВОДОСНАБЖЕНИЯ), ОТДЕЛЬНЫХ УЧАСТКОВ ТАКИХ СИСТЕМ НА ЗАКРЫТЫЕ СИСТЕМЫ ГОРЯЧЕГО ВОДОСНАБЖЕНИЯ

Наименование потребителя	Источник т/с	Назначение здания	Расчетная тепловая нагрузка отопления, Гкал/ч	Расчетная тепловая нагрузка вентиляции, Гкал/ч	Среднечасовая тепловая нагрузка ГВС, Гкал/ч	Максимальная тепловая нагрузка ГВС, Гкал/ч	Суммарная нагрузка на узле ввода (без вентиляции), Гкал/ч	Вид оборудования в системе ГВС	Стоимость оборудования с НДС, тыс. руб.	Строительно-монтажные работы (СМР) с НДС, тыс. руб.	Работы по реконструкции системы ГВС с НДС, тыс. руб., в т. ч.		Всего, тыс. руб.	Год закрытия системы ГВС
											стоимость оборудования с НДС, тыс. руб.	СМР с НДС, тыс. руб.		
Московский пр-кт, д. 13	ТЭЦ ВА3а	ЖФ	1,94520	0,00000	0,20659	0,68222	2,62742	2-х ступ. ВВП ГВС	1718,3	687,3	2217,0	1478,0	6100,6	2023
Московский пр-кт, д. 14	ТЭЦ ВА3а	ОДЗ	0,02500	0,00000	0,00000	0,00000	0,02500	1-ступ. ВВП ГВС	93,4	37,3	28,5	19,0	178,2	2023
Московский пр-кт, д. 14А, стр. 1	ТЭЦ ВА3а	ОДЗ	0,02500	0,00000	0,00000	0,00000	0,02500	1-ступ. ВВП ГВС	93,4	37,3	28,5	19,0	178,2	2023
Московский пр-кт, д. 15	ТЭЦ ВА3а	ОДЗ	0,12100	0,03400	0,01570	0,08909	0,21009	2-х ступ. ВВП ГВС	498,5	199,4	137,9	91,9	927,7	2023
Московский пр-кт, д. 17	ТЭЦ ВА3а	ОДЗ	0,31900	0,01200	0,02430	0,13227	0,45127	2-х ступ. ВВП ГВС	1376,4	550,5	363,6	242,4	2532,9	2023
Московский пр-кт, д. 17, стр. 1	ТЭЦ ВА3а	ОДЗ	0,03100	0,00000	0,00253	0,01460	0,04560	2-х ступ. ВВП ГВС	93,4	37,3	35,3	23,6	189,6	2023
Московский пр-кт, д. 19	ТЭЦ ВА3а	ОДЗ	0,44400	0,80000	0,07560	0,34176	0,78576	2-х ступ. ВВП ГВС	1507,2	602,9	506,0	337,4	2953,5	2023
Московский пр-кт, д. 21/51	ТЭЦ ВА3а	ОДЗ	1,26800	1,99300	0,03630	0,21368	1,48168	1-ступ. ВВП ГВС	1427,0	570,8	1445,1	963,4	4406,4	2023
Московский пр-кт, д. 23	ТЭЦ ВА3а	ЖФ	2,02800	0,00000	0,13289	0,48000	2,50800	2-х ступ. ВВП ГВС	1591,7	636,7	2311,3	1540,9	6080,6	2023
Московский пр-кт, д. 27	ТЭЦ ВА3а	ЖФ	0,71600	0,00000	0,04194	0,20700	0,92300	2-х ступ. ВВП ГВС	1422,8	569,1	816,0	544,0	3352,0	2023
Московский пр-кт, д. 29	ТЭЦ ВА3а	ОДЗ	0,06500	0,04800	0,00800	0,04729	0,11229	2-х ступ. ВВП ГВС	374,8	149,9	74,1	49,4	648,2	2023
Московский пр-кт, д. 3	ТЭЦ ВА3а	ЖФ	0,61600	0,00000	0,04697	0,22540	0,84140	2-х ступ. ВВП ГВС	1435,5	574,2	702,1	468,0	3179,8	2023
Московский пр-кт, д. 31	ТЭЦ ВА3а	ОДЗ	0,41500	1,92300	0,00652	0,04212	0,45712	1-ступ. ВВП ГВС	1321,5	528,6	473,0	315,3	2638,4	2023
Московский пр-кт, д. 33	ТЭЦ ВА3а	ЖФ	1,41400	0,00000	0,08073	0,33300	1,74700	2-х ступ. ВВП ГВС	1503,0	601,2	1611,5	1074,4	4790,1	2023
Московский пр-кт, д. 35	ТЭЦ ВА3а	ЖФ	0,54700	0,00000	0,08929	0,35700	0,90400	2-х ступ. ВВП ГВС	1515,7	606,3	623,4	415,6	3161,0	2023
Московский пр-кт, д. 37	ТЭЦ ВА3а	ОДЗ	0,38200	0,53100	0,02530	0,13705	0,51905	2-х ступ. ВВП ГВС	1380,6	552,2	435,4	290,2	2658,4	2023
Московский пр-кт, д. 39	ТЭЦ ВА3а	ОДЗ	0,35200	0,19000	0,01620	0,09170	0,44370	2-х ступ. ВВП ГВС	1351,0	540,4	401,2	267,5	2560,1	2023
Московский пр-кт, д. 41	ТЭЦ ВА3а	ЖФ	0,37700	0,00000	0,02032	0,11600	0,49300	2-х ступ. ВВП ГВС	1367,9	547,2	429,7	286,4	2631,2	2023
Московский пр-кт, д. 43	ТЭЦ ВА3а	ЖФ	0,68000	0,00000	0,02162	0,12523	0,80523	1-ступ. ВВП ГВС	1372,1	548,9	775,0	516,7	3212,7	2023
Московский пр-кт, д. 45	ТЭЦ ВА3а	ЖФ	1,16800	0,00000	0,06067	0,27200	1,44000	2-х ступ. ВВП ГВС	1465,0	586,0	1331,2	887,5	4269,7	2023
Московский пр-кт, д. 47	ТЭЦ ВА3а	ЖФ	0,49100	0,00000	0,02032	0,11600	0,60700	2-х ступ. ВВП ГВС	1367,9	547,2	559,6	373,1	2847,8	2023
Московский пр-кт, д. 49	ТЭЦ ВА3а	ОДЗ	0,69200	0,60600	0,04580	0,22405	0,91605	2-х ступ. ВВП ГВС	1435,5	574,2	788,7	525,8	3324,1	2023
Московский пр-кт, д. 4А	ТЭЦ ВА3а	ОДЗ	0,06300	0,00000	0,00000	0,00000	0,06300	1-ступ. ВВП ГВС	95,8	38,3	71,8	47,9	253,7	2023
Московский пр-кт, д. 4Б	ТЭЦ ВА3а	ОДЗ	0,02000	0,00000	0,00130	0,00580	0,02580	2-х ступ. ВВП ГВС	93,4	37,3	22,8	15,2	168,7	2023
Московский пр-кт, д. 51	ТЭЦ ВА3а	ЖФ	1,09000	0,00000	0,05791	0,26300	1,35300	2-х ступ. ВВП ГВС	1456,6	582,6	1242,3	828,2	4109,7	2023
Московский пр-кт, д. 53	ТЭЦ ВА3а	ОДЗ	0,25500	0,07500	0,02207	0,12430	0,37930	2-х ступ. ВВП ГВС	523,0	209,2	290,6	193,8	1216,6	2023
Московский пр-кт, д. 57	ТЭЦ ВА3а	ЖФ	1,09000	0,00000	0,05791	0,26300	1,35300	2-х ступ. ВВП ГВС	1456,6	582,6	1242,3	828,2	4109,7	2023

ОБОСНОВЫВАЮЩИЕ МАТЕРИАЛЫ К СХЕМЕ ТЕПЛОСНАБЖЕНИЯ ГОРОДСКОГО ОКРУГА ТОЛЬЯТТИ ДО 2038 ГОДА (АКТУАЛИЗАЦИЯ НА 2023 ГОД). ГЛАВА 9. ПРЕДЛОЖЕНИЯ ПО ПЕРЕВОДУ ОТКРЫТЫХ СИСТЕМ ТЕПЛОСНАБЖЕНИЯ (ГОРЯЧЕГО ВОДОСНАБЖЕНИЯ), ОТДЕЛЬНЫХ УЧАСТКОВ ТАКИХ СИСТЕМ НА ЗАКРЫТЫЕ СИСТЕМЫ ГОРЯЧЕГО ВОДОСНАБЖЕНИЯ

Наименование потребителя	Источник т/с	Назначение здания	Расчетная тепловая нагрузка отопления, Гкал/ч	Расчетная тепловая нагрузка вентиляции, Гкал/ч	Среднечасовая тепловая нагрузка ГВС, Гкал/ч	Максимальная тепловая нагрузка ГВС, Гкал/ч	Суммарная нагрузка на узле ввода (без вентиляции), Гкал/ч	Вид оборудования в системе ГВС	Стоимость оборудования с НДС, тыс. руб.	Строительно-монтажные работы (СМР) с НДС, тыс. руб.	Работы по реконструкции системы ГВС с НДС, тыс. руб., в т. ч.		Всего, тыс. руб.	Год закрытия системы ГВС
											стоимость оборудования с НДС, тыс. руб.	СМР с НДС, тыс. руб.		
Московский пр-кт, д. 59	ТЭЦ ВА3а	ЖФ	1,07400	0,00000	0,29404	0,91800	1,99200	2-х ступ. ВВП ГВС	1861,9	744,8	1224,0	816,0	4646,7	2023
Московский пр-кт, д. 6	ТЭЦ ВА3а	ОДЗ	0,06000	0,00000	0,00000	0,00000	0,06000	1-ступ. ВВП ГВС	95,8	38,3	68,4	45,6	248,0	2023
Московский пр-кт, д. 61	ТЭЦ ВА3а	ЖФ	0,65470	0,00000	0,10245	0,40533	1,06003	2-х ступ. ВВП ГВС	1545,2	618,1	746,2	497,4	3407,0	2023
Московский пр-кт, д. 62	ТЭЦ ВА3а	ЖФ	1,31630	0,44970	0,29397	0,91780	2,23410	2-х ступ. ВВП ГВС	1861,9	744,8	1500,2	1000,1	5107,0	2023
Московский пр-кт, д. 63	ТЭЦ ВА3а	ЖФ	0,37900	0,00000	0,02032	0,11600	0,49500	2-х ступ. ВВП ГВС	1367,9	547,2	431,9	288,0	2635,0	2023
Московский пр-кт, д. 6Б	ТЭЦ ВА3а	ОДЗ	0,07000	0,00000	0,00050	0,00372	0,07372	1-ступ. ВВП ГВС	99,9	40,0	79,8	53,2	272,8	2023
Московский пр-кт, д. 6В	ТЭЦ ВА3а	ОДЗ	0,11800	0,00000	0,00040	0,00312	0,12112	1-ступ. ВВП ГВС	374,8	149,9	134,5	89,7	748,8	2023
Московский пр-кт, д. 6Г	ТЭЦ ВА3а	ОДЗ	0,03400	0,00000	0,00420	0,02556	0,05956	2-х ступ. ВВП ГВС	95,8	38,3	38,8	25,8	198,6	2023
Московский пр-кт, д. 7	ТЭЦ ВА3а	ОДЗ	0,30700	0,45500	0,03230	0,16912	0,47612	2-х ступ. ВВП ГВС	1397,5	559,0	349,9	233,3	2539,6	2023
Московский пр-кт, д. 8	ТЭЦ ВА3а	ОДЗ	0,35000	0,00000	0,00000	0,00000	0,35000	1-ступ. ВВП ГВС	519,4	207,8	398,9	265,9	1392,0	2023
Московский пр-кт, д. 8/14	ТЭЦ ВА3а	ОДЗ	0,05000	0,00000	0,00000	0,00000	0,05000	1-ступ. ВВП ГВС	95,8	38,3	57,0	38,0	229,0	2023
Московский пр-кт, д. 8А	ТЭЦ ВА3а	ОДЗ	0,05400	0,00000	0,00420	0,02556	0,07956	2-х ступ. ВВП ГВС	374,8	149,9	61,5	41,0	627,3	2023
Московский пр-кт, д. 8Б	ТЭЦ ВА3а	ОДЗ	0,23100	0,00000	0,00000	0,00000	0,23100	1-ступ. ВВП ГВС	498,5	199,4	263,3	175,5	1136,7	2023
Московский пр-кт, д. 8В	ТЭЦ ВА3а	ОДЗ	0,13900	0,00000	0,00000	0,00000	0,13900	1-ступ. ВВП ГВС	375,9	150,4	158,4	105,6	790,3	2023
Московский пр-кт, д. 8Г	ТЭЦ ВА3а	ОДЗ	0,18200	0,00000	0,00170	0,01088	0,19288	1-ступ. ВВП ГВС	498,5	199,4	207,4	138,3	1043,6	2023
Московский пр-кт, д. 8Д	ТЭЦ ВА3а	ОДЗ	0,07100	0,00000	0,00000	0,00000	0,07100	1-ступ. ВВП ГВС	99,9	40,0	80,9	53,9	274,7	2023
Московский пр-кт, д. 9	ТЭЦ ВА3а	ОДЗ	0,06500	0,01800	0,00530	0,03193	0,09693	2-х ступ. ВВП ГВС	374,8	149,9	74,1	49,4	648,2	2023
Новый проезд, д. 2	ТЭЦ ВА3а	ОДЗ	0,24900	0,27400	0,00570	0,03422	0,28322	1-ступ. ВВП ГВС	498,5	199,4	283,8	189,2	1170,9	2023
Новый проезд, д. 3	ТЭЦ ВА3а	ОДЗ	0,20000	0,17000	0,00500	0,03020	0,23020	1-ступ. ВВП ГВС	498,5	199,4	227,9	152,0	1077,8	2023
Новый проезд, д. 4	ТЭЦ ВА3а	ОДЗ	0,20000	0,10000	0,00170	0,01088	0,21088	1-ступ. ВВП ГВС	498,5	199,4	227,9	152,0	1077,8	2023
Новый проезд, д. 8	ТЭЦ ВА3а	ОДЗ	0,73200	0,25400	0,01160	0,07024	0,80224	1-ступ. ВВП ГВС	1338,4	535,3	834,3	556,2	3264,2	2023
Окраинная ул, д. 1	ТЭЦ ВА3а	ОДЗ	0,34800	0,18000	0,00240	0,01502	0,36302	1-ступ. ВВП ГВС	523,0	209,2	396,6	264,4	1393,3	2023
Окраинная ул, д. 10	ТЭЦ ВА3а	ОДЗ	0,22500	0,00000	0,00140	0,00910	0,23410	1-ступ. ВВП ГВС	498,5	199,4	256,4	171,0	1125,3	2023
Окраинная ул, д. 14	ТЭЦ ВА3а	ОДЗ	0,30800	0,00000	0,00000	0,00000	0,30800	1-ступ. ВВП ГВС	498,5	199,4	351,0	234,0	1282,9	2023
Окраинная ул, д. 16	ТЭЦ ВА3а	ОДЗ	0,01500	0,01800	0,00100	0,00671	0,02171	2-х ступ. ВВП ГВС	93,4	37,3	17,1	11,4	159,2	2023
Окраинная ул, д. 20	ТЭЦ ВА3а	ОДЗ	0,07900	0,00000	0,00000	0,00000	0,07900	1-ступ. ВВП ГВС	374,8	149,9	90,0	60,0	674,8	2023
Окраинная ул, д. 24	ТЭЦ ВА3а	ОДЗ	0,43000	0,00000	0,00680	0,04050	0,47050	1-ступ. ВВП ГВС	1321,5	528,6	490,1	326,7	2666,9	2023

ОБОСНОВЫВАЮЩИЕ МАТЕРИАЛЫ К СХЕМЕ ТЕПЛОСНАБЖЕНИЯ ГОРОДСКОГО ОКРУГА ТОЛЬЯТТИ ДО 2038 ГОДА (АКТУАЛИЗАЦИЯ НА 2023 ГОД). ГЛАВА 9. ПРЕДЛОЖЕНИЯ ПО ПЕРЕВОДУ ОТКРЫТЫХ СИСТЕМ ТЕПЛОСНАБЖЕНИЯ (ГОРЯЧЕГО ВОДОСНАБЖЕНИЯ), ОТДЕЛЬНЫХ УЧАСТКОВ ТАКИХ СИСТЕМ НА ЗАКРЫТЫЕ СИСТЕМЫ ГОРЯЧЕГО ВОДОСНАБЖЕНИЯ

Наименование потребителя	Источник т/с	Назначение здания	Расчетная тепловая нагрузка отопления, Гкал/ч	Расчетная тепловая нагрузка вентиляции, Гкал/ч	Среднечасовая тепловая нагрузка ГВС, Гкал/ч	Максимальная тепловая нагрузка ГВС, Гкал/ч	Суммарная нагрузка на узле ввода (без вентиляции), Гкал/ч	Вид оборудования в системе ГВС	Стоимость оборудования с НДС, тыс. руб.	Строительно-монтажные работы (СМР) с НДС, тыс. руб.	Работы по реконструкции системы ГВС с НДС, тыс. руб., в т. ч.		Всего, тыс. руб.	Год закрытия системы ГВС
											стоимость оборудования с НДС, тыс. руб.	СМР с НДС, тыс. руб.		
Окраинная ул, д. 3	ТЭЦ ВА3а	ОДЗ	0,35100	0,00000	0,00000	0,00000	0,35100	1-ступ. ВВП ГВС	519,4	207,8	400,0	266,7	1393,9	2023
Окраинная ул, д. 4А	ТЭЦ ВА3а	ОДЗ	0,51000	0,00000	0,00000	0,00000	0,51000	1-ступ. ВВП ГВС	1296,1	518,5	581,3	387,5	2783,4	2023
Окраинная ул, д. 7	ТЭЦ ВА3а	ОДЗ	0,22700	0,25800	0,00000	0,00000	0,22700	1-ступ. ВВП ГВС	498,5	199,4	258,7	172,5	1129,1	2023
Окраинная ул, д. 7А	ТЭЦ ВА3а	ОДЗ	0,14000	0,00000	0,00000	0,00000	0,14000	1-ступ. ВВП ГВС	375,9	150,4	159,6	106,4	792,2	2023
Окраинная ул, д. 9	ТЭЦ ВА3а	ОДЗ	0,05100	0,02100	0,00740	0,04390	0,09490	2-х ступ. ВВП ГВС	374,8	149,9	58,1	38,8	621,6	2023
Окраинная ул, д. 9А	ТЭЦ ВА3а	ОДЗ	0,52400	1,44000	0,01780	0,09997	0,62397	1-ступ. ВВП ГВС	1355,3	542,1	597,2	398,1	2892,7	2023
Окраинная ул, д.12	ТЭЦ ВА3а	ОДЗ	0,06400	0,12000	0,02286	0,12800	0,19200	1-ступ. ВВП ГВС	498,5	199,4	72,9	48,6	819,5	2023
Орджоникидзе б-р, д. 1	ТЭЦ ВА3а	ОДЗ	0,25500	0,07500	0,02207	0,12430	0,37930	2-х ступ. ВВП ГВС	523,0	209,2	290,6	193,8	1216,6	2023
Орджоникидзе б-р, д. 10	ТЭЦ ВА3а	ЖФ	0,53390	0,00000	0,08500	0,36865	0,90255	2-х ступ. ВВП ГВС	1524,1	609,7	608,5	405,7	3147,9	2023
Орджоникидзе б-р, д. 10А	ТЭЦ ВА3а	ОДЗ	0,07200	0,00000	0,00500	0,03020	0,10220	2-х ступ. ВВП ГВС	374,8	149,9	82,1	54,7	661,5	2023
Орджоникидзе б-р, д. 11	ТЭЦ ВА3а	ЖФ	0,53740	0,00000	0,08330	0,35868	0,89608	2-х ступ. ВВП ГВС	1515,7	606,3	612,5	408,3	3142,8	2023
Орджоникидзе б-р, д. 12	ТЭЦ ВА3а	ЖФ	0,71680	0,00000	0,03532	0,18232	0,89912	2-х ступ. ВВП ГВС	1405,9	562,4	816,9	544,6	3329,9	2023
Орджоникидзе б-р, д. 13	ТЭЦ ВА3а	ЖФ	0,52940	0,00000	0,08110	0,34556	0,87496	2-х ступ. ВВП ГВС	1507,2	602,9	603,4	402,2	3115,7	2023
Орджоникидзе б-р, д. 14	ТЭЦ ВА3а	ОДЗ	0,38200	0,53100	0,02530	0,13705	0,51905	2-х ступ. ВВП ГВС	1380,6	552,2	435,4	290,2	2658,4	2023
Орджоникидзе б-р, д. 15	ТЭЦ ВА3а	ЖФ	1,79700	0,00000	0,11357	0,42700	2,22400	2-х ступ. ВВП ГВС	1557,9	623,2	2048,1	1365,4	5594,5	2023
Орджоникидзе б-р, д. 16	ТЭЦ ВА3а	ОДЗ	0,25500	0,07500	0,00170	0,01088	0,26588	1-ступ. ВВП ГВС	498,5	199,4	290,6	193,8	1182,3	2023
Орджоникидзе б-р, д. 17	ТЭЦ ВА3а	ОДЗ	0,25500	0,07500	0,02207	0,12430	0,37930	2-х ступ. ВВП ГВС	523,0	209,2	290,6	193,8	1216,6	2023
Орджоникидзе б-р, д. 18	ТЭЦ ВА3а	ЖФ	0,72500	0,00000	0,02893	0,15500	0,88000	2-х ступ. ВВП ГВС	1389,0	555,6	826,3	550,9	3321,8	2023
Орджоникидзе б-р, д. 19	ТЭЦ ВА3а	ОДЗ	0,06500	0,01800	0,00530	0,03193	0,09693	2-х ступ. ВВП ГВС	374,8	149,9	74,1	49,4	648,2	2023
Орджоникидзе б-р, д. 2	ТЭЦ ВА3а	ЖФ	1,42100	0,00000	0,08461	0,34400	1,76500	2-х ступ. ВВП ГВС	1507,2	602,9	1619,5	1079,7	4809,4	2023
Орджоникидзе б-р, д. 3	ТЭЦ ВА3а	ОДЗ	0,38200	0,53100	0,02530	0,13705	0,51905	2-х ступ. ВВП ГВС	1380,6	552,2	435,4	290,2	2658,4	2023
Орджоникидзе б-р, д. 4	ТЭЦ ВА3а	ОДЗ	0,25500	0,07500	0,02207	0,12430	0,37930	2-х ступ. ВВП ГВС	523,0	209,2	290,6	193,8	1216,6	2023
Орджоникидзе б-р, д. 5	ТЭЦ ВА3а	ОДЗ	0,29500	0,07500	0,02587	0,14753	0,44253	2-х ступ. ВВП ГВС	1384,8	553,9	336,2	224,1	2499,1	2023
Орджоникидзе б-р, д. 6	ТЭЦ ВА3а	ЖФ	0,53460	0,00000	0,08100	0,34425	0,87885	2-х ступ. ВВП ГВС	1507,2	602,9	609,3	406,2	3125,6	2023
Орджоникидзе б-р, д. 7	ТЭЦ ВА3а	ЖФ	0,20770	0,00000	0,15638	0,54532	0,75302	1-ступ. ВВП ГВС	1633,9	653,6	236,7	157,8	2682,0	2023
Орджоникидзе б-р, д. 8	ТЭЦ ВА3а	ЖФ	0,53220	0,00000	0,08100	0,34425	0,87645	2-х ступ. ВВП ГВС	1507,2	602,9	606,6	404,4	3121,1	2023
Орджоникидзе б-р, д. 9	ТЭЦ ВА3а	ЖФ	0,53780	0,00000	0,08300	0,35691	0,89471	2-х ступ. ВВП ГВС	1515,7	606,3	612,9	408,6	3143,5	2023

ОБОСНОВЫВАЮЩИЕ МАТЕРИАЛЫ К СХЕМЕ ТЕПЛОСНАБЖЕНИЯ ГОРОДСКОГО ОКРУГА ТОЛЬЯТТИ ДО 2038 ГОДА (АКТУАЛИЗАЦИЯ НА 2023 ГОД). ГЛАВА 9. ПРЕДЛОЖЕНИЯ ПО ПЕРЕВОДУ ОТКРЫТЫХ СИСТЕМ ТЕПЛОСНАБЖЕНИЯ (ГОРЯЧЕГО ВОДОСНАБЖЕНИЯ), ОТДЕЛЬНЫХ УЧАСТКОВ ТАКИХ СИСТЕМ НА ЗАКРЫТЫЕ СИСТЕМЫ ГОРЯЧЕГО ВОДОСНАБЖЕНИЯ

Наименование потребителя	Источник т/с	Назначение здания	Расчетная тепловая нагрузка отопления, Гкал/ч	Расчетная тепловая нагрузка вентиляции, Гкал/ч	Среднечасовая тепловая нагрузка ГВС, Гкал/ч	Максимальная тепловая нагрузка ГВС, Гкал/ч	Суммарная нагрузка на узле ввода (без вентиляции), Гкал/ч	Вид оборудования в системе ГВС	Стоимость оборудования с НДС, тыс. руб.	Строительно-монтажные работы (СМР) с НДС, тыс. руб.	Работы по реконструкции системы ГВС с НДС, тыс. руб., в т. ч.		Всего, тыс. руб.	Год закрытия системы ГВС
											стоимость оборудования с НДС, тыс. руб.	СМР с НДС, тыс. руб.		
Офицерская ул, д. 10	ТЭЦ ВА3а	ОДЗ	0,18000	0,14000	0,02031	0,12007	0,30007	2-х ступ. ВВП ГВС	498,5	199,4	205,1	136,8	1039,8	2023
Офицерская ул, д. 10Б	ТЭЦ ВА3а	ОДЗ	0,02900	0,00000	0,00030	0,00252	0,03152	1-ступ. ВВП ГВС	93,4	37,3	33,1	22,0	185,8	2023
Офицерская ул, д. 12	ТЭЦ ВА3а	ОДЗ	0,10100	0,09100	0,00170	0,01088	0,11188	1-ступ. ВВП ГВС	374,8	149,9	115,1	76,7	716,6	2023
Офицерская ул, д. 12А	ТЭЦ ВА3а	ОДЗ	0,12200	0,14600	0,00310	0,01997	0,14197	1-ступ. ВВП ГВС	375,9	150,4	139,0	92,7	758,0	2023
Офицерская ул, д. 12Б	ТЭЦ ВА3а	ОДЗ	0,07000	0,06200	0,00900	0,05288	0,12288	2-х ступ. ВВП ГВС	374,8	149,9	79,8	53,2	657,7	2023
Офицерская ул, д. 12В	ТЭЦ ВА3а	ОДЗ	0,22700	0,13800	0,00560	0,03463	0,26163	1-ступ. ВВП ГВС	498,5	199,4	258,7	172,5	1129,1	2023
Офицерская ул, д. 14	ТЭЦ ВА3а	ОДЗ	0,99000	0,00000	0,00770	0,04788	1,03788	1-ступ. ВВП ГВС	1325,7	530,3	1128,3	752,2	3736,5	2023
Офицерская ул, д. 15	ТЭЦ ВА3а	ОДЗ	0,53000	0,00000	0,00863	0,05099	0,58099	1-ступ. ВВП ГВС	1325,7	530,3	604,0	402,7	2862,7	2023
Офицерская ул, д. 16	ТЭЦ ВА3а	ОДЗ	1,05000	0,00000	0,00000	0,00000	1,05000	1-ступ. ВВП ГВС	1296,1	518,5	1196,7	797,8	3809,1	2023
Офицерская ул, д. 17	ТЭЦ ВА3а	ЖФ	2,52000	0,00000	0,20020	0,99400	3,51400	2-х ступ. ВВП ГВС	1908,3	763,3	2872,1	1914,7	7458,4	2023
Офицерская ул, д. 18	ТЭЦ ВА3а	ОДЗ	0,45000	0,00000	0,00000	0,00000	0,45000	1-ступ. ВВП ГВС	1296,1	518,5	512,9	341,9	2669,4	2023
Офицерская ул, д. 19	ТЭЦ ВА3а	ЖФ	0,63150	0,00000	0,04069	0,20432	0,83582	2-х ступ. ВВП ГВС	1422,8	569,1	719,7	479,8	3191,5	2023
Офицерская ул, д. 2	ТЭЦ ВА3а	ЖФ	0,31000	0,00000	0,02720	0,14750	0,45750	2-х ступ. ВВП ГВС	1384,8	553,9	353,3	235,5	2527,6	2023
Офицерская ул, д. 20	ТЭЦ ВА3а	ОДЗ	0,35000	0,00000	0,00000	0,00000	0,35000	1-ступ. ВВП ГВС	519,4	207,8	398,9	265,9	1392,0	2023
Офицерская ул, д. 22	ТЭЦ ВА3а	ОДЗ	0,22100	0,00000	0,00000	0,00000	0,22100	1-ступ. ВВП ГВС	498,5	199,4	251,9	167,9	1117,7	2023
Офицерская ул, д. 23	ТЭЦ ВА3а	ЖФ	0,34400	0,00000	0,04826	0,23000	0,57400	2-х ступ. ВВП ГВС	1435,5	574,2	392,1	261,4	2663,1	2023
Офицерская ул, д. 24	ТЭЦ ВА3а	ОДЗ	1,18000	0,00000	0,00000	0,00000	1,18000	1-ступ. ВВП ГВС	1296,1	518,5	1344,9	896,6	4056,0	2023
Офицерская ул, д. 25	ТЭЦ ВА3а	ОДЗ	0,14300	0,09300	0,00150	0,00969	0,15269	1-ступ. ВВП ГВС	375,9	150,4	163,0	108,7	797,9	2023
Офицерская ул, д. 2А	ТЭЦ ВА3а	ЖФ	0,30710	0,00000	0,02461	0,14119	0,44829	2-х ступ. ВВП ГВС	1380,6	552,2	350,0	233,3	2516,2	2023
Офицерская ул, д. 2Б	ТЭЦ ВА3а	ЖФ	0,42460	0,00000	0,03811	0,19332	0,61792	2-х ступ. ВВП ГВС	1414,4	565,7	483,9	322,6	2786,6	2023
Офицерская ул, д. 2В	ТЭЦ ВА3а	ЖФ	0,13500	0,00000	0,01589	0,09400	0,22900	2-х ступ. ВВП ГВС	498,5	199,4	153,9	102,6	954,3	2023
Офицерская ул, д. 2Г	ТЭЦ ВА3а	ЖФ	0,40670	0,00000	0,05862	0,26632	0,67302	2-х ступ. ВВП ГВС	1460,8	584,3	463,5	309,0	2817,7	2023
Офицерская ул, д. 3	ТЭЦ ВА3а	ЖФ	0,25950	0,00000	0,01928	0,11100	0,37050	2-х ступ. ВВП ГВС	523,0	209,2	295,8	197,2	1225,2	2023
Офицерская ул, д. 32	ТЭЦ ВА3а	ОДЗ	0,20000	0,00000	0,00000	0,00000	0,20000	1-ступ. ВВП ГВС	498,5	199,4	227,9	152,0	1077,8	2023
Офицерская ул, д. 34	ТЭЦ ВА3а	ОДЗ	0,41500	0,00000	0,00100	0,00671	0,42171	1-ступ. ВВП ГВС	1300,4	520,1	473,0	315,3	2608,8	2023
Офицерская ул, д. 35	ТЭЦ ВА3а	ОДЗ	0,18310	0,00500	0,00290	0,01871	0,20181	1-ступ. ВВП ГВС	498,5	199,4	208,7	139,1	1045,7	2023
Офицерская ул, д. 4	ТЭЦ ВА3а	ЖФ	0,31000	0,00000	0,14259	0,64900	0,95900	1-ступ. ВВП ГВС	1697,2	678,9	353,3	235,5	2965,0	2023

ОБОСНОВЫВАЮЩИЕ МАТЕРИАЛЫ К СХЕМЕ ТЕПЛОСНАБЖЕНИЯ ГОРОДСКОГО ОКРУГА ТОЛЬЯТТИ ДО 2038 ГОДА (АКТУАЛИЗАЦИЯ НА 2023 ГОД). ГЛАВА 9. ПРЕДЛОЖЕНИЯ ПО ПЕРЕВОДУ ОТКРЫТЫХ СИСТЕМ ТЕПЛОСНАБЖЕНИЯ (ГОРЯЧЕГО ВОДОСНАБЖЕНИЯ), ОТДЕЛЬНЫХ УЧАСТКОВ ТАКИХ СИСТЕМ НА ЗАКРЫТЫЕ СИСТЕМЫ ГОРЯЧЕГО ВОДОСНАБЖЕНИЯ

Наименование потребителя	Источник т/с	Назначение здания	Расчетная тепловая нагрузка отопления, Гкал/ч	Расчетная тепловая нагрузка вентиляции, Гкал/ч	Среднечасовая тепловая нагрузка ГВС, Гкал/ч	Максимальная тепловая нагрузка ГВС, Гкал/ч	Суммарная нагрузка на узле ввода (без вентиляции), Гкал/ч	Вид оборудования в системе ГВС	Стоимость оборудования с НДС, тыс. руб.	Строительно-монтажные работы (СМР) с НДС, тыс. руб.	Работы по реконструкции системы ГВС с НДС, тыс. руб., в т. ч.		Всего, тыс. руб.	Год закрытия системы ГВС
											стоимость оборудования с НДС, тыс. руб.	СМР с НДС, тыс. руб.		
Офицерская ул, д. 41	ТЭЦ ВА3а	ОДЗ	0,47400	0,00000	0,00000	0,00000	0,47400	1-ступ. ВВП ГВС	1296,1	518,5	540,2	360,1	2715,0	2023
Офицерская ул, д. 45А	ТЭЦ ВА3а	ОДЗ	0,61900	0,00000	0,00000	0,00000	0,61900	1-ступ. ВВП ГВС	1296,1	518,5	705,5	470,3	2990,4	2023
Офицерская ул, д. 45Б	ТЭЦ ВА3а	ОДЗ	0,79100	0,00000	0,00000	0,00000	0,79100	1-ступ. ВВП ГВС	1296,1	518,5	901,5	601,0	3317,1	2023
Офицерская ул, д. 46	ТЭЦ ВА3а	ОДЗ	0,28900	0,00000	0,00000	0,00000	0,28900	1-ступ. ВВП ГВС	498,5	199,4	329,4	219,6	1246,8	2023
Офицерская ул, д. 48	ТЭЦ ВА3а	ОДЗ	0,03000	0,00000	0,00100	0,00671	0,03671	2-х ступ. ВВП ГВС	93,4	37,3	34,2	22,8	187,7	2023
Офицерская ул, д. 4А	ТЭЦ ВА3а	ЖФ	0,31210	0,00000	0,02531	0,14682	0,45892	2-х ступ. ВВП ГВС	1384,8	553,9	355,7	237,1	2531,6	2023
Офицерская ул, д. 4Б	ТЭЦ ВА3а	ЖФ	0,66600	0,00000	0,03827	0,19300	0,85900	2-х ступ. ВВП ГВС	1414,4	565,7	759,0	506,0	3245,2	2023
Офицерская ул, д. 4В	ТЭЦ ВА3а	ЖФ	0,11370	0,00000	0,00560	0,03552	0,14922	2-х ступ. ВВП ГВС	375,9	150,4	129,6	86,4	742,2	2023
Офицерская ул, д. 4Г	ТЭЦ ВА3а	ЖФ	0,64600	0,00000	0,05852	0,26500	0,91100	2-х ступ. ВВП ГВС	1460,8	584,3	736,3	490,8	3272,2	2023
Офицерская ул, д. 5	ТЭЦ ВА3а	ЖФ	0,29000	0,00000	0,04273	0,24200	0,53200	2-х ступ. ВВП ГВС	1443,9	577,6	330,5	220,3	2572,3	2023
Офицерская ул, д. 50	ТЭЦ ВА3а	ОДЗ	0,14400	0,00000	0,00070	0,00492	0,14892	1-ступ. ВВП ГВС	375,9	150,4	164,1	109,4	799,8	2023
Офицерская ул, д. 52	ТЭЦ ВА3а	ОДЗ	0,13900	0,00000	0,00000	0,00000	0,13900	1-ступ. ВВП ГВС	375,9	150,4	158,4	105,6	790,3	2023
Офицерская ул, д. 52А	ТЭЦ ВА3а	ОДЗ	0,09300	0,00000	0,00000	0,00000	0,09300	1-ступ. ВВП ГВС	374,8	149,9	106,0	70,7	701,4	2023
Офицерская ул, д. 56	ТЭЦ ВА3а	ОДЗ	0,61700	0,00000	0,01280	0,07369	0,69069	1-ступ. ВВП ГВС	1338,4	535,3	703,2	468,8	3045,7	2023
Офицерская ул, д. 58	ТЭЦ ВА3а	ОДЗ	0,58000	0,00000	0,00000	0,00000	0,58000	1-ступ. ВВП ГВС	1296,1	518,5	661,0	440,7	2916,3	2023
Офицерская ул, д. 6	ТЭЦ ВА3а	ЖФ	0,28690	0,00000	0,02792	0,14910	0,43600	2-х ступ. ВВП ГВС	1389,0	555,6	327,0	218,0	2489,6	2023
Офицерская ул, д. 60	ТЭЦ ВА3а	ОДЗ	0,15000	0,00000	0,00000	0,00000	0,15000	1-ступ. ВВП ГВС	375,9	150,4	171,0	114,0	811,2	2023
Офицерская ул, д. 62	ТЭЦ ВА3а	ОДЗ	0,63000	0,00000	0,00000	0,00000	0,63000	1-ступ. ВВП ГВС	1296,1	518,5	718,0	478,7	3011,3	2023
Офицерская ул, д. 6А	ТЭЦ ВА3а	ЖФ	0,31160	0,00000	0,02531	0,14537	0,45697	2-х ступ. ВВП ГВС	1384,8	553,9	355,1	236,8	2530,6	2023
Офицерская ул, д. 6Б	ТЭЦ ВА3а	ЖФ	0,42000	0,00000	0,03801	0,19200	0,61200	2-х ступ. ВВП ГВС	1414,4	565,7	478,7	319,1	2777,9	2023
Офицерская ул, д. 6В	ТЭЦ ВА3а	ЖФ	0,19000	0,00000	0,01160	0,07100	0,26100	2-х ступ. ВВП ГВС	498,5	199,4	216,5	144,4	1058,8	2023
Офицерская ул, д. 6Г	ТЭЦ ВА3а	ЖФ	0,40200	0,00000	0,05852	0,26500	0,66700	2-х ступ. ВВП ГВС	1460,8	584,3	458,2	305,4	2808,7	2023
Офицерская ул, д. 7	ТЭЦ ВА3а	ЖФ	0,62500	0,00000	0,05373	0,24900	0,87400	2-х ступ. ВВП ГВС	1448,1	579,3	712,3	474,9	3214,6	2023
Офицерская ул, д. 8	ТЭЦ ВА3а	ЖФ	0,31000	0,00000	0,02720	0,14750	0,45750	2-х ступ. ВВП ГВС	1384,8	553,9	353,3	235,5	2527,6	2023
Офицерская ул, д. 9	ТЭЦ ВА3а	ЖФ	0,34400	0,00000	0,15921	0,55200	0,89600	1-ступ. ВВП ГВС	1638,1	655,3	392,1	261,4	2946,8	2023
Полякова ул, д. 24	ТЭЦ ВА3а	ЖФ	0,94240	0,00000	0,61052	1,91515	2,85755	1-ступ. ВВП ГВС	2482,5	993,0	1074,1	716,0	5265,6	2023
Полякова ул, д. 26	ТЭЦ ВА3а	ЖФ	0,87600	0,00000	0,63798	1,98757	2,86357	1-ступ. ВВП ГВС	2524,7	1009,9	998,4	665,6	5198,6	2023

ОБОСНОВЫВАЮЩИЕ МАТЕРИАЛЫ К СХЕМЕ ТЕПЛОСНАБЖЕНИЯ ГОРОДСКОГО ОКРУГА ТОЛЬЯТТИ ДО 2038 ГОДА (АКТУАЛИЗАЦИЯ НА 2023 ГОД). ГЛАВА 9. ПРЕДЛОЖЕНИЯ ПО ПЕРЕВОДУ ОТКРЫТЫХ СИСТЕМ ТЕПЛОСНАБЖЕНИЯ (ГОРЯЧЕГО ВОДОСНАБЖЕНИЯ), ОТДЕЛЬНЫХ УЧАСТКОВ ТАКИХ СИСТЕМ НА ЗАКРЫТЫЕ СИСТЕМЫ ГОРЯЧЕГО ВОДОСНАБЖЕНИЯ

Наименование потребителя	Источник т/с	Назначение здания	Расчетная тепловая нагрузка отопления, Гкал/ч	Расчетная тепловая нагрузка вентиляции, Гкал/ч	Среднечасовая тепловая нагрузка ГВС, Гкал/ч	Максимальная тепловая нагрузка ГВС, Гкал/ч	Суммарная нагрузка на узле ввода (без вентиляции), Гкал/ч	Вид оборудования в системе ГВС	Стоимость оборудования с НДС, тыс. руб.	Строительно-монтажные работы (СМР) с НДС, тыс. руб.	Работы по реконструкции системы ГВС с НДС, тыс. руб., в т. ч.		Всего, тыс. руб.	Год закрытия системы ГВС
											стоимость оборудования с НДС, тыс. руб.	СМР с НДС, тыс. руб.		
Полякова ул, д. 28	ТЭЦ ВА3а	ЖФ	0,57200	0,00000	0,40350	1,33600	1,90800	1-ступ. ВВП ГВС	2123,7	849,5	651,9	434,6	4059,6	2023
Полякова ул, д. 30	ТЭЦ ВА3а	ЖФ	0,90380	0,00000	0,67938	2,09964	3,00344	1-ступ. ВВП ГВС	2596,5	1038,6	1030,1	686,7	5351,9	2023
Приморский б-р, д. 1	ТЭЦ ВА3а	ЖФ	1,50530	0,00000	0,11565	0,44321	1,94851	2-х ступ. ВВП ГВС	1570,6	628,2	1715,6	1143,7	5058,1	2023
Приморский б-р, д. 10	ТЭЦ ВА3а	ЖФ	1,08400	0,00000	0,05611	0,25700	1,34100	2-х ступ. ВВП ГВС	1452,4	580,9	1235,4	823,6	4092,4	2023
Приморский б-р, д. 11	ТЭЦ ВА3а	ЖФ	0,64000	0,00000	0,07540	0,38160	1,02160	2-х ступ. ВВП ГВС	1532,6	613,0	729,4	486,3	3361,3	2023
Приморский б-р, д. 12	ТЭЦ ВА3а	ЖФ	0,54600	0,00000	0,02916	0,15600	0,70200	2-х ступ. ВВП ГВС	1393,3	557,3	622,3	414,9	2987,7	2023
Приморский б-р, д. 14	ТЭЦ ВА3а	ЖФ	0,91090	0,00000	0,04977	0,23632	1,14722	2-х ступ. ВВП ГВС	1439,7	575,9	1038,2	692,1	3745,8	2023
Приморский б-р, д. 15	ТЭЦ ВА3а	ЖФ	0,11400	0,22600	0,01480	0,08436	0,19836	2-х ступ. ВВП ГВС	498,5	199,4	129,9	86,6	914,4	2023
Приморский б-р, д. 16	ТЭЦ ВА3а	ОДЗ	0,23700	0,00000	0,01806	0,10500	0,34200	2-х ступ. ВВП ГВС	519,4	207,8	270,1	180,1	1177,4	2023
Приморский б-р, д. 17	ТЭЦ ВА3а	ОДЗ	0,25500	0,07500	0,02207	0,12430	0,37930	2-х ступ. ВВП ГВС	523,0	209,2	290,6	193,8	1216,6	2023
Приморский б-р, д. 18	ТЭЦ ВА3а	ЖФ	0,54600	0,00000	0,16250	0,56100	1,10700	1-ступ. ВВП ГВС	1642,4	656,9	622,3	414,9	3336,4	2023
Приморский б-р, д. 19	ТЭЦ ВА3а	ЖФ	0,91800	0,00000	0,07222	0,30800	1,22600	2-х ступ. ВВП ГВС	1486,1	594,5	1046,3	697,5	3824,3	2023
Приморский б-р, д. 1А	ТЭЦ ВА3а	ЖФ	0,00700	0,00000	0,00000	0,00000	0,00700	1-ступ. ВВП ГВС	93,4	37,3	8,0	5,3	144,0	2023
Приморский б-р, д. 1В	ТЭЦ ВА3а	ОДЗ	0,06300	0,08000	0,00260	0,01620	0,07920	2-х ступ. ВВП ГВС	374,8	149,9	71,8	47,9	644,4	2023
Приморский б-р, д. 1Г	ТЭЦ ВА3а	ОДЗ	0,12600	0,09200	0,00280	0,01738	0,14338	1-ступ. ВВП ГВС	375,9	150,4	143,6	95,7	765,6	2023
Приморский б-р, д. 2	ТЭЦ ВА3а	ЖФ	0,44670	0,00000	0,02820	0,16552	0,61222	2-х ступ. ВВП ГВС	1397,5	559,0	509,1	339,4	2805,0	2023
Приморский б-р, д. 20	ТЭЦ ВА3а	ЖФ	0,91910	0,00000	0,05057	0,24183	1,16093	2-х ступ. ВВП ГВС	1443,9	577,6	1047,5	698,3	3767,3	2023
Приморский б-р, д. 21	ТЭЦ ВА3а	ЖФ	0,71960	0,00000	0,05581	0,25600	0,97560	2-х ступ. ВВП ГВС	1452,4	580,9	820,1	546,8	3400,2	2023
Приморский б-р, д. 22	ТЭЦ ВА3а	ОДЗ	0,19200	0,28600	0,03270	0,17088	0,36288	2-х ступ. ВВП ГВС	523,0	209,2	218,8	145,9	1097,0	2023
Приморский б-р, д. 23	ТЭЦ ВА3а	ЖФ	0,64310	0,00000	0,05310	0,27100	0,91410	2-х ступ. ВВП ГВС	1460,8	584,3	732,9	488,6	3266,7	2023
Приморский б-р, д. 24	ТЭЦ ВА3а	ОДЗ	0,69200	0,60600	0,04580	0,22405	0,91605	2-х ступ. ВВП ГВС	1435,5	574,2	788,7	525,8	3324,1	2023
Приморский б-р, д. 25	ТЭЦ ВА3а	ОДЗ	0,25000	0,14400	0,01624	0,09580	0,34580	2-х ступ. ВВП ГВС	519,4	207,8	284,9	190,0	1202,1	2023
Приморский б-р, д. 26	ТЭЦ ВА3а	ЖФ	0,54700	0,00000	0,02916	0,15600	0,70300	2-х ступ. ВВП ГВС	1393,3	557,3	623,4	415,6	2989,6	2023
Приморский б-р, д. 27	ТЭЦ ВА3а	ЖФ	0,91800	0,00000	0,07222	0,30800	1,22600	2-х ступ. ВВП ГВС	1486,1	594,5	1046,3	697,5	3824,3	2023
Приморский б-р, д. 28	ТЭЦ ВА3а	ЖФ	0,71300	0,00000	0,02893	0,15500	0,86800	2-х ступ. ВВП ГВС	1389,0	555,6	812,6	541,7	3299,0	2023
Приморский б-р, д. 29	ТЭЦ ВА3а	ЖФ	0,66120	0,00000	0,02621	0,14464	0,80584	2-х ступ. ВВП ГВС	1384,8	553,9	753,6	502,4	3194,7	2023
Приморский б-р, д. 29А	ТЭЦ ВА3а	ОДЗ	0,05740	0,00000	0,00060	0,00432	0,06172	1-ступ. ВВП ГВС	95,8	38,3	65,4	43,6	243,1	2023

ОБОСНОВЫВАЮЩИЕ МАТЕРИАЛЫ К СХЕМЕ ТЕПЛОСНАБЖЕНИЯ ГОРОДСКОГО ОКРУГА ТОЛЬЯТТИ ДО 2038 ГОДА (АКТУАЛИЗАЦИЯ НА 2023 ГОД). ГЛАВА 9. ПРЕДЛОЖЕНИЯ ПО ПЕРЕВОДУ ОТКРЫТЫХ СИСТЕМ ТЕПЛОСНАБЖЕНИЯ (ГОРЯЧЕГО ВОДОСНАБЖЕНИЯ), ОТДЕЛЬНЫХ УЧАСТКОВ ТАКИХ СИСТЕМ НА ЗАКРЫТЫЕ СИСТЕМЫ ГОРЯЧЕГО ВОДОСНАБЖЕНИЯ

Наименование потребителя	Источник т/с	Назначение здания	Расчетная тепловая нагрузка отопления, Гкал/ч	Расчетная тепловая нагрузка вентиляции, Гкал/ч	Среднечасовая тепловая нагрузка ГВС, Гкал/ч	Максимальная тепловая нагрузка ГВС, Гкал/ч	Суммарная нагрузка на узле ввода (без вентиляции), Гкал/ч	Вид оборудования в системе ГВС	Стоимость оборудования с НДС, тыс. руб.	Строительно-монтажные работы (СМР) с НДС, тыс. руб.	Работы по реконструкции системы ГВС с НДС, тыс. руб., в т. ч.		Всего, тыс. руб.	Год закрытия системы ГВС
											стоимость оборудования с НДС, тыс. руб.	СМР с НДС, тыс. руб.		
Приморский б-р, д. 2Б	ТЭЦ ВА3а	ОДЗ	0,05200	0,00000	0,00100	0,00671	0,05871	1-ступ. ВВП ГВС	95,8	38,3	59,3	39,5	232,8	2023
Приморский б-р, д. 3	ТЭЦ ВА3а	ОДЗ	0,02500	0,00000	0,00000	0,00000	0,02500	1-ступ. ВВП ГВС	93,4	37,3	28,5	19,0	178,2	2023
Приморский б-р, д. 31	ТЭЦ ВА3а	ОДЗ	0,17180	0,00000	0,01473	0,08894	0,26074	2-х ступ. ВВП ГВС	498,5	199,4	195,8	130,5	1024,2	2023
Приморский б-р, д. 32	ТЭЦ ВА3а	ЖФ	0,70100	0,00000	0,04437	0,21600	0,91700	2-х ступ. ВВП ГВС	1427,0	570,8	798,9	532,6	3329,4	2023
Приморский б-р, д. 33	ТЭЦ ВА3а	ЖФ	0,65980	0,00000	0,12560	0,46744	1,12724	2-х ступ. ВВП ГВС	1583,2	633,3	752,0	501,3	3469,8	2023
Приморский б-р, д. 33А	ТЭЦ ВА3а	ОДЗ	0,04590	0,00000	0,00180	0,01147	0,05737	2-х ступ. ВВП ГВС	95,8	38,3	52,3	34,9	221,2	2023
Приморский б-р, д. 34	ТЭЦ ВА3а	ЖФ	1,08040	0,00000	0,05561	0,25632	1,33672	2-х ступ. ВВП ГВС	1452,4	580,9	1231,3	820,9	4085,5	2023
Приморский б-р, д. 35	ТЭЦ ВА3а	ОДЗ	0,18900	0,05300	0,01514	0,09010	0,27910	2-х ступ. ВВП ГВС	498,5	199,4	215,4	143,6	1056,9	2023
Приморский б-р, д. 36	ТЭЦ ВА3а	ЖФ	0,37900	0,00000	0,02032	0,11600	0,49500	2-х ступ. ВВП ГВС	1367,9	547,2	431,9	288,0	2635,0	2023
Приморский б-р, д. 37	ТЭЦ ВА3а	ОДЗ	0,71400	4,89600	0,05373	0,24900	0,96300	2-х ступ. ВВП ГВС	1448,1	579,3	813,8	542,5	3383,6	2023
Приморский б-р, д. 38	ТЭЦ ВА3а	ЖФ	0,64000	0,00000	0,02777	0,15000	0,79000	2-х ступ. ВВП ГВС	1389,0	555,6	729,4	486,3	3160,3	2023
Приморский б-р, д. 4	ТЭЦ ВА3а	ЖФ	0,92200	0,00000	0,06506	0,28600	1,20800	2-х ступ. ВВП ГВС	1473,5	589,4	1050,8	700,5	3814,2	2023
Приморский б-р, д. 40	ТЭЦ ВА3а	ЖФ	0,60500	0,00000	0,02893	0,15500	0,76000	2-х ступ. ВВП ГВС	1389,0	555,6	689,5	459,7	3093,8	2023
Приморский б-р, д. 42	ТЭЦ ВА3а	ЖФ	0,70100	0,00000	0,15510	0,64760	1,34860	2-х ступ. ВВП ГВС	1697,2	678,9	798,9	532,6	3707,7	2023
Приморский б-р, д. 42А	ТЭЦ ВА3а	ОДЗ	0,08500	0,04700	0,00100	0,00671	0,09171	1-ступ. ВВП ГВС	374,8	149,9	96,9	64,6	686,2	2023
Приморский б-р, д. 43	ТЭЦ ВА3а	ОДЗ	0,16500	0,09000	0,00405	0,02500	0,19000	1-ступ. ВВП ГВС	498,5	199,4	188,1	125,4	1011,3	2023
Приморский б-р, д. 44	ТЭЦ ВА3а	ОДЗ	0,25500	0,07500	0,02207	0,12430	0,37930	2-х ступ. ВВП ГВС	523,0	209,2	290,6	193,8	1216,6	2023
Приморский б-р, д. 45	ТЭЦ ВА3а	ОДЗ	0,17400	0,00000	0,00110	0,00804	0,18204	1-ступ. ВВП ГВС	377,9	151,2	198,3	132,2	859,6	2023
Приморский б-р, д. 45Г	ТЭЦ ВА3а	ОДЗ	0,02300	0,00000	0,00000	0,00000	0,02300	1-ступ. ВВП ГВС	93,4	37,3	26,2	17,5	174,4	2023
Приморский б-р, д. 45Д	ТЭЦ ВА3а	ОДЗ	0,01800	0,00000	0,00000	0,00000	0,01800	1-ступ. ВВП ГВС	93,4	37,3	20,5	13,7	164,9	2023
Приморский б-р, д. 46	ТЭЦ ВА3а	ЖФ	0,37900	0,00000	0,02032	0,11600	0,49500	2-х ступ. ВВП ГВС	1367,9	547,2	431,9	288,0	2635,0	2023
Приморский б-р, д. 48	ТЭЦ ВА3а	ЖФ	0,70100	0,00000	0,07755	0,32380	1,02480	2-х ступ. ВВП ГВС	1494,6	597,8	798,9	532,6	3424,0	2023
Приморский б-р, д. 49	ТЭЦ ВА3а	ОДЗ	1,94000	4,82800	0,26766	0,97026	2,91026	2-х ступ. ВВП ГВС	1895,7	758,3	2211,0	1474,0	6339,0	2023
Приморский б-р, д. 4А	ТЭЦ ВА3а	ОДЗ	0,08000	0,00000	0,00000	0,00000	0,08000	1-ступ. ВВП ГВС	374,8	149,9	91,2	60,8	676,7	2023
Приморский б-р, д. 4Б	ТЭЦ ВА3а	ОДЗ	0,02000	0,00000	0,00000	0,00000	0,02000	1-ступ. ВВП ГВС	93,4	37,3	22,8	15,2	168,7	2023
Приморский б-р, д. 6	ТЭЦ ВА3а	ОДЗ	0,19900	0,01200	0,02430	0,13227	0,33127	2-х ступ. ВВП ГВС	498,5	199,4	226,8	151,2	1075,9	2023
Приморский б-р, д. 7	ТЭЦ ВА3а	ОДЗ	0,18900	0,05300	0,01514	0,09010	0,27910	2-х ступ. ВВП ГВС	498,5	199,4	215,4	143,6	1056,9	2023



ОБОСНОВЫВАЮЩИЕ МАТЕРИАЛЫ К СХЕМЕ ТЕПЛОСНАБЖЕНИЯ ГОРОДСКОГО ОКРУГА ТОЛЬЯТТИ ДО 2038 ГОДА (АКТУАЛИЗАЦИЯ НА 2023 ГОД). ГЛАВА 9. ПРЕДЛОЖЕНИЯ ПО ПЕРЕВОДУ ОТКРЫТЫХ СИСТЕМ ТЕПЛОСНАБЖЕНИЯ (ГОРЯЧЕГО ВОДОСНАБЖЕНИЯ), ОТДЕЛЬНЫХ УЧАСТКОВ ТАКИХ СИСТЕМ НА ЗАКРЫТЫЕ СИСТЕМЫ ГОРЯЧЕГО ВОДОСНАБЖЕНИЯ

Наименование потребителя	Источник т/с	Назначение здания	Расчетная тепловая нагрузка отопления, Гкал/ч	Расчетная тепловая нагрузка вентиляции, Гкал/ч	Среднечасовая тепловая нагрузка ГВС, Гкал/ч	Максимальная тепловая нагрузка ГВС, Гкал/ч	Суммарная нагрузка на узле ввода (без вентиляции), Гкал/ч	Вид оборудования в системе ГВС	Стоимость оборудования с НДС, тыс. руб.	Строительно-монтажные работы (СМР) с НДС, тыс. руб.	Работы по реконструкции системы ГВС с НДС, тыс. руб., в т. ч.		Всего, тыс. руб.	Год закрытия системы ГВС
											стоимость оборудования с НДС, тыс. руб.	СМР с НДС, тыс. руб.		
Приморский б-р, д. 8	ТЭЦ ВА3а	ОДЗ	0,32000	0,04200	0,00350	0,02148	0,34148	1-ступ. ВВП ГВС	519,4	207,8	364,7	243,1	1335,1	2023
Приморский б-р, д. 9	ТЭЦ ВА3а	ЖФ	0,91800	0,00000	0,07222	0,30800	1,22600	2-х ступ. ВВП ГВС	1486,1	594,5	1046,3	697,5	3824,3	2023
Революционная ул, д. 1	ТЭЦ ВА3а	ОДЗ	0,03000	0,29600	0,00193	0,01040	0,04040	2-х ступ. ВВП ГВС	93,4	37,3	34,2	22,8	187,7	2024
Революционная ул, д. 11Б	ТЭЦ ВА3а	ЖФ	0,65600	0,03200	0,06172	0,28402	0,94002	2-х ступ. ВВП ГВС	1469,2	587,7	747,6	498,4	3303,0	2024
Революционная ул, д. 11В	ТЭЦ ВА3а	ОДЗ	0,41000	0,22500	0,01180	0,06829	0,47829	1-ступ. ВВП ГВС	1338,4	535,3	467,3	311,5	2652,5	2024
Революц-я ул, д. 12	ТЭЦ ВА3а	ЖФ	0,40150	0,00000	0,03321	0,17290	0,57440	2-х ступ. ВВП ГВС	1401,7	560,7	457,6	305,1	2725,0	2024
Революционная ул, д. 13	ТЭЦ ВА3а	ОДЗ	0,40000	0,89600	0,02450	0,13323	0,53323	2-х ступ. ВВП ГВС	1376,4	550,5	455,9	303,9	2686,7	2024
Революционная ул, д. 14	ТЭЦ ВА3а	ОДЗ	0,23200	0,20700	0,01562	0,09417	0,32617	2-х ступ. ВВП ГВС	498,5	199,4	264,4	176,3	1138,6	2024
Революционная ул, д. 15	ТЭЦ ВА3а	ОДЗ	0,12200	0,18600	0,00460	0,02788	0,14988	2-х ступ. ВВП ГВС	375,9	150,4	139,0	92,7	758,0	2024
Революционная ул, д. 16	ТЭЦ ВА3а	ЖФ	0,47210	0,00000	0,03050	0,16329	0,63539	2-х ступ. ВВП ГВС	1397,5	559,0	538,1	358,7	2853,2	2024
Революционная ул, д. 18	ТЭЦ ВА3а	ЖФ	0,75290	0,00000	0,07265	0,31032	1,06322	2-х ступ. ВВП ГВС	1486,1	594,5	858,1	572,1	3510,7	2024
Революционная ул, д. 18А	ТЭЦ ВА3а	ОДЗ	0,09400	0,19500	0,00320	0,01973	0,11373	1-ступ. ВВП ГВС	374,8	149,9	107,1	71,4	703,3	2024
Революционная ул, д. 19	ТЭЦ ВА3а	ОДЗ	0,14800	0,29300	0,00130	0,00850	0,15650	1-ступ. ВВП ГВС	377,9	151,2	168,7	112,5	810,2	2024
Революционная ул, д. 2	ТЭЦ ВА3а	ЖФ	0,58070	0,00000	0,04911	0,23300	0,81370	2-х ступ. ВВП ГВС	1439,7	575,9	661,8	441,2	3118,6	2024
Революционная ул, д. 20/60	ТЭЦ ВА3а	ОДЗ	0,22300	0,29500	0,00170	0,01088	0,23388	1-ступ. ВВП ГВС	498,5	199,4	254,2	169,4	1121,5	2024
Революционная ул, д. 24	ТЭЦ ВА3а	ЖФ	0,77710	0,00000	0,04244	0,21287	0,98997	2-х ступ. ВВП ГВС	1427,0	570,8	885,7	590,4	3474,0	2024
Революционная ул, д. 25	ТЭЦ ВА3а	ОДЗ	0,16900	0,09500	0,00350	0,02148	0,19048	1-ступ. ВВП ГВС	498,5	199,4	192,6	128,4	1018,9	2024
Революционная ул, д. 26	ТЭЦ ВА3а	ОДЗ	0,05300	0,01400	0,00500	0,03280	0,08580	2-х ступ. ВВП ГВС	374,8	149,9	60,4	40,3	625,4	2024
Революц-я ул, д. 28	ТЭЦ ВА3а	ОДЗ	0,27600	0,05800	0,02870	0,15294	0,42894	2-х ступ. ВВП ГВС	1389,0	555,6	314,6	209,7	2468,9	2024
Революционная ул, д. 28А	ТЭЦ ВА3а	ОДЗ	0,17600	0,26900	0,01500	0,08541	0,26141	2-х ступ. ВВП ГВС	498,5	199,4	200,6	133,7	1032,2	2024
Революционная ул, д. 28Б	ТЭЦ ВА3а	ОДЗ	0,01700	0,00800	0,00065	0,00100	0,01800	1-ступ. ВВП ГВС	93,4	37,3	19,4	12,9	163,0	2024
Революционная ул, д. 3	ТЭЦ ВА3а	ЖФ	0,44930	0,22500	0,04280	0,21264	0,66194	2-х ступ. ВВП ГВС	1427,0	570,8	512,1	341,4	2851,3	2024
Революционная ул, д. 3, корп. 1	ТЭЦ ВА3а	ОДЗ	2,05600	0,00000	0,21944	0,83392	2,88992	2-х ступ. ВВП ГВС	1811,2	724,5	2343,2	1562,2	6441,1	2024
Революционная ул, д. 3, корп. 2	ТЭЦ ВА3а	ОДЗ	0,96890	0,00000	0,09104	0,44132	1,41022	2-х ступ. ВВП ГВС	1566,4	626,5	1104,3	736,2	4033,3	2024
Революционная ул, д. 30	ТЭЦ ВА3а	ЖФ	2,15830	0,00000	0,14076	0,50292	2,66122	2-х ступ. ВВП ГВС	1604,4	641,7	2459,8	1639,9	6345,8	2024
Революционная ул, д. 32	ТЭЦ ВА3а	ОДЗ	0,05900	0,14500	0,00989	0,06130	0,12030	1-ступ. ВВП ГВС	374,8	149,9	67,2	44,8	636,8	2024
Революционная ул, д. 34	ТЭЦ ВА3а	ЖФ	0,84840	0,00000	0,06258	0,28013	1,12853	2-х ступ. ВВП ГВС	1469,2	587,7	966,9	644,6	3668,5	2024

ОБОСНОВЫВАЮЩИЕ МАТЕРИАЛЫ К СХЕМЕ ТЕПЛОСНАБЖЕНИЯ ГОРОДСКОГО ОКРУГА ТОЛЬЯТТИ ДО 2038 ГОДА (АКТУАЛИЗАЦИЯ НА 2023 ГОД). ГЛАВА 9. ПРЕДЛОЖЕНИЯ ПО ПЕРЕВОДУ ОТКРЫТЫХ СИСТЕМ ТЕПЛОСНАБЖЕНИЯ (ГОРЯЧЕГО ВОДОСНАБЖЕНИЯ), ОТДЕЛЬНЫХ УЧАСТКОВ ТАКИХ СИСТЕМ НА ЗАКРЫТЫЕ СИСТЕМЫ ГОРЯЧЕГО ВОДОСНАБЖЕНИЯ

Наименование потребителя	Источник т/с	Назначение здания	Расчетная тепловая нагрузка отопления, Гкал/ч	Расчетная тепловая нагрузка вентиляции, Гкал/ч	Среднечасовая тепловая нагрузка ГВС, Гкал/ч	Максимальная тепловая нагрузка ГВС, Гкал/ч	Суммарная нагрузка на узле ввода (без вентиляции), Гкал/ч	Вид оборудования в системе ГВС	Стоимость оборудования с НДС, тыс. руб.	Строительно-монтажные работы (СМР) с НДС, тыс. руб.	Работы по реконструкции системы ГВС с НДС, тыс. руб., в т. ч.		Всего, тыс. руб.	Год закрытия системы ГВС
											стоимость оборудования с НДС, тыс. руб.	СМР с НДС, тыс. руб.		
Революционная ул, д. 38	ТЭЦ ВА3а	ОДЗ	0,21200	0,36400	0,00420	0,02556	0,23756	1-ступ. ВВП ГВС	498,5	199,4	241,6	161,1	1100,6	2024
Революционная ул, д. 4	ТЭЦ ВА3а	ЖФ	0,79400	0,00000	0,17567	0,76100	1,55500	2-х ступ. ВВП ГВС	1764,8	705,9	904,9	603,3	3978,9	2024
Революционная ул, д. 40	ТЭЦ ВА3а	ЖФ	0,85140	0,00000	0,06252	0,28095	1,13235	2-х ступ. ВВП ГВС	1469,2	587,7	970,3	646,9	3674,2	2024
Революционная ул, д. 42	ТЭЦ ВА3а	ОДЗ	0,21200	0,36400	0,00420	0,02556	0,23756	1-ступ. ВВП ГВС	498,5	199,4	241,6	161,1	1100,6	2024
Революционная ул, д. 44	ТЭЦ ВА3а	ЖФ	0,86790	0,00000	0,06324	0,28235	1,15025	2-х ступ. ВВП ГВС	1469,2	587,7	989,2	659,4	3705,5	2024
Революционная ул, д. 46	ТЭЦ ВА3а	ОДЗ	0,23700	0,06300	0,01178	0,07200	0,30900	2-х ступ. ВВП ГВС	498,5	199,4	270,1	180,1	1148,1	2024
Революционная ул, д. 5	ТЭЦ ВА3а	ОДЗ	0,37100	1,72200	0,01250	0,07208	0,44308	1-ступ. ВВП ГВС	1338,4	535,3	422,8	281,9	2578,4	2024
Революционная ул, д. 50	ТЭЦ ВА3а	ЖФ	0,83660	0,00000	0,06248	0,27882	1,11542	2-х ступ. ВВП ГВС	1469,2	587,7	953,5	635,7	3646,1	2024
Революционная ул, д. 52	ТЭЦ ВА3а	ОДЗ	0,34360	1,22700	0,03220	0,16868	0,51228	2-х ступ. ВВП ГВС	1397,5	559,0	391,6	261,1	2609,1	2024
Революционная ул, д. 52А	ТЭЦ ВА3а	ОДЗ	2,56000	6,86000	0,09310	0,37657	2,93657	1-ступ. ВВП ГВС	1528,4	611,3	2917,6	1945,1	7002,4	2024
Революционная ул, д. 52Б	ТЭЦ ВА3а	ОДЗ	0,04300	0,01000	0,00560	0,03365	0,07665	2-х ступ. ВВП ГВС	102,8	41,1	49,0	32,7	225,6	2024
Революционная ул, д. 54Б	ТЭЦ ВА3а	ОДЗ	0,55000	0,00000	0,01830	0,10253	0,65253	1-ступ. ВВП ГВС	1359,5	543,8	626,8	417,9	2948,0	2024
Революционная ул, д. 54В	ТЭЦ ВА3а	ОДЗ	0,01000	0,01200	0,00119	0,00500	0,01500	2-х ступ. ВВП ГВС	93,4	37,3	11,4	7,6	149,7	2024
Революционная ул, д. 58	ТЭЦ ВА3а	ОДЗ	0,19500	0,02800	0,00270	0,01679	0,21179	1-ступ. ВВП ГВС	498,5	199,4	222,2	148,2	1068,3	2024
Революционная ул, д. 58А	ТЭЦ ВА3а	ОДЗ	0,46100	0,46600	0,00020	0,00192	0,46292	1-ступ. ВВП ГВС	1296,1	518,5	525,4	350,3	2690,3	2024
Революционная ул, д. 6	ТЭЦ ВА3а	ОДЗ	0,33800	0,34900	0,00800	0,04976	0,38776	1-ступ. ВВП ГВС	1325,7	530,3	385,2	256,8	2498,0	2024
Революционная ул, д. 60	ТЭЦ ВА3а	ОДЗ	0,26400	0,19200	0,00830	0,05263	0,31663	1-ступ. ВВП ГВС	498,5	199,4	300,9	200,6	1199,4	2024
Революционная ул, д. 62	ТЭЦ ВА3а	ОДЗ	0,22400	0,47700	0,00680	0,04050	0,26450	1-ступ. ВВП ГВС	498,5	199,4	255,3	170,2	1123,4	2024
Революционная ул, д. 64	ТЭЦ ВА3а	ОДЗ	0,13800	0,12000	0,00810	0,04785	0,18585	2-х ступ. ВВП ГВС	498,5	199,4	157,3	104,9	960,0	2024
Революционная ул, д. 66	ТЭЦ ВА3а	ОДЗ	0,12900	0,12000	0,00500	0,03020	0,15920	2-х ступ. ВВП ГВС	377,9	151,2	147,0	98,0	774,1	2024
Революционная ул, д. 68	ТЭЦ ВА3а	ОДЗ	0,25500	0,07500	0,02207	0,12430	0,37930	2-х ступ. ВВП ГВС	523,0	209,2	290,6	193,8	1216,6	2024
Революционная ул, д. 7	ТЭЦ ВА3а	ОДЗ	0,27290	0,00000	0,00187	0,01024	0,28314	1-ступ. ВВП ГВС	498,5	199,4	311,0	207,4	1216,3	2024
Революционная ул, д. 7, корп. 1	ТЭЦ ВА3а	ЖФ	0,00210	0,00000	0,00000	0,00000	0,00210	1-ступ. ВВП ГВС	93,4	37,3	2,4	1,6	134,7	2024
Революционная ул, д. 7, корп. 2	ТЭЦ ВА3а	ЖФ	0,01460	0,00000	0,00000	0,00000	0,01460	1-ступ. ВВП ГВС	93,4	37,3	16,6	11,1	158,4	2024
Революционная ул, д. 70	ТЭЦ ВА3а	ОДЗ	0,06500	0,03600	0,00160	0,00800	0,07300	1-ступ. ВВП ГВС	99,9	40,0	74,1	49,4	263,3	2024
Революционная ул, д. 72	ТЭЦ ВА3а	ОДЗ	0,25700	0,12000	0,00780	0,04616	0,30316	1-ступ. ВВП ГВС	498,5	199,4	292,9	195,3	1186,1	2024
Революционная ул, д. 72А	ТЭЦ ВА3а	ОДЗ	0,36300	0,00000	0,01900	0,10610	0,46910	2-х ступ. ВВП ГВС	1359,5	543,8	413,7	275,8	2592,8	2024

ОБОСНОВЫВАЮЩИЕ МАТЕРИАЛЫ К СХЕМЕ ТЕПЛОСНАБЖЕНИЯ ГОРОДСКОГО ОКРУГА ТОЛЬЯТТИ ДО 2038 ГОДА (АКТУАЛИЗАЦИЯ НА 2023 ГОД). ГЛАВА 9. ПРЕДЛОЖЕНИЯ ПО ПЕРЕВОДУ ОТКРЫТЫХ СИСТЕМ ТЕПЛОСНАБЖЕНИЯ (ГОРЯЧЕГО ВОДОСНАБЖЕНИЯ), ОТДЕЛЬНЫХ УЧАСТКОВ ТАКИХ СИСТЕМ НА ЗАКРЫТЫЕ СИСТЕМЫ ГОРЯЧЕГО ВОДОСНАБЖЕНИЯ

Наименование потребителя	Источник т/с	Назначение здания	Расчетная тепловая нагрузка отопления, Гкал/ч	Расчетная тепловая нагрузка вентиляции, Гкал/ч	Среднечасовая тепловая нагрузка ГВС, Гкал/ч	Максимальная тепловая нагрузка ГВС, Гкал/ч	Суммарная нагрузка на узле ввода (без вентиляции), Гкал/ч	Вид оборудования в системе ГВС	Стоимость оборудования с НДС, тыс. руб.	Строительно-монтажные работы (СМР) с НДС, тыс. руб.	Работы по реконструкции системы ГВС с НДС, тыс. руб., в т. ч.		Всего, тыс. руб.	Год закрытия системы ГВС
											стоимость оборудования с НДС, тыс. руб.	СМР с НДС, тыс. руб.		
Революционная ул, д. 74	ТЭЦ ВА3а	ОДЗ	0,25500	0,07500	0,01110	0,06555	0,32055	2-х ступ. ВВП ГВС	498,5	199,4	290,6	193,8	1182,3	2024
Революционная ул, д. 76	ТЭЦ ВА3а	ЖФ	0,63090	0,00000	0,02943	0,16015	0,79105	2-х ступ. ВВП ГВС	1393,3	557,3	719,0	479,4	3149,0	2024
Революционная ул, д. 78	ТЭЦ ВА3а	ЖФ	0,65570	0,00000	0,10020	0,39763	1,05333	2-х ступ. ВВП ГВС	1541,0	616,4	747,3	498,2	3402,9	2024
Революц-я ул, д. 7Б	ТЭЦ ВА3а	ЖФ	0,63620	0,00000	0,08772	0,35863	0,99483	2-х ступ. ВВП ГВС	1515,7	606,3	725,1	483,4	3330,4	2024
Революционная ул, д. 8	ТЭЦ ВА3а	ЖФ	0,45530	0,00000	0,03020	0,16077	0,61607	2-х ступ. ВВП ГВС	1393,3	557,3	518,9	345,9	2815,4	2024
Революционная ул, д. 80	ТЭЦ ВА3а	ОДЗ	1,76700	1,65400	0,20920	0,81806	2,58506	2-х ступ. ВВП ГВС	1802,8	721,1	2013,9	1342,6	5880,3	2024
Революционная ул, д. 82	ТЭЦ ВА3а	ОДЗ	0,04500	0,14200	0,00390	0,02382	0,06882	2-х ступ. ВВП ГВС	99,9	40,0	51,3	34,2	225,3	2024
Революционная ул, д. 8В	ТЭЦ ВА3а	ОДЗ	0,05200	0,01200	0,00020	0,00192	0,05392	1-ступ. ВВП ГВС	95,8	38,3	59,3	39,5	232,8	2024
Революционная ул, д. 9	ТЭЦ ВА3а	ОДЗ	0,14400	0,94500	0,00000	0,00000	0,14400	1-ступ. ВВП ГВС	375,9	150,4	164,1	109,4	799,8	2024
Рябиновый б-р, д. 1	ТЭЦ ВА3а	ЖФ	1,46650	0,00000	0,43247	1,52300	2,98950	1-ступ. ВВП ГВС	2237,6	895,1	1671,4	1114,3	5918,3	2024
Рябиновый б-р, д. 13	ТЭЦ ВА3а	ОДЗ	0,06900	0,07700	0,00100	0,00671	0,07571	1-ступ. ВВП ГВС	102,8	41,1	78,6	52,4	275,0	2024
Рябиновый б-р, д. 15	ТЭЦ ВА3а	ЖФ	0,50450	0,00000	0,04818	0,24289	0,74739	2-х ступ. ВВП ГВС	1443,9	577,6	575,0	383,3	2979,8	2024
Рябиновый б-р, д. 2	ТЭЦ ВА3а	ЖФ	0,28750	0,00000	0,04151	0,20632	0,49382	2-х ступ. ВВП ГВС	1422,8	569,1	327,7	218,4	2538,0	2024
Рябиновый б-р, д. 2А	ТЭЦ ВА3а	ЖФ	0,26300	0,00000	0,03324	0,17300	0,43600	2-х ступ. ВВП ГВС	1401,7	560,7	299,7	199,8	2461,9	2024
Рябиновый б-р, д. 3	ТЭЦ ВА3а	ЖФ	0,71990	0,00000	0,05777	0,27934	0,99924	2-х ступ. ВВП ГВС	1469,2	587,7	820,5	547,0	3424,4	2024
Рябиновый б-р, д. 4	ТЭЦ ВА3а	ЖФ	0,90700	0,00000	0,34941	1,28900	2,19600	1-ступ. ВВП ГВС	2094,1	837,6	1033,7	689,1	4654,6	2024
Рябиновый б-р, д. 5	ТЭЦ ВА3а	ЖФ	0,24280	0,00000	0,02748	0,15083	0,39363	2-х ступ. ВВП ГВС	1389,0	555,6	276,7	184,5	2405,8	2024
Рябиновый б-р, д. 6	ТЭЦ ВА3а	ЖФ	0,23300	0,00000	0,02710	0,15035	0,38335	2-х ступ. ВВП ГВС	523,0	209,2	265,6	177,0	1174,9	2024
Рябиновый б-р, д. 7	ТЭЦ ВА3а	ЖФ	0,87550	0,00000	0,31020	0,96292	1,83842	1-ступ. ВВП ГВС	1891,4	756,6	997,8	665,2	4311,0	2024
Рябиновый б-р, д. 8	ТЭЦ ВА3а	ЖФ	0,64730	0,05700	0,06786	0,31583	0,96313	2-х ступ. ВВП ГВС	1490,4	596,1	737,7	491,8	3316,1	2024
Свердлова ул, д. 1	ТЭЦ ВА3а	ЖФ	0,37070	0,10100	0,03414	0,19055	0,56125	2-х ступ. ВВП ГВС	1414,4	565,7	422,5	281,7	2684,3	2024
Свердлова ул, д. 10	ТЭЦ ВА3а	ОДЗ	0,16800	0,16900	0,01230	0,07100	0,23900	2-х ступ. ВВП ГВС	498,5	199,4	191,5	127,6	1017,0	2024
Свердлова ул, д. 10А	ТЭЦ ВА3а	ОДЗ	0,08500	0,00000	0,00240	0,01502	0,10002	1-ступ. ВВП ГВС	374,8	149,9	96,9	64,6	686,2	2024
Свердлова ул, д. 11	ТЭЦ ВА3а	ЖФ	0,46000	0,00000	0,02982	0,15880	0,61880	2-х ступ. ВВП ГВС	1393,3	557,3	524,3	349,5	2824,3	2024
Свердлова ул, д. 11Б	ТЭЦ ВА3а	ОДЗ	0,06600	0,19200	0,00480	0,02904	0,09504	2-х ступ. ВВП ГВС	374,8	149,9	75,2	50,1	650,1	2024
Свердлова ул, д. 12	ТЭЦ ВА3а	ОДЗ	0,25500	0,10200	0,02207	0,12430	0,37930	2-х ступ. ВВП ГВС	523,0	209,2	290,6	193,8	1216,6	2024
Свердлова ул, д. 13	ТЭЦ ВА3а	ЖФ	0,46000	0,00000	0,05973	0,31800	0,77800	2-х ступ. ВВП ГВС	1490,4	596,1	524,3	349,5	2960,3	2024

ОБОСНОВЫВАЮЩИЕ МАТЕРИАЛЫ К СХЕМЕ ТЕПЛОСНАБЖЕНИЯ ГОРОДСКОГО ОКРУГА ТОЛЬЯТТИ ДО 2038 ГОДА (АКТУАЛИЗАЦИЯ НА 2023 ГОД). ГЛАВА 9. ПРЕДЛОЖЕНИЯ ПО ПЕРЕВОДУ ОТКРЫТЫХ СИСТЕМ ТЕПЛОСНАБЖЕНИЯ (ГОРЯЧЕГО ВОДОСНАБЖЕНИЯ), ОТДЕЛЬНЫХ УЧАСТКОВ ТАКИХ СИСТЕМ НА ЗАКРЫТЫЕ СИСТЕМЫ ГОРЯЧЕГО ВОДОСНАБЖЕНИЯ

Наименование потребителя	Источник т/с	Назначение здания	Расчетная тепловая нагрузка отопления, Гкал/ч	Расчетная тепловая нагрузка вентиляции, Гкал/ч	Среднечасовая тепловая нагрузка ГВС, Гкал/ч	Максимальная тепловая нагрузка ГВС, Гкал/ч	Суммарная нагрузка на узле ввода (без вентиляции), Гкал/ч	Вид оборудования в системе ГВС	Стоимость оборудования с НДС, тыс. руб.	Строительно-монтажные работы (СМР) с НДС, тыс. руб.	Работы по реконструкции системы ГВС с НДС, тыс. руб., в т. ч.		Всего, тыс. руб.	Год закрытия системы ГВС
											стоимость оборудования с НДС, тыс. руб.	СМР с НДС, тыс. руб.		
Свердлова ул, д. 13А	ТЭЦ ВА3а	ОДЗ	0,55100	0,00000	0,00000	0,00000	0,55100	1-ступ. ВВП ГВС	1296,1	518,5	628,0	418,7	2861,2	2024
Свердлова ул, д. 14	ТЭЦ ВА3а	ЖФ	1,39000	0,00000	0,24696	0,90840	2,29840	2-х ступ. ВВП ГВС	1857,7	743,1	1584,2	1056,1	5241,1	2024
Свердлова ул, д. 15	ТЭЦ ВА3а	ОДЗ	0,08300	0,21600	0,00750	0,04447	0,12747	2-х ступ. ВВП ГВС	374,8	149,9	94,6	63,1	682,4	2024
Свердлова ул, д. 15А	ТЭЦ ВА3а	ОДЗ	0,05000	0,00000	0,00000	0,00000	0,05000	1-ступ. ВВП ГВС	95,8	38,3	57,0	38,0	229,0	2024
Свердлова ул, д. 15Б	ТЭЦ ВА3а	ОДЗ	0,25200	0,00000	0,00830	0,04897	0,30097	1-ступ. ВВП ГВС	498,5	199,4	287,2	191,5	1176,6	2024
Свердлова ул, д. 16	ТЭЦ ВА3а	ЖФ	0,57100	0,00000	0,05279	0,24580	0,81680	2-х ступ. ВВП ГВС	1448,1	579,3	650,8	433,8	3112,0	2024
Свердлова ул, д. 17	ТЭЦ ВА3а	ЖФ	0,84400	0,00000	0,07448	0,37800	1,22200	2-х ступ. ВВП ГВС	1528,4	611,3	961,9	641,3	3742,9	2024
Свердлова ул, д. 17А	ТЭЦ ВА3а	ОДЗ	0,34000	0,00000	0,00410	0,02318	0,36318	1-ступ. ВВП ГВС	523,0	209,2	387,5	258,3	1378,1	2024
Свердлова ул, д. 19	ТЭЦ ВА3а	ЖФ	0,72800	0,00000	0,03082	0,16300	0,89100	2-х ступ. ВВП ГВС	1397,5	559,0	829,7	553,1	3339,3	2024
Свердлова ул, д. 1А	ТЭЦ ВА3а	ОДЗ	0,18900	0,05300	0,01514	0,09010	0,27910	2-х ступ. ВВП ГВС	498,5	199,4	215,4	143,6	1056,9	2024
Свердлова ул, д. 1Б	ТЭЦ ВА3а	ОДЗ	0,21100	0,12700	0,01570	0,08909	0,30009	2-х ступ. ВВП ГВС	498,5	199,4	240,5	160,3	1098,7	2024
Свердлова ул, д. 1В	ТЭЦ ВА3а	ЖФ	0,40920	0,00000	0,03565	0,19000	0,59920	2-х ступ. ВВП ГВС	1414,4	565,7	466,4	310,9	2757,4	2024
Свердлова ул, д. 2	ТЭЦ ВА3а	ЖФ	0,61200	0,00000	0,09435	0,47600	1,08800	2-х ступ. ВВП ГВС	1587,5	635,0	697,5	465,0	3385,0	2024
Свердлова ул, д. 20	ТЭЦ ВА3а	ЖФ	0,41300	0,00000	0,03373	0,17500	0,58800	2-х ступ. ВВП ГВС	1401,7	560,7	470,7	313,8	2746,9	2024
Свердлова ул, д. 22	ТЭЦ ВА3а	ОДЗ	0,38500	0,00500	0,01690	0,09901	0,48401	2-х ступ. ВВП ГВС	1355,3	542,1	438,8	292,5	2628,7	2024
Свердлова ул, д. 22А	ТЭЦ ВА3а	ЖФ	0,26410	0,00000	0,00919	0,05982	0,32392	2-х ступ. ВВП ГВС	498,5	199,4	301,0	200,7	1199,6	2024
Свердлова ул, д. 23	ТЭЦ ВА3а	ОДЗ	0,38200	0,53100	0,02500	0,13562	0,51762	2-х ступ. ВВП ГВС	1380,6	552,2	435,4	290,2	2658,4	2024
Свердлова ул, д. 24	ТЭЦ ВА3а	ЖФ	1,29200	0,00000	0,14933	0,52500	1,81700	2-х ступ. ВВП ГВС	1621,2	648,5	1472,5	981,7	4723,9	2024
Свердлова ул, д. 24А	ТЭЦ ВА3а	ОДЗ	0,14600	0,07400	0,00261	0,01583	0,16183	1-ступ. ВВП ГВС	377,9	151,2	166,4	110,9	806,4	2024
Свердлова ул, д. 25	ТЭЦ ВА3а	ЖФ	2,20200	0,00000	0,15226	0,53300	2,73500	2-х ступ. ВВП ГВС	1625,5	650,2	2509,6	1673,1	6458,4	2024
Свердлова ул, д. 26	ТЭЦ ВА3а	ОДЗ	0,24300	0,10200	0,01701	0,09970	0,34270	2-х ступ. ВВП ГВС	519,4	207,8	276,9	184,6	1188,8	2024
Свердлова ул, д. 27	ТЭЦ ВА3а	ОДЗ	0,25500	0,07500	0,02207	0,12430	0,37930	2-х ступ. ВВП ГВС	523,0	209,2	290,6	193,8	1216,6	2024
Свердлова ул, д. 28	ТЭЦ ВА3а	ОДЗ	0,10800	0,07900	0,00630	0,03766	0,14566	2-х ступ. ВВП ГВС	375,9	150,4	123,1	82,1	731,4	2024
Свердлова ул, д. 29	ТЭЦ ВА3а	ЖФ	1,04000	0,00000	0,05256	0,24500	1,28500	2-х ступ. ВВП ГВС	1448,1	579,3	1185,3	790,2	4002,9	2024
Свердлова ул, д. 3	ТЭЦ ВА3а	ЖФ	0,44190	0,00000	0,02827	0,15444	0,59634	2-х ступ. ВВП ГВС	1389,0	555,6	503,6	335,8	2784,0	2024
Свердлова ул, д. 30	ТЭЦ ВА3а	ЖФ	0,34820	0,00000	0,02495	0,13642	0,48462	2-х ступ. ВВП ГВС	1380,6	552,2	396,8	264,6	2594,2	2024
Свердлова ул, д. 32	ТЭЦ ВА3а	ЖФ	0,70100	0,00000	0,07315	0,31080	1,01180	2-х ступ. ВВП ГВС	1486,1	594,5	798,9	532,6	3412,1	2024

ОБОСНОВЫВАЮЩИЕ МАТЕРИАЛЫ К СХЕМЕ ТЕПЛОСНАБЖЕНИЯ ГОРОДСКОГО ОКРУГА ТОЛЬЯТТИ ДО 2038 ГОДА (АКТУАЛИЗАЦИЯ НА 2023 ГОД). ГЛАВА 9. ПРЕДЛОЖЕНИЯ ПО ПЕРЕВОДУ ОТКРЫТЫХ СИСТЕМ ТЕПЛОСНАБЖЕНИЯ (ГОРЯЧЕГО ВОДОСНАБЖЕНИЯ), ОТДЕЛЬНЫХ УЧАСТКОВ ТАКИХ СИСТЕМ НА ЗАКРЫТЫЕ СИСТЕМЫ ГОРЯЧЕГО ВОДОСНАБЖЕНИЯ

Наименование потребителя	Источник т/с	Назначение здания	Расчетная тепловая нагрузка отопления, Гкал/ч	Расчетная тепловая нагрузка вентиляции, Гкал/ч	Среднечасовая тепловая нагрузка ГВС, Гкал/ч	Максимальная тепловая нагрузка ГВС, Гкал/ч	Суммарная нагрузка на узле ввода (без вентиляции), Гкал/ч	Вид оборудования в системе ГВС	Стоимость оборудования с НДС, тыс. руб.	Строительно-монтажные работы (СМР) с НДС, тыс. руб.	Работы по реконструкции системы ГВС с НДС, тыс. руб., в т. ч.		Всего, тыс. руб.	Год закрытия системы ГВС
											стоимость оборудования с НДС, тыс. руб.	СМР с НДС, тыс. руб.		
Свердлова ул, д. 32А	ТЭЦ ВА3а	ЖФ	0,08300	0,15000	0,00283	0,01670	0,09970	1-ступ. ВВП ГВС	374,8	149,9	94,6	63,1	682,4	2024
Свердлова ул, д. 35	ТЭЦ ВА3а	ЖФ	0,45930	0,00000	0,07327	0,32641	0,78571	2-х ступ. ВВП ГВС	1498,8	599,5	523,5	349,0	2970,8	2024
Свердлова ул, д. 36	ТЭЦ ВА3а	ОДЗ	0,24300	0,10200	0,01701	0,09970	0,34270	2-х ступ. ВВП ГВС	519,4	207,8	276,9	184,6	1188,8	2024
Свердлова ул, д. 37	ТЭЦ ВА3а	ЖФ	0,60500	0,00000	0,02572	0,14100	0,74600	2-х ступ. ВВП ГВС	1380,6	552,2	689,5	459,7	3082,0	2024
Свердлова ул, д. 37А	ТЭЦ ВА3а	ОДЗ	0,05400	0,00000	0,00000	0,00000	0,05400	1-ступ. ВВП ГВС	95,8	38,3	61,5	41,0	236,6	2024
Свердлова ул, д. 3Б	ТЭЦ ВА3а	ОДЗ	0,04900	0,08300	0,00000	0,00000	0,04900	1-ступ. ВВП ГВС	95,8	38,3	55,8	37,2	227,1	2024
Свердлова ул, д. 4	ТЭЦ ВА3а	ЖФ	0,61200	0,00000	0,09435	0,47600	1,08800	2-х ступ. ВВП ГВС	1587,5	635,0	697,5	465,0	3385,0	2024
Свердлова ул, д. 41	ТЭЦ ВА3а	ЖФ	3,18110	0,00000	0,25634	0,95429	4,13539	2-х ступ. ВВП ГВС	1887,2	754,9	3625,5	2417,0	8684,7	2024
Свердлова ул, д. 42	ТЭЦ ВА3а	ЖФ	1,16830	0,00000	0,10946	0,41540	1,58370	2-х ступ. ВВП ГВС	1553,7	621,5	1331,5	887,7	4394,4	2024
Свердлова ул, д. 43	ТЭЦ ВА3а	ЖФ	1,20300	0,00000	0,06379	0,28200	1,48500	2-х ступ. ВВП ГВС	1469,2	587,7	1371,1	914,0	4342,1	2024
Свердлова ул, д. 44	ТЭЦ ВА3а	ЖФ	0,71870	0,00000	0,05453	0,25372	0,97242	2-х ступ. ВВП ГВС	1452,4	580,9	819,1	546,1	3398,5	2024
Свердлова ул, д. 45	ТЭЦ ВА3а	ОДЗ	0,19300	0,02300	0,01969	0,11300	0,30600	2-х ступ. ВВП ГВС	498,5	199,4	220,0	146,6	1064,5	2024
Свердлова ул, д. 45 А	ТЭЦ ВА3а	ОДЗ	0,19300	0,04000	0,00150	0,00969	0,20269	1-ступ. ВВП ГВС	498,5	199,4	220,0	146,6	1064,5	2024
Свердлова ул, д. 45А	ТЭЦ ВА3а	ОДЗ	0,03700	0,00000	0,00020	0,00192	0,03892	1-ступ. ВВП ГВС	93,4	37,3	42,2	28,1	201,0	2024
Свердлова ул, д. 46	ТЭЦ ВА3а	ЖФ	0,90500	0,00000	0,07882	0,32750	1,23250	2-х ступ. ВВП ГВС	1498,8	599,5	1031,4	687,6	3817,4	2024
Свердлова ул, д. 47	ТЭЦ ВА3а	ЖФ	0,90800	0,00000	0,14885	0,62920	1,53720	2-х ступ. ВВП ГВС	1684,6	673,8	1034,9	689,9	4083,2	2024
Свердлова ул, д. 48	ТЭЦ ВА3а	ЖФ	2,20400	0,00000	0,25651	0,81660	3,02060	2-х ступ. ВВП ГВС	1798,6	719,4	2511,9	1674,6	6704,5	2024
Свердлова ул, д. 49	ТЭЦ ВА3а	ЖФ	0,84140	0,00000	0,03642	0,18763	1,02903	2-х ступ. ВВП ГВС	1410,1	564,1	958,9	639,3	3572,4	2024
Свердлова ул, д. 5	ТЭЦ ВА3а	ЖФ	0,40540	0,00000	0,03197	0,17632	0,58172	2-х ступ. ВВП ГВС	1405,9	562,4	462,0	308,0	2738,3	2024
Свердлова ул, д. 51	ТЭЦ ВА3а	ОДЗ	0,08400	0,11800	0,00350	0,02233	0,10633	2-х ступ. ВВП ГВС	374,8	149,9	95,7	63,8	684,3	2024
Свердлова ул, д. 52	ТЭЦ ВА3а	ЖФ	0,76500	0,00000	0,04229	0,20830	0,97330	2-х ступ. ВВП ГВС	1422,8	569,1	871,9	581,3	3445,1	2024
Свердлова ул, д. 53	ТЭЦ ВА3а	ОДЗ	0,01500	0,00000	0,00093	0,00310	0,01810	1-ступ. ВВП ГВС	93,4	37,3	17,1	11,4	159,2	2024
Свердлова ул, д. 54	ТЭЦ ВА3а	ЖФ	0,71400	0,00000	0,04075	0,20250	0,91650	2-х ступ. ВВП ГВС	1418,6	567,4	813,8	542,5	3342,3	2024
Свердлова ул, д. 6	ТЭЦ ВА3а	ЖФ	0,61200	0,00000	0,09435	0,47600	1,08800	2-х ступ. ВВП ГВС	1587,5	635,0	697,5	465,0	3385,0	2024
Свердлова ул, д. 62	ТЭЦ ВА3а	ЖФ	0,39700	0,00000	0,03321	0,17290	0,56990	2-х ступ. ВВП ГВС	1401,7	560,7	452,5	301,6	2716,5	2024
Свердлова ул, д. 66	ТЭЦ ВА3а	ЖФ	1,16500	0,00000	0,10876	0,41380	1,57880	2-х ступ. ВВП ГВС	1549,5	619,8	1327,8	885,2	4382,2	2024
Свердлова ул, д. 68	ТЭЦ ВА3а	ЖФ	2,15500	0,00000	0,21057	0,69200	2,84700	2-х ступ. ВВП ГВС	1722,6	689,0	2456,1	1637,4	6505,0	2024

ОБОСНОВЫВАЮЩИЕ МАТЕРИАЛЫ К СХЕМЕ ТЕПЛОСНАБЖЕНИЯ ГОРОДСКОГО ОКРУГА ТОЛЬЯТТИ ДО 2038 ГОДА (АКТУАЛИЗАЦИЯ НА 2023 ГОД). ГЛАВА 9. ПРЕДЛОЖЕНИЯ ПО ПЕРЕВОДУ ОТКРЫТЫХ СИСТЕМ ТЕПЛОСНАБЖЕНИЯ (ГОРЯЧЕГО ВОДОСНАБЖЕНИЯ), ОТДЕЛЬНЫХ УЧАСТКОВ ТАКИХ СИСТЕМ НА ЗАКРЫТЫЕ СИСТЕМЫ ГОРЯЧЕГО ВОДОСНАБЖЕНИЯ

Наименование потребителя	Источник т/с	Назначение здания	Расчетная тепловая нагрузка отопления, Гкал/ч	Расчетная тепловая нагрузка вентиляции, Гкал/ч	Среднечасовая тепловая нагрузка ГВС, Гкал/ч	Максимальная тепловая нагрузка ГВС, Гкал/ч	Суммарная нагрузка на узле ввода (без вентиляции), Гкал/ч	Вид оборудования в системе ГВС	Стоимость оборудования с НДС, тыс. руб.	Строительно-монтажные работы (СМР) с НДС, тыс. руб.	Работы по реконструкции системы ГВС с НДС, тыс. руб., в т. ч.		Всего, тыс. руб.	Год закрытия системы ГВС
											стоимость оборудования с НДС, тыс. руб.	СМР с НДС, тыс. руб.		
Свердлова ул, д. 7	ТЭЦ ВА3а	ОДЗ	0,18900	0,05300	0,01514	0,09010	0,27910	2-х ступ. ВВП ГВС	498,5	199,4	215,4	143,6	1056,9	2024
Свердлова ул, д. 70	ТЭЦ ВА3а	ОДЗ	0,23700	0,06300	0,01814	0,10540	0,34240	2-х ступ. ВВП ГВС	519,4	207,8	270,1	180,1	1177,4	2024
Свердлова ул, д. 74	ТЭЦ ВА3а	ЖФ	1,16500	0,00000	0,12382	0,55200	1,71700	2-х ступ. ВВП ГВС	1638,1	655,3	1327,8	885,2	4506,3	2024
Свердлова ул, д. 78	ТЭЦ ВА3а	ЖФ	0,39700	0,00000	0,03321	0,17290	0,56990	2-х ступ. ВВП ГВС	1401,7	560,7	452,5	301,6	2716,5	2024
Свердлова ул, д. 7А	ТЭЦ ВА3а	ОДЗ	0,28200	0,17000	0,00000	0,00000	0,28200	1-ступ. ВВП ГВС	498,5	199,4	321,4	214,3	1233,6	2024
Свердлова ул, д. 7В	ТЭЦ ВА3а	ЖФ	0,20890	0,00000	0,03140	0,16601	0,37491	2-х ступ. ВВП ГВС	523,0	209,2	238,1	158,7	1129,1	2024
Свердлова ул, д. 7Г	ТЭЦ ВА3а	ЖФ	0,46000	0,00000	0,02982	0,15880	0,61880	2-х ступ. ВВП ГВС	1393,3	557,3	524,3	349,5	2824,3	2024
Свердлова ул, д. 7Д	ТЭЦ ВА3а	ЖФ	0,46000	0,00000	0,02982	0,15880	0,61880	2-х ступ. ВВП ГВС	1393,3	557,3	524,3	349,5	2824,3	2024
Свердлова ул, д. 8	ТЭЦ ВА3а	ЖФ	1,96200	0,00000	0,40754	1,45400	3,41600	2-х ступ. ВВП ГВС	2195,4	878,2	2236,1	1490,7	6800,4	2024
Свердлова ул, д. 80	ТЭЦ ВА3а	ЖФ	1,16500	0,00000	0,10876	0,41380	1,57880	2-х ступ. ВВП ГВС	1549,5	619,8	1327,8	885,2	4382,2	2024
Свердлова ул, д. 80А	ТЭЦ ВА3а	ОДЗ	0,01500	0,00000	0,00150	0,00969	0,02469	2-х ступ. ВВП ГВС	93,4	37,3	17,1	11,4	159,2	2024
Свердлова ул, д. 82	ТЭЦ ВА3а	ОДЗ	0,61600	0,49700	0,08730	0,36108	0,97708	2-х ступ. ВВП ГВС	1519,9	608,0	702,1	468,0	3298,0	2024
Свердлова ул, д. 84	ТЭЦ ВА3а	ОДЗ	0,25300	0,21500	0,00853	0,05330	0,30630	2-х ступ. ВВП ГВС	498,5	199,4	288,3	192,2	1178,5	2024
Свердлова ул, д. 8А	ТЭЦ ВА3а	ОДЗ	0,01900	0,00000	0,00030	0,00252	0,02152	1-ступ. ВВП ГВС	93,4	37,3	21,7	14,4	166,8	2024
Свердлова ул, д. 9	ТЭЦ ВА3а	ОДЗ	0,56300	1,02600	0,07380	0,32500	0,88800	2-х ступ. ВВП ГВС	1494,6	597,8	641,7	427,8	3161,8	2024
Свердлова ул, д. 9А	ТЭЦ ВА3а	ЖФ	0,46000	0,00000	0,05973	0,31800	0,77800	2-х ступ. ВВП ГВС	1490,4	596,1	524,3	349,5	2960,3	2024
Свердлова ул, д. 9Б	ТЭЦ ВА3а	ОДЗ	0,06600	0,15000	0,00200	0,01266	0,07866	1-ступ. ВВП ГВС	102,8	41,1	75,2	50,1	269,3	2024
Свердлова ул, д. 9В	ТЭЦ ВА3а	ЖФ	0,38830	0,00000	0,04430	0,21934	0,60764	2-х ступ. ВВП ГВС	1431,3	572,5	442,5	295,0	2741,3	2024
Свердлова ул, д. 9Г	ТЭЦ ВА3а	ЖФ	0,46000	0,00000	0,04420	0,21802	0,67802	2-х ступ. ВВП ГВС	1431,3	572,5	524,3	349,5	2877,5	2024
Свердлова ул, д. 9Ж	ТЭЦ ВА3а	ЖФ	0,41090	0,00000	0,06140	0,29089	0,70179	2-х ступ. ВВП ГВС	1473,5	589,4	468,3	312,2	2843,4	2024
Свердлова ул, д. 9И	ТЭЦ ВА3а	ОДЗ	0,46130	0,00000	0,01540	0,09738	0,55868	2-х ступ. ВВП ГВС	1355,3	542,1	525,7	350,5	2773,6	2024
Северная ул	ТЭЦ ВА3а	ОДЗ	0,07200	0,00000	0,00000	0,00000	0,07200	1-ступ. ВВП ГВС	99,9	40,0	82,1	54,7	276,6	2024
Северная ул, д. 101	ТЭЦ ВА3а	ОДЗ	0,67000	0,00000	0,06770	0,30869	0,97869	2-х ступ. ВВП ГВС	1486,1	594,5	763,6	509,1	3353,3	2024
Северная ул, д. 103	ТЭЦ ВА3а	ОДЗ	1,20000	0,14000	0,00210	0,01325	1,21325	1-ступ. ВВП ГВС	1304,6	521,8	1367,6	911,8	4105,8	2024
Северная ул, д. 103А	ТЭЦ ВА3а	ОДЗ	0,65700	0,00000	0,00170	0,01162	0,66862	1-ступ. ВВП ГВС	1300,4	520,1	748,8	499,2	3068,5	2024
Северная ул, д. 109	ТЭЦ ВА3а	ОДЗ	0,01000	0,00000	0,00000	0,00000	0,01000	1-ступ. ВВП ГВС	93,4	37,3	11,4	7,6	149,7	2024
Северная ул, д. 10А	ТЭЦ ВА3а	ОДЗ	0,41600	0,40400	0,01250	0,07453	0,49053	1-ступ. ВВП ГВС	1342,6	537,0	474,1	316,1	2669,8	2024

ОБОСНОВЫВАЮЩИЕ МАТЕРИАЛЫ К СХЕМЕ ТЕПЛОСНАБЖЕНИЯ ГОРОДСКОГО ОКРУГА ТОЛЬЯТТИ ДО 2038 ГОДА (АКТУАЛИЗАЦИЯ НА 2023 ГОД). ГЛАВА 9. ПРЕДЛОЖЕНИЯ ПО ПЕРЕВОДУ ОТКРЫТЫХ СИСТЕМ ТЕПЛОСНАБЖЕНИЯ (ГОРЯЧЕГО ВОДОСНАБЖЕНИЯ), ОТДЕЛЬНЫХ УЧАСТКОВ ТАКИХ СИСТЕМ НА ЗАКРЫТЫЕ СИСТЕМЫ ГОРЯЧЕГО ВОДОСНАБЖЕНИЯ

Наименование потребителя	Источник т/с	Назначение здания	Расчетная тепловая нагрузка отопления, Гкал/ч	Расчетная тепловая нагрузка вентиляции, Гкал/ч	Среднечасовая тепловая нагрузка ГВС, Гкал/ч	Максимальная тепловая нагрузка ГВС, Гкал/ч	Суммарная нагрузка на узле ввода (без вентиляции), Гкал/ч	Вид оборудования в системе ГВС	Стоимость оборудования с НДС, тыс. руб.	Строительно-монтажные работы (СМР) с НДС, тыс. руб.	Работы по реконструкции системы ГВС с НДС, тыс. руб., в т. ч.		Всего, тыс. руб.	Год закрытия системы ГВС
											стоимость оборудования с НДС, тыс. руб.	СМР с НДС, тыс. руб.		
Северная ул. д. 12	ТЭЦ ВА3а	ОДЗ	0,28000	0,00000	0,00140	0,00910	0,28910	1-ступ. ВВП ГВС	498,5	199,4	319,1	212,7	1229,8	2024
Северная ул. д. 18	ТЭЦ ВА3а	ОДЗ	1,80300	0,08000	0,00980	0,06060	1,86360	1-ступ. ВВП ГВС	1334,1	533,7	2054,9	1369,9	5292,6	2024
Северная ул. д. 18, стр. 14	ТЭЦ ВА3а	ОДЗ	0,01200	0,00000	0,00000	0,00000	0,01200	1-ступ. ВВП ГВС	93,4	37,3	13,7	9,1	153,5	2024
Северная ул. д. 18, стр. 15	ТЭЦ ВА3а	ОДЗ	0,50800	0,00000	0,00010	0,00132	0,50932	1-ступ. ВВП ГВС	1296,1	518,5	579,0	386,0	2779,6	2024
Северная ул. д. 18, стр. 24	ТЭЦ ВА3а	ОДЗ	0,28400	0,00000	0,00000	0,00000	0,28400	1-ступ. ВВП ГВС	498,5	199,4	323,7	215,8	1237,4	2024
Северная ул. д. 18, стр. 25	ТЭЦ ВА3а	ОДЗ	0,11300	0,00000	0,00000	0,00000	0,11300	1-ступ. ВВП ГВС	374,8	149,9	128,8	85,9	739,3	2024
Северная ул. д. 18А	ТЭЦ ВА3а	ОДЗ	0,93900	0,00000	0,00470	0,02846	0,96746	1-ступ. ВВП ГВС	1313,0	525,2	1070,2	713,5	3621,9	2024
Северная ул. д. 19	ТЭЦ ВА3а	ОДЗ	0,49600	0,00000	0,00000	0,00000	0,49600	1-ступ. ВВП ГВС	1296,1	518,5	565,3	376,9	2756,8	2024
Северная ул. д. 19, корп. 7	ТЭЦ ВА3а	ОДЗ	0,15700	0,00000	0,00000	0,00000	0,15700	1-ступ. ВВП ГВС	377,9	151,2	178,9	119,3	827,3	2024
Северная ул. д. 20	ТЭЦ ВА3а	ОДЗ	1,65800	13,46200	0,06400	0,29879	1,95679	1-ступ. ВВП ГВС	1477,7	591,1	1889,6	1259,8	5218,2	2024
Северная ул. д. 20А	ТЭЦ ВА3а	ОДЗ	0,01500	0,00000	0,00000	0,00000	0,01500	1-ступ. ВВП ГВС	93,4	37,3	17,1	11,4	159,2	2024
Северная ул. д. 20Б	ТЭЦ ВА3а	ОДЗ	0,02000	0,00000	0,00000	0,00000	0,02000	1-ступ. ВВП ГВС	93,4	37,3	22,8	15,2	168,7	2024
Северная ул. д. 20Д	ТЭЦ ВА3а	ОДЗ	0,91800	0,45900	0,00850	0,05009	0,96809	1-ступ. ВВП ГВС	1325,7	530,3	1046,3	697,5	3599,7	2024
Северная ул. д. 21	ТЭЦ ВА3а	ОДЗ	0,32000	0,69000	0,00420	0,02556	0,34556	1-ступ. ВВП ГВС	519,4	207,8	364,7	243,1	1335,1	2024
Северная ул. д. 21А	ТЭЦ ВА3а	ОДЗ	0,18000	0,20000	0,00140	0,00910	0,18910	1-ступ. ВВП ГВС	498,5	199,4	205,1	136,8	1039,8	2024
Северная ул. д. 22	ТЭЦ ВА3а	ОДЗ	2,18300	0,04700	0,01070	0,06682	2,24982	1-ступ. ВВП ГВС	1334,1	533,7	2488,0	1658,7	6014,4	2024
Северная ул. д. 23	ТЭЦ ВА3а	ОДЗ	0,31000	0,00000	0,02000	0,11114	0,42114	2-х ступ. ВВП ГВС	1363,7	545,5	353,3	235,5	2498,0	2024
Северная ул. д. 25	ТЭЦ ВА3а	ОДЗ	0,61000	0,19000	0,02500	0,13562	0,74562	2-х ступ. ВВП ГВС	1380,6	552,2	695,2	463,5	3091,5	2024
Северная ул. д. 26	ТЭЦ ВА3а	ОДЗ	1,50210	0,79800	0,01390	0,07958	1,58168	1-ступ. ВВП ГВС	1342,6	537,0	1712,0	1141,3	4732,9	2024
Северная ул. д. 27	ТЭЦ ВА3а	ОДЗ	0,50100	0,00000	0,02073	0,11800	0,61900	2-х ступ. ВВП ГВС	1367,9	547,2	571,0	380,7	2866,7	2024
Северная ул. д. 29	ТЭЦ ВА3а	ОДЗ	2,19000	0,25000	0,02150	0,11862	2,30862	1-ступ. ВВП ГВС	1367,9	547,2	2496,0	1664,0	6075,0	2024
Северная ул. д. 29А	ТЭЦ ВА3а	ОДЗ	1,20000	0,15000	0,01390	0,07958	1,27958	1-ступ. ВВП ГВС	1342,6	537,0	1367,6	911,8	4159,0	2024
Северная ул. д. 30	ТЭЦ ВА3а	ОДЗ	0,75900	0,44100	0,00690	0,04107	0,80007	1-ступ. ВВП ГВС	1321,5	528,6	865,0	576,7	3291,8	2024
Северная ул. д. 33	ТЭЦ ВА3а	ОДЗ	0,11700	0,00000	0,00070	0,00492	0,12192	1-ступ. ВВП ГВС	374,8	149,9	133,3	88,9	746,9	2024
Северная ул. д. 35	ТЭЦ ВА3а	ОДЗ	0,15000	0,00000	0,02195	0,12552	0,27552	2-х ступ. ВВП ГВС	498,5	199,4	171,0	114,0	982,8	2024
Северная ул. д. 36	ТЭЦ ВА3а	ОДЗ	0,33700	0,00000	0,00000	0,00000	0,33700	1-ступ. ВВП ГВС	519,4	207,8	384,1	256,1	1367,3	2024
Северная ул. д. 37А	ТЭЦ ВА3а	ОДЗ	0,20600	0,00000	0,00000	0,00000	0,20600	1-ступ. ВВП ГВС	498,5	199,4	234,8	156,5	1089,2	2024

ОБОСНОВЫВАЮЩИЕ МАТЕРИАЛЫ К СХЕМЕ ТЕПЛОСНАБЖЕНИЯ ГОРОДСКОГО ОКРУГА ТОЛЬЯТТИ ДО 2038 ГОДА (АКТУАЛИЗАЦИЯ НА 2023 ГОД). ГЛАВА 9. ПРЕДЛОЖЕНИЯ ПО ПЕРЕВОДУ ОТКРЫТЫХ СИСТЕМ ТЕПЛОСНАБЖЕНИЯ (ГОРЯЧЕГО ВОДОСНАБЖЕНИЯ), ОТДЕЛЬНЫХ УЧАСТКОВ ТАКИХ СИСТЕМ НА ЗАКРЫТЫЕ СИСТЕМЫ ГОРЯЧЕГО ВОДОСНАБЖЕНИЯ

Наименование потребителя	Источник т/с	Назначение здания	Расчетная тепловая нагрузка отопления, Гкал/ч	Расчетная тепловая нагрузка вентиляции, Гкал/ч	Среднечасовая тепловая нагрузка ГВС, Гкал/ч	Максимальная тепловая нагрузка ГВС, Гкал/ч	Суммарная нагрузка на узле ввода (без вентиляции), Гкал/ч	Вид оборудования в системе ГВС	Стоимость оборудования с НДС, тыс. руб.	Строительно-монтажные работы (СМР) с НДС, тыс. руб.	Работы по реконструкции системы ГВС с НДС, тыс. руб., в т. ч.		Всего, тыс. руб.	Год закрытия системы ГВС
											стоимость оборудования с НДС, тыс. руб.	СМР с НДС, тыс. руб.		
Северная ул, д. 39	ТЭЦ ВА3а	ОДЗ	0,13900	0,00000	0,00070	0,00492	0,14392	1-ступ. ВВП ГВС	375,9	150,4	158,4	105,6	790,3	2024
Северная ул, д. 39А	ТЭЦ ВА3а	ОДЗ	0,98000	0,00000	0,00140	0,00910	0,98910	1-ступ. ВВП ГВС	1300,4	520,1	1116,9	744,6	3682,0	2024
Северная ул, д. 40	ТЭЦ ВА3а	ОДЗ	0,72000	0,13000	0,00000	0,00000	0,72000	1-ступ. ВВП ГВС	1296,1	518,5	820,6	547,1	3182,3	2024
Северная ул, д. 43	ТЭЦ ВА3а	ОДЗ	0,51000	0,53600	0,00420	0,02556	0,53556	1-ступ. ВВП ГВС	1308,8	523,5	581,3	387,5	2801,1	2024
Северная ул, д. 46	ТЭЦ ВА3а	ОДЗ	0,20000	0,00000	0,00000	0,00000	0,20000	1-ступ. ВВП ГВС	498,5	199,4	227,9	152,0	1077,8	2024
Северная ул, д. 47	ТЭЦ ВА3а	ОДЗ	0,22800	0,00000	0,00000	0,00000	0,22800	1-ступ. ВВП ГВС	498,5	199,4	259,9	173,2	1131,0	2024
Северная ул, д. 47А	ТЭЦ ВА3а	ОДЗ	0,12000	0,28800	0,00000	0,00000	0,12000	1-ступ. ВВП ГВС	374,8	149,9	136,8	91,2	752,6	2024
Северная ул, д. 50	ТЭЦ ВА3а	ОДЗ	0,01900	0,00000	0,00000	0,00000	0,01900	1-ступ. ВВП ГВС	93,4	37,3	21,7	14,4	166,8	2024
Северная ул, д. 51	ТЭЦ ВА3а	ОДЗ	1,72300	2,44700	0,01280	0,07609	1,79909	1-ступ. ВВП ГВС	1342,6	537,0	1963,7	1309,1	5152,5	2024
Северная ул, д. 53	ТЭЦ ВА3а	ОДЗ	0,22800	0,00000	0,00000	0,00000	0,22800	1-ступ. ВВП ГВС	498,5	199,4	259,9	173,2	1131,0	2024
Северная ул, д. 55	ТЭЦ ВА3а	ОДЗ	1,71000	0,00000	0,01044	0,06457	1,77457	1-ступ. ВВП ГВС	1334,1	533,7	1948,9	1299,3	5116,0	2024
Северная ул, д. 57	ТЭЦ ВА3а	ОДЗ	0,79900	0,49500	0,00480	0,02904	0,82804	1-ступ. ВВП ГВС	1313,0	525,2	910,6	607,1	3356,0	2024
Северная ул, д. 61	ТЭЦ ВА3а	ОДЗ	0,26990	0,00000	0,00460	0,02881	0,29871	1-ступ. ВВП ГВС	498,5	199,4	307,6	205,1	1210,6	2024
Северная ул, д. 65	ТЭЦ ВА3а	ОДЗ	0,21700	0,00000	0,00200	0,01266	0,22966	1-ступ. ВВП ГВС	498,5	199,4	247,3	164,9	1110,1	2024
Северная ул, д. 65А	ТЭЦ ВА3а	ОДЗ	0,16600	0,00000	0,01020	0,05953	0,22553	2-х ступ. ВВП ГВС	498,5	199,4	189,2	126,1	1013,2	2024
Северная ул, д. 67	ТЭЦ ВА3а	ОДЗ	1,42900	0,70200	0,00000	0,00000	1,42900	1-ступ. ВВП ГВС	1296,1	518,5	1628,6	1085,8	4529,0	2024
Северная ул, д. 71	ТЭЦ ВА3а	ОДЗ	0,22800	0,00000	0,00450	0,02827	0,25627	1-ступ. ВВП ГВС	498,5	199,4	259,9	173,2	1131,0	2024
Северная ул, д. 75	ТЭЦ ВА3а	ОДЗ	0,63200	1,15300	0,02210	0,12516	0,75716	1-ступ. ВВП ГВС	1372,1	548,9	720,3	480,2	3121,5	2024
Северная ул, д. 79	ТЭЦ ВА3а	ОДЗ	0,53930	0,56080	0,00410	0,02498	0,56428	1-ступ. ВВП ГВС	1308,8	523,5	614,6	409,8	2856,7	2024
Северная ул, д. 81	ТЭЦ ВА3а	ОДЗ	2,62300	0,00000	0,03560	0,18339	2,80639	1-ступ. ВВП ГВС	1410,1	564,1	2989,5	1993,0	6956,6	2024
Северная ул, д. 83	ТЭЦ ВА3а	ОДЗ	0,06000	0,00000	0,00238	0,01360	0,07360	2-х ступ. ВВП ГВС	99,9	40,0	68,4	45,6	253,8	2024
Северная ул, д. 9	ТЭЦ ВА3а	ОДЗ	1,63250	0,64800	0,00990	0,06154	1,69404	1-ступ. ВВП ГВС	1334,1	533,7	1860,6	1240,4	4968,8	2024
Северная ул, д. 9, стр. 13	ТЭЦ ВА3а	ОДЗ	0,21000	0,00000	0,00000	0,00000	0,21000	1-ступ. ВВП ГВС	498,5	199,4	239,3	159,6	1096,8	2024
Северная ул, д. 95	ТЭЦ ВА3а	ОДЗ	0,09000	0,00000	0,00070	0,00492	0,09492	1-ступ. ВВП ГВС	374,8	149,9	102,6	68,4	695,7	2024
Северная ул, д. 97А	ТЭЦ ВА3а	ОДЗ	0,07330	0,00000	0,00000	0,00000	0,07330	1-ступ. ВВП ГВС	99,9	40,0	83,5	55,7	279,1	2024
Северная ул, д. 99	ТЭЦ ВА3а	ОДЗ	0,68000	0,00000	0,00560	0,03365	0,71365	1-ступ. ВВП ГВС	1317,3	526,9	775,0	516,7	3135,8	2024
Северная, д. 19, корп. 8	ТЭЦ ВА3а	ОДЗ	0,06000	0,00000	0,00330	0,02031	0,08031	2-х ступ. ВВП ГВС	374,8	149,9	68,4	45,6	638,7	2024



ОБОСНОВЫВАЮЩИЕ МАТЕРИАЛЫ К СХЕМЕ ТЕПЛОСНАБЖЕНИЯ ГОРОДСКОГО ОКРУГА ТОЛЬЯТТИ ДО 2038 ГОДА (АКТУАЛИЗАЦИЯ НА 2023 ГОД). ГЛАВА 9. ПРЕДЛОЖЕНИЯ ПО ПЕРЕВОДУ ОТКРЫТЫХ СИСТЕМ ТЕПЛОСНАБЖЕНИЯ (ГОРЯЧЕГО ВОДОСНАБЖЕНИЯ), ОТДЕЛЬНЫХ УЧАСТКОВ ТАКИХ СИСТЕМ НА ЗАКРЫТЫЕ СИСТЕМЫ ГОРЯЧЕГО ВОДОСНАБЖЕНИЯ

Наименование потребителя	Источник т/с	Назначение здания	Расчетная тепловая нагрузка отопления, Гкал/ч	Расчетная тепловая нагрузка вентиляции, Гкал/ч	Среднечасовая тепловая нагрузка ГВС, Гкал/ч	Максимальная тепловая нагрузка ГВС, Гкал/ч	Суммарная нагрузка на узле ввода (без вентиляции), Гкал/ч	Вид оборудования в системе ГВС	Стоимость оборудования с НДС, тыс. руб.	Строительно-монтажные работы (СМР) с НДС, тыс. руб.	Работы по реконструкции системы ГВС с НДС, тыс. руб., в т. ч.		Всего, тыс. руб.	Год закрытия системы ГВС
											стоимость оборудования с НДС, тыс. руб.	СМР с НДС, тыс. руб.		
Солнечный б-р, д. 3, корп. 2	ТЭЦ ВА3а	ОДЗ	0,36000	0,05100	0,06360	0,29772	0,65772	2-х ступ. ВВП ГВС	1477,7	591,1	410,3	273,5	2752,6	2024
Спортивная ул, д. 10	ТЭЦ ВА3а	ЖФ	0,36800	0,00000	0,03602	0,18420	0,55220	2-х ступ. ВВП ГВС	1410,1	564,1	419,4	279,6	2673,2	2024
Спортивная ул, д. 11	ТЭЦ ВА3а	ОДЗ	0,15600	0,23000	0,00720	0,04371	0,19971	2-х ступ. ВВП ГВС	498,5	199,4	177,8	118,5	994,2	2024
Спортивная ул, д. 12	ТЭЦ ВА3а	ЖФ	0,74900	0,00000	0,04996	0,23600	0,98500	2-х ступ. ВВП ГВС	1439,7	575,9	853,6	569,1	3438,3	2024
Спортивная ул, д. 12А	ТЭЦ ВА3а	ОДЗ	0,03000	0,15000	0,00000	0,00000	0,03000	1-ступ. ВВП ГВС	93,4	37,3	34,2	22,8	187,7	2024
Спортивная ул, д. 14	ТЭЦ ВА3а	ЖФ	0,77640	0,00000	0,05066	0,24092	1,01732	2-х ступ. ВВП ГВС	1443,9	577,6	884,9	589,9	3496,3	2024
Спортивная ул, д. 16	ТЭЦ ВА3а	ЖФ	2,09610	0,00000	0,11399	0,43227	2,52837	1-ступ. ВВП ГВС	1562,1	624,9	2388,9	1592,6	6168,6	2024
Спортивная ул, д. 18	ТЭЦ ВА3а	ЖФ	0,90030	0,00000	0,13939	0,61668	1,51698	2-х ступ. ВВП ГВС	1676,1	670,5	1026,1	684,1	4056,7	2024
Спортивная ул, д. 18А	ТЭЦ ВА3а	ЖФ	0,25710	0,00000	0,01402	0,08420	0,34130	2-х ступ. ВВП ГВС	519,4	207,8	293,0	195,3	1215,6	2024
Спортивная ул, д. 18Б	ТЭЦ ВА3а	ЖФ	0,25540	0,00000	0,01509	0,08852	0,34392	2-х ступ. ВВП ГВС	519,4	207,8	291,1	194,1	1212,3	2024
Спортивная ул, д. 18В	ТЭЦ ВА3а	ОДЗ	0,34300	0,14900	0,01080	0,06283	0,40583	1-ступ. ВВП ГВС	1334,1	533,7	390,9	260,6	2519,3	2024
Спортивная ул, д. 1А	ТЭЦ ВА3а	ОДЗ	0,26000	0,08200	0,01030	0,06008	0,32008	2-х ступ. ВВП ГВС	498,5	199,4	296,3	197,5	1191,8	2024
Спортивная ул, д. 22	ТЭЦ ВА3а	ОДЗ	0,99000	0,50000	0,00690	0,04107	1,03107	1-ступ. ВВП ГВС	1321,5	528,6	1128,3	752,2	3730,6	2024
Спортивная ул, д. 26	ТЭЦ ВА3а	ОДЗ	0,09600	0,11700	0,01120	0,06502	0,16102	2-х ступ. ВВП ГВС	377,9	151,2	109,4	72,9	711,4	2024
Спортивная ул, д. 3	ТЭЦ ВА3а	ОДЗ	0,02220	0,00000	0,00000	0,00000	0,02220	1-ступ. ВВП ГВС	93,4	37,3	25,3	16,9	172,9	2024
Спортивная ул, д. 4	ТЭЦ ВА3а	ЖФ	0,74000	0,00000	0,04009	0,20000	0,94000	2-х ступ. ВВП ГВС	1418,6	567,4	843,4	562,3	3391,7	2024
Спортивная ул, д. 4А	ТЭЦ ВА3а	ЖФ	0,24460	0,00000	0,02903	0,17452	0,41912	2-х ступ. ВВП ГВС	1401,7	560,7	278,8	185,8	2427,0	2024
Спортивная ул, д. 4Б	ТЭЦ ВА3а	ЖФ	0,26310	0,00000	0,01516	0,08933	0,35243	2-х ступ. ВВП ГВС	519,4	207,8	299,9	199,9	1227,0	2024
Спортивная ул, д. 4В	ТЭЦ ВА3а	ОДЗ	0,15500	0,32200	0,01580	0,08961	0,24461	2-х ступ. ВВП ГВС	498,5	199,4	176,7	117,8	992,3	2024
Спортивная ул, д. 6	ТЭЦ ВА3а	ЖФ	2,23580	0,00000	0,14770	0,53213	2,76793	2-х ступ. ВВП ГВС	1625,5	650,2	2548,2	1698,8	6522,6	2024
Спортивная ул, д. 8	ТЭЦ ВА3а	ЖФ	0,94030	0,00000	0,07516	0,31932	1,25962	2-х ступ. ВВП ГВС	1494,6	597,8	1071,7	714,4	3878,5	2024
Спортивная ул, д. 8А	ТЭЦ ВА3а	ЖФ	0,28120	0,00000	0,01588	0,09482	0,37602	2-х ступ. ВВП ГВС	523,0	209,2	320,5	213,7	1266,4	2024
Спортивная ул, д. 8Б	ТЭЦ ВА3а	ЖФ	0,27090	0,00000	0,01568	0,09290	0,36380	2-х ступ. ВВП ГВС	523,0	209,2	308,7	205,8	1246,8	2024
Спортивная ул, д. 9	ТЭЦ ВА3а	ОДЗ	0,20800	0,08700	0,00450	0,02730	0,23530	1-ступ. ВВП ГВС	498,5	199,4	237,1	158,0	1093,0	2024
Степана Разина пр-кт, д. 10	ТЭЦ ВА3а	ЖФ	1,54480	0,00000	0,15257	0,53765	2,08245	2-х ступ. ВВП ГВС	1629,7	651,9	1760,6	1173,7	5215,9	2024
Степана Разина пр-кт, д. 11	ТЭЦ ВА3а	ЖФ	1,05050	0,00000	0,11776	0,55850	1,60900	2-х ступ. ВВП ГВС	1642,4	656,9	1197,3	798,2	4294,7	2024
Степана Разина пр-кт, д. 12	ТЭЦ ВА3а	ОДЗ	0,69200	0,60600	0,04580	0,22405	0,91605	2-х ступ. ВВП ГВС	1435,5	574,2	788,7	525,8	3324,1	2024

ОБОСНОВЫВАЮЩИЕ МАТЕРИАЛЫ К СХЕМЕ ТЕПЛОСНАБЖЕНИЯ ГОРОДСКОГО ОКРУГА ТОЛЬЯТТИ ДО 2038 ГОДА (АКТУАЛИЗАЦИЯ НА 2023 ГОД). ГЛАВА 9. ПРЕДЛОЖЕНИЯ ПО ПЕРЕВОДУ ОТКРЫТЫХ СИСТЕМ ТЕПЛОСНАБЖЕНИЯ (ГОРЯЧЕГО ВОДОСНАБЖЕНИЯ), ОТДЕЛЬНЫХ УЧАСТКОВ ТАКИХ СИСТЕМ НА ЗАКРЫТЫЕ СИСТЕМЫ ГОРЯЧЕГО ВОДОСНАБЖЕНИЯ

Наименование потребителя	Источник т/с	Назначение здания	Расчетная тепловая нагрузка отопления, Гкал/ч	Расчетная тепловая нагрузка вентиляции, Гкал/ч	Среднечасовая тепловая нагрузка ГВС, Гкал/ч	Максимальная тепловая нагрузка ГВС, Гкал/ч	Суммарная нагрузка на узле ввода (без вентиляции), Гкал/ч	Вид оборудования в системе ГВС	Стоимость оборудования с НДС, тыс. руб.	Строительно-монтажные работы (СМР) с НДС, тыс. руб.	Работы по реконструкции системы ГВС с НДС, тыс. руб., в т. ч.		Всего, тыс. руб.	Год закрытия системы ГВС
											стоимость оборудования с НДС, тыс. руб.	СМР с НДС, тыс. руб.		
Степана Разина пр-кт, д. 12А	ТЭЦ ВА3а	ОДЗ	0,01200	0,00000	0,00150	0,00969	0,02169	2-х ступ. ВВП ГВС	93,4	37,3	13,7	9,1	153,5	2024
Степана Разина пр-кт, д. 13	ТЭЦ ВА3а	ОДЗ	0,24300	0,10200	0,01701	0,09970	0,34270	2-х ступ. ВВП ГВС	519,4	207,8	276,9	184,6	1188,8	2024
Степана Разина пр-кт, д. 14	ТЭЦ ВА3а	ЖФ	1,52600	0,00000	0,15207	0,53250	2,05850	2-х ступ. ВВП ГВС	1625,5	650,2	1739,2	1159,5	5174,3	2024
Степана Разина пр-кт, д. 15	ТЭЦ ВА3а	ЖФ	0,90700	0,00000	0,09130	0,36250	1,26950	2-х ступ. ВВП ГВС	1519,9	608,0	1033,7	689,1	3850,7	2024
Степана Разина пр-кт, д. 15А	ТЭЦ ВА3а	ОДЗ	0,05800	0,00000	0,00284	0,01680	0,07480	2-х ступ. ВВП ГВС	102,8	41,1	66,1	44,1	254,1	2024
Степана Разина пр-кт, д. 16А	ТЭЦ ВА3а	ОДЗ	0,19000	0,00000	0,00000	0,00000	0,19000	1-ступ. ВВП ГВС	498,5	199,4	216,5	144,4	1058,8	2024
Степана Разина пр-кт, д. 18	ТЭЦ ВА3а	ЖФ	1,75300	0,00000	0,11350	0,42570	2,17870	2-х ступ. ВВП ГВС	1557,9	623,2	1997,9	1331,9	5510,9	2024
Степана Разина пр-кт, д. 19	ТЭЦ ВА3а	ЖФ	0,55330	0,00000	0,04446	0,25361	0,80691	2-х ступ. ВВП ГВС	1452,4	580,9	630,6	420,4	3084,3	2024
Степана Разина пр-кт, д. 19А	ТЭЦ ВА3а	ОДЗ	0,20800	0,00000	0,00620	0,03828	0,24628	1-ступ. ВВП ГВС	498,5	199,4	237,1	158,0	1093,0	2024
Степана Разина пр-кт, д. 2	ТЭЦ ВА3а	ЖФ	1,54120	0,00000	0,15207	0,53250	2,07370	2-х ступ. ВВП ГВС	1625,5	650,2	1756,5	1171,0	5203,2	2024
Степана Разина пр-кт, д. 20	ТЭЦ ВА3а	ЖФ	0,00000	0,00000	0,06696	0,34800	0,34800	#ДЕЛ/0!	519,4	207,8	0,0	0,0	727,2	2024
Степана Разина пр-кт, д. 21	ТЭЦ ВА3а	ЖФ	0,62700	0,00000	0,05510	0,25462	0,88162	2-х ступ. ВВП ГВС	1452,4	580,9	714,6	476,4	3224,3	2024
Степана Разина пр-кт, д. 22	ТЭЦ ВА3а	ЖФ	1,60200	0,00000	0,09632	0,37600	1,97800	2-х ступ. ВВП ГВС	1528,4	611,3	1825,8	1217,2	5182,7	2024
Степана Разина пр-кт, д. 22А	ТЭЦ ВА3а	ОДЗ	0,06500	0,00000	0,00000	0,00000	0,06500	1-ступ. ВВП ГВС	99,9	40,0	74,1	49,4	263,3	2024
Степана Разина пр-кт, д. 23	ТЭЦ ВА3а	ОДЗ	0,09100	0,16600	0,01200	0,06937	0,16037	2-х ступ. ВВП ГВС	377,9	151,2	103,7	69,1	701,9	2024
Степана Разина пр-кт, д. 24	ТЭЦ ВА3а	ЖФ	0,38100	0,00000	0,03348	0,17400	0,55500	2-х ступ. ВВП ГВС	1401,7	560,7	434,2	289,5	2686,1	2024
Степана Разина пр-кт, д. 25	ТЭЦ ВА3а	ЖФ	0,58990	0,00000	0,04380	0,24924	0,83914	2-х ступ. ВВП ГВС	1448,1	579,3	672,3	448,2	3147,9	2024
Степана Разина пр-кт, д. 26	ТЭЦ ВА3а	ЖФ	1,50880	0,00000	0,08506	0,34632	1,85512	2-х ступ. ВВП ГВС	1507,2	602,9	1719,6	1146,4	4976,1	2024
Степана Разина пр-кт, д. 26А	ТЭЦ ВА3а	ОДЗ	0,12000	0,00000	0,00000	0,00000	0,12000	1-ступ. ВВП ГВС	374,8	149,9	136,8	91,2	752,6	2024
Степана Разина пр-кт, д. 27	ТЭЦ ВА3а	ЖФ	1,41000	0,00000	0,14432	0,51130	1,92130	2-х ступ. ВВП ГВС	1612,8	645,1	1607,0	1071,3	4936,2	2024
Степана Разина пр-кт, д. 28	ТЭЦ ВА3а	ЖФ	0,54300	0,00000	0,02032	0,11600	0,65900	2-х ступ. ВВП ГВС	1367,9	547,2	618,9	412,6	2946,5	2024
Степана Разина пр-кт, д. 29	ТЭЦ ВА3а	ЖФ	0,80380	0,00000	0,06632	0,29182	1,09562	2-х ступ. ВВП ГВС	1473,5	589,4	916,1	610,7	3589,7	2024
Степана Разина пр-кт, д. 31	ТЭЦ ВА3а	ОДЗ	0,25500	0,07500	0,02207	0,12430	0,37930	2-х ступ. ВВП ГВС	523,0	209,2	290,6	193,8	1216,6	2024
Степана Разина пр-кт, д. 31А	ТЭЦ ВА3а	ОДЗ	0,02800	0,00000	0,00000	0,00000	0,02800	1-ступ. ВВП ГВС	93,4	37,3	31,9	21,3	183,9	2024
Степана Разина пр-кт, д. 32	ТЭЦ ВА3а	ЖФ	0,83400	0,00000	0,03622	0,18500	1,01900	2-х ступ. ВВП ГВС	1410,1	564,1	950,5	633,7	3558,4	2024
Степана Разина пр-кт, д. 33	ТЭЦ ВА3а	ЖФ	0,54460	0,00000	0,04425	0,25131	0,79591	2-х ступ. ВВП ГВС	1452,4	580,9	620,7	413,8	3067,8	2024
Степана Разина пр-кт, д. 34	ТЭЦ ВА3а	ЖФ	0,83400	0,00000	0,03622	0,18500	1,01900	2-х ступ. ВВП ГВС	1410,1	564,1	950,5	633,7	3558,4	2024

ОБОСНОВЫВАЮЩИЕ МАТЕРИАЛЫ К СХЕМЕ ТЕПЛОСНАБЖЕНИЯ ГОРОДСКОГО ОКРУГА ТОЛЬЯТТИ ДО 2038 ГОДА (АКТУАЛИЗАЦИЯ НА 2023 ГОД). ГЛАВА 9. ПРЕДЛОЖЕНИЯ ПО ПЕРЕВОДУ ОТКРЫТЫХ СИСТЕМ ТЕПЛОСНАБЖЕНИЯ (ГОРЯЧЕГО ВОДОСНАБЖЕНИЯ), ОТДЕЛЬНЫХ УЧАСТКОВ ТАКИХ СИСТЕМ НА ЗАКРЫТЫЕ СИСТЕМЫ ГОРЯЧЕГО ВОДОСНАБЖЕНИЯ

Наименование потребителя	Источник т/с	Назначение здания	Расчетная тепловая нагрузка отопления, Гкал/ч	Расчетная тепловая нагрузка вентиляции, Гкал/ч	Среднечасовая тепловая нагрузка ГВС, Гкал/ч	Максимальная тепловая нагрузка ГВС, Гкал/ч	Суммарная нагрузка на узле ввода (без вентиляции), Гкал/ч	Вид оборудования в системе ГВС	Стоимость оборудования с НДС, тыс. руб.	Строительно-монтажные работы (СМР) с НДС, тыс. руб.	Работы по реконструкции системы ГВС с НДС, тыс. руб., в т. ч.		Всего, тыс. руб.	Год закрытия системы ГВС
											стоимость оборудования с НДС, тыс. руб.	СМР с НДС, тыс. руб.		
Степана Разина пр-кт, д. 35	ТЭЦ ВА3а	ЖФ	1,41000	0,00000	0,14421	0,51100	1,92100	2-х ступ. ВВП ГВС	1612,8	645,1	1607,0	1071,3	4936,2	2024
Степана Разина пр-кт, д. 36	ТЭЦ ВА3а	ОДЗ	0,19300	0,02300	0,01182	0,07220	0,26520	2-х ступ. ВВП ГВС	498,5	199,4	220,0	146,6	1064,5	2024
Степана Разина пр-кт, д. 36А	ТЭЦ ВА3а	ОДЗ	0,19700	0,16300	0,01300	0,07477	0,27177	2-х ступ. ВВП ГВС	498,5	199,4	224,5	149,7	1072,1	2024
Степана Разина пр-кт, д. 37	ТЭЦ ВА3а	ОДЗ	0,25500	0,07500	0,02207	0,12430	0,37930	2-х ступ. ВВП ГВС	523,0	209,2	290,6	193,8	1216,6	2024
Степана Разина пр-кт, д. 37А	ТЭЦ ВА3а	ОДЗ	0,07000	0,06700	0,00000	0,00000	0,07000	1-ступ. ВВП ГВС	99,9	40,0	79,8	53,2	272,8	2024
Степана Разина пр-кт, д. 39	ТЭЦ ВА3а	ЖФ	0,54750	0,00000	0,02240	0,12905	0,67655	2-х ступ. ВВП ГВС	1376,4	550,5	624,0	416,0	2966,9	2024
Степана Разина пр-кт, д. 4	ТЭЦ ВА3а	ЖФ	1,16500	0,00000	0,10872	0,41370	1,57870	2-х ступ. ВВП ГВС	1549,5	619,8	1327,8	885,2	4382,2	2024
Степана Разина пр-кт, д. 40	ТЭЦ ВА3а	ЖФ	0,46170	0,00000	0,01863	0,11025	0,57195	2-х ступ. ВВП ГВС	1363,7	545,5	526,2	350,8	2786,2	2024
Степана Разина пр-кт, д. 41	ТЭЦ ВА3а	ЖФ	1,44000	0,00000	0,21990	0,86974	2,30974	2-х ступ. ВВП ГВС	1832,3	732,9	1641,2	1094,1	5300,6	2024
Степана Разина пр-кт, д. 42	ТЭЦ ВА3а	ЖФ	0,98700	0,00000	0,05373	0,24900	1,23600	2-х ступ. ВВП ГВС	1448,1	579,3	1124,9	749,9	3902,2	2024
Степана Разина пр-кт, д. 44	ТЭЦ ВА3а	ОДЗ	0,19800	0,00000	0,00420	0,02556	0,22356	1-ступ. ВВП ГВС	498,5	199,4	225,7	150,4	1074,0	2024
Степана Разина пр-кт, д. 45	ТЭЦ ВА3а	ЖФ	0,23700	0,00000	0,03500	0,18084	0,41784	2-х ступ. ВВП ГВС	1405,9	562,4	270,1	180,1	2418,5	2024
Степана Разина пр-кт, д. 45А	ТЭЦ ВА3а	ОДЗ	0,08600	0,09200	0,01500	0,08541	0,17141	2-х ступ. ВВП ГВС	377,9	151,2	98,0	65,3	692,4	2024
Степана Разина пр-кт, д. 46	ТЭЦ ВА3а	ЖФ	0,45850	0,00000	0,07285	0,32269	0,78119	2-х ступ. ВВП ГВС	1494,6	597,8	522,6	348,4	2963,3	2024
Степана Разина пр-кт, д. 48	ТЭЦ ВА3а	ЖФ	2,15500	0,00000	0,11976	0,44400	2,59900	1-ступ. ВВП ГВС	1570,6	628,2	2456,1	1637,4	6292,3	2024
Степана Разина пр-кт, д. 49	ТЭЦ ВА3а	ЖФ	0,48000	0,00000	0,07200	0,32019	0,80019	2-х ступ. ВВП ГВС	1494,6	597,8	547,1	364,7	3004,2	2024
Степана Разина пр-кт, д. 4А	ТЭЦ ВА3а	ОДЗ	0,13500	0,00000	0,00250	0,01561	0,15061	1-ступ. ВВП ГВС	375,9	150,4	153,9	102,6	782,7	2024
Степана Разина пр-кт, д. 50	ТЭЦ ВА3а	ЖФ	0,46070	0,00000	0,01968	0,11504	0,57574	2-х ступ. ВВП ГВС	1367,9	547,2	525,1	350,0	2790,2	2024
Степана Разина пр-кт, д. 51	ТЭЦ ВА3а	ЖФ	0,23700	0,00000	0,03500	0,18084	0,41784	2-х ступ. ВВП ГВС	1405,9	562,4	270,1	180,1	2418,5	2024
Степана Разина пр-кт, д. 52	ТЭЦ ВА3а	ЖФ	0,98990	0,00000	0,05383	0,25032	1,24022	2-х ступ. ВВП ГВС	1448,1	579,3	1128,2	752,1	3907,7	2024
Степана Разина пр-кт, д. 53	ТЭЦ ВА3а	ОДЗ	0,24300	0,00000	0,01701	0,09970	0,34270	2-х ступ. ВВП ГВС	519,4	207,8	276,9	184,6	1188,8	2024
Степана Разина пр-кт, д. 54	ТЭЦ ВА3а	ОДЗ	0,25500	0,07500	0,02207	0,12430	0,37930	2-х ступ. ВВП ГВС	523,0	209,2	290,6	193,8	1216,6	2024
Степана Разина пр-кт, д. 55	ТЭЦ ВА3а	ЖФ	1,95500	0,00000	0,10264	0,39700	2,35200	1-ступ. ВВП ГВС	1541,0	616,4	2228,1	1485,4	5871,0	2024
Степана Разина пр-кт, д. 56	ТЭЦ ВА3а	ЖФ	0,99280	0,00000	0,05442	0,25030	1,24310	2-х ступ. ВВП ГВС	1448,1	579,3	1131,5	754,3	3913,2	2024
Степана Разина пр-кт, д. 58	ТЭЦ ВА3а	ЖФ	0,45460	0,00000	0,07260	0,32451	0,77911	2-х ступ. ВВП ГВС	1494,6	597,8	518,1	345,4	2955,9	2024
Степана Разина пр-кт, д. 59	ТЭЦ ВА3а	ЖФ	0,98500	0,00000	0,09719	0,37830	1,36330	2-х ступ. ВВП ГВС	1528,4	611,3	1122,6	748,4	4010,7	2024
Степана Разина пр-кт, д. 59А	ТЭЦ ВА3а	ОДЗ	0,06800	0,00000	0,00000	0,00000	0,06800	1-ступ. ВВП ГВС	99,9	40,0	77,5	51,7	269,0	2024

ОБОСНОВЫВАЮЩИЕ МАТЕРИАЛЫ К СХЕМЕ ТЕПЛОСНАБЖЕНИЯ ГОРОДСКОГО ОКРУГА ТОЛЬЯТТИ ДО 2038 ГОДА (АКТУАЛИЗАЦИЯ НА 2023 ГОД). ГЛАВА 9. ПРЕДЛОЖЕНИЯ ПО ПЕРЕВОДУ ОТКРЫТЫХ СИСТЕМ ТЕПЛОСНАБЖЕНИЯ (ГОРЯЧЕГО ВОДОСНАБЖЕНИЯ), ОТДЕЛЬНЫХ УЧАСТКОВ ТАКИХ СИСТЕМ НА ЗАКРЫТЫЕ СИСТЕМЫ ГОРЯЧЕГО ВОДОСНАБЖЕНИЯ

Наименование потребителя	Источник т/с	Назначение здания	Расчетная тепловая нагрузка отопления, Гкал/ч	Расчетная тепловая нагрузка вентиляции, Гкал/ч	Среднечасовая тепловая нагрузка ГВС, Гкал/ч	Максимальная тепловая нагрузка ГВС, Гкал/ч	Суммарная нагрузка на узле ввода (без вентиляции), Гкал/ч	Вид оборудования в системе ГВС	Стоимость оборудования с НДС, тыс. руб.	Строительно-монтажные работы (СМР) с НДС, тыс. руб.	Работы по реконструкции системы ГВС с НДС, тыс. руб., в т. ч.		Всего, тыс. руб.	Год закрытия системы ГВС
											стоимость оборудования с НДС, тыс. руб.	СМР с НДС, тыс. руб.		
Степана Разина пр-кт, д. 6	ТЭЦ ВА3а	ОДЗ	0,09710	0,03000	0,00800	0,04729	0,14439	2-х ступ. ВВП ГВС	375,9	150,4	110,7	73,8	710,7	2024
Степана Разина пр-кт, д. 60	ТЭЦ ВА3а	ОДЗ	0,29900	0,10200	0,03530	0,18212	0,48112	2-х ступ. ВВП ГВС	1405,9	562,4	340,8	227,2	2536,2	2024
Степана Разина пр-кт, д. 63	ТЭЦ ВА3а	ЖФ	0,91800	0,00000	0,03983	0,19900	1,11700	2-х ступ. ВВП ГВС	1418,6	567,4	1046,3	697,5	3729,8	2024
Степана Разина пр-кт, д. 65	ТЭЦ ВА3а	ОДЗ	0,49300	0,70800	0,04000	0,20157	0,69457	2-х ступ. ВВП ГВС	1418,6	567,4	561,9	374,6	2922,5	2024
Степана Разина пр-кт, д. 66	ТЭЦ ВА3а	ЖФ	0,68910	0,00000	0,12470	0,46537	1,15447	2-х ступ. ВВП ГВС	1583,2	633,3	785,4	523,6	3525,5	2024
Степана Разина пр-кт, д. 67	ТЭЦ ВА3а	ЖФ	0,85100	0,00000	0,07711	0,32250	1,17350	2-х ступ. ВВП ГВС	1494,6	597,8	969,9	646,6	3708,9	2024
Степана Разина пр-кт, д. 68	ТЭЦ ВА3а	ЖФ	0,76500	0,11000	0,06252	0,28420	1,04920	2-х ступ. ВВП ГВС	1469,2	587,7	871,9	581,3	3510,1	2024
Степана Разина пр-кт, д. 68А	ТЭЦ ВА3а	ОДЗ	0,06660	0,00000	0,00180	0,01147	0,07807	1-ступ. ВВП ГВС	102,8	41,1	75,9	50,6	270,5	2024
Степана Разина пр-кт, д. 7	ТЭЦ ВА3а	ЖФ	0,59360	0,00000	0,02178	0,12463	0,71823	1-ступ. ВВП ГВС	1372,1	548,9	676,5	451,0	3048,6	2024
Степана Разина пр-кт, д. 70	ТЭЦ ВА3а	ЖФ	0,71400	0,00000	0,05581	0,25600	0,97000	2-х ступ. ВВП ГВС	1452,4	580,9	813,8	542,5	3389,6	2024
Степана Разина пр-кт, д. 71	ТЭЦ ВА3а	ЖФ	2,34400	0,00000	0,22920	0,73856	3,08256	2-х ступ. ВВП ГВС	1752,1	700,8	2671,5	1781,0	6905,4	2024
Степана Разина пр-кт, д. 72	ТЭЦ ВА3а	ЖФ	1,47600	0,00000	0,29259	1,03340	2,50940	2-х ступ. ВВП ГВС	1933,7	773,5	1682,2	1121,5	5510,8	2024
Степана Разина пр-кт, д. 73	ТЭЦ ВА3а	ОДЗ	0,49300	0,70800	0,03990	0,20117	0,69417	2-х ступ. ВВП ГВС	1418,6	567,4	561,9	374,6	2922,5	2024
Степана Разина пр-кт, д. 74	ТЭЦ ВА3а	ЖФ	0,91600	0,00000	0,07122	0,30500	1,22100	2-х ступ. ВВП ГВС	1481,9	592,8	1044,0	696,0	3814,6	2024
Степана Разина пр-кт, д. 75	ТЭЦ ВА3а	ЖФ	0,91800	0,00000	0,04302	0,21100	1,12900	2-х ступ. ВВП ГВС	1427,0	570,8	1046,3	697,5	3741,6	2024
Степана Разина пр-кт, д. 76	ТЭЦ ВА3а	ЖФ	0,57100	0,00000	0,04329	0,21200	0,78300	2-х ступ. ВВП ГВС	1427,0	570,8	650,8	433,8	3082,5	2024
Степана Разина пр-кт, д. 77	ТЭЦ ВА3а	ОДЗ	0,25500	0,07500	0,02207	0,12430	0,37930	2-х ступ. ВВП ГВС	523,0	209,2	290,6	193,8	1216,6	2024
Степана Разина пр-кт, д. 78	ТЭЦ ВА3а	ОДЗ	0,49300	0,70800	0,03990	0,20117	0,69417	2-х ступ. ВВП ГВС	1418,6	567,4	561,9	374,6	2922,5	2024
Степана Разина пр-кт, д. 78А	ТЭЦ ВА3а	ОДЗ	0,10500	0,00000	0,00030	0,00252	0,10752	1-ступ. ВВП ГВС	374,8	149,9	119,7	79,8	724,1	2024
Степана Разина пр-кт, д. 78Б	ТЭЦ ВА3а	ОДЗ	0,15000	0,00000	0,00690	0,04107	0,19107	2-х ступ. ВВП ГВС	498,5	199,4	171,0	114,0	982,8	2024
Степана Разина пр-кт, д. 79	ТЭЦ ВА3а	ЖФ	0,98500	0,00000	0,09738	0,37880	1,36380	2-х ступ. ВВП ГВС	1528,4	611,3	1122,6	748,4	4010,7	2024
Степана Разина пр-кт, д. 79А	ТЭЦ ВА3а	ОДЗ	0,28800	0,00000	0,00370	0,02426	0,31226	1-ступ. ВВП ГВС	498,5	199,4	328,2	218,8	1244,9	2024
Степана Разина пр-кт, д. 8	ТЭЦ ВА3а	ОДЗ	0,55900	0,64800	0,01400	0,08011	0,63911	1-ступ. ВВП ГВС	1342,6	537,0	637,1	424,7	2941,5	2024
Степана Разина пр-кт, д. 80	ТЭЦ ВА3а	ЖФ	0,57100	0,00000	0,04331	0,21210	0,78310	2-х ступ. ВВП ГВС	1427,0	570,8	650,8	433,8	3082,5	2024
Степана Разина пр-кт, д. 81	ТЭЦ ВА3а	ЖФ	0,20000	0,00000	0,04397	0,24962	0,44962	1-ступ. ВВП ГВС	1448,1	579,3	227,9	152,0	2407,3	2024
Степана Разина пр-кт, д. 82	ТЭЦ ВА3а	ЖФ	0,36800	0,00000	0,03602	0,18420	0,55220	2-х ступ. ВВП ГВС	1410,1	564,1	419,4	279,6	2673,2	2024
Степана Разина пр-кт, д. 83	ТЭЦ ВА3а	ЖФ	0,51280	0,00000	0,04355	0,24783	0,76063	2-х ступ. ВВП ГВС	1448,1	579,3	584,4	389,6	3001,5	2024

ОБОСНОВЫВАЮЩИЕ МАТЕРИАЛЫ К СХЕМЕ ТЕПЛОСНАБЖЕНИЯ ГОРОДСКОГО ОКРУГА ТОЛЬЯТТИ ДО 2038 ГОДА (АКТУАЛИЗАЦИЯ НА 2023 ГОД). ГЛАВА 9. ПРЕДЛОЖЕНИЯ ПО ПЕРЕВОДУ ОТКРЫТЫХ СИСТЕМ ТЕПЛОСНАБЖЕНИЯ (ГОРЯЧЕГО ВОДОСНАБЖЕНИЯ), ОТДЕЛЬНЫХ УЧАСТКОВ ТАКИХ СИСТЕМ НА ЗАКРЫТЫЕ СИСТЕМЫ ГОРЯЧЕГО ВОДОСНАБЖЕНИЯ

Наименование потребителя	Источник т/с	Назначение здания	Расчетная тепловая нагрузка отопления, Гкал/ч	Расчетная тепловая нагрузка вентиляции, Гкал/ч	Среднечасовая тепловая нагрузка ГВС, Гкал/ч	Максимальная тепловая нагрузка ГВС, Гкал/ч	Суммарная нагрузка на узле ввода (без вентиляции), Гкал/ч	Вид оборудования в системе ГВС	Стоимость оборудования с НДС, тыс. руб.	Строительно-монтажные работы (СМР) с НДС, тыс. руб.	Работы по реконструкции системы ГВС с НДС, тыс. руб., в т. ч.		Всего, тыс. руб.	Год закрытия системы ГВС
											стоимость оборудования с НДС, тыс. руб.	СМР с НДС, тыс. руб.		
Степана Разина пр-кт, д. 84	ТЭЦ ВА3а	ЖФ	0,89000	0,00000	0,13750	0,49499	1,38499	2-х ступ. ВВП ГВС	1600,1	640,1	1014,3	676,2	3930,7	2024
Степана Разина пр-кт, д. 84А	ТЭЦ ВА3а	ЖФ	0,31430	0,00000	0,02507	0,14708	0,46138	2-х ступ. ВВП ГВС	1384,8	553,9	358,2	238,8	2535,7	2024
Степана Разина пр-кт, д. 85	ТЭЦ ВА3а	ЖФ	0,48000	0,00000	0,08330	0,35039	0,83039	2-х ступ. ВВП ГВС	1511,5	604,6	547,1	364,7	3027,8	2024
Степана Разина пр-кт, д. 86	ТЭЦ ВА3а	ЖФ	0,89000	0,00000	0,13750	0,49499	1,38499	2-х ступ. ВВП ГВС	1600,1	640,1	1014,3	676,2	3930,7	2024
Степана Разина пр-кт, д. 86А	ТЭЦ ВА3а	ОДЗ	0,16500	0,30800	0,01360	0,07902	0,24402	2-х ступ. ВВП ГВС	498,5	199,4	188,1	125,4	1011,3	2024
Степана Разина пр-кт, д. 87	ТЭЦ ВА3а	ЖФ	2,03720	0,00000	0,43886	1,43170	3,46890	2-х ступ. ВВП ГВС	2182,8	873,1	2321,8	1547,9	6925,6	2024
Степана Разина пр-кт, д. 88	ТЭЦ ВА3а	ЖФ	0,42400	0,00000	0,03120	0,16460	0,58860	2-х ступ. ВВП ГВС	1397,5	559,0	483,2	322,2	2761,9	2024
Степана Разина пр-кт, д. 9	ТЭЦ ВА3а	ЖФ	1,35300	0,00000	0,10417	0,40120	1,75420	2-х ступ. ВВП ГВС	1545,2	618,1	1542,0	1028,0	4733,4	2024
Степана Разина пр-кт, д. 90	ТЭЦ ВА3а	ЖФ	0,57000	0,00000	0,05244	0,24460	0,81460	2-х ступ. ВВП ГВС	1448,1	579,3	649,6	433,1	3110,1	2024
Степана Разина пр-кт, д. 91	ТЭЦ ВА3а	ЖФ	0,46100	0,00000	0,06696	0,34800	0,80900	2-х ступ. ВВП ГВС	1511,5	604,6	525,4	350,3	2991,7	2024
Степана Разина пр-кт, д. 93	ТЭЦ ВА3а	ОДЗ	0,12800	0,34700	0,00040	0,00312	0,13112	1-ступ. ВВП ГВС	374,8	149,9	145,9	97,3	767,8	2024
Степана Разина пр-кт, д. 95	ТЭЦ ВА3а	ОДЗ	0,23700	0,13500	0,00820	0,04841	0,28541	1-ступ. ВВП ГВС	498,5	199,4	270,1	180,1	1148,1	2024
Степана Разина пр-кт, д. 97	ТЭЦ ВА3а	ОДЗ	0,12300	0,53200	0,00700	0,04400	0,16700	2-х ступ. ВВП ГВС	377,9	151,2	140,2	93,5	762,7	2024
Степана Разина пр-кт, д. 99	ТЭЦ ВА3а	ОДЗ	0,59000	0,43000	0,07030	0,33308	0,92308	2-х ступ. ВВП ГВС	1503,0	601,2	672,4	448,3	3224,9	2024
Степана Разина пр-кт, д. 9А	ТЭЦ ВА3а	ОДЗ	0,22500	0,00000	0,00000	0,00000	0,22500	1-ступ. ВВП ГВС	498,5	199,4	256,4	171,0	1125,3	2024
Татищева б-р, д. 1	ТЭЦ ВА3а	ЖФ	1,98570	0,00000	0,41194	1,46732	3,45302	2-х ступ. ВВП ГВС	2203,9	881,5	2263,1	1508,7	6857,3	2024
Татищева б-р, д. 10	ТЭЦ ВА3а	ЖФ	0,21100	0,00000	0,02222	0,12500	0,33600	2-х ступ. ВВП ГВС	519,4	207,8	240,5	160,3	1128,0	2024
Татищева б-р, д. 11	ТЭЦ ВА3а	ЖФ	2,02460	0,00000	0,55235	1,85470	3,87930	2-х ступ. ВВП ГВС	2444,5	977,8	2307,5	1538,3	7268,1	2024
Татищева б-р, д. 12	ТЭЦ ВА3а	ОДЗ	0,25000	0,04200	0,00220	0,01384	0,26384	1-ступ. ВВП ГВС	498,5	199,4	284,9	190,0	1172,8	2024
Татищева б-р, д. 13	ТЭЦ ВА3а	ЖФ	1,02350	0,00000	0,55287	1,85983	2,88333	1-ступ. ВВП ГВС	2444,5	977,8	1166,5	777,7	5366,5	2024
Татищева б-р, д. 14	ТЭЦ ВА3а	ЖФ	0,79000	0,00000	0,26146	0,83000	1,62000	1-ступ. ВВП ГВС	1807,0	722,8	900,4	600,2	4030,4	2024
Татищева б-р, д. 15	ТЭЦ ВА3а	ЖФ	0,51700	0,00000	0,21433	0,88400	1,40100	1-ступ. ВВП ГВС	1840,8	736,3	589,2	392,8	3559,1	2024
Татищева б-р, д. 16	ТЭЦ ВА3а	ЖФ	0,65800	0,00000	0,04911	0,23300	0,89100	2-х ступ. ВВП ГВС	1439,7	575,9	749,9	500,0	3265,5	2024
Татищева б-р, д. 17	ТЭЦ ВА3а	ЖФ	1,07400	0,00000	0,28484	1,10000	2,17400	1-ступ. ВВП ГВС	1975,9	790,4	1224,0	816,0	4806,3	2024
Татищева б-р, д. 19	ТЭЦ ВА3а	ОДЗ	0,50400	1,07200	0,02777	0,15000	0,65400	1-ступ. ВВП ГВС	1389,0	555,6	574,4	382,9	2902,0	2024
Татищева б-р, д. 1А	ТЭЦ ВА3а	ОДЗ	0,08000	0,08000	0,00220	0,01384	0,09384	1-ступ. ВВП ГВС	374,8	149,9	91,2	60,8	676,7	2024
Татищева б-р, д. 2	ТЭЦ ВА3а	ЖФ	0,93940	0,00000	0,59645	1,97632	2,91572	1-ступ. ВВП ГВС	2520,5	1008,2	1070,6	713,8	5313,1	2024

ОБОСНОВЫВАЮЩИЕ МАТЕРИАЛЫ К СХЕМЕ ТЕПЛОСНАБЖЕНИЯ ГОРОДСКОГО ОКРУГА ТОЛЬЯТТИ ДО 2038 ГОДА (АКТУАЛИЗАЦИЯ НА 2023 ГОД). ГЛАВА 9. ПРЕДЛОЖЕНИЯ ПО ПЕРЕВОДУ ОТКРЫТЫХ СИСТЕМ ТЕПЛОСНАБЖЕНИЯ (ГОРЯЧЕГО ВОДОСНАБЖЕНИЯ), ОТДЕЛЬНЫХ УЧАСТКОВ ТАКИХ СИСТЕМ НА ЗАКРЫТЫЕ СИСТЕМЫ ГОРЯЧЕГО ВОДОСНАБЖЕНИЯ

Наименование потребителя	Источник т/с	Назначение здания	Расчетная тепловая нагрузка отопления, Гкал/ч	Расчетная тепловая нагрузка вентиляции, Гкал/ч	Среднечасовая тепловая нагрузка ГВС, Гкал/ч	Максимальная тепловая нагрузка ГВС, Гкал/ч	Суммарная нагрузка на узле ввода (без вентиляции), Гкал/ч	Вид оборудования в системе ГВС	Стоимость оборудования с НДС, тыс. руб.	Строительно-монтажные работы (СМР) с НДС, тыс. руб.	Работы по реконструкции системы ГВС с НДС, тыс. руб., в т. ч.		Всего, тыс. руб.	Год закрытия системы ГВС
											стоимость оборудования с НДС, тыс. руб.	СМР с НДС, тыс. руб.		
Татищева б-р, д. 20	ТЭЦ ВА3а	ЖФ	0,62200	0,00000	0,07456	0,31500	0,93700	2-х ступ. ВВП ГВС	1490,4	596,1	708,9	472,6	3268,0	2024
Татищева б-р, д. 21	ТЭЦ ВА3а	ЖФ	1,36200	0,00000	0,48112	1,65500	3,01700	1-ступ. ВВП ГВС	2317,9	927,1	1552,3	1034,9	5832,1	2024
Татищева б-р, д. 22	ТЭЦ ВА3а	ЖФ	0,72630	0,22000	0,06026	0,32973	1,05603	2-х ступ. ВВП ГВС	1498,8	599,5	827,8	551,8	3477,9	2024
Татищева б-р, д. 23	ТЭЦ ВА3а	ЖФ	0,34590	0,00000	0,03966	0,19932	0,54522	2-х ступ. ВВП ГВС	1418,6	567,4	394,2	262,8	2643,1	2024
Татищева б-р, д. 25	ТЭЦ ВА3а	ЖФ	0,40090	0,00000	0,02165	0,13453	0,53543	2-х ступ. ВВП ГВС	1376,4	550,5	456,9	304,6	2688,4	2024
Татищева б-р, д. 3	ТЭЦ ВА3а	ЖФ	1,04800	0,00000	0,19566	0,82500	1,87300	2-х ступ. ВВП ГВС	1807,0	722,8	1194,4	796,3	4520,5	2024
Татищева б-р, д. 5	ТЭЦ ВА3а	ЖФ	0,82700	0,00000	0,33566	1,03000	1,85700	1-ступ. ВВП ГВС	1933,7	773,5	942,5	628,4	4278,0	2024
Татищева б-р, д. 6	ТЭЦ ВА3а	ЖФ	2,22640	0,20500	0,70241	2,26524	4,49164	1-ступ. ВВП ГВС	2697,8	1079,1	2537,4	1691,6	8006,1	2024
Татищева б-р, д. 6А	ТЭЦ ВА3а	ОДЗ	0,06700	0,20500	0,00287	0,01700	0,08400	2-х ступ. ВВП ГВС	374,8	149,9	76,4	50,9	652,0	2024
Татищева б-р, д. 7	ТЭЦ ВА3а	ЖФ	1,22600	0,00000	0,40214	1,43900	2,66500	1-ступ. ВВП ГВС	2187,0	874,8	1397,3	931,5	5390,6	2024
Татищева б-р, д. 9	ТЭЦ ВА3а	ЖФ	0,49000	0,00000	0,17825	0,60400	1,09400	1-ступ. ВВП ГВС	1667,7	667,1	558,5	372,3	3265,5	2024
Тополиная ул, д. 1	ТЭЦ ВА3а	ОДЗ	0,62600	0,02200	0,00100	0,00671	0,63271	1-ступ. ВВП ГВС	1300,4	520,1	713,5	475,6	3009,6	2024
Тополиная ул, д. 10	ТЭЦ ВА3а	ЖФ	0,80300	0,00000	0,07625	0,32000	1,12300	2-х ступ. ВВП ГВС	1494,6	597,8	915,2	610,1	3617,7	2024
Тополиная ул, д. 12	ТЭЦ ВА3а	ОДЗ	0,09800	0,06800	0,01080	0,06283	0,16083	2-х ступ. ВВП ГВС	377,9	151,2	111,7	74,5	715,2	2024
Тополиная ул, д. 14	ТЭЦ ВА3а	ЖФ	0,36940	0,00000	0,01623	0,09743	0,46683	2-х ступ. ВВП ГВС	1355,3	542,1	421,0	280,7	2599,0	2024
Тополиная ул, д. 15	ТЭЦ ВА3а	ЖФ	2,13950	0,00000	0,67639	2,19372	4,33322	1-ступ. ВВП ГВС	2651,4	1060,6	2438,4	1625,6	7776,0	2024
Тополиная ул, д. 16	ТЭЦ ВА3а	ЖФ	0,64260	0,00000	0,17637	0,76332	1,40592	1-ступ. ВВП ГВС	1769,0	707,6	732,4	488,3	3697,2	2024
Тополиная ул, д. 17	ТЭЦ ВА3а	ЖФ	1,36470	0,00000	0,57800	1,92632	3,29102	1-ступ. ВВП ГВС	2486,7	994,7	1555,4	1036,9	6073,7	2024
Тополиная ул, д. 18	ТЭЦ ВА3а	ОДЗ	0,60500	1,07200	0,10100	0,39767	1,00267	2-х ступ. ВВП ГВС	1541,0	616,4	689,5	459,7	3306,6	2024
Тополиная ул, д. 18А	ТЭЦ ВА3а	ОДЗ	0,02400	0,00000	0,00060	0,00432	0,02832	1-ступ. ВВП ГВС	93,4	37,3	27,4	18,2	176,3	2024
Тополиная ул, д. 1А	ТЭЦ ВА3а	ОДЗ	0,28300	0,00000	0,00000	0,00000	0,28300	1-ступ. ВВП ГВС	498,5	199,4	322,5	215,0	1235,5	2024
Тополиная ул, д. 1Б	ТЭЦ ВА3а	ОДЗ	0,14500	0,03900	0,00310	0,01914	0,16414	1-ступ. ВВП ГВС	377,9	151,2	165,3	110,2	804,5	2024
Тополиная ул, д. 2	ТЭЦ ВА3а	ЖФ	0,94690	0,00000	0,36138	1,32200	2,26890	1-ступ. ВВП ГВС	2115,2	846,1	1079,2	719,5	4759,9	2024
Тополиная ул, д. 22	ТЭЦ ВА3а	ЖФ	2,36370	0,00000	0,58591	1,95003	4,31373	2-х ступ. ВВП ГВС	2503,6	1001,5	2693,9	1795,9	7995,0	2024
Тополиная ул, д. 22А	ТЭЦ ВА3а	ОДЗ	0,15500	0,46500	0,00000	0,00000	0,15500	1-ступ. ВВП ГВС	375,9	150,4	176,7	117,8	820,7	2024
Тополиная ул, д. 23	ТЭЦ ВА3а	ЖФ	1,40550	0,00000	0,42155	1,39199	2,79749	2-х ступ. ВВП ГВС	2157,4	863,0	1601,9	1067,9	5690,2	2024
Тополиная ул, д. 23А, стр. 1	ТЭЦ ВА3а	ОДЗ	0,01800	0,00000	0,00000	0,00000	0,01800	1-ступ. ВВП ГВС	93,4	37,3	20,5	13,7	164,9	2024

ОБОСНОВЫВАЮЩИЕ МАТЕРИАЛЫ К СХЕМЕ ТЕПЛОСНАБЖЕНИЯ ГОРОДСКОГО ОКРУГА ТОЛЬЯТТИ ДО 2038 ГОДА (АКТУАЛИЗАЦИЯ НА 2023 ГОД). ГЛАВА 9. ПРЕДЛОЖЕНИЯ ПО ПЕРЕВОДУ ОТКРЫТЫХ СИСТЕМ ТЕПЛОСНАБЖЕНИЯ (ГОРЯЧЕГО ВОДОСНАБЖЕНИЯ), ОТДЕЛЬНЫХ УЧАСТКОВ ТАКИХ СИСТЕМ НА ЗАКРЫТЫЕ СИСТЕМЫ ГОРЯЧЕГО ВОДОСНАБЖЕНИЯ

Наименование потребителя	Источник т/с	Назначение здания	Расчетная тепловая нагрузка отопления, Гкал/ч	Расчетная тепловая нагрузка вентиляции, Гкал/ч	Среднечасовая тепловая нагрузка ГВС, Гкал/ч	Максимальная тепловая нагрузка ГВС, Гкал/ч	Суммарная нагрузка на узле ввода (без вентиляции), Гкал/ч	Вид оборудования в системе ГВС	Стоимость оборудования с НДС, тыс. руб.	Строительно-монтажные работы (СМР) с НДС, тыс. руб.	Работы по реконструкции системы ГВС с НДС, тыс. руб., в т. ч.		Всего, тыс. руб.	Год закрытия системы ГВС
											стоимость оборудования с НДС, тыс. руб.	СМР с НДС, тыс. руб.		
Тополиная ул, д. 24	ТЭЦ ВА3а	ОДЗ	0,28900	0,04500	0,00420	0,02556	0,31456	1-ступ. ВВП ГВС	498,5	199,4	329,4	219,6	1246,8	2024
Тополиная ул, д. 24А	ТЭЦ ВА3а	ОДЗ	0,04800	0,04900	0,00050	0,00372	0,05172	1-ступ. ВВП ГВС	95,8	38,3	54,7	36,5	225,2	2024
Тополиная ул, д. 25	ТЭЦ ВА3а	ЖФ	0,92230	0,00000	0,15787	0,70012	1,62242	2-х ступ. ВВП ГВС	1726,8	690,7	1051,2	700,8	4169,4	2024
Тополиная ул, д. 25А	ТЭЦ ВА3а	ОДЗ	0,24700	0,00000	0,00350	0,02148	0,26848	1-ступ. ВВП ГВС	498,5	199,4	281,5	187,7	1167,1	2024
Тополиная ул, д. 26	ТЭЦ ВА3а	ОДЗ	0,09500	0,12300	0,00620	0,03709	0,13209	2-х ступ. ВВП ГВС	374,8	149,9	108,3	72,2	705,2	2024
Тополиная ул, д. 27	ТЭЦ ВА3а	ЖФ	1,20000	0,00000	0,33712	1,25400	2,45400	1-ступ. ВВП ГВС	2073,0	829,2	1367,6	911,8	5181,6	2024
Тополиная ул, д. 28	ТЭЦ ВА3а	ЖФ	0,52000	0,00000	0,23188	0,93800	1,45800	1-ступ. ВВП ГВС	1874,6	749,8	592,6	395,1	3612,1	2024
Тополиная ул, д. 29	ТЭЦ ВА3а	ЖФ	1,77630	0,00000	0,75208	2,39763	4,17393	1-ступ. ВВП ГВС	2778,1	1111,2	2024,5	1349,6	7263,4	2024
Тополиная ул, д. 3	ТЭЦ ВА3а	ЖФ	0,96300	0,00000	0,88342	2,74932	3,71232	1-ступ. ВВП ГВС	2997,6	1199,0	1097,5	731,7	6025,9	2024
Тополиная ул, д. 30	ТЭЦ ВА3а	ЖФ	0,27900	0,00000	0,11326	0,54700	0,82600	1-ступ. ВВП ГВС	1633,9	653,6	318,0	212,0	2817,4	2024
Тополиная ул, д. 31	ТЭЦ ВА3а	ЖФ	2,22400	0,00000	0,32855	1,22900	3,45300	2-х ступ. ВВП ГВС	2056,1	822,4	2534,7	1689,8	7103,1	2024
Тополиная ул, д. 32	ТЭЦ ВА3а	ЖФ	0,53470	0,00000	0,23280	0,94275	1,47745	1-ступ. ВВП ГВС	1878,8	751,5	609,4	406,3	3646,0	2024
Тополиная ул, д. 32А	ТЭЦ ВА3а	ОДЗ	0,03400	0,09100	0,00637	0,03710	0,07110	1-ступ. ВВП ГВС	99,9	40,0	38,8	25,8	204,4	2024
Тополиная ул, д. 32Б	ТЭЦ ВА3а	ОДЗ	0,02300	0,01300	0,00000	0,00000	0,02300	1-ступ. ВВП ГВС	93,4	37,3	26,2	17,5	174,4	2024
Тополиная ул, д. 33	ТЭЦ ВА3а	ЖФ	0,20600	0,06000	0,02417	0,13400	0,34000	2-х ступ. ВВП ГВС	519,4	207,8	234,8	156,5	1118,5	2024
Тополиная ул, д. 33а	ТЭЦ ВА3а	ОДЗ	0,02600	0,05900	0,00030	0,00252	0,02852	1-ступ. ВВП ГВС	93,4	37,3	29,6	19,8	180,1	2024
Тополиная ул, д. 34	ТЭЦ ВА3а	ЖФ	0,80000	0,00000	0,40062	1,43000	2,23000	1-ступ. ВВП ГВС	2178,5	871,4	911,8	607,8	4569,6	2024
Тополиная ул, д. 35	ТЭЦ ВА3а	ОДЗ	0,15000	0,00000	0,00000	0,00000	0,15000	1-ступ. ВВП ГВС	375,9	150,4	171,0	114,0	811,2	2024
Тополиная ул, д. 36	ТЭЦ ВА3а	ЖФ	1,17800	0,00000	0,32201	1,21000	2,38800	1-ступ. ВВП ГВС	2043,4	817,4	1342,6	895,0	5098,4	2024
Тополиная ул, д. 38	ТЭЦ ВА3а	ЖФ	0,43520	0,00000	0,20967	0,69163	1,12683	1-ступ. ВВП ГВС	1722,6	689,0	496,0	330,7	3238,3	2024
Тополиная ул, д. 38А	ТЭЦ ВА3а	ОДЗ	0,04800	0,15900	0,00350	0,02148	0,06948	2-х ступ. ВВП ГВС	99,9	40,0	54,7	36,5	231,0	2024
Тополиная ул, д. 39	ТЭЦ ВА3а	ЖФ	1,28200	0,00000	0,36151	1,32400	2,60600	1-ступ. ВВП ГВС	2115,2	846,1	1461,1	974,1	5396,5	2024
Тополиная ул, д. 4	ТЭЦ ВА3а	ЖФ	0,63800	0,00000	0,06971	0,30040	0,93840	2-х ступ. ВВП ГВС	1481,9	592,8	727,1	484,8	3286,6	2024
Тополиная ул, д. 40	ТЭЦ ВА3а	ЖФ	1,04960	0,07400	0,26367	1,02482	2,07442	2-х ступ. ВВП ГВС	1929,4	771,8	1196,2	797,5	4695,0	2024
Тополиная ул, д. 41	ТЭЦ ВА3а	ЖФ	1,47600	0,00000	0,57114	1,90863	3,38463	1-ступ. ВВП ГВС	2478,3	991,3	1682,2	1121,5	6273,3	2024
Тополиная ул, д. 42	ТЭЦ ВА3а	ЖФ	0,64300	0,00000	0,05453	0,25170	0,89470	2-х ступ. ВВП ГВС	1452,4	580,9	732,8	488,6	3254,7	2024
Тополиная ул, д. 43	ТЭЦ ВА3а	ЖФ	1,50570	0,00000	0,50886	1,73892	3,24462	1-ступ. ВВП ГВС	2372,8	949,1	1716,1	1144,0	6181,9	2024

ОБОСНОВЫВАЮЩИЕ МАТЕРИАЛЫ К СХЕМЕ ТЕПЛОСНАБЖЕНИЯ ГОРОДСКОГО ОКРУГА ТОЛЬЯТТИ ДО 2038 ГОДА (АКТУАЛИЗАЦИЯ НА 2023 ГОД). ГЛАВА 9. ПРЕДЛОЖЕНИЯ ПО ПЕРЕВОДУ ОТКРЫТЫХ СИСТЕМ ТЕПЛОСНАБЖЕНИЯ (ГОРЯЧЕГО ВОДОСНАБЖЕНИЯ), ОТДЕЛЬНЫХ УЧАСТКОВ ТАКИХ СИСТЕМ НА ЗАКРЫТЫЕ СИСТЕМЫ ГОРЯЧЕГО ВОДОСНАБЖЕНИЯ

Наименование потребителя	Источник т/с	Назначение здания	Расчетная тепловая нагрузка отопления, Гкал/ч	Расчетная тепловая нагрузка вентиляции, Гкал/ч	Среднечасовая тепловая нагрузка ГВС, Гкал/ч	Максимальная тепловая нагрузка ГВС, Гкал/ч	Суммарная нагрузка на узле ввода (без вентиляции), Гкал/ч	Вид оборудования в системе ГВС	Стоимость оборудования с НДС, тыс. руб.	Строительно-монтажные работы (СМР) с НДС, тыс. руб.	Работы по реконструкции системы ГВС с НДС, тыс. руб., в т. ч.		Всего, тыс. руб.	Год закрытия системы ГВС
											стоимость оборудования с НДС, тыс. руб.	СМР с НДС, тыс. руб.		
Тополиная ул, д. 45	ТЭЦ ВА3а	ОДЗ	0,05800	0,00000	0,00000	0,00000	0,05800	1-ступ. ВВП ГВС	95,8	38,3	66,1	44,1	244,2	2024
Тополиная ул, д. 46	ТЭЦ ВА3а	ЖФ	2,71740	0,00000	0,60484	1,99800	4,71540	2-х ступ. ВВП ГВС	2533,2	1013,3	3097,0	2064,7	8708,2	2024
Тополиная ул, д. 47	ТЭЦ ВА3а	ЖФ	0,73630	0,00000	0,57152	1,90650	2,64280	1-ступ. ВВП ГВС	2474,1	989,6	839,2	559,4	4862,3	2024
Тополиная ул, д. 48	ТЭЦ ВА3а	ЖФ	1,04520	0,07400	0,26428	1,02892	2,07412	2-х ступ. ВВП ГВС	1933,7	773,5	1191,2	794,1	4692,5	2024
Тополиная ул, д. 49	ТЭЦ ВА3а	ЖФ	0,66020	0,00000	0,02951	0,17400	0,83420	2-х ступ. ВВП ГВС	1401,7	560,7	752,4	501,6	3216,4	2024
Тополиная ул, д. 4А	ТЭЦ ВА3а	ОДЗ	0,05500	0,00000	0,00580	0,03480	0,08980	2-х ступ. ВВП ГВС	374,8	149,9	62,7	41,8	629,2	2024
Тополиная ул, д. 4Б	ТЭЦ ВА3а	ОДЗ	0,06000	0,00000	0,00000	0,00000	0,06000	1-ступ. ВВП ГВС	95,8	38,3	68,4	45,6	248,0	2024
Тополиная ул, д. 5	ТЭЦ ВА3а	ОДЗ	0,64500	1,07200	0,03020	0,15976	0,80476	2-х ступ. ВВП ГВС	1393,3	557,3	735,1	490,1	3175,7	2024
Тополиная ул, д. 50	ТЭЦ ВА3а	ЖФ	0,42610	0,00000	0,20903	0,68952	1,11562	1-ступ. ВВП ГВС	1722,6	689,0	485,6	323,8	3221,0	2024
Тополиная ул, д. 51	ТЭЦ ВА3а	ОДЗ	0,03200	0,00000	0,00320	0,01973	0,05173	2-х ступ. ВВП ГВС	95,8	38,3	36,5	24,3	194,8	2024
Тополиная ул, д. 52	ТЭЦ ВА3а	ЖФ	1,04200	0,00000	0,22588	0,92000	1,96200	2-х ступ. ВВП ГВС	1866,1	746,4	1187,6	791,7	4591,9	2024
Тополиная ул, д. 54	ТЭЦ ВА3а	ЖФ	2,73600	0,00000	0,79276	2,50500	5,24100	2-х ступ. ВВП ГВС	2845,6	1138,2	3118,2	2078,8	9180,9	2024
Тополиная ул, д. 56	ТЭЦ ВА3а	ЖФ	0,40000	0,00000	0,03250	0,17000	0,57000	2-х ступ. ВВП ГВС	1401,7	560,7	455,9	303,9	2722,2	2024
Тополиная ул, д. 56А	ТЭЦ ВА3а	ЖФ	0,50950	0,00000	0,03619	0,21037	0,71987	2-х ступ. ВВП ГВС	1427,0	570,8	580,7	387,1	2965,6	2024
Тополиная ул, д. 6	ТЭЦ ВА3а	ЖФ	0,66230	0,00000	0,02138	0,12920	0,79150	1-ступ. ВВП ГВС	1376,4	550,5	754,8	503,2	3185,0	2024
Тополиная ул, д. 6А	ТЭЦ ВА3а	ОДЗ	0,08600	0,00000	0,00000	0,00000	0,08600	1-ступ. ВВП ГВС	374,8	149,9	98,0	65,3	688,1	2024
Тополиная ул, д. 7	ТЭЦ ВА3а	ЖФ	0,40280	0,00000	0,02875	0,15632	0,55912	2-х ступ. ВВП ГВС	1393,3	557,3	459,1	306,0	2715,7	2024
Тополиная ул, д. 8	ТЭЦ ВА3а	ЖФ	0,60130	0,00000	0,06330	0,29692	0,89822	2-х ступ. ВВП ГВС	1477,7	591,1	685,3	456,9	3210,9	2024
Тополиная ул, д. 9	ТЭЦ ВА3а	ЖФ	0,37300	0,00000	0,01455	0,08700	0,46000	2-х ступ. ВВП ГВС	1346,8	538,7	425,1	283,4	2594,1	2024
Тополиная ул, д. 9А	ТЭЦ ВА3а	ЖФ	0,62630	0,00000	0,02766	0,16770	0,79400	2-х ступ. ВВП ГВС	1397,5	559,0	713,8	475,9	3146,1	2024
Транспортная ул, д. 1	ТЭЦ ВА3а	ОДЗ	0,77920	0,00000	0,04330	0,21457	0,99377	2-х ступ. ВВП ГВС	1427,0	570,8	888,1	592,0	3477,9	2024
Транспортная ул, д. 14	ТЭЦ ВА3а	ОДЗ	0,06500	0,00000	0,00530	0,03193	0,09693	2-х ступ. ВВП ГВС	374,8	149,9	74,1	49,4	648,2	2024
Транспортная ул, д. 15	ТЭЦ ВА3а	ОДЗ	0,18400	0,00000	0,00360	0,02207	0,20607	1-ступ. ВВП ГВС	498,5	199,4	209,7	139,8	1047,4	2024
Транспортная ул, д. 17	ТЭЦ ВА3а	ОДЗ	0,13400	0,00000	0,00140	0,00910	0,14310	1-ступ. ВВП ГВС	375,9	150,4	152,7	101,8	780,8	2024
Транспортная ул, д. 17А	ТЭЦ ВА3а	ОДЗ	0,51800	0,00000	0,01290	0,07423	0,59223	1-ступ. ВВП ГВС	1342,6	537,0	590,4	393,6	2863,6	2024
Транспортная ул, д. 19	ТЭЦ ВА3а	ОДЗ	0,46200	2,04300	0,05350	0,27069	0,73269	2-х ступ. ВВП ГВС	1460,8	584,3	526,5	351,0	2922,7	2024
Транспортная ул, д. 20В	ТЭЦ ВА3а	ОДЗ	0,01100	0,00000	0,00020	0,00192	0,01292	1-ступ. ВВП ГВС	93,4	37,3	12,5	8,4	151,6	2024



ОБОСНОВЫВАЮЩИЕ МАТЕРИАЛЫ К СХЕМЕ ТЕПЛОСНАБЖЕНИЯ ГОРОДСКОГО ОКРУГА ТОЛЬЯТТИ ДО 2038 ГОДА (АКТУАЛИЗАЦИЯ НА 2023 ГОД). ГЛАВА 9. ПРЕДЛОЖЕНИЯ ПО ПЕРЕВОДУ ОТКРЫТЫХ СИСТЕМ ТЕПЛОСНАБЖЕНИЯ (ГОРЯЧЕГО ВОДОСНАБЖЕНИЯ), ОТДЕЛЬНЫХ УЧАСТКОВ ТАКИХ СИСТЕМ НА ЗАКРЫТЫЕ СИСТЕМЫ ГОРЯЧЕГО ВОДОСНАБЖЕНИЯ

Наименование потребителя	Источник т/с	Назначение здания	Расчетная тепловая нагрузка отопления, Гкал/ч	Расчетная тепловая нагрузка вентиляции, Гкал/ч	Среднечасовая тепловая нагрузка ГВС, Гкал/ч	Максимальная тепловая нагрузка ГВС, Гкал/ч	Суммарная нагрузка на узле ввода (без вентиляции), Гкал/ч	Вид оборудования в системе ГВС	Стоимость оборудования с НДС, тыс. руб.	Строительно-монтажные работы (СМР) с НДС, тыс. руб.	Работы по реконструкции системы ГВС с НДС, тыс. руб., в т. ч.		Всего, тыс. руб.	Год закрытия системы ГВС
											стоимость оборудования с НДС, тыс. руб.	СМР с НДС, тыс. руб.		
Транспортная ул, д. 22	ТЭЦ ВА3а	ОДЗ	1,30000	1,34400	0,01390	0,07958	1,37958	1-ступ. ВВП ГВС	1342,6	537,0	1481,6	987,7	4349,0	2024
Транспортная ул, д. 23	ТЭЦ ВА3а	ОДЗ	0,19900	0,01200	0,02430	0,13227	0,33127	2-х ступ. ВВП ГВС	498,5	199,4	226,8	151,2	1075,9	2024
Транспортная ул, д. 23Б	ТЭЦ ВА3а	ОДЗ	0,02700	0,00000	0,00080	0,00552	0,03252	1-ступ. ВВП ГВС	93,4	37,3	30,8	20,5	182,0	2024
Транспортная ул, д. 24А	ТЭЦ ВА3а	ОДЗ	0,90500	0,16500	0,00650	0,03880	0,94380	1-ступ. ВВП ГВС	1317,3	526,9	1031,4	687,6	3563,2	2024
Транспортная ул, д. 26	ТЭЦ ВА3а	ОДЗ	1,18900	1,28700	0,04740	0,27291	1,46191	2-х ступ. ВВП ГВС	1465,0	586,0	1355,1	903,4	4309,6	2024
Транспортная ул, д. 26, корп. 1	ТЭЦ ВА3а	ОДЗ	0,19700	0,39900	0,00510	0,03077	0,22777	1-ступ. ВВП ГВС	498,5	199,4	224,5	149,7	1072,1	2024
Транспортная ул, д. 26А	ТЭЦ ВА3а	ОДЗ	0,23890	0,46860	0,03180	0,16691	0,40581	2-х ступ. ВВП ГВС	1397,5	559,0	272,3	181,5	2410,3	2024
Транспортная ул, д. 27	ТЭЦ ВА3а	ОДЗ	0,21700	0,02500	0,00370	0,02345	0,24045	1-ступ. ВВП ГВС	498,5	199,4	247,3	164,9	1110,1	2024
Туполева б-р, д. 1	ТЭЦ ВА3а	ЖФ	0,74300	0,00000	0,11827	0,53400	1,27700	2-х ступ. ВВП ГВС	1625,5	650,2	846,8	564,5	3687,0	2024
Туполева б-р, д. 11	ТЭЦ ВА3а	ЖФ	0,65460	0,00000	0,09158	0,36935	1,02395	2-х ступ. ВВП ГВС	1524,1	609,7	746,1	497,4	3377,2	2024
Туполева б-р, д. 12	ТЭЦ ВА3а	ОДЗ	0,49300	0,70800	0,03990	0,20117	0,69417	2-х ступ. ВВП ГВС	1418,6	567,4	561,9	374,6	2922,5	2024
Туполева б-р, д. 12А	ТЭЦ ВА3а	ОДЗ	0,75400	0,00000	0,01180	0,06829	0,82229	1-ступ. ВВП ГВС	1338,4	535,3	859,3	572,9	3305,9	2024
Туполева б-р, д. 13	ТЭЦ ВА3а	ЖФ	2,00100	0,00000	0,42703	1,40000	3,40100	2-х ступ. ВВП ГВС	2161,7	864,7	2280,6	1520,4	6827,2	2024
Туполева б-р, д. 14	ТЭЦ ВА3а	ЖФ	2,42800	0,00000	0,24731	0,79170	3,21970	2-х ступ. ВВП ГВС	1785,9	714,4	2767,2	1844,8	7112,3	2024
Туполева б-р, д. 15	ТЭЦ ВА3а	ЖФ	1,52600	0,00000	0,32610	1,12500	2,65100	2-х ступ. ВВП ГВС	1992,8	797,1	1739,2	1159,5	5688,5	2024
Туполева б-р, д. 15А	ТЭЦ ВА3а	ОДЗ	0,08500	0,04700	0,00200	0,01266	0,09766	1-ступ. ВВП ГВС	374,8	149,9	96,9	64,6	686,2	2024
Туполева б-р, д. 15Б	ТЭЦ ВА3а	ЖФ	0,34420	0,00000	0,02852	0,15977	0,50397	2-х ступ. ВВП ГВС	1393,3	557,3	392,3	261,5	2604,4	2024
Туполева б-р, д. 16	ТЭЦ ВА3а	ЖФ	0,45750	0,00000	0,07935	0,33580	0,79330	2-х ступ. ВВП ГВС	1503,0	601,2	521,4	347,6	2973,3	2024
Туполева б-р, д. 17	ТЭЦ ВА3а	ЖФ	0,94700	0,00000	0,18444	0,73000	1,67700	2-х ступ. ВВП ГВС	1747,9	699,2	1079,3	719,5	4245,9	2024
Туполева б-р, д. 17А	ТЭЦ ВА3а	ОДЗ	0,18000	0,00000	0,01047	0,06460	0,24460	2-х ступ. ВВП ГВС	498,5	199,4	205,1	136,8	1039,8	2024
Туполева б-р, д. 17Б	ТЭЦ ВА3а	ОДЗ	0,03680	0,00000	0,00000	0,00000	0,03680	1-ступ. ВВП ГВС	93,4	37,3	41,9	28,0	200,6	2024
Туполева б-р, д. 19	ТЭЦ ВА3а	ОДЗ	0,23700	0,06400	0,01814	0,10540	0,34240	2-х ступ. ВВП ГВС	519,4	207,8	270,1	180,1	1177,4	2024
Туполева б-р, д. 1А	ТЭЦ ВА3а	ОДЗ	0,08500	0,13200	0,01474	0,08800	0,17300	2-х ступ. ВВП ГВС	377,9	151,2	96,9	64,6	690,5	2024
Туполева б-р, д. 2	ТЭЦ ВА3а	ЖФ	0,74300	0,00000	0,05904	0,26670	1,00970	2-х ступ. ВВП ГВС	1460,8	584,3	846,8	564,5	3456,5	2024
Туполева б-р, д. 3	ТЭЦ ВА3а	ОДЗ	0,23800	0,06400	0,01814	0,10540	0,34340	2-х ступ. ВВП ГВС	519,4	207,8	271,3	180,8	1179,3	2024
Туполева б-р, д. 3А	ТЭЦ ВА3а	ОДЗ	0,03700	0,00000	0,00250	0,01561	0,05261	2-х ступ. ВВП ГВС	95,8	38,3	42,2	28,1	204,3	2024
Туполева б-р, д. 4	ТЭЦ ВА3а	ЖФ	0,65730	0,00000	0,02919	0,15352	0,81082	2-х ступ. ВВП ГВС	1389,0	555,6	749,1	499,4	3193,2	2024

ОБОСНОВЫВАЮЩИЕ МАТЕРИАЛЫ К СХЕМЕ ТЕПЛОСНАБЖЕНИЯ ГОРОДСКОГО ОКРУГА ТОЛЬЯТТИ ДО 2038 ГОДА (АКТУАЛИЗАЦИЯ НА 2023 ГОД). ГЛАВА 9. ПРЕДЛОЖЕНИЯ ПО ПЕРЕВОДУ ОТКРЫТЫХ СИСТЕМ ТЕПЛОСНАБЖЕНИЯ (ГОРЯЧЕГО ВОДОСНАБЖЕНИЯ), ОТДЕЛЬНЫХ УЧАСТКОВ ТАКИХ СИСТЕМ НА ЗАКРЫТЫЕ СИСТЕМЫ ГОРЯЧЕГО ВОДОСНАБЖЕНИЯ

Наименование потребителя	Источник т/с	Назначение здания	Расчетная тепловая нагрузка отопления, Гкал/ч	Расчетная тепловая нагрузка вентиляции, Гкал/ч	Среднечасовая тепловая нагрузка ГВС, Гкал/ч	Максимальная тепловая нагрузка ГВС, Гкал/ч	Суммарная нагрузка на узле ввода (без вентиляции), Гкал/ч	Вид оборудования в системе ГВС	Стоимость оборудования с НДС, тыс. руб.	Строительно-монтажные работы (СМР) с НДС, тыс. руб.	Работы по реконструкции системы ГВС с НДС, тыс. руб., в т. ч.		Всего, тыс. руб.	Год закрытия системы ГВС
											стоимость оборудования с НДС, тыс. руб.	СМР с НДС, тыс. руб.		
Туполева б-р, д. 5	ТЭЦ ВА3а	ЖФ	0,65480	0,00000	0,02857	0,15695	0,81175	2-х ступ. ВВП ГВС	1393,3	557,3	746,3	497,5	3194,4	2024
Туполева б-р, д. 6	ТЭЦ ВА3а	ОДЗ	0,43700	0,58200	0,02959	0,17710	0,61410	2-х ступ. ВВП ГВС	1405,9	562,4	498,1	332,0	2798,4	2024
Туполева б-р, д. 7	ТЭЦ ВА3а	ЖФ	1,03900	0,00000	0,15251	0,64000	1,67900	2-х ступ. ВВП ГВС	1693,0	677,2	1184,2	789,4	4343,8	2024
Туполева б-р, д. 8	ТЭЦ ВА3а	ЖФ	1,53080	0,00000	0,32647	1,12600	2,65680	2-х ступ. ВВП ГВС	1992,8	797,1	1744,7	1163,1	5697,7	2024
Туполева б-р, д. 9	ТЭЦ ВА3а	ОДЗ	0,23700	0,06300	0,04547	0,22000	0,45700	2-х ступ. ВВП ГВС	1431,3	572,5	270,1	180,1	2453,9	2024
Фрунзе ул, д. 1	ТЭЦ ВА3а	ЖФ	0,85200	0,00000	0,04465	0,21700	1,06900	2-х ступ. ВВП ГВС	1427,0	570,8	971,0	647,4	3616,2	2024
Фрунзе ул, д. 10	ТЭЦ ВА3а	ОДЗ	1,15740	0,00000	0,10493	0,40432	1,56172	2-х ступ. ВВП ГВС	1545,2	618,1	1319,1	879,4	4361,8	2024
Фрунзе ул, д. 10А	ТЭЦ ВА3а	ЖФ	0,44260	0,00000	0,05470	0,30305	0,74565	2-х ступ. ВВП ГВС	1481,9	592,8	504,4	336,3	2915,4	2024
Фрунзе ул, д. 10Б	ТЭЦ ВА3а	ЖФ	1,00940	0,04400	0,21001	0,83752	1,84692	2-х ступ. ВВП ГВС	1815,5	726,2	1150,4	766,9	4459,0	2024
Фрунзе ул, д. 10Д	ТЭЦ ВА3а	ЖФ	0,45780	0,00000	0,03528	0,17834	0,63614	2-х ступ. ВВП ГВС	1405,9	562,4	521,8	347,8	2837,9	2024
Фрунзе ул, д. 11	ТЭЦ ВА3а	ЖФ	0,66060	0,00000	0,10080	0,40195	1,06255	2-х ступ. ВВП ГВС	1545,2	618,1	752,9	501,9	3418,2	2024
Фрунзе ул, д. 11А	ТЭЦ ВА3а	ОДЗ	0,00700	0,00000	0,00050	0,00372	0,01072	2-х ступ. ВВП ГВС	93,4	37,3	8,0	5,3	144,0	2024
Фрунзе ул, д. 12	ТЭЦ ВА3а	ОДЗ	0,38200	0,53100	0,02530	0,13705	0,51905	2-х ступ. ВВП ГВС	1380,6	552,2	435,4	290,2	2658,4	2024
Фрунзе ул, д. 13	ТЭЦ ВА3а	ЖФ	0,92220	0,00000	0,07639	0,32040	1,24260	2-х ступ. ВВП ГВС	1494,6	597,8	1051,0	700,7	3844,1	2024
Фрунзе ул, д. 14	ТЭЦ ВА3а	ЖФ	1,23600	0,00000	0,04426	0,24920	1,48520	1-ступ. ВВП ГВС	1448,1	579,3	1408,7	939,1	4375,2	2024
Фрунзе ул, д. 14Б	ТЭЦ ВА3а	ОДЗ	0,75700	0,00000	0,02870	0,15400	0,91100	1-ступ. ВВП ГВС	1389,0	555,6	862,8	575,2	3382,6	2024
Фрунзе ул, д. 15	ТЭЦ ВА3а	ЖФ	2,15500	0,00000	0,11976	0,44400	2,59900	1-ступ. ВВП ГВС	1570,6	628,2	2456,1	1637,4	6292,3	2024
Фрунзе ул, д. 16	ТЭЦ ВА3а	ЖФ	0,65680	0,00000	0,01356	0,08592	0,74272	1-ступ. ВВП ГВС	1346,8	538,7	748,6	499,0	3133,1	2024
Фрунзе ул, д. 16Б	ТЭЦ ВА3а	ОДЗ	0,07400	0,00000	0,00450	0,02730	0,10130	2-х ступ. ВВП ГВС	374,8	149,9	84,3	56,2	665,3	2024
Фрунзе ул, д. 16В	ТЭЦ ВА3а	ОДЗ	0,07600	0,08200	0,00359	0,01880	0,09480	2-х ступ. ВВП ГВС	374,8	149,9	86,6	57,7	669,1	2024
Фрунзе ул, д. 17	ТЭЦ ВА3а	ЖФ	0,99190	0,00000	0,05393	0,25092	1,24282	2-х ступ. ВВП ГВС	1448,1	579,3	1130,5	753,7	3911,5	2024
Фрунзе ул, д. 18	ТЭЦ ВА3а	ЖФ	0,65880	0,00000	0,10115	0,40073	1,05953	2-х ступ. ВВП ГВС	1541,0	616,4	750,8	500,6	3408,8	2024
Фрунзе ул, д. 19	ТЭЦ ВА3а	ОДЗ	0,25500	0,07500	0,02207	0,12430	0,37930	2-х ступ. ВВП ГВС	523,0	209,2	290,6	193,8	1216,6	2024
Фрунзе ул, д. 2	ТЭЦ ВА3а	ОДЗ	0,38200	0,53100	0,02500	0,13562	0,51762	2-х ступ. ВВП ГВС	1380,6	552,2	435,4	290,2	2658,4	2024
Фрунзе ул, д. 20	ТЭЦ ВА3а	ЖФ	1,27500	0,00000	0,14472	0,65632	1,93132	2-х ступ. ВВП ГВС	1701,5	680,6	1453,1	968,8	4803,9	2024
Фрунзе ул, д. 21	ТЭЦ ВА3а	ЖФ	0,90600	0,00000	0,04658	0,22400	1,13000	2-х ступ. ВВП ГВС	1435,5	574,2	1032,6	688,4	3730,6	2024
Фрунзе ул, д. 22	ТЭЦ ВА3а	ЖФ	1,37000	0,00000	0,07694	0,32200	1,69200	2-х ступ. ВВП ГВС	1494,6	597,8	1561,4	1040,9	4694,7	2024

ОБОСНОВЫВАЮЩИЕ МАТЕРИАЛЫ К СХЕМЕ ТЕПЛОСНАБЖЕНИЯ ГОРОДСКОГО ОКРУГА ТОЛЬЯТТИ ДО 2038 ГОДА (АКТУАЛИЗАЦИЯ НА 2023 ГОД). ГЛАВА 9. ПРЕДЛОЖЕНИЯ ПО ПЕРЕВОДУ ОТКРЫТЫХ СИСТЕМ ТЕПЛОСНАБЖЕНИЯ (ГОРЯЧЕГО ВОДОСНАБЖЕНИЯ), ОТДЕЛЬНЫХ УЧАСТКОВ ТАКИХ СИСТЕМ НА ЗАКРЫТЫЕ СИСТЕМЫ ГОРЯЧЕГО ВОДОСНАБЖЕНИЯ

Наименование потребителя	Источник т/с	Назначение здания	Расчетная тепловая нагрузка отопления, Гкал/ч	Расчетная тепловая нагрузка вентиляции, Гкал/ч	Среднечасовая тепловая нагрузка ГВС, Гкал/ч	Максимальная тепловая нагрузка ГВС, Гкал/ч	Суммарная нагрузка на узле ввода (без вентиляции), Гкал/ч	Вид оборудования в системе ГВС	Стоимость оборудования с НДС, тыс. руб.	Строительно-монтажные работы (СМР) с НДС, тыс. руб.	Работы по реконструкции системы ГВС с НДС, тыс. руб., в т. ч.		Всего, тыс. руб.	Год закрытия системы ГВС
											стоимость оборудования с НДС, тыс. руб.	СМР с НДС, тыс. руб.		
Фрунзе ул, д. 23	ТЭЦ ВА3а	ОДЗ	0,24700	0,06300	0,03770	0,19219	0,43919	2-х ступ. ВВП ГВС	1414,4	565,7	281,5	187,7	2449,3	2024
Фрунзе ул, д. 24	ТЭЦ ВА3а	ОДЗ	0,28000	0,12000	0,00260	0,01620	0,29620	1-ступ. ВВП ГВС	498,5	199,4	319,1	212,7	1229,8	2024
Фрунзе ул, д. 25	ТЭЦ ВА3а	ЖФ	0,75490	0,00000	0,08640	0,35973	1,11463	2-х ступ. ВВП ГВС	1515,7	606,3	860,4	573,6	3555,9	2024
Фрунзе ул, д. 27	ТЭЦ ВА3а	ЖФ	0,64000	0,00000	0,10000	0,39500	1,03500	2-х ступ. ВВП ГВС	1541,0	616,4	729,4	486,3	3373,1	2024
Фрунзе ул, д. 27 А	ТЭЦ ВА3а	ОДЗ	0,01800	0,00000	0,00000	0,00000	0,01800	1-ступ. ВВП ГВС	93,4	37,3	20,5	13,7	164,9	2024
Фрунзе ул, д. 29	ТЭЦ ВА3а	ЖФ	0,64000	0,00000	0,10000	0,39500	1,03500	2-х ступ. ВВП ГВС	1541,0	616,4	729,4	486,3	3373,1	2024
Фрунзе ул, д. 2А	ТЭЦ ВА3а	ОДЗ	0,18000	0,00000	0,00070	0,00492	0,18492	1-ступ. ВВП ГВС	498,5	199,4	205,1	136,8	1039,8	2024
Фрунзе ул, д. 2Б	ТЭЦ ВА3а	ЖФ	0,76140	0,00000	0,05661	0,27623	1,03763	2-х ступ. ВВП ГВС	1465,0	586,0	867,8	578,5	3497,3	2024
Фрунзе ул, д. 2Г	ТЭЦ ВА3а	ОДЗ	0,42400	0,45700	0,03262	0,18563	0,60963	2-х ступ. ВВП ГВС	1410,1	564,1	483,2	322,2	2779,6	2024
Фрунзе ул, д. 3	ТЭЦ ВА3а	ЖФ	0,66230	0,00000	0,10140	0,40482	1,06712	2-х ступ. ВВП ГВС	1545,2	618,1	754,8	503,2	3421,4	2024
Фрунзе ул, д. 31	ТЭЦ ВА3а	ЖФ	0,64000	0,00000	0,10000	0,39500	1,03500	2-х ступ. ВВП ГВС	1541,0	616,4	729,4	486,3	3373,1	2024
Фрунзе ул, д. 31А	ТЭЦ ВА3а	ОДЗ	0,34100	0,38100	0,01806	0,10500	0,44600	2-х ступ. ВВП ГВС	1359,5	543,8	388,6	259,1	2551,0	2024
Фрунзе ул, д. 35	ТЭЦ ВА3а	ЖФ	2,74400	0,00000	0,37090	1,11676	3,86076	2-х ступ. ВВП ГВС	1984,3	793,7	3127,4	2084,9	7990,3	2024
Фрунзе ул, д. 37	ТЭЦ ВА3а	ЖФ	1,11000	0,00000	0,07456	0,31500	1,42500	2-х ступ. ВВП ГВС	1490,4	596,1	1265,1	843,4	4195,0	2024
Фрунзе ул, д. 37А	ТЭЦ ВА3а	ОДЗ	0,04000	0,00000	0,00080	0,00552	0,04552	1-ступ. ВВП ГВС	93,4	37,3	45,6	30,4	206,7	2024
Фрунзе ул, д. 39	ТЭЦ ВА3а	ОДЗ	0,25500	0,07500	0,00090	0,00611	0,26111	1-ступ. ВВП ГВС	498,5	199,4	290,6	193,8	1182,3	2024
Фрунзе ул, д. 4	ТЭЦ ВА3а	ЖФ	1,35900	0,00000	0,06411	0,28300	1,64200	1-ступ. ВВП ГВС	1469,2	587,7	1548,9	1032,6	4638,4	2024
Фрунзе ул, д. 41	ТЭЦ ВА3а	ЖФ	0,49100	0,00000	0,02032	0,11600	0,60700	2-х ступ. ВВП ГВС	1367,9	547,2	559,6	373,1	2847,8	2024
Фрунзе ул, д. 43	ТЭЦ ВА3а	ЖФ	0,49100	0,00000	0,02032	0,11600	0,60700	2-х ступ. ВВП ГВС	1367,9	547,2	559,6	373,1	2847,8	2024
Фрунзе ул, д. 43А	ТЭЦ ВА3а	ОДЗ	0,12800	0,12700	0,00190	0,01206	0,14006	1-ступ. ВВП ГВС	375,9	150,4	145,9	97,3	769,4	2024
Фрунзе ул, д. 45	ТЭЦ ВА3а	ЖФ	0,49100	0,00000	0,02032	0,11600	0,60700	2-х ступ. ВВП ГВС	1367,9	547,2	559,6	373,1	2847,8	2024
Фрунзе ул, д. 4А	ТЭЦ ВА3а	ЖФ	0,23700	0,00000	0,03500	0,18084	0,41784	2-х ступ. ВВП ГВС	1405,9	562,4	270,1	180,1	2418,5	2024
Фрунзе ул, д. 4Б	ТЭЦ ВА3а	ЖФ	0,23700	0,00000	0,03500	0,18084	0,41784	2-х ступ. ВВП ГВС	1405,9	562,4	270,1	180,1	2418,5	2024
Фрунзе ул, д. 4В	ТЭЦ ВА3а	ЖФ	0,47700	0,00000	0,07200	0,32019	0,79719	2-х ступ. ВВП ГВС	1494,6	597,8	543,6	362,4	2998,5	2024
Фрунзе ул, д. 5	ТЭЦ ВА3а	ЖФ	0,66520	0,00000	0,04340	0,22293	0,88813	2-х ступ. ВВП ГВС	1431,3	572,5	758,1	505,4	3267,3	2024
Фрунзе ул, д. 6	ТЭЦ ВА3а	ОДЗ	0,19500	0,21000	0,00000	0,00000	0,19500	1-ступ. ВВП ГВС	498,5	199,4	222,2	148,2	1068,3	2024
Фрунзе ул, д. 6А	ТЭЦ ВА3а	ОДЗ	0,41000	0,06700	0,01760	0,09895	0,50895	2-х ступ. ВВП ГВС	1355,3	542,1	467,3	311,5	2676,2	2024

ОБОСНОВЫВАЮЩИЕ МАТЕРИАЛЫ К СХЕМЕ ТЕПЛОСНАБЖЕНИЯ ГОРОДСКОГО ОКРУГА ТОЛЬЯТТИ ДО 2038 ГОДА (АКТУАЛИЗАЦИЯ НА 2023 ГОД). ГЛАВА 9. ПРЕДЛОЖЕНИЯ ПО ПЕРЕВОДУ ОТКРЫТЫХ СИСТЕМ ТЕПЛОСНАБЖЕНИЯ (ГОРЯЧЕГО ВОДОСНАБЖЕНИЯ), ОТДЕЛЬНЫХ УЧАСТКОВ ТАКИХ СИСТЕМ НА ЗАКРЫТЫЕ СИСТЕМЫ ГОРЯЧЕГО ВОДОСНАБЖЕНИЯ

Наименование потребителя	Источник т/с	Назначение здания	Расчетная тепловая нагрузка отопления, Гкал/ч	Расчетная тепловая нагрузка вентиляции, Гкал/ч	Среднечасовая тепловая нагрузка ГВС, Гкал/ч	Максимальная тепловая нагрузка ГВС, Гкал/ч	Суммарная нагрузка на узле ввода (без вентиляции), Гкал/ч	Вид оборудования в системе ГВС	Стоимость оборудования с НДС, тыс. руб.	Строительно-монтажные работы (СМР) с НДС, тыс. руб.	Работы по реконструкции системы ГВС с НДС, тыс. руб., в т. ч.		Всего, тыс. руб.	Год закрытия системы ГВС
											стоимость оборудования с НДС, тыс. руб.	СМР с НДС, тыс. руб.		
Фрунзе ул, д. 6Б	ТЭЦ ВА3а	ЖФ	0,07400	0,00000	0,01187	0,07250	0,14650	2-х ступ. ВВП ГВС	375,9	150,4	84,3	56,2	666,8	2024
Фрунзе ул, д. 6В	ТЭЦ ВА3а	ОДЗ	0,07800	0,18600	0,00420	0,02556	0,10356	2-х ступ. ВВП ГВС	374,8	149,9	88,9	59,3	672,9	2024
Фрунзе ул, д. 6Д	ТЭЦ ВА3а	ЖФ	0,07600	0,00000	0,01171	0,06982	0,14582	2-х ступ. ВВП ГВС	375,9	150,4	86,6	57,7	670,6	2024
Фрунзе ул, д. 7	ТЭЦ ВА3а	ЖФ	0,85240	0,00000	0,07821	0,32490	1,17730	2-х ступ. ВВП ГВС	1494,6	597,8	971,5	647,7	3711,6	2024
Фрунзе ул, д. 8	ТЭЦ ВА3а	ОДЗ	0,32000	0,05000	0,00500	0,03020	0,35020	1-ступ. ВВП ГВС	519,4	207,8	364,7	243,1	1335,1	2024
Фрунзе ул, д. 8Б	ТЭЦ ВА3а	ОДЗ	0,04700	0,07500	0,00140	0,00910	0,05610	1-ступ. ВВП ГВС	95,8	38,3	53,6	35,7	223,3	2024
Фрунзе ул, д. 8В	ТЭЦ ВА3а	ЖФ	0,41630	0,00000	0,03120	0,16689	0,58319	2-х ступ. ВВП ГВС	1397,5	559,0	474,5	316,3	2747,2	2024
Фрунзе ул, д. 9	ТЭЦ ВА3а	ЖФ	0,65680	0,00000	0,10091	0,39851	1,05531	2-х ступ. ВВП ГВС	1541,0	616,4	748,6	499,0	3405,0	2024
Цветной б-р, д. 1	ТЭЦ ВА3а	ЖФ	0,43020	0,00000	0,07123	0,31316	0,74336	2-х ступ. ВВП ГВС	1490,4	596,1	490,3	326,9	2903,7	2024
Цветной б-р, д. 10	ТЭЦ ВА3а	ЖФ	0,33200	0,00000	0,05441	0,25130	0,58330	2-х ступ. ВВП ГВС	1452,4	580,9	378,4	252,3	2663,9	2024
Цветной б-р, д. 11	ТЭЦ ВА3а	ЖФ	1,28600	0,00000	0,29367	1,12600	2,41200	2-х ступ. ВВП ГВС	1992,8	797,1	1465,7	977,1	5232,7	2024
Цветной б-р, д. 12	ТЭЦ ВА3а	ЖФ	1,29000	0,00000	0,48262	1,65900	2,94900	1-ступ. ВВП ГВС	2322,1	928,8	1470,2	980,1	5701,3	2024
Цветной б-р, д. 12А	ТЭЦ ВА3а	ЖФ	0,23920	0,00000	0,02858	0,15849	0,39769	2-х ступ. ВВП ГВС	1393,3	557,3	272,6	181,7	2404,9	2024
Цветной б-р, д. 13	ТЭЦ ВА3а	ОДЗ	0,49600	0,73400	0,03990	0,20117	0,69717	2-х ступ. ВВП ГВС	1418,6	567,4	565,3	376,9	2928,2	2024
Цветной б-р, д. 14	ТЭЦ ВА3а	ЖФ	1,29200	0,00000	0,48262	1,65900	2,95100	1-ступ. ВВП ГВС	2322,1	928,8	1472,5	981,7	5705,1	2024
Цветной б-р, д. 15	ТЭЦ ВА3а	ОДЗ	0,09810	0,00000	0,00573	0,03408	0,13218	2-х ступ. ВВП ГВС	374,8	149,9	111,8	74,5	711,0	2024
Цветной б-р, д. 15А	ТЭЦ ВА3а	ОДЗ	0,06900	0,07700	0,00100	0,00671	0,07571	1-ступ. ВВП ГВС	102,8	41,1	78,6	52,4	275,0	2024
Цветной б-р, д. 16А	ТЭЦ ВА3а	ЖФ	0,27230	0,00000	0,07869	0,34300	0,61530	1-ступ. ВВП ГВС	1507,2	602,9	310,3	206,9	2627,4	2024
Цветной б-р, д. 18	ТЭЦ ВА3а	ОДЗ	0,49600	0,73400	0,03990	0,20117	0,69717	2-х ступ. ВВП ГВС	1418,6	567,4	565,3	376,9	2928,2	2024
Цветной б-р, д. 19	ТЭЦ ВА3а	ЖФ	0,92000	0,00000	0,15795	0,69900	1,61900	2-х ступ. ВВП ГВС	1726,8	690,7	1048,5	699,0	4165,1	2024
Цветной б-р, д. 2	ТЭЦ ВА3а	ЖФ	0,80400	0,17000	0,32443	1,29500	2,09900	1-ступ. ВВП ГВС	2098,3	839,3	916,3	610,9	4464,9	2024
Цветной б-р, д. 20	ТЭЦ ВА3а	ЖФ	0,46000	0,00000	0,02982	0,15880	0,61880	2-х ступ. ВВП ГВС	1393,3	557,3	524,3	349,5	2824,3	2024
Цветной б-р, д. 21	ТЭЦ ВА3а	ЖФ	0,92270	0,00000	0,15672	0,69532	1,61802	2-х ступ. ВВП ГВС	1726,8	690,7	1051,6	701,1	4170,2	2024
Цветной б-р, д. 22	ТЭЦ ВА3а	ЖФ	0,91800	0,00000	0,15747	0,69700	1,61500	2-х ступ. ВВП ГВС	1726,8	690,7	1046,3	697,5	4161,3	2024
Цветной б-р, д. 23	ТЭЦ ВА3а	ЖФ	0,92000	0,00000	0,15780	0,69840	1,61840	2-х ступ. ВВП ГВС	1726,8	690,7	1048,5	699,0	4165,1	2024
Цветной б-р, д. 25	ТЭЦ ВА3а	ЖФ	1,13200	0,00000	0,14665	0,66200	1,79400	2-х ступ. ВВП ГВС	1705,7	682,3	1290,1	860,1	4538,2	2024
Цветной б-р, д. 26	ТЭЦ ВА3а	ЖФ	0,44100	0,00000	0,14127	0,64380	1,08480	1-ступ. ВВП ГВС	1693,0	677,2	502,6	335,1	3207,9	2024

ОБОСНОВЫВАЮЩИЕ МАТЕРИАЛЫ К СХЕМЕ ТЕПЛОСНАБЖЕНИЯ ГОРОДСКОГО ОКРУГА ТОЛЬЯТТИ ДО 2038 ГОДА (АКТУАЛИЗАЦИЯ НА 2023 ГОД). ГЛАВА 9. ПРЕДЛОЖЕНИЯ ПО ПЕРЕВОДУ ОТКРЫТЫХ СИСТЕМ ТЕПЛОСНАБЖЕНИЯ (ГОРЯЧЕГО ВОДОСНАБЖЕНИЯ), ОТДЕЛЬНЫХ УЧАСТКОВ ТАКИХ СИСТЕМ НА ЗАКРЫТЫЕ СИСТЕМЫ ГОРЯЧЕГО ВОДОСНАБЖЕНИЯ

Наименование потребителя	Источник т/с	Назначение здания	Расчетная тепловая нагрузка отопления, Гкал/ч	Расчетная тепловая нагрузка вентиляции, Гкал/ч	Среднечасовая тепловая нагрузка ГВС, Гкал/ч	Максимальная тепловая нагрузка ГВС, Гкал/ч	Суммарная нагрузка на узле ввода (без вентиляции), Гкал/ч	Вид оборудования в системе ГВС	Стоимость оборудования с НДС, тыс. руб.	Строительно-монтажные работы (СМР) с НДС, тыс. руб.	Работы по реконструкции системы ГВС с НДС, тыс. руб., в т. ч.		Всего, тыс. руб.	Год закрытия системы ГВС
											стоимость оборудования с НДС, тыс. руб.	СМР с НДС, тыс. руб.		
Цветной б-р, д. 26А	ТЭЦ ВА3а	ЖФ	0,13730	0,00000	0,00987	0,06161	0,19891	2-х ступ. ВВП ГВС	498,5	199,4	156,5	104,3	958,7	2024
Цветной б-р, д. 27	ТЭЦ ВА3а	ЖФ	0,26700	0,00000	0,08820	0,35400	0,62100	1-ступ. ВВП ГВС	1515,7	606,3	304,3	202,9	2629,1	2024
Цветной б-р, д. 28	ТЭЦ ВА3а	ЖФ	0,57800	0,00000	0,20260	0,84700	1,42500	1-ступ. ВВП ГВС	1819,7	727,9	658,8	439,2	3645,5	2024
Цветной б-р, д. 29	ТЭЦ ВА3а	ЖФ	0,29100	0,00000	0,08004	0,33100	0,62200	1-ступ. ВВП ГВС	1498,8	599,5	331,7	221,1	2651,1	2024
Цветной б-р, д. 29А	ТЭЦ ВА3а	ОДЗ	0,11300	0,12700	0,00070	0,00492	0,11792	1-ступ. ВВП ГВС	374,8	149,9	128,8	85,9	739,3	2024
Цветной б-р, д. 2А	ТЭЦ ВА3а	ОДЗ	0,04300	0,00000	0,00188	0,01000	0,05300	2-х ступ. ВВП ГВС	95,8	38,3	49,0	32,7	215,7	2024
Цветной б-р, д. 3	ТЭЦ ВА3а	ЖФ	0,40000	0,00000	0,17202	0,74900	1,14900	1-ступ. ВВП ГВС	1760,6	704,2	455,9	303,9	3224,6	2024
Цветной б-р, д. 31	ТЭЦ ВА3а	ЖФ	1,26950	0,00000	0,28340	1,09632	2,36582	2-х ступ. ВВП ГВС	1971,7	788,7	1446,9	964,6	5171,8	2024
Цветной б-р, д. 33	ТЭЦ ВА3а	ЖФ	0,56630	0,00000	0,03547	0,18444	0,75074	2-х ступ. ВВП ГВС	1410,1	564,1	645,4	430,3	3049,9	2024
Цветной б-р, д. 35	ТЭЦ ВА3а	ЖФ	0,36720	0,00000	0,03550	0,19034	0,55754	2-х ступ. ВВП ГВС	1414,4	565,7	418,5	279,0	2677,6	2024
Цветной б-р, д. 4	ТЭЦ ВА3а	ЖФ	1,13400	0,00000	0,39499	1,41900	2,55300	1-ступ. ВВП ГВС	2174,3	869,7	1292,4	861,6	5198,1	2024
Цветной б-р, д. 5	ТЭЦ ВА3а	ЖФ	1,14000	0,00000	0,35820	1,31500	2,45500	1-ступ. ВВП ГВС	2111,0	844,4	1299,3	866,2	5120,8	2024
Цветной б-р, д. 7	ТЭЦ ВА3а	ЖФ	0,98030	0,00000	0,06344	0,32081	1,30111	2-х ступ. ВВП ГВС	1494,6	597,8	1117,3	744,8	3954,5	2024
Цветной б-р, д. 8	ТЭЦ ВА3а	ЖФ	0,92000	0,00000	0,15780	0,69840	1,61840	2-х ступ. ВВП ГВС	1726,8	690,7	1048,5	699,0	4165,1	2024
Цветной б-р, д. 9	ТЭЦ ВА3а	ЖФ	0,91800	0,00000	0,15700	0,69500	1,61300	2-х ступ. ВВП ГВС	1726,8	690,7	1046,3	697,5	4161,3	2024
Юбилейная ул, д. 1	ТЭЦ ВА3а	ЖФ	2,13000	0,00000	0,27037	0,85410	2,98410	2-х ступ. ВВП ГВС	1823,9	729,6	2427,6	1618,4	6599,4	2024
Юбилейная ул, д. 10	ТЭЦ ВА3а	ОДЗ	0,04500	0,03900	0,00300	0,01855	0,06355	2-х ступ. ВВП ГВС	99,9	40,0	51,3	34,2	225,3	2024
Юбилейная ул, д. 10А	ТЭЦ ВА3а	ОДЗ	0,25500	0,16600	0,00000	0,00000	0,25500	1-ступ. ВВП ГВС	498,5	199,4	290,6	193,8	1182,3	2024
Юбилейная ул, д. 11	ТЭЦ ВА3а	ЖФ	0,92400	0,00000	0,07653	0,32080	1,24480	2-х ступ. ВВП ГВС	1494,6	597,8	1053,1	702,1	3847,6	2024
Юбилейная ул, д. 12	ТЭЦ ВА3а	ОДЗ	0,03400	0,04100	0,00190	0,01206	0,04606	2-х ступ. ВВП ГВС	95,8	38,3	38,8	25,8	198,6	2024
Юбилейная ул, д. 13	ТЭЦ ВА3а	ЖФ	2,13000	0,00000	0,27041	0,85420	2,98420	2-х ступ. ВВП ГВС	1823,9	729,6	2427,6	1618,4	6599,4	2024
Юбилейная ул, д. 13А	ТЭЦ ВА3а	ОДЗ	0,02000	0,00000	0,00000	0,00000	0,02000	1-ступ. ВВП ГВС	93,4	37,3	22,8	15,2	168,7	2024
Юбилейная ул, д. 14	ТЭЦ ВА3а	ОДЗ	0,10000	0,05300	0,00780	0,04616	0,14616	2-х ступ. ВВП ГВС	375,9	150,4	114,0	76,0	716,2	2024
Юбилейная ул, д. 15	ТЭЦ ВА3а	ОДЗ	0,23800	0,06400	0,01814	0,10540	0,34340	2-х ступ. ВВП ГВС	519,4	207,8	271,3	180,8	1179,3	2024
Юбилейная ул, д. 17	ТЭЦ ВА3а	ЖФ	1,02410	0,00000	0,06451	0,28653	1,31063	2-х ступ. ВВП ГВС	1473,5	589,4	1167,2	778,1	4008,1	2024
Юбилейная ул, д. 17А	ТЭЦ ВА3а	ОДЗ	0,08700	0,00000	0,00000	0,00000	0,08700	1-ступ. ВВП ГВС	374,8	149,9	99,2	66,1	690,0	2024
Юбилейная ул, д. 19	ТЭЦ ВА3а	ЖФ	2,13000	0,00000	0,14531	0,51400	2,64400	2-х ступ. ВВП ГВС	1612,8	645,1	2427,6	1618,4	6303,9	2024

ОБОСНОВЫВАЮЩИЕ МАТЕРИАЛЫ К СХЕМЕ ТЕПЛОСНАБЖЕНИЯ ГОРОДСКОГО ОКРУГА ТОЛЬЯТТИ ДО 2038 ГОДА (АКТУАЛИЗАЦИЯ НА 2023 ГОД). ГЛАВА 9. ПРЕДЛОЖЕНИЯ ПО ПЕРЕВОДУ ОТКРЫТЫХ СИСТЕМ ТЕПЛОСНАБЖЕНИЯ (ГОРЯЧЕГО ВОДОСНАБЖЕНИЯ), ОТДЕЛЬНЫХ УЧАСТКОВ ТАКИХ СИСТЕМ НА ЗАКРЫТЫЕ СИСТЕМЫ ГОРЯЧЕГО ВОДОСНАБЖЕНИЯ

Наименование потребителя	Источник т/с	Назначение здания	Расчетная тепловая нагрузка отопления, Гкал/ч	Расчетная тепловая нагрузка вентиляции, Гкал/ч	Среднечасовая тепловая нагрузка ГВС, Гкал/ч	Максимальная тепловая нагрузка ГВС, Гкал/ч	Суммарная нагрузка на узле ввода (без вентиляции), Гкал/ч	Вид оборудования в системе ГВС	Стоимость оборудования с НДС, тыс. руб.	Строительно-монтажные работы (СМР) с НДС, тыс. руб.	Работы по реконструкции системы ГВС с НДС, тыс. руб., в т. ч.		Всего, тыс. руб.	Год закрытия системы ГВС
											стоимость оборудования с НДС, тыс. руб.	СМР с НДС, тыс. руб.		
Юбилейная ул, д. 19А	ТЭЦ ВА3а	ОДЗ	0,05600	0,09800	0,00310	0,01914	0,07514	2-х ступ. ВВП ГВС	102,8	41,1	63,8	42,5	250,3	2024
Юбилейная ул, д. 1А	ТЭЦ ВА3а	ОДЗ	0,23000	0,00000	0,01330	0,07638	0,30638	2-х ступ. ВВП ГВС	498,5	199,4	262,1	174,8	1134,8	2024
Юбилейная ул, д. 2	ТЭЦ ВА3а	ЖФ	0,94600	0,12600	0,11549	0,43762	1,38362	2-х ступ. ВВП ГВС	1566,4	626,5	1078,2	718,8	3989,8	2024
Юбилейная ул, д. 21	ТЭЦ ВА3а	ЖФ	0,83400	0,00000	0,03724	0,18900	1,02300	2-х ступ. ВВП ГВС	1410,1	564,1	950,5	633,7	3558,4	2024
Юбилейная ул, д. 21А	ТЭЦ ВА3а	ОДЗ	0,03300	0,00000	0,00100	0,00671	0,03971	1-ступ. ВВП ГВС	93,4	37,3	37,6	25,1	193,4	2024
Юбилейная ул, д. 23	ТЭЦ ВА3а	ЖФ	0,71400	0,00000	0,03226	0,16900	0,88300	2-х ступ. ВВП ГВС	1397,5	559,0	813,8	542,5	3312,7	2024
Юбилейная ул, д. 25	ТЭЦ ВА3а	ОДЗ	0,36100	0,76600	0,01830	0,10253	0,46353	2-х ступ. ВВП ГВС	1359,5	543,8	411,4	274,3	2589,0	2024
Юбилейная ул, д. 25А	ТЭЦ ВА3а	ОДЗ	0,05400	0,00000	0,00040	0,00312	0,05712	1-ступ. ВВП ГВС	95,8	38,3	61,5	41,0	236,6	2024
Юбилейная ул, д. 27	ТЭЦ ВА3а	ЖФ	1,52600	0,00000	0,09594	0,37500	1,90100	2-х ступ. ВВП ГВС	1528,4	611,3	1739,2	1159,5	5038,4	2024
Юбилейная ул, д. 29	ТЭЦ ВА3а	ОДЗ	1,65950	0,00000	0,01983	0,13338	1,79288	1-ступ. ВВП ГВС	1376,4	550,5	1891,3	1260,9	5079,2	2024
Юбилейная ул, д. 2А	ТЭЦ ВА3а	ОДЗ	0,11700	0,00000	0,00160	0,01028	0,12728	1-ступ. ВВП ГВС	374,8	149,9	133,3	88,9	746,9	2024
Юбилейная ул, д. 2Б, 2В	ТЭЦ ВА3а	ОДЗ	0,31900	0,00000	0,00420	0,02556	0,34456	1-ступ. ВВП ГВС	519,4	207,8	363,6	242,4	1333,2	2024
Юбилейная ул, д. 2Г	ТЭЦ ВА3а	ОДЗ	0,11400	0,32300	0,00830	0,04897	0,16297	2-х ступ. ВВП ГВС	377,9	151,2	129,9	86,6	745,6	2024
Юбилейная ул, д. 3	ТЭЦ ВА3а	ОДЗ	0,24300	0,10200	0,01701	0,09970	0,34270	2-х ступ. ВВП ГВС	519,4	207,8	276,9	184,6	1188,8	2024
Юбилейная ул, д. 31А	ТЭЦ ВА3а	ОДЗ	0,14600	0,18000	0,00010	0,00132	0,14732	1-ступ. ВВП ГВС	375,9	150,4	166,4	110,9	803,6	2024
Юбилейная ул, д. 31Г	ТЭЦ ВА3а	ОДЗ	0,19800	0,27300	0,00090	0,00611	0,20411	1-ступ. ВВП ГВС	498,5	199,4	225,7	150,4	1074,0	2024
Юбилейная ул, д. 31Д	ТЭЦ ВА3а	ОДЗ	0,32800	0,00000	0,00630	0,03766	0,36566	1-ступ. ВВП ГВС	523,0	209,2	373,8	249,2	1355,3	2024
Юбилейная ул, д. 31Е	ТЭЦ ВА3а	ОДЗ	0,27500	0,00000	0,00230	0,01443	0,28943	1-ступ. ВВП ГВС	498,5	199,4	313,4	208,9	1220,3	2024
Юбилейная ул, д. 31Ж	ТЭЦ ВА3а	ОДЗ	0,08300	0,23200	0,00410	0,02498	0,10798	1-ступ. ВВП ГВС	374,8	149,9	94,6	63,1	682,4	2024
Юбилейная ул, д. 31З	ТЭЦ ВА3а	ОДЗ	0,09700	0,09200	0,00070	0,00492	0,10192	1-ступ. ВВП ГВС	374,8	149,9	110,6	73,7	709,0	2024
Юбилейная ул, д. 31И	ТЭЦ ВА3а	ОДЗ	0,09900	0,00000	0,00240	0,01502	0,11402	1-ступ. ВВП ГВС	374,8	149,9	112,8	75,2	712,8	2024
Юбилейная ул, д. 35	ТЭЦ ВА3а	ЖФ	0,97700	0,00000	0,04194	0,20700	1,18400	2-х ступ. ВВП ГВС	1422,8	569,1	1113,5	742,3	3847,8	2024
Юбилейная ул, д. 37	ТЭЦ ВА3а	ЖФ	0,66050	0,00000	0,02903	0,15685	0,81735	2-х ступ. ВВП ГВС	1393,3	557,3	752,8	501,9	3205,2	2024
Юбилейная ул, д. 37А	ТЭЦ ВА3а	ОДЗ	0,19000	0,00000	0,00170	0,01088	0,20088	1-ступ. ВВП ГВС	498,5	199,4	216,5	144,4	1058,8	2024
Юбилейная ул, д. 39	ТЭЦ ВА3а	ЖФ	1,09400	0,00000	0,26165	1,03000	2,12400	2-х ступ. ВВП ГВС	1933,7	773,5	1246,8	831,2	4785,2	2024
Юбилейная ул, д. 4	ТЭЦ ВА3а	ЖФ	1,08220	0,00000	0,23262	0,88177	1,96397	2-х ступ. ВВП ГВС	1840,8	736,3	1233,4	822,3	4632,7	2024
Юбилейная ул, д. 40	ТЭЦ ВА3а	ОДЗ	1,45600	0,94800	0,03890	0,21673	1,67273	1-ступ. ВВП ГВС	1427,0	570,8	1659,4	1106,3	4763,5	2024

ОБОСНОВЫВАЮЩИЕ МАТЕРИАЛЫ К СХЕМЕ ТЕПЛОСНАБЖЕНИЯ ГОРОДСКОГО ОКРУГА ТОЛЬЯТТИ ДО 2038 ГОДА (АКТУАЛИЗАЦИЯ НА 2023 ГОД). ГЛАВА 9. ПРЕДЛОЖЕНИЯ ПО ПЕРЕВОДУ ОТКРЫТЫХ СИСТЕМ ТЕПЛОСНАБЖЕНИЯ (ГОРЯЧЕГО ВОДОСНАБЖЕНИЯ), ОТДЕЛЬНЫХ УЧАСТКОВ ТАКИХ СИСТЕМ НА ЗАКРЫТЫЕ СИСТЕМЫ ГОРЯЧЕГО ВОДОСНАБЖЕНИЯ

Наименование потребителя	Источник т/с	Назначение здания	Расчетная тепловая нагрузка отопления, Гкал/ч	Расчетная тепловая нагрузка вентиляции, Гкал/ч	Среднечасовая тепловая нагрузка ГВС, Гкал/ч	Максимальная тепловая нагрузка ГВС, Гкал/ч	Суммарная нагрузка на узле ввода (без вентиляции), Гкал/ч	Вид оборудования в системе ГВС	Стоимость оборудования с НДС, тыс. руб.	Строительно-монтажные работы (СМР) с НДС, тыс. руб.	Работы по реконструкции системы ГВС с НДС, тыс. руб., в т. ч.		Всего, тыс. руб.	Год закрытия системы ГВС
											стоимость оборудования с НДС, тыс. руб.	СМР с НДС, тыс. руб.		
Юбилейная ул, д. 41	ТЭЦ ВА3а	ЖФ	0,71300	0,00000	0,02893	0,15500	0,86800	2-х ступ. ВВП ГВС	1389,0	555,6	812,6	541,7	3299,0	2024
Юбилейная ул, д. 43	ТЭЦ ВА3а	ОДЗ	0,15800	0,37500	0,00210	0,01325	0,17125	1-ступ. ВВП ГВС	377,9	151,2	180,1	120,0	829,2	2024
Юбилейная ул, д. 45	ТЭЦ ВА3а	ЖФ	0,97700	0,00000	0,07315	0,31080	1,28780	2-х ступ. ВВП ГВС	1486,1	594,5	1113,5	742,3	3936,4	2024
Юбилейная ул, д. 49	ТЭЦ ВА3а	ЖФ	0,66710	0,00000	0,10135	0,40235	1,06945	2-х ступ. ВВП ГВС	1545,2	618,1	760,3	506,9	3430,5	2024
Юбилейная ул, д. 49А	ТЭЦ ВА3а	ОДЗ	0,06000	0,00000	0,00000	0,00000	0,06000	1-ступ. ВВП ГВС	95,8	38,3	68,4	45,6	248,0	2024
Юбилейная ул, д. 4А	ТЭЦ ВА3а	ОДЗ	0,90000	0,20000	0,01040	0,06063	0,96063	1-ступ. ВВП ГВС	1334,1	533,7	1025,7	683,8	3577,4	2024
Юбилейная ул, д. 5	ТЭЦ ВА3а	ЖФ	1,01410	0,00000	0,06441	0,28593	1,30003	2-х ступ. ВВП ГВС	1473,5	589,4	1155,8	770,5	3989,2	2024
Юбилейная ул, д. 51	ТЭЦ ВА3а	ЖФ	0,54700	0,00000	0,02916	0,15600	0,70300	2-х ступ. ВВП ГВС	1393,3	557,3	623,4	415,6	2989,6	2024
Юбилейная ул, д. 53	ТЭЦ ВА3а	ЖФ	0,71300	0,00000	0,02893	0,15500	0,86800	2-х ступ. ВВП ГВС	1389,0	555,6	812,6	541,7	3299,0	2024
Юбилейная ул, д. 55	ТЭЦ ВА3а	ОДЗ	0,48300	1,06000	0,00730	0,04334	0,52634	1-ступ. ВВП ГВС	1321,5	528,6	550,5	367,0	2767,5	2024
Юбилейная ул, д. 57	ТЭЦ ВА3а	ЖФ	0,97700	0,00000	0,04194	0,20700	1,18400	2-х ступ. ВВП ГВС	1422,8	569,1	1113,5	742,3	3847,8	2024
Юбилейная ул, д. 59	ТЭЦ ВА3а	ОДЗ	0,37700	0,19000	0,01850	0,10355	0,48055	2-х ступ. ВВП ГВС	1359,5	543,8	429,7	286,4	2619,4	2024
Юбилейная ул, д. 5а	ТЭЦ ВА3а	ОДЗ	0,19000	0,00900	0,01560	0,08856	0,27856	2-х ступ. ВВП ГВС	498,5	199,4	216,5	144,4	1058,8	2024
Юбилейная ул, д. 6	ТЭЦ ВА3а	ОДЗ	1,11100	0,12600	0,16330	0,56366	1,67466	2-х ступ. ВВП ГВС	1642,4	656,9	1266,2	844,1	4409,6	2024
Юбилейная ул, д. 61	ТЭЦ ВА3а	ЖФ	0,65440	0,00000	0,10060	0,40147	1,05587	2-х ступ. ВВП ГВС	1545,2	618,1	745,8	497,2	3406,4	2024
Юбилейная ул, д. 61А	ТЭЦ ВА3а	ОДЗ	0,27700	0,00000	0,00530	0,03271	0,30971	1-ступ. ВВП ГВС	498,5	199,4	315,7	210,5	1224,1	2024
Юбилейная ул, д. 63	ТЭЦ ВА3а	ЖФ	0,66220	0,00000	0,12700	0,46702	1,12922	2-х ступ. ВВП ГВС	1583,2	633,3	754,7	503,1	3474,4	2024
Юбилейная ул, д. 65	ТЭЦ ВА3а	ЖФ	0,71300	0,00000	0,05551	0,25500	0,96800	2-х ступ. ВВП ГВС	1452,4	580,9	812,6	541,7	3387,7	2024
Юбилейная ул, д. 67	ТЭЦ ВА3а	ЖФ	0,66150	0,00000	0,12760	0,47348	1,13498	2-х ступ. ВВП ГВС	1587,5	635,0	753,9	502,6	3479,0	2024
Юбилейная ул, д. 69	ТЭЦ ВА3а	ЖФ	0,71400	0,00000	0,05581	0,25600	0,97000	2-х ступ. ВВП ГВС	1452,4	580,9	813,8	542,5	3389,6	2024
Юбилейная ул, д. 6А	ТЭЦ ВА3а	ОДЗ	0,09000	0,14900	0,01650	0,09326	0,18326	1-ступ. ВВП ГВС	377,9	151,2	102,6	68,4	700,0	2024
Юбилейная ул, д. 6Б	ТЭЦ ВА3а	ОДЗ	0,06200	0,03200	0,00320	0,01973	0,08173	2-х ступ. ВВП ГВС	374,8	149,9	70,7	47,1	642,5	2024
Юбилейная ул, д. 7	ТЭЦ ВА3а	ЖФ	0,71400	0,00000	0,04075	0,20250	0,91650	2-х ступ. ВВП ГВС	1418,6	567,4	813,8	542,5	3342,3	2024
Юбилейная ул, д. 71	ТЭЦ ВА3а	ОДЗ	0,25500	0,07500	0,02207	0,12430	0,37930	2-х ступ. ВВП ГВС	523,0	209,2	290,6	193,8	1216,6	2024
Юбилейная ул, д. 73	ТЭЦ ВА3а	ЖФ	0,91800	0,00000	0,07222	0,30800	1,22600	2-х ступ. ВВП ГВС	1486,1	594,5	1046,3	697,5	3824,3	2024
Юбилейная ул, д. 75	ТЭЦ ВА3а	ЖФ	0,62160	0,00000	0,03479	0,19350	0,81510	2-х ступ. ВВП ГВС	1414,4	565,7	708,4	472,3	3160,8	2024
Юбилейная ул, д. 77	ТЭЦ ВА3а	ОДЗ	0,14900	0,40800	0,00568	0,03570	0,18470	2-х ступ. ВВП ГВС	498,5	199,4	169,8	113,2	980,9	2024

ОБОСНОВЫВАЮЩИЕ МАТЕРИАЛЫ К СХЕМЕ ТЕПЛОСНАБЖЕНИЯ ГОРОДСКОГО ОКРУГА ТОЛЬЯТТИ ДО 2038 ГОДА (АКТУАЛИЗАЦИЯ НА 2023 ГОД). ГЛАВА 9. ПРЕДЛОЖЕНИЯ ПО ПЕРЕВОДУ ОТКРЫТЫХ СИСТЕМ ТЕПЛОСНАБЖЕНИЯ (ГОРЯЧЕГО ВОДОСНАБЖЕНИЯ), ОТДЕЛЬНЫХ УЧАСТКОВ ТАКИХ СИСТЕМ НА ЗАКРЫТЫЕ СИСТЕМЫ ГОРЯЧЕГО ВОДОСНАБЖЕНИЯ

Наименование потребителя	Источник т/с	Назначение здания	Расчетная тепловая нагрузка отопления, Гкал/ч	Расчетная тепловая нагрузка вентиляции, Гкал/ч	Среднечасовая тепловая нагрузка ГВС, Гкал/ч	Максимальная тепловая нагрузка ГВС, Гкал/ч	Суммарная нагрузка на узле ввода (без вентиляции), Гкал/ч	Вид оборудования в системе ГВС	Стоимость оборудования с НДС, тыс. руб.	Строительно-монтажные работы (СМР) с НДС, тыс. руб.	Работы по реконструкции системы ГВС с НДС, тыс. руб., в т. ч.		Всего, тыс. руб.	Год закрытия системы ГВС
											стоимость оборудования с НДС, тыс. руб.	СМР с НДС, тыс. руб.		
Юбилейная ул, д. 77А	ТЭЦ ВА3а	ОДЗ	0,12000	0,00000	0,00000	0,00000	0,12000	1-ступ. ВВП ГВС	374,8	149,9	136,8	91,2	752,6	2024
Юбилейная ул, д. 79	ТЭЦ ВА3а	ЖФ	1,47600	0,00000	0,08461	0,34400	1,82000	2-х ступ. ВВП ГВС	1507,2	602,9	1682,2	1121,5	4913,8	2024
Юбилейная ул, д. 8	ТЭЦ ВА3а	ОДЗ	1,90200	3,23600	0,04300	0,22919	2,13119	1-ступ. ВВП ГВС	1435,5	574,2	2167,7	1445,1	5622,5	2024
Юбилейная ул, д. 81	ТЭЦ ВА3а	ОДЗ	0,49300	0,70800	0,03990	0,20117	0,69417	2-х ступ. ВВП ГВС	1418,6	567,4	561,9	374,6	2922,5	2024
Юбилейная ул, д. 81А	ТЭЦ ВА3а	ОДЗ	0,15800	0,00000	0,00030	0,00252	0,16052	1-ступ. ВВП ГВС	377,9	151,2	180,1	120,0	829,2	2024
Юбилейная ул, д. 83	ТЭЦ ВА3а	ЖФ	0,57100	0,00000	0,02572	0,14100	0,71200	2-х ступ. ВВП ГВС	1380,6	552,2	650,8	433,8	3017,4	2024
Юбилейная ул, д. 85	ТЭЦ ВА3а	ЖФ	0,87500	0,00000	0,14577	0,62000	1,49500	2-х ступ. ВВП ГВС	1680,3	672,1	997,2	664,8	4014,6	2024
Юбилейная ул, д. 87	ТЭЦ ВА3а	ЖФ	0,38300	0,00000	0,02701	0,14670	0,52970	2-х ступ. ВВП ГВС	1384,8	553,9	436,5	291,0	2666,2	2024
Юбилейная ул, д. 89	ТЭЦ ВА3а	ЖФ	0,63820	0,00000	0,10235	0,48855	1,12675	2-х ступ. ВВП ГВС	1595,9	638,4	727,4	484,9	3446,5	2024
Юбилейная ул, д. 89А	ТЭЦ ВА3а	ОДЗ	0,07000	0,00000	0,00000	0,00000	0,07000	1-ступ. ВВП ГВС	99,9	40,0	79,8	53,2	272,8	2024
Юбилейная ул, д. 9	ТЭЦ ВА3а	ОДЗ	0,09500	0,00000	0,00412	0,02550	0,12050	2-х ступ. ВВП ГВС	374,8	149,9	108,3	72,2	705,2	2024
Юбилейная ул, д. 91	ТЭЦ ВА3а	ОДЗ	0,05300	0,02700	0,00000	0,00000	0,05300	1-ступ. ВВП ГВС	95,8	38,3	60,4	40,3	234,7	2024
Юбилейная ул, д. 91А	ТЭЦ ВА3а	ОДЗ	0,17730	0,13630	0,00000	0,00000	0,17730	1-ступ. ВВП ГВС	377,9	151,2	202,1	134,7	865,9	2024
Юбилейная ул, д. 93	ТЭЦ ВА3а	ОДЗ	0,05610	0,01870	0,00000	0,00000	0,05610	1-ступ. ВВП ГВС	95,8	38,3	63,9	42,6	240,6	2024
Юбилейная ул, д. 9А	ТЭЦ ВА3а	ОДЗ	0,04700	0,00000	0,00226	0,01270	0,05970	2-х ступ. ВВП ГВС	95,8	38,3	53,6	35,7	223,3	2024
Южное шоссе, д. 105	ТЭЦ ВА3а	ОДЗ	0,10700	0,00000	0,00060	0,00432	0,11132	1-ступ. ВВП ГВС	374,8	149,9	121,9	81,3	727,9	2024
Южное шоссе, д. 107	ТЭЦ ВА3а	ОДЗ	0,08400	0,00000	0,00220	0,01384	0,09784	1-ступ. ВВП ГВС	374,8	149,9	95,7	63,8	684,3	2024
Южное шоссе, д. 113	ТЭЦ ВА3а	ОДЗ	1,32700	6,38700	0,09170	0,37284	1,69984	2-х ступ. ВВП ГВС	1524,1	609,7	1512,4	1008,3	4654,4	2024
Южное шоссе, д. 113, корп. 6	ТЭЦ ВА3а	ОДЗ	0,34000	0,00000	0,00000	0,00000	0,34000	1-ступ. ВВП ГВС	519,4	207,8	387,5	258,3	1373,0	2024
Южное шоссе, д. 113Б	ТЭЦ ВА3а	ОДЗ	0,38700	2,97300	0,01451	0,08680	0,47380	2-х ступ. ВВП ГВС	1346,8	538,7	441,1	294,0	2620,6	2024
Южное шоссе, д. 115	ТЭЦ ВА3а	ОДЗ	0,31390	0,17670	0,01970	0,10963	0,42353	2-х ступ. ВВП ГВС	1363,7	545,5	357,8	238,5	2505,4	2024
Южное шоссе, д. 119	ТЭЦ ВА3а	ОДЗ	1,27910	2,34900	0,01430	0,08171	1,36081	1-ступ. ВВП ГВС	1346,8	538,7	1457,8	971,9	4315,2	2024
Южное шоссе, д. 119А	ТЭЦ ВА3а	ОДЗ	3,67000	0,00000	0,00000	0,00000	3,67000	1-ступ. ВВП ГВС	1296,1	518,5	4182,7	2788,5	8785,8	2024
Южное шоссе, д. 119Б	ТЭЦ ВА3а	ОДЗ	0,01700	0,01400	0,00100	0,00671	0,02371	2-х ступ. ВВП ГВС	93,4	37,3	19,4	12,9	163,0	2024
Южное шоссе, д. 121	ТЭЦ ВА3а	ОДЗ	3,68000	9,09300	0,25530	0,80764	4,48764	2-х ступ. ВВП ГВС	1794,3	717,7	4194,1	2796,1	9502,3	2024
Южное шоссе, д. 125	ТЭЦ ВА3а	ОДЗ	0,69300	0,90500	0,12804	0,46670	1,15970	2-х ступ. ВВП ГВС	1583,2	633,3	789,8	526,5	3532,9	2024
Южное шоссе, д. 131	ТЭЦ ВА3а	ОДЗ	0,09600	0,00000	0,00000	0,00000	0,09600	1-ступ. ВВП ГВС	374,8	149,9	109,4	72,9	707,1	2024



ОБОСНОВЫВАЮЩИЕ МАТЕРИАЛЫ К СХЕМЕ ТЕПЛОСНАБЖЕНИЯ ГОРОДСКОГО ОКРУГА ТОЛЬЯТТИ ДО 2038 ГОДА (АКТУАЛИЗАЦИЯ НА 2023 ГОД). ГЛАВА 9. ПРЕДЛОЖЕНИЯ ПО ПЕРЕВОДУ ОТКРЫТЫХ СИСТЕМ ТЕПЛОСНАБЖЕНИЯ (ГОРЯЧЕГО ВОДОСНАБЖЕНИЯ), ОТДЕЛЬНЫХ УЧАСТКОВ ТАКИХ СИСТЕМ НА ЗАКРЫТЫЕ СИСТЕМЫ ГОРЯЧЕГО ВОДОСНАБЖЕНИЯ

Наименование потребителя	Источник т/с	Назначение здания	Расчетная тепловая нагрузка отопления, Гкал/ч	Расчетная тепловая нагрузка вентиляции, Гкал/ч	Среднечасовая тепловая нагрузка ГВС, Гкал/ч	Максимальная тепловая нагрузка ГВС, Гкал/ч	Суммарная нагрузка на узле ввода (без вентиляции), Гкал/ч	Вид оборудования в системе ГВС	Стоимость оборудования с НДС, тыс. руб.	Строительно-монтажные работы (СМР) с НДС, тыс. руб.	Работы по реконструкции системы ГВС с НДС, тыс. руб., в т. ч.		Всего, тыс. руб.	Год закрытия системы ГВС
											стоимость оборудования с НДС, тыс. руб.	СМР с НДС, тыс. руб.		
Южное шоссе, д. 137	ТЭЦ ВА3а	ОДЗ	0,09570	0,10000	0,00530	0,03289	0,12859	2-х ступ. ВВП ГВС	374,8	149,9	109,1	72,7	706,5	2024
Южное шоссе, д. 15	ТЭЦ ВА3а	ЖФ	0,44370	0,00000	0,04124	0,21415	0,65785	2-х ступ. ВВП ГВС	1427,0	570,8	505,7	337,1	2840,7	2024
Южное шоссе, д. 151	ТЭЦ ВА3а	ОДЗ	0,00570	0,00000	0,00020	0,00192	0,00762	2-х ступ. ВВП ГВС	93,4	37,3	6,5	4,3	141,5	2024
Южное шоссе, д. 155	ТЭЦ ВА3а	ОДЗ	0,03590	0,00000	0,00010	0,00132	0,03722	1-ступ. ВВП ГВС	93,4	37,3	40,9	27,3	198,9	2024
Южное шоссе, д. 19	ТЭЦ ВА3а	ЖФ	0,98180	0,00000	0,15030	0,53103	1,51283	2-х ступ. ВВП ГВС	1625,5	650,2	1119,0	746,0	4140,6	2024
Южное шоссе, д. 20	ТЭЦ ВА3а	ОДЗ	0,29700	0,43000	0,01050	0,06118	0,35818	1-ступ. ВВП ГВС	519,4	207,8	338,5	225,7	1291,4	2024
Южное шоссе, д. 22	ТЭЦ ВА3а	ОДЗ	2,60500	0,00000	0,00000	0,00000	2,60500	1-ступ. ВВП ГВС	1296,1	518,5	2968,9	1979,3	6762,8	2024
Южное шоссе, д. 23	ТЭЦ ВА3а	ЖФ	1,15390	0,00000	0,13888	0,52887	1,68277	2-х ступ. ВВП ГВС	1621,2	648,5	1315,1	876,7	4461,6	2024
Южное шоссе, д. 24	ТЭЦ ВА3а	ОДЗ	3,10000	3,50000	0,09030	0,36910	3,46910	1-ступ. ВВП ГВС	1524,1	609,7	3533,1	2355,4	8022,3	2024
Южное шоссе, д. 24А	ТЭЦ ВА3а	ОДЗ	0,11500	0,05800	0,00530	0,03193	0,14693	2-х ступ. ВВП ГВС	375,9	150,4	131,1	87,4	744,7	2024
Южное шоссе, д. 24Б	ТЭЦ ВА3а	ОДЗ	0,13500	0,00000	0,00000	0,00000	0,13500	1-ступ. ВВП ГВС	374,8	149,9	153,9	102,6	781,1	2024
Южное шоссе, д. 25	ТЭЦ ВА3а	ЖФ	1,23190	0,00000	0,39681	1,19883	2,43073	2-х ступ. ВВП ГВС	2035,0	814,0	1404,0	936,0	5189,0	2024
Южное шоссе, д. 26	ТЭЦ ВА3а	ОДЗ	2,94700	0,89600	0,05870	0,32629	3,27329	1-ступ. ВВП ГВС	1498,8	599,5	3358,7	2239,1	7696,2	2024
Южное шоссе, д. 27	ТЭЦ ВА3а	ЖФ	2,79400	0,00000	1,00267	3,06700	5,86100	1-ступ. ВВП ГВС	3191,8	1276,7	3184,3	2122,9	9775,8	2024
Южное шоссе, д. 27А	ТЭЦ ВА3а	ЖФ	0,08860	0,00000	0,04416	0,25532	0,34392	1-ступ. ВВП ГВС	519,4	207,8	101,0	67,3	895,5	2024
Южное шоссе, д. 28	ТЭЦ ВА3а	ОДЗ	1,17100	0,97900	0,00890	0,05232	1,22332	1-ступ. ВВП ГВС	1325,7	530,3	1334,6	889,7	4080,3	2024
Южное шоссе, д. 29	ТЭЦ ВА3а	ЖФ	0,81000	0,00000	0,18091	0,77800	1,58800	2-х ступ. ВВП ГВС	1777,5	711,0	923,2	615,4	4027,0	2024
Южное шоссе, д. 30	ТЭЦ ВА3а	ОДЗ	1,10700	3,13800	0,06910	0,31243	1,41943	2-х ступ. ВВП ГВС	1486,1	594,5	1261,7	841,1	4183,4	2024
Южное шоссе, д. 32	ТЭЦ ВА3а	ОДЗ	0,21000	0,87000	0,00420	0,02556	0,23556	1-ступ. ВВП ГВС	498,5	199,4	239,3	159,6	1096,8	2024
Южное шоссе, д. 33	ТЭЦ ВА3а	ЖФ	0,61620	0,00000	0,04746	0,24874	0,86494	2-х ступ. ВВП ГВС	1448,1	579,3	702,3	468,2	3197,9	2024
Южное шоссе, д. 35	ТЭЦ ВА3а	ЖФ	1,76600	0,00000	1,42090	4,17572	5,94172	1-ступ. ВВП ГВС	3880,0	1552,0	2012,7	1341,8	8786,5	2024
Южное шоссе, д. 35А	ТЭЦ ВА3а	ОДЗ	0,05300	0,00000	0,00040	0,00312	0,05612	1-ступ. ВВП ГВС	95,8	38,3	60,4	40,3	234,7	2024
Южное шоссе, д. 35Б	ТЭЦ ВА3а	ЖФ	0,08820	0,00000	0,00996	0,06324	0,15144	2-х ступ. ВВП ГВС	375,9	150,4	100,5	67,0	693,8	2024
Южное шоссе, д. 36	ТЭЦ ВА3а	ОДЗ	1333,4164	0,00000	38,0871	91,56587	1424,98227	1-ступ. ВВП ГВС	57993,1	23197,2	1519703,7	1013135,8	2614029,9	2024
Южное шоссе, д. 36, корп. 181	ТЭЦ ВА3а	ОДЗ	0,01400	0,00000	0,00040	0,00312	0,01712	2-х ступ. ВВП ГВС	93,4	37,3	16,0	10,6	157,3	2024
Южное шоссе, д. 36, корп. 86	ТЭЦ ВА3а	ОДЗ	0,17600	0,00000	0,00130	0,00850	0,18450	1-ступ. ВВП ГВС	498,5	199,4	200,6	133,7	1032,2	2024
Южное шоссе, д. 36, корп. 88	ТЭЦ ВА3а	ОДЗ	0,04600	0,00000	0,00020	0,00192	0,04792	1-ступ. ВВП ГВС	95,8	38,3	52,4	35,0	221,4	2024

ОБОСНОВЫВАЮЩИЕ МАТЕРИАЛЫ К СХЕМЕ ТЕПЛОСНАБЖЕНИЯ ГОРОДСКОГО ОКРУГА ТОЛЬЯТТИ ДО 2038 ГОДА (АКТУАЛИЗАЦИЯ НА 2023 ГОД). ГЛАВА 9. ПРЕДЛОЖЕНИЯ ПО ПЕРЕВОДУ ОТКРЫТЫХ СИСТЕМ ТЕПЛОСНАБЖЕНИЯ (ГОРЯЧЕГО ВОДОСНАБЖЕНИЯ), ОТДЕЛЬНЫХ УЧАСТКОВ ТАКИХ СИСТЕМ НА ЗАКРЫТЫЕ СИСТЕМЫ ГОРЯЧЕГО ВОДОСНАБЖЕНИЯ

Наименование потребителя	Источник т/с	Назначение здания	Расчетная тепловая нагрузка отопления, Гкал/ч	Расчетная тепловая нагрузка вентиляции, Гкал/ч	Среднечасовая тепловая нагрузка ГВС, Гкал/ч	Максимальная тепловая нагрузка ГВС, Гкал/ч	Суммарная нагрузка на узле ввода (без вентиляции), Гкал/ч	Вид оборудования в системе ГВС	Стоимость оборудования с НДС, тыс. руб.	Строительно-монтажные работы (СМР) с НДС, тыс. руб.	Работы по реконструкции системы ГВС с НДС, тыс. руб., в т. ч.		Всего, тыс. руб.	Год закрытия системы ГВС
											стоимость оборудования с НДС, тыс. руб.	СМР с НДС, тыс. руб.		
Южное шоссе, д. 37	ТЭЦ ВА3а	ЖФ	1,42070	0,00000	0,61616	2,02760	3,44830	1-ступ. ВВП ГВС	2550,1	1020,0	1619,2	1079,5	6268,7	2024
Южное шоссе, д. 39	ТЭЦ ВА3а	ЖФ	1,36400	0,00000	0,48262	1,65900	3,02300	1-ступ. ВВП ГВС	2322,1	928,8	1554,6	1036,4	5841,9	2024
Южное шоссе, д. 4	ТЭЦ ВА3а	ОДЗ	0,33600	1,39300	0,17422	0,59300	0,92900	1-ступ. ВВП ГВС	1663,5	665,4	382,9	255,3	2967,1	2024
Южное шоссе, д. 43	ТЭЦ ВА3а	ЖФ	0,58830	0,00000	0,06782	0,32408	0,91238	2-х ступ. ВВП ГВС	1494,6	597,8	670,5	447,0	3209,9	2024
Южное шоссе, д. 45	ТЭЦ ВА3а	ЖФ	1,88600	0,00000	0,53180	1,68400	3,57000	2-х ступ. ВВП ГВС	2339,0	935,6	2149,5	1433,0	6857,0	2024
Южное шоссе, д. 49	ТЭЦ ВА3а	ЖФ	0,31670	0,00000	0,02701	0,14772	0,46442	2-х ступ. ВВП ГВС	1384,8	553,9	360,9	240,6	2540,3	2024
Южное шоссе, д. 51	ТЭЦ ВА3а	ЖФ	0,62780	0,00000	0,05183	0,24312	0,87092	2-х ступ. ВВП ГВС	1443,9	577,6	715,5	477,0	3214,0	2024
Южное шоссе, д. 53	ТЭЦ ВА3а	ОДЗ	0,20700	0,00000	0,00170	0,01088	0,21788	1-ступ. ВВП ГВС	498,5	199,4	235,9	157,3	1091,1	2024
Южное шоссе, д. 59	ТЭЦ ВА3а	ЖФ	1,87910	0,02100	0,38773	1,39700	3,27610	2-х ступ. ВВП ГВС	2161,7	864,7	2141,6	1427,7	6595,7	2024
Южное шоссе, д. 61	ТЭЦ ВА3а	ОДЗ	0,05800	0,02100	0,00116	0,00480	0,06280	1-ступ. ВВП ГВС	95,8	38,3	66,1	44,1	244,2	2024
Южное шоссе, д. 63	ТЭЦ ВА3а	ЖФ	0,59500	0,03600	0,02640	0,15188	0,74688	2-х ступ. ВВП ГВС	1389,0	555,6	678,1	452,1	3074,9	2024
Южное шоссе, д. 67	ТЭЦ ВА3а	ЖФ	0,86700	0,00000	0,57790	1,92500	2,79200	1-ступ. ВВП ГВС	2486,7	994,7	988,1	658,8	5128,3	2024
Южное шоссе, д. 73	ТЭЦ ВА3а	ОДЗ	0,06500	0,14700	0,00220	0,01384	0,07884	2-х ступ. ВВП ГВС	374,8	149,9	74,1	49,4	648,2	2024
Южное шоссе, д. 75	ТЭЦ ВА3а	ОДЗ	0,05600	0,00000	0,00000	0,00000	0,05600	1-ступ. ВВП ГВС	95,8	38,3	63,8	42,5	240,4	2024
Южное шоссе, д. 77	ТЭЦ ВА3а	ЖФ	1,09800	0,00000	0,14179	0,50744	1,60544	2-х ступ. ВВП ГВС	1608,6	643,4	1251,4	834,3	4337,7	2024
Южное шоссе, д. 79	ТЭЦ ВА3а	ОДЗ	0,25170	0,00000	0,01016	0,05914	0,31084	2-х ступ. ВВП ГВС	498,5	199,4	286,9	191,2	1176,0	2024
Южное шоссе, д. 83	ТЭЦ ВА3а	ЖФ	1,13370	0,00000	0,14300	0,51631	1,65001	2-х ступ. ВВП ГВС	1612,8	645,1	1292,1	861,4	4411,4	2024
Южное шоссе, д. 85	ТЭЦ ВА3а	ОДЗ	0,16030	0,00000	0,00290	0,01797	0,17827	1-ступ. ВВП ГВС	377,9	151,2	182,7	121,8	833,6	2024
Южное шоссе, д. 89	ТЭЦ ВА3а	ЖФ	1,13090	0,00000	0,13917	0,50553	1,63643	2-х ступ. ВВП ГВС	1608,6	643,4	1288,9	859,3	4400,2	2024
Южное шоссе, д. 97	ТЭЦ ВА3а	ОДЗ	0,04000	0,00000	0,00100	0,00671	0,04671	1-ступ. ВВП ГВС	95,8	38,3	45,6	30,4	210,0	2024
Южное шоссе, д. 97Б	ТЭЦ ВА3а	ОДЗ	0,50800	0,08400	0,01770	0,10226	0,61026	1-ступ. ВВП ГВС	1359,5	543,8	579,0	386,0	2868,2	2024
<b>Итого по всем абонентам</b>			<b>2402,454</b>	<b>300,967</b>	<b>174,848</b>	<b>620,223</b>	<b>3022,678</b>		<b>2017821,1</b>	<b>807128,4</b>	<b>2738093,6</b>	<b>1825395,7</b>	<b>7388438,8</b>	<b>2023-2024</b>

В соответствии с расчетами, проведенными в разделе 4, перевод на закрытую систему горячего водоснабжения в зоне действия ТЭЦ ВАЗа является нецелесообразным.

Поверочные расчеты гидравлических режимов в магистральных сетях систем теплоснабжения, переводимых на закрытую схему ГВС, показали не вполне достаточную пропускную способность теплопроводов и существующую необходимость их реконструкции с увеличением диаметра.

Предложения по реконструкции и (или) модернизации существующих тепловых сетей АО «ТЕВИС» и сооружений на них при переходе на закрытую схему теплоснабжения представлены в таблице 6.2.

Окончательные предложения по проведению реконструкции тепловых сетей для обеспечения передачи тепловой энергии при переходе от открытой системы горячего водоснабжения к закрытой могут быть сформированы только по результатам комплексного технико-экономического сравнения вариантов реализации перехода на закрытую схему ГВС с учетом капитальных и операционных затрат в сфере водоснабжения и водоотведения.

Таблица 6.2 - Предложения по реконструкции и (или) модернизации существующих тепловых сетей АО «ТЕВИС» и сооружений на них при переходе на закрытую схему теплоснабжения

Наименование начала участка / Наименование конца участка	Место перекладки (Адрес)	Длина участка, м	Год строительства/реконструкции	Условный диаметр, мм	Затраты в ценах соответствующих лет с НДС, тыс. руб.
Строительство участка тепловой сети ОП и ОО от КТС-16 до Уз.13(8) дублер, 2Д-400мм	г.о. Тольятти, Автозаводский район	264	2025	400	27 675,92
Реконструкция участка тепловой сети с увеличением диаметра с Д-400 на Д-600 от Уз.11(2) до Уз.1-11-1, ОП и ОО	г.о. Тольятти, Автозаводский район	140	2025	600	19 764,61
Реконструкция участка тепловой сети с увеличением диаметра с Д-700 на Д-800 от Уз.13(8) до Уз.17(14), ОП и ОО	г.о. Тольятти, Автозаводский район	672,2	2025	800	106 515,40
Реконструкция участка тепловой сети с увеличением диаметра с Д-359 на Д-450 от Уз.12(7) до КТС, ОП и ОО	г.о. Тольятти, Автозаводский район	350	2025	450	45 317,47
Реконструкция участка тепловой сети с увеличением диаметра с Д-400 на Д-450 от Уз.11(2) до Уз.11-4(5), ОП и ОО	г.о. Тольятти, Автозаводский район	650	2025	450	85 547,40
Реконструкция участка тепловой сети с увеличением диаметра с Д-300 на Д-350 от Уз.17-7(29) до Уз.17-9(53), ОП и ОО	г.о. Тольятти, Автозаводский район	147,4	2025	350	14 939,01
Реконструкция участка тепловой сети с увеличением диаметра с Д-300 на Д-350 от Уз.19-2(40) до Уз.19-4(40а), ОП и ОО	г.о. Тольятти, Автозаводский район	272,8	2025	350	27 652,38
Реконструкция участка тепловой сети с увеличением диаметра с Д-250 на Д-300 от Уз.13-2(29) до К-1, ОП и ОО	г.о. Тольятти, Автозаводский район	152	2025	300	13 482,09
Реконструкция участка тепловой сети с увеличением диаметра с Д-500 на Д-600 от Уз.10-5(37а) до Уз.10-7, ОП и ОО	г.о. Тольятти, Автозаводский район	227	2025	600	32 570,25
Реконструкция участка тепловой сети с увеличением диаметра с Д-300 на Д-450 от Уз.10-2(49) до К-1(128), ОП и ОО	г.о. Тольятти, Автозаводский район	130	2025	450	16 598,90
Реконструкция участка тепловой сети с увеличением диаметра с Д-300 на Д-400 от К-1(128) до К-7(132), ОП и ОО	г.о. Тольятти, Автозаводский район	145	2025	400	16 757,57
Реконструкция участка тепловой сети с увеличением диаметра с Д-250 на Д-350 от К-7(132) до К-7а(1), ОП и ОО	г.о. Тольятти, Автозаводский район	123	2025	350	12 381,46
Реконструкция участка тепловой сети с увеличением диаметра с Д-300 на Д-350 от К-7а(1) до К-14(323), ОП и ОО	г.о. Тольятти, Автозаводский район	315	2025	350	31 925,30
Реконструкция участка тепловой сети с увеличением диаметра с Д-300 на Д-350 от Уз.1-11-6 до К-1(85), ОП и ОО	г.о. Тольятти, Автозаводский район	290,4	2025	350	29 432,09
Реконструкция участка тепловой сети с увеличением диаметра с Д-250 на Д-300 от Уз.10-9(36а) до К-5, ОП и ОО	г.о. Тольятти, Автозаводский район	298	2025	300	26 431,99
Реконструкция участка тепловой сети с увеличением диаметра с Д-150 на Д-180 от Уз.12-17(34) до Уз.12-16(31), ОП и ОО	г.о. Тольятти, Автозаводский район	106	2025	180	6 892,83
Реконструкция участка тепловой сети с увеличением диаметра с Д-125 на Д-150 от Уз.13-2(9) до ТК.001-13-2-1, ОП и ОО	г.о. Тольятти, Автозаводский район	177	2025	150	11 349,68

**ОБОСНОВЫВАЮЩИЕ МАТЕРИАЛЫ К СХЕМЕ ТЕПЛОСНАБЖЕНИЯ ГОРОДСКОГО ОКРУГА ТОЛЬЯТТИ ДО 2038 ГОДА (АКТУАЛИЗАЦИЯ НА 2023 ГОД), ГЛАВА 9. ПРЕДЛОЖЕНИЯ ПО ПЕРЕВОДУ ОТКРЫТЫХ СИСТЕМ ТЕПЛОСНАБЖЕНИЯ (ГОРЯЧЕГО ВОДОСНАБЖЕНИЯ), ОТДЕЛЬНЫХ УЧАСТКОВ ТАКИХ СИСТЕМ НА ЗАКРЫТЫЕ СИСТЕМЫ ГОРЯЧЕГО ВОДОСНАБЖЕНИЯ**

<b>Наименование начала участка / Наименование конца участка</b>	<b>Место перекладки (Адрес)</b>	<b>Длина участка, м</b>	<b>Год строительства/реконструкции</b>	<b>Условный диаметр, мм</b>	<b>Затраты в ценах соответствующих лет с НДС, тыс. руб.</b>
Реконструкция участка тепловой сети с увеличением диаметра с Д-125 на Д-150 от ТК.001-13-2-2* до ТК.001-13-2-2, ОП и ОО	г.о. Тольятти, Автозаводский район	53,7	2025	150	3 443,38
Реконструкция участка тепловой сети с увеличением диаметра с Д-150 на Д-180 от К-10(212) до К-11(216), ОО	г.о. Тольятти, Автозаводский район	82	2025	180	3 855,42
Реконструкция участка тепловой сети с увеличением диаметра с Д-125 на Д-150 от ТК.001-13-2-2 до ТК.001-13-2-3, ОП и ОО	г.о. Тольятти, Автозаводский район	35	2025	150	1 920,70
Реконструкция участка тепловой сети с увеличением диаметра с Д-125 на Д-150 от К-11(216) до К-12(222), ОП и ОО	г.о. Тольятти, Автозаводский район	158	2025	150	8 670,57
Реконструкция участка тепловой сети с увеличением диаметра с Д-125 на Д-150 от ТК.001-13-2-3 до ТК.001-13-2-5, ОП и ОО	г.о. Тольятти, Автозаводский район	102	2025	150	5 597,45
Реконструкция участка тепловой сети с увеличением диаметра с Д-125 на Д-150 от ТК до К8, ОП и ОО	г.о. Тольятти, Автозаводский район	10	2025	150	548,77
Реконструкция участка тепловой сети с увеличением диаметра с Д-125 на Д-150 от ТК.001-13-2-5 до ТК.001-13-2-6, ОП и ОО	г.о. Тольятти, Автозаводский район	67	2025	150	3 676,76
Реконструкция участка тепловой сети с увеличением диаметра с Д-125 на Д-150 от К-12(222) до К-13, ОП и ОО	г.о. Тольятти, Автозаводский район	118,7	2025	150	6 513,90
Реконструкция участка тепловой сети с увеличением диаметра с Д-70 на Д-100 от ТКП.002-11-2-14 до К7, ОП и ОО	г.о. Тольятти, Автозаводский район	66	2025	100	2 632,27
Реконструкция участка тепловой сети с увеличением диаметра с Д-700 на Д-800 от Уз.29(69) до Уз.9-2в, ОП и ОО	г.о. Тольятти, Автозаводский район	1131,3	2025	800	179 263,42
Реконструкция участка тепловой сети с увеличением диаметра с Д-600 на Д-700 от Уз.33(73) до Уз.62, ОП и ОО	г.о. Тольятти, Автозаводский район	260	2025	700	39 252,10
Реконструкция участка тепловой сети с увеличением диаметра с Д-400 на Д-500 от Уз.33(73) до Уз.26-2в, ОП и ОО	г.о. Тольятти, Автозаводский район	345	2025	500	47 193,31
Реконструкция участка тепловой сети с увеличением диаметра с Д-400 на Д-450 от Уз.19-9(62) до Уз.19-3(23), ОП и ОО	г.о. Тольятти, Автозаводский район	635,1	2025	450	83 586,39
Реконструкция участка тепловой сети с увеличением диаметра с Д-300 на Д-350 от Уз.2-68 до Уз.2-70, ОП и ОО	г.о. Тольятти, Автозаводский район	200	2025	350	20 270,03
Реконструкция участка тепловой сети с увеличением диаметра с Д-400 на Д-450 от Уз.29(69) до КТС-63, ОП и ОО	г.о. Тольятти, Автозаводский район	400,1	2025	450	52 657,72
Реконструкция участка тепловой сети с увеличением диаметра с Д-250 на Д-300 от Уз.26-2в до ТК-1-2в, ОП и ОО	г.о. Тольятти, Автозаводский район	272	2025	300	24 125,85
Реконструкция участка тепловой сети с увеличением диаметра с Д-250 на Д-300 от Уз.13-2в до ТК-2, ОП и ОО	г.о. Тольятти, Автозаводский район	122	2025	300	10 821,15
Реконструкция участка тепловой сети с увеличением диаметра с Д 400 на Д 450 от Уз.4 до Уз.34(72), ОП и ОО	г.о. Тольятти, Автозаводский район	130	2025	450	17 109,48

**ОБОСНОВЫВАЮЩИЕ МАТЕРИАЛЫ К СХЕМЕ ТЕПЛОСНАБЖЕНИЯ ГОРОДСКОГО ОКРУГА ТОЛЬЯТТИ ДО 2038 ГОДА (АКТУАЛИЗАЦИЯ НА 2023 ГОД), ГЛАВА 9. ПРЕДЛОЖЕНИЯ ПО ПЕРЕВОДУ ОТКРЫТЫХ СИСТЕМ ТЕПЛОСНАБЖЕНИЯ (ГОРЯЧЕГО ВОДОСНАБЖЕНИЯ), ОТДЕЛЬНЫХ УЧАСТКОВ ТАКИХ СИСТЕМ НА ЗАКРЫТЫЕ СИСТЕМЫ ГОРЯЧЕГО ВОДОСНАБЖЕНИЯ**

<b>Наименование начала участка / Наименование конца участка</b>	<b>Место перекладки (Адрес)</b>	<b>Длина участка, м</b>	<b>Год строительства/реконструкции</b>	<b>Условный диаметр, мм</b>	<b>Затраты в ценах соответствующих лет с НДС, тыс. руб.</b>
Реконструкция участка тепловой сети с увеличением диаметра с Д 300 на Д 350 от Уз.26-2в до Тк.1, ОП и ОО	г.о. Тольятти, Автозаводский район	210	2025	350	21 283,54
Реконструкция участка тепловой сети с увеличением диаметра с Д 200 на Д 250 от Уз.62 до Уз.66, ОП и ОО	г.о. Тольятти, Автозаводский район	161	2025	250	13 173,31
Реконструкция участка тепловой сети с увеличением диаметра с Д 200 на Д 250 от Уз.39(79) до ТКП.009-79-14-К, ОП и ОО	г.о. Тольятти, Автозаводский район	58	2025	250	4 745,66
Реконструкция участка тепловой сети с увеличением диаметра с Д 200 на Д 250 от Уз.3 до Уз.5, ОП и ОО	г.о. Тольятти, Автозаводский район	188	2025	250	15 382,49
Реконструкция участка тепловой сети с увеличением диаметра с Д 150 на Д 200 от Уз.41А до Уз.41, ОП и ОО	г.о. Тольятти, Автозаводский район	51	2025	200	3 316,36
Реконструкция участка тепловой сети с увеличением диаметра с Д 200 на Д 250 от Уз.66 до Уз.78, ОП и ОО	г.о. Тольятти, Автозаводский район	12	2025	250	981,86
Реконструкция участка тепловой сети с увеличением диаметра с Д 150 на Д 200 от Уз.9а-2в до ТК.ТК.1, ОП и ОО	г.о. Тольятти, Автозаводский район	85	2025	200	5 527,27
Реконструкция участка тепловой сети с увеличением диаметра с Д 150 на Д 175 от ТК.1 до ТК.2, ОП и ОО	г.о. Тольятти, Автозаводский район	27	2025	175	1 755,72
Реконструкция участка тепловой сети с увеличением диаметра с Д 150 на Д 175 от Уз.6 до Уз.9, ОП и ОО	г.о. Тольятти, Автозаводский район	57	2025	175	3 706,52
Реконструкция участка тепловой сети с увеличением диаметра с Д 150 на Д 175 от К2(17) до К3(20), ОП и ОО	г.о. Тольятти, Автозаводский район	31	2025	175	2 015,83
Реконструкция участка тепловой сети с увеличением диаметра с Д 150 на Д 250 от ТК.31 до ТК.33, ОП и ОО	г.о. Тольятти, Автозаводский район	100	2025	250	8 043,50
Реконструкция участка тепловой сети с увеличением диаметра с Д 200 на Д 250 от Уз.19-13(64) до ТК.100, ОП и ОО	г.о. Тольятти, Автозаводский район	98,5	2025	250	8 059,45
Реконструкция участка тепловой сети с увеличением диаметра с Д 250 на Д 300 от КТС до Уз.19-11(63), ОП и ОО	г.о. Тольятти, Автозаводский район	100	2025	300	8 869,80
Реконструкция участка тепловой сети с увеличением диаметра с Д 200 на Д 250 от Уз.13а-2в до ТК.4, ОП и ОО	г.о. Тольятти, Автозаводский район	44	2025	250	3 600,16
Реконструкция участка тепловой сети с увеличением диаметра с Д 150 на Д 175 от ТК.23 до ТК.25, ОП и ОО	г.о. Тольятти, Автозаводский район	86	2025	175	5 592,30
Реконструкция участка тепловой сети с увеличением диаметра с Д 200 на Д 250 от ТК.4 до ТК.3, ОП и ОО	г.о. Тольятти, Автозаводский район	100	2025	250	8 182,18
Реконструкция участка тепловой сети с увеличением диаметра с Д 125 на Д 150 от ТК.3 до ТК.3а, ОП и ОО	г.о. Тольятти, Автозаводский район	30	2025	150	1 646,31
Реконструкция участка тепловой сети с увеличением диаметра с Д 200 на Д 250 от ТК.2 до ТК.3, ОП и ОО	г.о. Тольятти, Автозаводский район	22,3	2025	250	1 824,63

**ОБОСНОВЫВАЮЩИЕ МАТЕРИАЛЫ К СХЕМЕ ТЕПЛОСНАБЖЕНИЯ ГОРОДСКОГО ОКРУГА ТОЛЬЯТТИ ДО 2038 ГОДА (АКТУАЛИЗАЦИЯ НА 2023 ГОД), ГЛАВА 9. ПРЕДЛОЖЕНИЯ ПО ПЕРЕВОДУ ОТКРЫТЫХ СИСТЕМ ТЕПЛОСНАБЖЕНИЯ (ГОРЯЧЕГО ВОДОСНАБЖЕНИЯ), ОТДЕЛЬНЫХ УЧАСТКОВ ТАКИХ СИСТЕМ НА ЗАКРЫТЫЕ СИСТЕМЫ ГОРЯЧЕГО ВОДОСНАБЖЕНИЯ**

<b>Наименование начала участка / Наименование конца участка</b>	<b>Место перекладки (Адрес)</b>	<b>Длина участка, м</b>	<b>Год строительства/реконструкции</b>	<b>Условный диаметр, мм</b>	<b>Затраты в ценах соответствующих лет с НДС, тыс. руб.</b>
Реконструкция участка тепловой сети с увеличением диаметра с Д 150 на Д 175 от ТК.16 до ТК.18, ОП и ОО	г.о. Тольятти, Автозаводский район	70	2025	175	4 551,87
Реконструкция участка тепловой сети с увеличением диаметра с Д 125 на Д 150 от ТК.3а до ТК.4, ОП и ОО	г.о. Тольятти, Автозаводский район	240	2025	150	13 170,48
Реконструкция участка тепловой сети с увеличением диаметра с Д 150 на Д 175 от Уз.9 до Уз.12, ОП и ОО	г.о. Тольятти, Автозаводский район	112,9	2025	175	7 341,52
Реконструкция участка тепловой сети с увеличением диаметра с Д 150 на Д 175 от ТК.33 до ТК.40, ОП	г.о. Тольятти, Автозаводский район	222	2025	175	10 578,36
Реконструкция участка тепловой сети с увеличением диаметра с Д 100 на Д 150 от ТК.1 до ТКП.041-8-2в-1, ОП и ОО	г.о. Тольятти, Автозаводский район	124	2025	150	6 774,80
Реконструкция участка тепловой сети с увеличением диаметра с Д 150 на Д 175 от Уз.19-7(61) до К1(54), ОП и ОО	г.о. Тольятти, Автозаводский район	68	2025	175	4 421,82
Реконструкция участка тепловой сети с увеличением диаметра с Д 150 на Д 175 от Уз.19-5(60) до К1(28), ОП и ОО	г.о. Тольятти, Автозаводский район	72	2025	175	4 681,92
Реконструкция участка тепловой сети с увеличением диаметра с Д 100 на Д 125 от Ут.1(НО)-Лыж.База до ТК.038-Лыж.База, ОП и ОО	г.о. Тольятти, Автозаводский район	94,3	2025	125	4 580,27
Реконструкция участка тепловой сети с увеличением диаметра с Д 100 на Д 125 от ТК.038-ЛыжБаза до ТК.038-3, ОП и ОО	г.о. Тольятти, Автозаводский район	46,4	2025	125	2 253,71
Реконструкция участка тепловой сети с увеличением диаметра с Д 125 на Д 150 от ТК.121 до ТК.125, ОП и ОО	г.о. Тольятти, Автозаводский район	100	2025	150	5 487,70
Реконструкция участка тепловой сети с увеличением диаметра с Д 200 на Д 250 от Уз.15 до ТК.83, ОП и ОО	г.о. Тольятти, Автозаводский район	270	2025	250	22 091,88
Реконструкция участка тепловой сети с увеличением диаметра с Д 800 на Д 900 от Уз.7-3В до Уз.10/3В, ОП и ОО	г.о. Тольятти, Автозаводский район	984	2025	900	163 291,10
Реконструкция участка тепловой сети с увеличением диаметра с Д 500 на Д 600 от Уз-19/3в до Уз.18, ОП и ОО	г.о. Тольятти, Автозаводский район	785,9	2025	600	112 761,94
Реконструкция участка тепловой сети с увеличением диаметра с Д 250 на Д 300 от Уз.16/3в до УТ.1, ОП и ОО	г.о. Тольятти, Автозаводский район	132	2025	300	11 708,13
Реконструкция участка тепловой сети с увеличением диаметра с Д 300 на Д 500 от Уз.5/3в до ТК.1, ОП и ОО	г.о. Тольятти, Автозаводский район	285,7	2025	500	37 440,27
Реконструкция участка тепловой сети с увеличением диаметра с Д 300 на Д 450 от ТК.1 до УТ.26, ОП и ОО	г.о. Тольятти, Автозаводский район	181,3	2025	450	23 168,64
Реконструкция участка тепловой сети с увеличением диаметра с Д 300 на Д 400 от УТ.26 до УТ.16, ОП и ОО	г.о. Тольятти, Автозаводский район	239	2025	400	27 621,10
Реконструкция участка тепловой сети с увеличением диаметра с Д 200 на Д 300 от УТ.1 до УТ.2, ОП и ОО	г.о. Тольятти, Автозаводский район	10	2025	300	863,85

**ОБОСНОВЫВАЮЩИЕ МАТЕРИАЛЫ К СХЕМЕ ТЕПЛОСНАБЖЕНИЯ ГОРОДСКОГО ОКРУГА ТОЛЬЯТТИ ДО 2038 ГОДА (АКТУАЛИЗАЦИЯ НА 2023 ГОД), ГЛАВА 9. ПРЕДЛОЖЕНИЯ ПО ПЕРЕВОДУ ОТКРЫТЫХ СИСТЕМ ТЕПЛОСНАБЖЕНИЯ (ГОРЯЧЕГО ВОДОСНАБЖЕНИЯ), ОТДЕЛЬНЫХ УЧАСТКОВ ТАКИХ СИСТЕМ НА ЗАКРЫТЫЕ СИСТЕМЫ ГОРЯЧЕГО ВОДОСНАБЖЕНИЯ**

<b>Наименование начала участка / Наименование конца участка</b>	<b>Место перекладки (Адрес)</b>	<b>Длина участка, м</b>	<b>Год строительства/реконструкции</b>	<b>Условный диаметр, мм</b>	<b>Затраты в ценах соответствующих лет с НДС, тыс. руб.</b>
Реконструкция участка тепловой сети с увеличением диаметра с Д 250 на Д 300 от УЗ,8/3в до ТК.1, ОП и ОО	г.о. Тольятти, Автозаводский район	54	2025	300	4 789,69
Реконструкция участка тепловой сети с увеличением диаметра с Д 250 на Д 300 от УЗ.-18/3в до УТ.2, ОП и ОО	г.о. Тольятти, Автозаводский район	860,8	2025	300	76 351,21
Реконструкция участка тепловой сети с увеличением диаметра с Д 200 на Д 250 от тк.К.ЗБ до УТ.15, ОП и ОО	г.о. Тольятти, Автозаводский район	48	2025	250	3 927,45
Реконструкция участка тепловой сети с увеличением диаметра с Д 200 на Д 250 от ТК.3 до ТК.6, ОП и ОО	г.о. Тольятти, Автозаводский район	57	2025	250	4 663,84
Реконструкция участка тепловой сети с увеличением диаметра с Д 200 на Д 250 от ТК.1 до ТК.16, ОП	г.о. Тольятти, Автозаводский район	79	2025	250	4 692,91
Реконструкция участка тепловой сети с увеличением диаметра с Д 200 на Д 250 от УТ.15 до УТ.16, ОП	г.о. Тольятти, Автозаводский район	129	2025	250	7 663,11
Реконструкция участка тепловой сети с увеличением диаметра с Д 200 на Д 250 от УТ.2 до УТ.1, ОП и ОО	г.о. Тольятти, Автозаводский район	40	2025	250	3 272,87
Реконструкция участка тепловой сети с увеличением диаметра с Д 200 на Д 250 от УЗ.3-Уз.15 до УТ.1, ОП и ОО	г.о. Тольятти, Автозаводский район	96,5	2025	250	7 895,80
Реконструкция участка тепловой сети с увеличением диаметра с Д 200 на Д 250 от ТК.4 до ТК.12., ОП и ОО	г.о. Тольятти, Автозаводский район	164	2025	250	13 418,77
Реконструкция участка тепловой сети с увеличением диаметра с Д 200 на Д 250 от УТ.2 до УТ.4, ОП и ОО	г.о. Тольятти, Автозаводский район	197	2025	250	16 118,89
Реконструкция участка тепловой сети с увеличением диаметра с Д 200 на Д 250 от ТК.2 до ТК.5, ОП и ОО	г.о. Тольятти, Автозаводский район	87	2025	250	7 118,49
Реконструкция участка тепловой сети с увеличением диаметра с Д 200 на Д 250 от УТ.1 до УТ.3, ОП и ОО	г.о. Тольятти, Автозаводский район	45	2025	250	3 681,98
Реконструкция участка тепловой сети с увеличением диаметра с Д 200 на Д 250 от ТК.6 до ТК10, ОП и ОО	г.о. Тольятти, Автозаводский район	166	2025	250	13 582,42
Реконструкция участка тепловой сети с увеличением диаметра с Д 250 на Д 300 от УТ.2 до УТ.10, ОП и ОО	г.о. Тольятти, Автозаводский район	88	2025	300	7 805,42
Реконструкция участка тепловой сети с увеличением диаметра с Д 150 на Д 250 от ТК-34 до ТК.36, ОП и ОО	г.о. Тольятти, Автозаводский район	107	2025	250	8 606,54
Реконструкция участка тепловой сети с увеличением диаметра с Д 150 на Д 250 от УТ.13 до УТ.12, ОП и ОО	г.о. Тольятти, Автозаводский район	115	2025	250	9 250,02
Реконструкция участка тепловой сети с увеличением диаметра с Д 200 на Д 250 от УТ-10 до УТ-12, ОП и ОО	г.о. Тольятти, Автозаводский район	114	2025	250	9 327,68
Реконструкция участка тепловой сети с увеличением диаметра с Д 200 на Д 250 от ТК.7 до ТК.8, ОП и ОО	г.о. Тольятти, Автозаводский район	45	2025	250	3 681,98



**ОБОСНОВЫВАЮЩИЕ МАТЕРИАЛЫ К СХЕМЕ ТЕПЛОСНАБЖЕНИЯ ГОРОДСКОГО ОКРУГА ТОЛЬЯТТИ ДО 2038 ГОДА (АКТУАЛИЗАЦИЯ НА 2023 ГОД), ГЛАВА 9. ПРЕДЛОЖЕНИЯ ПО ПЕРЕВОДУ ОТКРЫТЫХ СИСТЕМ ТЕПЛОСНАБЖЕНИЯ (ГОРЯЧЕГО ВОДОСНАБЖЕНИЯ), ОТДЕЛЬНЫХ УЧАСТКОВ ТАКИХ СИСТЕМ НА ЗАКРЫТЫЕ СИСТЕМЫ ГОРЯЧЕГО ВОДОСНАБЖЕНИЯ**

<b>Наименование начала участка / Наименование конца участка</b>	<b>Место перекладки (Адрес)</b>	<b>Длина участка, м</b>	<b>Год строительства/реконструкции</b>	<b>Условный диаметр, мм</b>	<b>Затраты в ценах соответствующих лет с НДС, тыс. руб.</b>
Реконструкция участка тепловой сети с увеличением диаметра с Д 150 на Д 200 от ТК.36 до ТК.42, ОП и ОО	г.о. Тольятти, Автозаводский район	81	2025	200	5 267,16
Реконструкция участка тепловой сети с увеличением диаметра с Д 200 на Д 250 от ТК.2 до ТК.4, ОП и ОО	г.о. Тольятти, Автозаводский район	47	2025	250	3 845,62
Реконструкция участка тепловой сети с увеличением диаметра с Д 150 на Д 200 от ТК.12 до ТК.15, ОП и ОО	г.о. Тольятти, Автозаводский район	87	2025	200	5 657,32
Реконструкция участка тепловой сети с увеличением диаметра с Д 150 на Д 200 от УТ.3 до УТ6, ОП и ОО	г.о. Тольятти, Автозаводский район	53	2025	200	3 446,42
Реконструкция участка тепловой сети с увеличением диаметра с Д 200 на Д 250 от УТ-6 до УТ-8, ОП и ОО	г.о. Тольятти, Автозаводский район	75	2025	250	6 136,63
Реконструкция участка тепловой сети с увеличением диаметра с Д 100 на Д 200 от УТ.12 до УТ.11а, ОП и ОО	г.о. Тольятти, Автозаводский район	75	2025	200	4 791,07
Реконструкция участка тепловой сети с увеличением диаметра с Д 150 на Д 200 от ТК.10 до ТК.12, ОП и ОО	г.о. Тольятти, Автозаводский район	49	2025	200	3 186,31
Реконструкция участка тепловой сети с увеличением диаметра с Д 200 на Д 250 от ТК.4 до ТК.5, ОП и ОО	г.о. Тольятти, Автозаводский район	114	2025	250	9 327,68
Реконструкция участка тепловой сети с увеличением диаметра с Д 150 на Д 200 от ТК.6 до ТКП.019-17/3в-34Са, ОП и ОО	г.о. Тольятти, Автозаводский район	37	2025	200	2 405,99
Реконструкция участка тепловой сети с увеличением диаметра с Д 200 на Д 250 от ТК.1 до ТК.019-8/3в-2, ОП и ОО	г.о. Тольятти, Автозаводский район	111	2025	250	9 082,22
Реконструкция участка тепловой сети с увеличением диаметра с Д-200 на Д-250 от ТК.019-8/3в-2 до ТК.3, ОП и ОО	г.о. Тольятти, Автозаводский район	94	2025	250	7 691,25
Реконструкция участка тепловой сети с увеличением диаметра с Д-150 на Д-200 от ТК.15 до ТК.18, ОП и ОО	г.о. Тольятти, Автозаводский район	49	2025	200	3 186,31
Реконструкция участка тепловой сети с увеличением диаметра с Д-150 на Д-200 от ТК.114 до ТК.109, ОП и ОО	г.о. Тольятти, Автозаводский район	61	2025	200	3 966,63
Реконструкция участка тепловой сети с увеличением диаметра с Д-200 на Д-250 от УТ-8 до УТ-9, ОП и ОО	г.о. Тольятти, Автозаводский район	62	2025	250	5 072,95
Реконструкция участка тепловой сети с увеличением диаметра с Д-150 на Д-200 от ТКП.019-17/3в-34Са до ТК.5, ОП и ОО	г.о. Тольятти, Автозаводский район	99	2025	200	6 437,64
Реконструкция участка тепловой сети с увеличением диаметра с Д-150 на Д-200 от ТК.42 до ТК.45, ОП и ОО	г.о. Тольятти, Автозаводский район	95	2025	200	6 177,54
Реконструкция участка тепловой сети с увеличением диаметра с Д-150 на Д-200 от ТК.5 до ТК.5а, ОП и ОО	г.о. Тольятти, Автозаводский район	88	2025	200	5 722,35
Реконструкция участка тепловой сети с увеличением диаметра с Д-150 на Д-175 от ТК.18 до ТК.21, ОП и ОО	г.о. Тольятти, Автозаводский район	90	2025	175	5 852,40

ОБОСНОВЫВАЮЩИЕ МАТЕРИАЛЫ К СХЕМЕ ТЕПЛОСНАБЖЕНИЯ ГОРОДСКОГО ОКРУГА ТОЛЬЯТТИ ДО 2038 ГОДА (АКТУАЛИЗАЦИЯ НА 2023 ГОД). ГЛАВА 9. ПРЕДЛОЖЕНИЯ ПО ПЕРЕВОДУ ОТКРЫТЫХ СИСТЕМ ТЕПЛОСНАБЖЕНИЯ (ГОРЯЧЕГО ВОДОСНАБЖЕНИЯ), ОТДЕЛЬНЫХ УЧАСТКОВ ТАКИХ СИСТЕМ НА ЗАКРЫТЫЕ СИСТЕМЫ ГОРЯЧЕГО ВОДОСНАБЖЕНИЯ

Наименование начала участка / Наименование конца участка	Место перекладки (Адрес)	Длина участка, м	Год строительства/реконструкции	Условный диаметр, мм	Затраты в ценах соответствующих лет с НДС, тыс. руб.
Реконструкция участка тепловой сети с увеличением диаметра с Д-125 на Д-175 от УТ-13 до УТ.15, ОП и ОО	г.о. Тольятти, Автозаводский район	171,3	2025	175	10 984,82
Реконструкция участка тепловой сети с увеличением диаметра с Д-125 на Д-175 от ТК.12 до ТК.14, ОП и ОО	г.о. Тольятти, Автозаводский район	73	2025	175	4 680,94
Реконструкция участка тепловой сети с увеличением диаметра с Д-100 на Д-150 от ТК.7 до ТК.8, ОП и ОО	г.о. Тольятти, Автозаводский район	34	2025	150	1 857,61
<b>ИТОГО</b>					<b>1 937 495,20</b>

## **7. РАСЧЕТ ПОТРЕБНОСТИ ИНВЕСТИЦИЙ ДЛЯ ПЕРЕВОДА ОТКРЫТЫХ СИСТЕМ ТЕПЛОСНАБЖЕНИЯ (ГОРЯЧЕГО ВОДОСНАБЖЕНИЯ), ОТДЕЛЬНЫХ УЧАСТКОВ ТАКИХ СИСТЕМ НА ЗАКРЫТЫЕ СИСТЕМЫ ГОРЯЧЕГО ВОДОСНАБЖЕНИЯ**

### **7.1 Расчет потребности инвестиций для перевода открытых систем теплоснабжения (горячего водоснабжения), отдельных участков таких систем на закрытые системы горячего водоснабжения в зоне деятельности ЕТО ПАО «Т Плюс»**

Суммарные капитальные затраты (с НДС) на строительство ИТП, а также на реконструкцию и (или) модернизацию существующих тепловых сетей АО «ТЕВИС» и сооружений на них при переводе потребителей с открытой системы горячего водоснабжения на закрытую в зоне деятельности ЕТО ПАО «Т Плюс» с учетом затрат на проведение ПИР и ПСД, непредвиденных расходов и индекс-дефляторов по видам составляющих затрат приведены в таблицах 7.1 и 7.2.

В таблице 7.3 представлены основные параметры проектов по строительству ИТП, а также на реконструкцию и (или) модернизацию существующих тепловых сетей АО «ТЕВИС» и сооружений на них при переводе потребителей с открытой системой горячего водоснабжения на закрытую по источникам теплоснабжения в зоне деятельности ЕТО ПАО «Т Плюс» и по видам составляющих затрат.

Таким образом, суммарные капитальные затраты в реализацию данного мероприятия составят около 9,326 млрд руб. с учетом НДС 20%.

Таблица 7.1 - Суммарные капитальные затраты на строительство ИТП, а также на реконструкцию и (или) модернизацию существующих тепловых сетей АО «ТЕВИС» и сооружений на них при переводе потребителей на закрытую систему ГВС в зоне деятельности ЕТО ПАО «Т Плюс»

№ п/п	Наименование показателя	Ед. изм.	Стоимость с учетом НДС, млн руб.
1	Суммарные затраты на оборудование тепловых пунктов (без учета оборудования и материалов для проведения реконструкции системы ГВС)	млн руб.	1813,088
2	Суммарные затраты на строительные-монтажные работы (без учета оборудования и материалов для проведения реконструкции системы ГВС)	млн руб.	725,235
3	Суммарные затраты на проведение реконструкции систем ГВС (на оборудование и материалы)	млн руб.	2460,279
4	Суммарные затраты на проведение реконструкции систем ГВС (на строительные-монтажные работы)	млн руб.	1640,186
5	Суммарные затраты на реконструкцию и (или) модернизацию существующих тепловых сетей АО «ТЕВИС» и сооружений на них (на оборудование и материалы)	млн руб.	1117,786
6	Суммарные затраты на реконструкцию и (или) модернизацию существующих тепловых сетей АО «ТЕВИС» и сооружений на них (на строительные-монтажные работы)	млн руб.	558,893
7	Суммарные затраты на проведение ПИР и ПСД	млн руб.	293,087
8	Суммарные непредвиденные затраты	млн руб.	717,380
<b>Итого</b>		<b>млн руб.</b>	<b>9325,934</b>

Согласно экспертной оценке (по проектам аналогам) затраты в увеличение диаметров трубопроводов существующих сетей холодного водоснабжения, а также техническое присоединение к сетям ХВС составят порядка 571,825 млн. руб. с НДС.

Согласно экспертной оценке (по проектам аналогам) затраты на реконструкцию подпиточной установки ТЭЦ составят порядка 299,742 млн. руб. с НДС.

Таблица 7.2 – Оценка потребности в инвестициях на строительство ИТП при переводе с открытой системы теплоснабжения (горячего водоснабжения) на закрытую систему горячего водоснабжения в зоне деятельности ЕТО ПАО «Т Плюс»

Зона ЕТО	Источник теплоснабжения	Количество абонентов, подключенных по открытой схеме ГВС, шт.	Расчетная тепловая нагрузка отопления, ГКал/ч	Расчетная тепловая нагрузка вентиляции, ГКал/ч	Среднечасовая тепловая нагрузка ГВС, ГКал/ч	Максимальная тепловая нагрузка ГВС, Гкал/ч	Суммарная нагрузка на узле ввода (без вент.), Гкал/ч	Вид оборудования в системе ГВС	Стоимость оборудования с НДС, тыс. руб.	Строительно-монтажные работы (СМР) с НДС, тыс. руб.	Работы по реконструкции системы ГВС с НДС, тыс. руб., в т. ч.		Всего, тыс. руб.	Год закрытия системы ГВС
											стоимость оборудования с НДС, тыс. руб.	СМР с НДС, тыс. руб.		
ПАО «Т Плюс»	ТЭЦ ВАЗа	1802	2402,454	300,967	174,848	620,223	3022,678	одно- и двухступенчатые ВВП ГВС	2017821,1	807128,4	2738093,6	1825395,7	7388438,8	2023-2024
<b>Итого по всем абонентам</b>		<b>1802</b>	<b>2402,454</b>	<b>300,967</b>	<b>174,848</b>	<b>620,223</b>	<b>3022,678</b>		<b>2017821,1</b>	<b>807128,4</b>	<b>2738093,6</b>	<b>1825395,7</b>	<b>7388438,8</b>	<b>2023-2024</b>

Таблица 7.3 – Капитальные затраты на строительство ИТП, а также на реконструкцию и (или) модернизацию существующих тепловых сетей АО «ТЕВИС» и сооружений на них при переводе системы ГВС потребителей на закрытую схему в зоне деятельности ЕТО ПАО «Т Плюс»

Сметы проектов	2021	2022	2023	2024	2025	2026	2027-2038
ПИР и ПСД (без НДС)	0	88 884	62 207	93 149*	0	0	0
Оборудование (без НДС)	0	0	1 433 220	2 127 920	931 488*	0	0
Строительно-монтажные и наладочные работы (без НДС)	0	0	718 456	1 252 729	465 744*	0	0
Всего капитальные затраты (без НДС)	0	88 884	2 213 882	3 473 797	1 397 232*	0	0
Непредвиденные расходы	0	8 888	221 388	347 380	139 723*	0	0
НДС	0	17 777	442 776	694 759	279 446*	0	0
<b>Всего смета</b>	<b>0</b>	<b>115 549</b>	<b>2 878 047</b>	<b>4 515 936</b>	<b>1 816 402*</b>	<b>0</b>	<b>0</b>
<b>Всего смета накопленным итогом</b>	<b>0</b>	<b>115 549</b>	<b>2 993 596</b>	<b>7 509 532</b>	<b>9 325 934</b>	<b>9 325 934</b>	<b>9 325 934</b>

\* - затраты на реконструкцию и (или) модернизацию существующих тепловых сетей АО «ТЕВИС» и сооружений на них

## **8. ПРЕДЛОЖЕНИЯ ПО ИСТОЧНИКАМ ИНВЕСТИЦИЙ**

Мероприятия по переводу ГВС на закрытую схему по принадлежности объектов реконструкции делятся на две группы проектов.

Первая группа включает мероприятия по источникам, ЦТП и тепловым сетям, находящимся на балансе ТСО. Финансирование этих мероприятий может осуществляться за счет собственных средств предприятий с частичным привлечением бюджетных средств.

Вторая группа включает комплекс мероприятий в зданиях, принадлежащих в большинстве случаев собственникам жилья, а именно:

- реконструкция или устройство нового ИТП с установкой теплообменников ГВС и автоматизацией;
- замена внутридомовых систем ГВС с применением полимерных труб;
- увеличение пропускной способности водопроводных вводов с учетом дополнительного расхода воды на ГВС;
- обеспечение не ниже 2-й категории надежности электроснабжения ИТП.

Эта группа мероприятий требует наибольших инвестиций.

Федеральным законом от 07.12.2011 № 416-ФЗ "О водоснабжении и водоотведении» предусматривается включение программ по переводу на закрытую схему ГВС в инвестиционные программы ТСО, при использовании источников тепловой энергии и (или) тепловых сетей, от которых осуществляется ГВС, с соответствующим учетом затрат на финансирование в составе тарифов в сфере теплоснабжения.

Вместе с тем, отмеченное приведет к значительному росту тарифа на тепловую энергию для населения, либо пойдет в ущерб другим мероприятиям, реализуемым ТСО, с сопутствующим увеличением недоремонтов существующих систем теплоснабжения, что требует поиска альтернативных источников финансирования указанных мероприятий.

В качестве альтернативы может рассматриваться:

- фонд капитального ремонта многоквартирных домов;
- энергосервисные контракты (частные инвестиции);

- программы энергосбережения и повышения энергетической эффективности различных уровней (ведомственная, городская, региональная);
- ФЦП жилье (подпрограмма модернизация объектов коммунальной инфраструктуры);
- инвестиционная надбавка к тарифу ТСО.

В соответствии с расчетами, проведенными в подразделе 4.2, перевод на закрытую систему горячего водоснабжения потребителей является нецелесообразным.

По состоянию на 2022 год наличие источников финансирования для перевода открытых систем теплоснабжения на закрытые системы горячего водоснабжения, подтвержденных соответствующими нормативными правовыми актами и (или) договорами (соглашениями), в ГО Тольятти отсутствует.

## **9. ОЦЕНКА ЦЕЛЕВЫХ ПОКАЗАТЕЛЕЙ ЭФФЕКТИВНОСТИ И КАЧЕСТВА ТЕПЛОСНАБЖЕНИЯ В ОТКРЫТОЙ СИСТЕМЕ ТЕПЛОСНАБЖЕНИЯ (ГОРЯЧЕГО ВОДОСНАБЖЕНИЯ) И ЗАКРЫТОЙ СИСТЕМЕ ГОРЯЧЕГО ВОДОСНАБЖЕНИЯ**

Для оценки качества, надежности и энергетической эффективности используются следующие целевые показатели:

- доля проб горячей воды в системе теплоснабжения, не соответствующих установленным показателям по температуре, в общем объеме проб;
- доля проб по прочим показателям (цветность и мутность);
- показатель надежности и бесперебойности, как отношение количества перерывов подачи горячей воды к длине тепловой сети в км;
- показатель энергетической эффективности - удельное количество тепловой энергии, расходуемой на подогрев горячей воды.

Качество питьевой воды, подаваемой системой водоснабжения, предназначенной для потребления населением в питьевых и бытовых целях, для использования в процессах переработки продовольственного сырья и производства пищевых продуктов, их хранения и торговли, производства продукции, требующей применения воды питьевого качества, должно соответствовать санитарно-эпидемиологическим правилам и нормативам. Согласно их требованиям водоснабжающими организациями должны быть разработаны программы регулярного производственно-лабораторного контроля по обеспечению безопасности (качества) воды.

Питьевая вода должна быть безопасна в эпидемиологическом и радиационном отношении и безвредна по химическому составу, иметь благоприятные органолептические свойства и соответствовать гигиеническим нормативам перед поступлением в распределительную сеть, а также в точках водоразбора наружной и внутренней водопроводной сети. Безопасность питьевой воды в эпидемиологическом отношении определяется ее соответствием микробиологическим и паразитологическим показателям.

При исследовании микробиологических показателей в каждой пробе проводят определение термотолерантных колиформных бактерий (ТКБ), общих колиформных бактерий (ОКБ), общего микробного числа (ОМЧ) и колифагов. При выявлении в пробе питьевой воды ТКБ, ОКБ и (или) колифагов немедленно осуществляют их



определение в повторных пробах. При обнаружении в них указанных микроорганизмов устанавливают причины загрязнения (определение хлоридов, азота аммонийного, нитратов и нитритов).

Безвредность питьевой воды по химическому составу определяют на основании лабораторных исследований химических веществ, поступающих в источники водоснабжения в результате хозяйственной деятельности и образующихся в процессе обработки в системе водоснабжения. Планирование лабораторных исследований по определению содержания таких веществ - прерогатива хозяйствующих субъектов, обеспечивающих водоснабжение населения, а также юридических лиц (индивидуальных предпринимателей), которые осуществляют эксплуатацию объектов, в том числе спортивно-оздоровительного назначения (плавательные бассейны, аквапарки, сауны и т.п.).

Перечень вредных химических веществ, подлежащих лабораторным исследованиям, поступающих в источник водоснабжения в результате хозяйственной деятельности человека, определяют новые санитарные правила и нормы СанПиН 2.1.3684-21 «Санитарно-эпидемиологические требования к содержанию территорий городских и сельских поселений, к водным объектам, питьевой воде и питьевому водоснабжению, атмосферному воздуху, почвам, жилым помещениям, эксплуатации производственных, общественных помещений, организации и проведению санитарно-противоэпидемических (профилактических) мероприятий» и СанПиН 1.2.3685-21 «Гигиенические нормы и требования к обеспечению безопасности и (или) безвредности для человека факторов среды обитания», вступившие в силу с 01.03.2021.

Качество и безопасность питьевой и горячей воды должны соответствовать гигиеническим нормативам.

Качественной признается питьевая вода, подаваемая абонентам с использованием систем водоснабжения, если при установленной частоте контроля в течение года не выявлены:

- превышения уровней гигиенических нормативов по микробиологическим (за исключением ОМЧ, ОКБ, ТКБ, *Escherichia coli*), паразитологическим, вирусологическим показателям, уровней вмешательства по радиологическим показателям;

- превышения уровней гигиенических нормативов ОМЧ, ОКБ, ТКБ и *Escherichia coli* в 95% и более проб, отбираемых в точках водоразбора, при количестве исследуемых проб не менее 100 за год;
- превышения уровней гигиенических нормативов органолептических, обобщенных показателей, неорганических и органических веществ более, чем на величину ошибки метода определения показателей.

При несоответствии качества подаваемой питьевой и горячей воды, за исключением показателей качества питьевой воды и горячей воды, характеризующих ее безопасность, хозяйствующим субъектом, осуществляющим водоснабжение, организуются и проводятся санитарно-противоэпидемические (профилактические) мероприятия, обеспечивающие:

- выявление и устранение причин ухудшения ее качества и безопасности обеспечения населения питьевой водой;
- отсутствие угрозы здоровью населения в период действия временных отступлений, подтвержденной результатами санитарно-эпидемиологической оценки риска здоровью населения;
- максимальное ограничение срока действия временных отступлений, установленного по результатам санитарно-эпидемиологической оценки риска здоровью населения;
- информирование населения о введении временных отступлений и сроках их действия, отсутствии риска для здоровья населения, а также рекомендациях для населения по использованию питьевой и горячей воды.

Хозяйствующие субъекты, осуществляющие водоснабжение и эксплуатацию систем водоснабжения, должны осуществлять производственный контроль по программе производственного контроля качества питьевой и горячей воды, разработанной и согласованной в соответствии с Правилами осуществления производственного контроля качества и безопасности питьевой воды, горячей воды, установленными постановлением Правительства Российской Федерации от 06.01.2015 № 10 (Собрание законодательства Российской Федерации, 2015, № 2, ст.523) и приложениями № 2 - № 4 к Санитарным правилам.

Хозяйствующий субъект, осуществляющий эксплуатацию системы водоснабжения и (или) обеспечивающий население питьевой и горячей водой, должен информировать (в течение 2 часов по телефону и в течение 12 часов в

письменной форме с момента возникновения аварийной ситуации, технических нарушений, получения результата лабораторного исследования проб воды) территориальный орган федерального органа исполнительной власти, осуществляющего федеральный государственный санитарно-эпидемиологический надзор, о:

- возникновении на объектах и сооружениях системы водоснабжения аварийных ситуаций или технических нарушений, которые приводят или могут привести к ухудшению качества и безопасности питьевой и горячей воды и условий водоснабжения населения;
- каждом результате лабораторного исследования проб воды, не соответствующем гигиеническим нормативам по микробиологическим, паразитологическим, вирусологическим и радиологическим показателям, а по санитарно-химическим - превышающем гигиенический норматив на величину допустимой ошибки метода определения в контрольных точках "перед подачей в распределительную сеть" и "в распределительной сети".

Хозяйствующий субъект, осуществляющий эксплуатацию системы водоснабжения и (или) обеспечивающий население питьевой и горячей водой, обязан немедленно принять меры по устранению ситуаций, указанных в настоящем пункте Санитарных правил.

Перечень показателей, по которым осуществляется производственный контроль, и требования к установлению частоты отбора проб должны соответствовать санитарно-эпидемиологическим требованиям, приведенным в приложении № 2 к Санитарным правилам.

Хозяйствующие субъекты, обеспечивающие эксплуатацию системы водоснабжения и (или) обеспечивающие население питьевой и горячей водой, должны проводить работы по обоснованию безопасности для человека новых видов продукции и технологии производства, критериев безопасности и (или) безвредности факторов среды обитания и разрабатывать методы контроля за факторами среды обитания.

Не допускается наличие в питьевой воде посторонних включений и поверхностной пленки.

При вводе в эксплуатацию вновь построенных, реконструируемых систем водоснабжения, а также после устранения аварийных ситуаций хозяйствующими

субъектами, обеспечивающими эксплуатацию системы водоснабжения и (или) обеспечивающими население питьевой и горячей водой, должна проводиться их промывка и дезинфекция с обязательным лабораторным контролем качества и безопасности питьевой и горячей воды.

Промывка и дезинфекция сети считается законченной при соответствии качества воды сети гигиеническим нормативам.

Температура горячей воды в местах водоразбора централизованной системы горячего водоснабжения должна быть не ниже плюс 60°C и не выше плюс 75°C.

Горячая вода, поступающая к потребителю, должна отвечать требованиям технических регламентов, санитарных правил и нормативов, определяющих ее безопасность. Санитарно-эпидемиологические требования к системам горячего централизованного водоснабжения (СГЦВ) направлены на предупреждение загрязнения горячей воды высококонтагиозными инфекционными возбудителями вирусного и бактериального происхождения, которые могут размножаться при температуре ниже 60°C (в частности, *Legionella pneumophila*), минимизацию содержания хлороформа при использовании воды, которая предварительно хлорировалась, предупреждение заболеваний кожи и подкожной клетчатки.

При любой системе теплоснабжения и СЦГВ лабораторный производственный контроль за качеством горячей воды нужно проводить в распределительной сети в точках, согласованных с органами Роспотребнадзора. Лабораторный производственный контроль качества горячей воды включает в себя следующие показатели.

- органолептические - температура, цветность, мутность, запах;
- химические - рН, железо, сероводород, остаточное содержание реагентов, применяемых в процессе водоподготовки, вещества, вымывание которых, согласно технической документации, возможно из материала труб горячего водоснабжения (цинк, никель, алюминий, хром и т.д.), хлороформ (при присоединении к закрытым источникам теплоснабжения и использовании воды хозяйственно-питьевого водопровода, где проводят водоподготовку хлорагентами);
- микробиологические - ОКБ, ТКБ, ОМЧ (37°C), сульфитредуцирующие клостридии, легионеллы (по эпидпоказаниям).

Производственный контроль качества воды систем горячего водоснабжения включает в себя отбор проб воды, проведение лабораторных исследований и

испытаний на соответствие воды установленным требованиям и контроль за выполнением санитарно-противоэпидемических (профилактических) мероприятий в процессе водоснабжения. Объектами производственного контроля являются производственные объекты: насосные станции, центральные тепловые пункты, индивидуальные тепловые пункты.

Результаты лабораторных исследований и испытаний регистрируются в журнале контроля качества воды, из которого делается выписка о несоответствии качества воды для передачи в территориальный орган Управления Роспотребнадзора.

Неотъемлемой частью программы производственного контроля являются графики лабораторно-производственного контроля за качеством горячей воды, согласованные с главным государственным санитарным врачом Роспотребнадзора, осуществляющим федеральный государственный санитарно-эпидемиологический надзор по Самарской области, которые включают в себя:

- перечень показателей, по которым осуществляется контроль;
- указание мест отбора проб воды в тепловых сетях;
- указание кратности и периодичности отбора проб воды.

Отбор проб необходимо проводить с соблюдением требований ГОСТ 31861-2012 «Вода. Общие требования к отбору проб», ГОСТ 31862-2012 «Вода питьевая. Отбор проб» и ГОСТ 31942-2012 «Вода. Отбор проб для микробиологического анализа».

Объем каждой пробы должен соответствовать объему, определенному с учетом количества определяемых показателей, и требований, установленных в нормативной документации для методики измерения конкретных показателей. Пробы воды, поступающие в лабораторию для исследований, должны быть зарегистрированы с указанием: числа емкостей для каждой пробы, даты, времени, места отбора пробы и лица, отобравшего пробу.

Оформленные в установленном порядке результаты лабораторных исследований являются документальным подтверждением факта соответствия либо несоответствия качества воды нормативным требованиям, предъявляемым к качеству горячей воды законодательством Российской Федерации в области обеспечения санитарно-эпидемиологического благополучия населения (далее - установленные требования).

После отбора проб результаты лабораторного контроля качества воды ежемесячно оформляются протоколами лабораторных исследований. Результаты регистрируются в журнале регистрации качества воды. В случаях отклонения показателей от норм, предусмотренных СанПиН 2.1.3684-21 и СанПиН 1.2.3685-21, руководитель учреждения информирует Управление Роспотребнадзора по Самарской области выпиской из журнала регистрации качества воды и принимает меры по устранению причин.

Контролируемые показатели горячей воды при проведении лабораторных исследований горячей воды открытых систем горячего водоснабжения согласно СанПиН 2.1.3684-21 и СанПиН 1.2.3685-21 представлены в таблице 9.1.

Таблица 9.1 – Контролируемые показатели горячей воды при проведении лабораторных исследований горячей воды открытых систем горячего водоснабжения в рамках производственного контроля согласно СанПиН 2.1.3684-21 и СанПиН 1.2.3685-21 (приложение №3)

Химический класс продукта (реагента)	Контролируемые показатели
1. Реагенты на основе алкиламинофосфоновых кислот	Запах
	Привкус
	Цветность
	Мутность
	Водородный показатель
	Окисляемость перманганатная
	Алюминий
	Железо
	Кадмий
	Кобальт
	Медь
	Никель
	Ртуть
	Свинец
	Формальдегид
Хром общий	
Цинк	

Химический класс продукта (реагента)	Контролируемые показатели
2. Реагенты на основе оксиэтилидендифосфоновой кислоты (ОЭДФК)	Запах
	Привкус
	Цветность
	Мутность
	Водородный показатель
	Окисляемость перманганатная
	Алюминий
	Железо
	Кадмий
	Кобальт
	Марганец
	Медь
	Никель
	Ртуть
Свинец	
Хром общий	
Цинк	

Хозяйствующие субъекты, осуществляющие эксплуатацию систем водоснабжения и (или) обеспечивающие население питьевой водой, в том числе в многоквартирных жилых домах, в соответствии с программой производственного контроля должны постоянно контролировать качество и безопасность воды в местах водозабора, перед поступлением в распределительную сеть, а также в местах водоразбора наружной и внутренней распределительных сетей (далее - места водопользования).

Количество и периодичность отбора проб воды для лабораторных исследований в местах водозабора устанавливаются с учетом таблицы 9.2.

Таблица 9.2 – Количество и периодичность отбора проб воды для лабораторных исследований в местах водозабора согласно СанПиН 2.1.3684-21 и СанПиН 1.2.3685-21 (приложение №4)

Виды показателей	Количество проб в течение одного года, не менее:	
	для подземных источников:	для поверхностных источников:
Микробиологические	4 (по сезонам года)	12 (ежемесячно)
Паразитологические	не проводятся	12 (ежемесячно)
Органолептические	4 (по сезонам года)	12 (ежемесячно)
Обобщенные показатели	4 (по сезонам года)	12 (ежемесячно)
Неорганические и органические вещества	1	4 (по сезонам года)
Радиологические	1	1

Виды определяемых показателей и количество исследуемых проб питьевой воды перед ее поступлением в распределительную сеть устанавливаются с учетом таблицы 9.3.

Таблица 9.3 – Виды определяемых показателей и количество исследуемых проб питьевой воды перед ее поступлением в распределительную сеть согласно СанПиН 2.1.3684-21 и СанПиН 1.2.3685-21 (приложение №4)

Виды показателей	Количество проб в течение одного года, не менее:				
	Для подземных источников:			Для поверхностных источников:	
	Численность населения, обеспечиваемого водой из данной системы водоснабжения, тысяч человек				
	до 20	20-100	свыше 100	до 100	свыше 100
Микробиологические	50	150	365	365	365
Паразитологические	не проводятся			12	12
Органолептические	50	150	365	365	365
Обобщенные показатели	4	6	12	12	24
Неорганические и органические вещества	1	1	1	4	6
Показатели, связанные с технологией водоподготовки	Остаточный хлор, остаточный озон - не реже одного раза в час, остальные реагенты - не реже одного раза в смену				
Радиологические	1	1	1	1	1



Производственный контроль качества питьевой воды в распределительной водопроводной сети проводится по микробиологическим и органолептическим показателям с частотой, указанной в таблице 9.4, зависящей от количества обслуживаемого населения.

Таблица 9.4 – Частота проведения производственного контроля качества питьевой воды в распределительной водопроводной сети проводится по микробиологическим и органолептическим показателям согласно СанПиН 2.1.3684-21 и СанПиН 1.2.3685-21 (приложение №4)

Количество обслуживаемого населения, тысяч человек	Количество проб в месяц
до 10	2
10-20	10
20-50	30
50-100	100
более 100	100+1 проба на каждые 5 тысяч человек, свыше 100 тысяч населения

Отбор проб воды распределительной сети проводится из уличных водоразборных устройств на наиболее возвышенных и тупиковых ее участках, а также из кранов внутренних распределительных сетей всех домов, имеющих подкачку и местные водонапорные баки.

При исследовании качества горячей воды по микробиологическим показателям в каждой пробе проводится определение общих колиформных бактерий, *Escherichia coli*, энтерококков, общего микробного числа. Колифаги определяют при превышении норматива по микробиологическим показателям.

После устранения аварийных ситуаций и проведения планово-профилактических работ централизованных систем горячего водоснабжения эпидемиологическая безопасность горячей воды определяется на соответствие нормативам по общим колиформным бактериям, *Escherichia coli*, энтерококкам, общего микробного числа, *Legionella pneumophila*.

Производственный контроль качества питьевой воды должен осуществляться аккредитованными в установленном законодательством Российской Федерации

порядке на право выполнения исследований (испытаний) качества питьевой воды лабораториями.

В случае превышения гигиенических нормативов по обобщенным и (или) органолептическим показателям необходимо провести исследования повторно отобранных проб воды, а в случае подтверждения превышения нормативов провести исследования для идентификации химических веществ, которые являются причиной нарушения качества воды.

Показатели качества горячего водоснабжения в зоне деятельности ЕТО ПАО «Т Плюс» приведены в таблице 9.5.

Результаты выборочных лабораторных исследований качества (безопасности) горячей воды на источниках теплоснабжения и в системах ГВС потребителей, проведенных ИЛЦ Филиала Федерального бюджетного учреждения здравоохранения «Центр гигиены и эпидемиологии в Самарской области в г. Тольятти» за 2022 годы, представлены в таблицах 9.6 - 9.7. Из сравнительного анализа этих данных с нормативными параметрами таблицы 9.1 можно сделать вывод о полном соответствии горячей воды в настоящее время нормативным гигиеническим требованиям к качеству воды централизованных систем ГВС потребителей в ГО Тольятти.

Таблица 9.5 – Показатели качества горячего водоснабжения в зоне деятельности ЕТО ПАО «Т Плюс»

Показатели качества ГВС	2019	2020	2021	2022	2023	2024	2025	2026	2027	2028-2038
Число часов работы в год	8400	8400	8400	8400	8400	8400	8400	8400	8400	8400
Число часов работы в год с температурой, превышающей 65 °С	123	119	117	114	111	109	106	104	102	99
Число часов работы в год с температурой ниже 45 °С	16	15	15	14	13	13	13	13	13	11
Количество проб с неудовлетворительными показателями "мутность и цветность"	0	0	0	0	0	0	0	0	0	0
Количество жалоб на качество горячего водоснабжения	9	9	8	8	8	7	7	7	6	5
Относительное количество жалоб на качество горячего водоснабжения (определяется как количество жалоб к количеству обслуживаемых жителей)	0,000014	0,000014	0,000012	0,000012	0,000012	0,000011	0,000011	0,000011	0,000009	0,000008

ОБОСНОВЫВАЮЩИЕ МАТЕРИАЛЫ К СХЕМЕ ТЕПЛОСНАБЖЕНИЯ ГОРОДСКОГО ОКРУГА ТОЛЬЯТТИ ДО 2038 ГОДА (АКТУАЛИЗАЦИЯ НА 2023 ГОД). ГЛАВА 9. ПРЕДЛОЖЕНИЯ ПО ПЕРЕВОДУ ОТКРЫТЫХ СИСТЕМ ТЕПЛОСНАБЖЕНИЯ (ГОРЯЧЕГО ВОДОСНАБЖЕНИЯ), ОТДЕЛЬНЫХ УЧАСТКОВ ТАКИХ СИСТЕМ НА ЗАКРЫТЫЕ СИСТЕМЫ ГОРЯЧЕГО ВОДОСНАБЖЕНИЯ

Таблица 9.6 – Результаты лабораторных испытаний качества горячей воды системы централизованного горячего водоснабжения по открытой схеме в распределительной сети (ПНС) Автозаводского района г. Тольятти за январь-июль 2022г.

Ул.Офицерская, 48, ПНС-1 прямая тепловая сеть (ПТС) за январь 2022 г.

№ п/п	Дата	интенсивность при 60°С	цвет	мутность (формазину)	водородный показатель (рН)	перманганатная окисляемость	кремний	алюминий	железо	марганец	никель	цинк	кадмий	свинец	медь	Сумма H2S, HS-, S2-*	сероводород	хром общ.	ОМЧ	ОКБ	E. coli	клостр.	легион.	общая щелочн	жестк	кальций	аммиак и аммония (суммарно)	нитриты	нитраты	сульфаты	хлориды	фторид-ион	фосфаты				
ед. измерения	балл	балл	ЕМФ	ед. рН	мг-экв/л	мг/дм³	мг/дм³	мг/дм³	мг/дм³	мг/дм³	мг/дм³	мг/дм³	мг/дм³	мг/дм³	мг/дм³	мг/дм³	мг/дм³	мг/дм³	КOE/1 мл	КOE/100	КOE/100	КOE/20	КOE в 1	ммоль/л	град. Ж	мг-экв/л	мг/дм³	мг/дм³	мг/дм³	мг/дм³	мг/дм³	мг/дм³	мг/дм³				
1	03.01.22	1	19,0	<1,0	8,9	3,8										<0,002				0 не обн.	0																
2	05.01.22	1	19,0	<1,0	8,8															0 не обн.	0																
3	08.01.22	2	17,0	<1,0	8,9	3,9														0 не обн.	0																
4	10.01.22	2	18,0	<1,0	9,0											<0,002	<0,002			0 не обн.	0																
5	11.01.22	1	18,0	<1,0	9,0															5 не обн.	0	0															
6	12.01.22	1	18,0	<1,0	9,0																																
7	13.01.22	1	17,0	<1,0	9,0			0,100												1 не обн.	0				1,80			0,061	0,80					0,033			
8	14.01.22	1	19,0	1,6	8,9																																
9	17.01.22	1	18,0	<1,0	8,7						<0,001	0,00071	<0,0002	<0,0002	0,00077																						
10	18.01.22	1	18,0	<1,0	9,0	3,9			0,120	0,015						<0,002	<0,002			0 не обн.	0			0,800					78,0	29,0							
11	19.01.22	1	17,0	<1,0	9,0		2,7	0,072												1 не обн.	0																
12	20.01.22	1	18,0	<1,0	9,0																																
13	21.01.22	1	18,0	<1,0	9,0															1 не обн.	0																
14	24.01.22	1	18,0	<1,0	9,0	3,7			0,1																												
15	25.01.22	2	18,0	<1,0	8,9													0,0016		0 не обн.	0																
16	26.01.22	1	17,0	<1,0	8,9																																
17	27.01.22	1	18,0	<1,0	9,0															1 не обн.	0																
18	28.01.22	1	18,0	<1,0	9,0																																
19	31.01.22	1	18,0	<1,0	9,0															0 не обн.	0				23,0												

ул.Офицерская, 12Б ПНС-2 прямая тепловая сеть (ПТС) за январь 2022г.

№ п/п	Дата	интенсивность при 60°С	цвет	мутность (формазину)	водородный показатель (рН)	перманганатная окисляемость	кремний	алюминий	железо	марганец	никель	цинк	кадмий	свинец	медь	Сумма H2S, HS-, S2-*	сероводород	хром общ.	ОМЧ	ОКБ	E. coli	клостр.	легион.	общая щелочн	жестк	кальций	аммиак и аммония (суммарно)	нитриты	нитраты	сульфаты	хлориды	фторид-ион	фосфаты					
ед. измерения	балл	балл	ЕМФ	ед. рН	мг-экв/л	мг/дм³	мг/дм³	мг/дм³	мг/дм³	мг/дм³	мг/дм³	мг/дм³	мг/дм³	мг/дм³	мг/дм³	мг/дм³	мг/дм³	мг/дм³	КOE/1 мл	КOE/100	КOE/100	КOE/20	КOE в 1	ммоль/л	град. Ж	мг-экв/л	мг/дм³	мг/дм³	мг/дм³	мг/дм³	мг/дм³	мг/дм³	мг/дм³					
1	03.01.22	1	18,0	<1,0	9,0	3,9										<0,002	<0,002			0 не обн.	0																	
2	05.01.22	1	18,0	<1,0	8,8															0 не обн.	0																	
3	08.01.22	1	17,0	<1,0	8,9	4,1														0 не обн.	0																	
4	10.01.22	1	18,0	<1,0	9,0											<0,002	<0,002			0 не обн.	0																	
5	11.01.22	1	19,0	<1,0	9,0															1 не обн.	0	0																
6	12.01.22	1	18,0	<1,0	9,0																																	
7	13.01.22	1	17,0	<1,0	9,0			0,110																														
8	14.01.22	1	18,0	<1,0	8,9																																	
9	17.01.22	1	18,0	<1,0	9,0						<0,001	0,00120	<0,0002	<0,0002	0,00100					0 не обн.	0																	
10	18.01.22	1	18,0	<1,0	9,0	3,9	2,80	0,077	0,110	0,019						<0,002	<0,002			0 не обн.	0			0,800					98,0	29,0								
11	19.01.22	1	17,0	<1,0	9,0															0 не обн.	0																	
12	20.01.22	1	18,0	<1,0	9,0															0 не обн.	0																	
13	21.01.22	1	17,0	<1,0	9,0																																	
14	24.01.22	1	18,0	<1,0	9,0	3,7			0,130											0 не обн.	0																	
15	25.01.22	1	17,0	<1,0	9,0													0,0015		0 не обн.	0																	
16	26.01.22	1	17,0	<1,0	8,8															0 не обн.	0																	
17	27.01.22	1	17,0	<1,0	9,0															1 не обн.	0																	
18	28.01.22	1	18,0	<1,0	9,0																																	
19	31.01.22	1	18,0	<1,0	9,0																				24,0													

**ОБОСНОВЫВАЮЩИЕ МАТЕРИАЛЫ К СХЕМЕ ТЕПЛОСНАБЖЕНИЯ ГОРОДСКОГО ОКРУГА ТОЛЬЯТТИ ДО 2038 ГОДА (АКТУАЛИЗАЦИЯ НА 2023 ГОД). ГЛАВА 9. ПРЕДЛОЖЕНИЯ ПО ПЕРЕВОДУ ОТКРЫТЫХ СИСТЕМ ТЕПЛОСНАБЖЕНИЯ (ГОРЯЧЕГО ВОДОСНАБЖЕНИЯ), ОТДЕЛЬНЫХ УЧАСТКОВ ТАКИХ СИСТЕМ НА ЗАКРЫТЫЕ СИСТЕМЫ ГОРЯЧЕГО ВОДОСНАБЖЕНИЯ**

Ул.Офицерская, 10, ПНС-3 прямая тепловая сеть (ПТС) за январь 2022 г.																																					
№ п/п	Дата	интенсивность при 60°С	цвет	мутность (формазину)	водородный показатель (рН)	перманганатная окисляемость	кремний	алюминий	железо	марганец	никель	цинк	кадмий	свинец	медь	Сумма H2S, HS-, S2-*	сероводород	хром общ.	ОМЧ	ОКБ	E. coli	клостр.	легион.	общая щелоч.	жестк.	кальций	аммиак и аммония (суммарно)	нитриты	нитраты	сульфаты	хлориды	фторид-ион	фосфаты				
Норматив СанПиН 1.2.3685-21		2	20	2,6	предела к 6,0-9,0	5,0	20	0,2	0,3	0,1	0,02	5,0	0,001	0,01	1,0		0,05	0,05	не более 50	отсут.	отсут.	отсут.	не более 100	не норм.	7,0	не норм.	2	3,0	5	4	500	350	1,5	3,5			
ед. измерения	балл	балл	ЕМФ	ед. рН	мг-экв/л	мг/дм³	мг/дм³	мг/дм³	мг/дм³	мг/дм³	мг/дм³	мг/дм³	мг/дм³	мг/дм³	мг/дм³	мг/дм³	мг/дм³	мг/дм³	КОЕ/1 мл	КОЕ/100	КОЕ/100	КОЕ/20	КОЕ в 1	ммоль/л	град. Ж	мг-экв/л	мг/дм³	мг/дм³	мг/дм³	мг/дм³	мг/дм³	мг/дм³	мг/дм³	мг/дм³			
1	03.01.22	1	18,0	<1,0	9,0	3,9										<0,002	<0,002	0	не общ.	0																	
2	05.01.22	1	18,0	<1,0	8,9															0	не общ.	0															
3	08.01.22	1	18,0	<1,0	9,0	3,9														0	не общ.	0															
4	10.01.22	1	18,0	<1,0	9,0											<0,002	<0,002			0	не общ.	0															
5	11.01.22	2	19,0	<1,0	9,0															0	не общ.	0	0														
6	12.01.22	2	18,0	<1,0	9,0															0	не общ.	0															
7	13.01.22	1	18,0	<1,0	9,0				0,120											0	не общ.	0															
8	14.01.22	1	19,0	<1,0	8,9																				1,80												
9	17.01.22	1	18,0	<1,0	8,9															0	не общ.	0															
10	18.01.22	2	18,0	<1,0	9,0	3,7	2,6	0,077	0,120	0,017						<0,002				0	не общ.	0			0,78					93,0	29,0						
11	19.01.22	1	18,0	<1,0	9,0														1	не общ.	0																
12	20.01.22	1	18,0	<1,0	9,0																																
13	21.01.22	1	18,0	<1,0	9,0																																
14	24.01.22	1	18,0	<1,0	9,0	3,8			0,120										1	не общ.	0																
15	25.01.22	1	18,0	<1,0	9,0																																
16	26.01.22	1	17,0	<1,0	9,0													0,0016		0	не общ.	0															
17	27.01.22	1	18,0	<1,0	9,0																																
18	28.01.22	1	19,0	<1,0	9,0																																
19	31.01.22	1	18,0	<1,0	9,0															0	не общ.	0															
Ул.Офицерская, 48, ПНС-1 прямая тепловая сеть (ПТС) за февраль 2022 г.																																					
№ п/п	Дата	интенсивность при 60°С	цвет	мутность (формазину)	водородный показатель (рН)	перманганатная окисляемость	кремний	алюминий	железо	марганец	никель	цинк	кадмий	свинец	медь	Сумма H2S, HS-, S2-*	сероводород	хром общ.	ОМЧ	ОКБ	E. coli	клостр.	легион.	общая щелоч.	жестк.	кальций	аммиак и аммония (суммарно)	нитриты	нитраты	сульфаты	хлориды	фторид-ион	фосфаты				
Норматив СанПиН 1.2.3685-21		2	20	2,6	предела к 6,0-9,0	5,0	20	0,2	0,3	0,1	0,02	5,0	0,001	0,01	1,0		0,05	0,05	не более 50	отсут.	отсут.	отсут.	не более 100	не норм.	7,0	не норм.	2,0	3,0	45	500	350	1,5	3,5				
ед. измерения	балл	балл	ЕМФ	ед. рН	мг-экв/л	мг/дм³	мг/дм³	мг/дм³	мг/дм³	мг/дм³	мг/дм³	мг/дм³	мг/дм³	мг/дм³	мг/дм³	мг/дм³	мг/дм³	мг/дм³	КОЕ/1 мл	КОЕ/100	КОЕ/100	КОЕ/20	КОЕ в 1	ммоль/л	град. Ж	мг-экв/л	мг/дм³	мг/дм³	мг/дм³	мг/дм³	мг/дм³	мг/дм³	мг/дм³	мг/дм³			
1	01.02.22	1	19,0	<1,0	9,0	3,2														1	не общ.	0	0														
2	02.02.22	1	17,0	<1,0	9,0															1	не общ.	0				2,00											
3	03.02.22	1	18,0	<1,0	9,0				0,110											0	не общ.	0					0,220	0,180	0,62						0,094		
4	04.02.22	1	17,0	<1,0	9,0																																
5	07.02.22	1	18,0	<1,0	9,0																																
6	08.02.22	1	17,0	<1,0	8,9																0	не общ.	0														
7	09.02.22	1	17,0	<1,0	8,9																																
8	10.02.22	1	16,0	<1,0	9,0																0	не общ.	0														
9	11.02.22	1	17,0	<1,0	9,0																																
10	14.02.22	1	15,0	<1,0	9,0																																
11	15.02.22	1	18,0	<1,0	9,0	3,8	3,0	0,045	0,140	0,012						<0,002	<0,002	0,0016		1	не общ.	0			0,750								30,0				
12	16.02.22	1	17,0	<1,0	9,0																																
12	17.02.22	1	17,0	<1,0	8,8																2	не общ.	0														
13	18.02.22	1	17,0	<1,0	8,9																																
14	21.02.22	1	17,0	<1,0	9,0																																
15	22.02.22	1	17,0	<1,0	9,0																																
16	24.02.22	1	15,0	<1,0	9,0																0	не общ.	0														
18	25.02.22	1	16,0	<1,0	9,0																																
19	28.02.22	1	16,0	<1,0	9,0																0	не общ.	0														

**ОБОСНОВЫВАЮЩИЕ МАТЕРИАЛЫ К СХЕМЕ ТЕПЛОСНАБЖЕНИЯ ГОРОДСКОГО ОКРУГА ТОЛЬЯТТИ ДО 2038 ГОДА (АКТУАЛИЗАЦИЯ НА 2023 ГОД). ГЛАВА 9. ПРЕДЛОЖЕНИЯ ПО ПЕРЕВОДУ ОТКРЫТЫХ СИСТЕМ ТЕПЛОСНАБЖЕНИЯ (ГОРЯЧЕГО ВОДОСНАБЖЕНИЯ), ОТДЕЛЬНЫХ УЧАСТКОВ ТАКИХ СИСТЕМ НА ЗАКРЫТЫЕ СИСТЕМЫ ГОРЯЧЕГО ВОДОСНАБЖЕНИЯ**

**Ул.Офицерская, 12Б ПНС-2 прямая тепловая сеть (ПТС) за февраль 2022г.**

№ п/п	Дата	интенсивность при 60°С	цвет	мутность (формазину)	водородный показатель (рН)	перманганатная окисляемость	кремний	алюминий	железо	марганец	никель	цинк	кадмий	свинец	медь	Сумма H2S, HS-, S2.*	сероводород	хром общ.	ОМЧ	ОКБ	E. coli	клостр.	легион.	общая щелоч	жестк	кальций	аммиак и аммония (суммарно)	нитриты	нитраты	сульфаты	хлориды	фторид-ион	фосфаты			
	Норматив СанПиН 1.2.3685-21	2	20	2,6	предела 6,0-9,0	5,0	20	0,2	0,3	0,1	0,02	5,0	0,001	0,01	1,0		0,05	0,05	не более 50	отсут.	отсут.	отсут.	не более 100	не норм.	7,0	не норм.	2	3,0	45	500	350	1,5	3,5			
	ед. измерения	балл	балл	ЕМФ	ед. рН	мг-экв/л	мг/дм3	мг/дм3	мг/дм3	мг/дм3	мг/дм3	мг/дм3	мг/дм3	мг/дм3	мг/дм3	мг/дм3	мг/дм3	мг/дм3	КОЕ/л мл	КОЕ/100	КОЕ/100	КОЕ/20	КОЕ в 1	ммоль/л	град. Ж	мг-экв/л	мг/дм3	мг/дм3	мг/дм3	мг/дм3	мг/дм3	мг/дм3	мг/дм3			
1	01.02.22	1	19,0	<1,0	9,0	3,3														1 не общ.	0	0,000														
2	02.02.22	1	17,0	<1,0	9,0															0 не общ.	0															
3	03.02.22	1	17,0	<1,0	9,0															0 не общ.	0															
4	04.02.22	1	17,0	<1,0	9,0																															
5	07.02.22	1	18,0	<1,0	9,0	3,5			0,130											1 не общ.	0															
6	08.02.22	1	17,0	<1,0	9,0															0 не общ.	0															
7	09.02.22	1	16,0	<1,0	9,0															0 не общ.	0															
8	10.02.22	1	17,0	<1,0	9,0															0 не общ.	0															
9	11.02.22	1	17,0	<1,0	9,0																															
10	14.02.22	1	15,0	<1,0	9,0															0 не общ.	0															
11	15.02.22	1	17,0	<1,0	9,0	3,8	2,80	0,040	0,130	0,010	<0,001	0,00089	<0,0002	<0,0002	<0,0006		<0,002	<0,002	0,0016						0,770								29,0			
12	16.02.22	1	17,0	<1,0	9,0															0 не общ.	0															
13	17.02.22	1	17,0	<1,0	9,0																															
14	18.02.22	1	17,0	<1,0	9,0																															
15	21.02.22	1	17,0	<1,0	9,0															1 не общ.	0															
16	22.02.22	1	16,0	<1,0	9,0																															
17	24.02.22	1	15,0	<1,0	9,0																															
18	25.02.22	1	16,0	<1,0	9,0																															
19	28.02.22	1	16,0	<1,0	9,0															1 не общ.	0															

**Ул.Офицерская, 10, ПНС-3 прямая тепловая сеть (ПТС) за февраль 2022 г.**

№ п/п	Дата	интенсивность при 60°С	цвет	мутность (формазину)	водородный показатель (рН)	перманганатная окисляемость	кремний	алюминий	железо	марганец	никель	цинк	кадмий	свинец	медь	Сумма H2S, HS-, S2.*	сероводород	хром общ.	ОМЧ	ОКБ	E. coli	клостр.	легион.	общая щелоч	жестк	кальций	аммиак и аммония (суммарно)	нитриты	нитраты	сульфаты	хлориды	фторид-ион	фосфаты				
	Норматив СанПиН 1.2.3685-21	2	20	2,6	предела 6,0-9,0	5,0	20	0,2	0,3	0,1	0,02	5,0	0,001	0,01	1,0		0,05	0,05	не более 50	отсут.	отсут.	отсут.	не более 100	не норм.	7,0	не норм.	2	3,0	45	500	350	1,5	3,5				
	ед. измерения	балл	балл	ЕМФ	ед. рН	мг-экв/л	мг/дм3	мг/дм3	мг/дм3	мг/дм3	мг/дм3	мг/дм3	мг/дм3	мг/дм3	мг/дм3	мг/дм3	мг/дм3	мг/дм3	КОЕ/л мл	КОЕ/100	КОЕ/100	КОЕ/20	КОЕ в 1	ммоль/л	град. Ж	мг-экв/л	мг/дм3	мг/дм3	мг/дм3	мг/дм3	мг/дм3	мг/дм3	мг/дм3	мг/дм3			
1	01.02.22	1	19,0	<1,0	9,0	3,2																															
2	02.02.22	1	17,0	<1,0	9,0															0 не общ.	0																
3	03.02.22	1	17,0	<1,0	9,0																																
4	04.02.22	1	17,0	<1,0	9,0																																
5	07.02.22	1	18,0	<1,0	9,0															1 не общ.	0																
6	08.02.22	1	17,0	<1,0	9,0																																
7	09.02.22	1	17,0	<1,0	9,0															1 не общ.	0																
8	10.02.22	1	17,0	<1,0	9,0																																
9	11.02.22	1	17,0	<1,0	9,0																																
10	14.02.22	1	15,0	<1,0	9,0															0 не общ.	0																
11	15.02.22	1	17,0	<1,0	9,0	3,7	2,80	<0,04	0,150	<0,010	<0,001	0,0026	<0,0002	<0,0002	0,00089		<0,002	<0,002	0,0017						0,77								30,0				
12	16.02.22	1	16,0	<1,0	9,0															0 не общ.	0																
13	17.02.22	1	17,0	<1,0	9,0																																
14	18.02.22	1	17,0	<1,0	9,0																																
15	21.02.22	1	16,0	<1,0	9,0															0 не общ.	0																
16	22.02.22	1	17,0	<1,0	9,0																																
17	24.02.22	1	16,0	<1,0	9,0															0	не общ.	0															
18	25.02.22	1	16,0	<1,0	9,0																																
19	28.02.22	1	16,0	<1,0	9,0															0	не общ.	0															

Примечание: \*Суммарная массовая концентрация сероводорода, гидросульфид- и сульфид-ионов в анализируемой пробе (в расчете на массовую концентрацию сероводорода) (п. 12.2. ПНД Ф 14.1:2.4.178-02), не является отдельной формой сероводорода.

\*\* В соответствии с федеральным законом от 7 декабря 2011 г. № 416-ФЗ «О водоснабжении и водоотведении» (статья 24, часть 5) горячая вода, подаваемая абонентам с использованием централизованных систем горячего водоснабжения, считается соответствующей установленным требованиям в случае \*\*\* В соответствии с СанПиН 2.1.4.2696-01 , если уровни показателей качества горячей воды не превышают нормативов температура у потребителя не ниже 60 °С.

**ОБОСНОВЫВАЮЩИЕ МАТЕРИАЛЫ К СХЕМЕ ТЕПЛОСНАБЖЕНИЯ ГОРОДСКОГО ОКРУГА ТОЛЬЯТТИ ДО 2038 ГОДА (АКТУАЛИЗАЦИЯ НА 2023 ГОД). ГЛАВА 9. ПРЕДЛОЖЕНИЯ ПО ПЕРЕВОДУ ОТКРЫТЫХ СИСТЕМ ТЕПЛОСНАБЖЕНИЯ (ГОРЯЧЕГО ВОДОСНАБЖЕНИЯ), ОТДЕЛЬНЫХ УЧАСТКОВ ТАКИХ СИСТЕМ НА ЗАКРЫТЫЕ СИСТЕМЫ ГОРЯЧЕГО ВОДОСНАБЖЕНИЯ**

Ул.Офицерская, 48, ПНС-1 прямая тепловая сеть (ПТС) за март 2022 г.

№ п/п	Дата	интенсивность при 60°С	цвети	мутность (формазину)	водородный показатель (рН)	перманганатная окисляемость	кремний	алюминий	железо	марганец	никель	цинк	кадмий	свинец	медь	Сумма H2S, HS-, S2.*	сероводород	хром общ.	ОМЧ	ОКБ	E. coli	клостр.	легион.	энтероко	общая щелочи	жестк	кальций	аммиак и ионы аммония (суммар)	нитриты	нитраты	сульфат	хлориды	фторид-ион	фосфаты						
ед. измерения	балл	балл	ЕМФ	ед. рН	мг-экв/л	мг/дм <sup>3</sup>	мг/дм <sup>3</sup>	мг/дм <sup>3</sup>	мг/дм <sup>3</sup>	мг/дм <sup>3</sup>	мг/дм <sup>3</sup>	мг/дм <sup>3</sup>	мг/дм <sup>3</sup>	мг/дм <sup>3</sup>	мг/дм <sup>3</sup>	мг/дм <sup>3</sup>	мг/дм <sup>3</sup>	мг/дм <sup>3</sup>	мг/дм <sup>3</sup>	мг/дм <sup>3</sup>	мг/дм <sup>3</sup>	мг/дм <sup>3</sup>	мг/дм <sup>3</sup>	мг/дм <sup>3</sup>	мг/дм <sup>3</sup>	мг/дм <sup>3</sup>	мг/дм <sup>3</sup>	мг/дм <sup>3</sup>	мг/дм <sup>3</sup>	мг/дм <sup>3</sup>	мг/дм <sup>3</sup>	мг/дм <sup>3</sup>	мг/дм <sup>3</sup>							
1	01.03.22	1	16,0	<1,0	9,0	3,5														2 не общ.	0																			
2	02.03.22	1	15,0	<1,0	9,0																																			
3	03.03.22	1	17,0	<1,0	8,9															1 не общ.	0																			
4	04.03.22	1	19,0	<1,0	8,9																																			
5	05.03.22	1	16,0	<1,0	9,0																																			
6	09.03.22	1	18,0	<1,0	8,8																																			
7	10.03.22	1	17,0	<1,0	8,9																																			
8	11.03.22	1	18,0	<1,0	8,8																																			
9	14.03.22	1	18,0	<1,0	8,8															0 не общ.	0																			
10	15.03.22	1	18,0	<1,0	8,9	3,8	3,0	0,072	0,130	0,013																														
11	16.03.22	1	19,0	<1,0	9,0																																			
12	17.03.22	1	18,0	<1,0	8,9																																			
13	18.03.22	1	19,0	<1,0	8,9																																			
14	21.03.22	1	17,0	<1,0	9,0																																			
15	22.03.22	1	18,0	<1,0	9,0																																			
16	23.03.22	1	18,0	<1,0	9,0																																			
17	24.03.22	1	18,0	<1,0	9,0																																			
18	25.03.22	1	19,0	<1,0	9,0																																			
19	28.03.22	1	19,0	<1,0	8,9																																			
20	29.03.22	1	18,0	<1,0	9,0																																			
21	30.03.22	1	17,0	<1,0	8,9																																			
22	31.03.22	1	17,0	<1,0	9,0																																			

ул.Офицерская, 12Б ПНС-2 прямая тепловая сеть (ПТС) за март 2022г.

№ п/п	Дата	интенсивность при 60°С	цвети	мутность (формазину)	водородный показатель (рН)	перманганатная окисляемость	кремний	алюминий	железо	марганец	никель	цинк	кадмий	свинец	медь	Сумма H2S, HS-, S2.*	сероводород	хром общ.	ОМЧ	ОКБ	E. coli	клостр.	легион.	энтероко	общая щелочи	жестк	кальций	аммиак и ионы аммония (суммар)	нитриты	нитраты	сульфат	хлориды	фторид-ион	фосфаты							
ед. измерения	балл	балл	ЕМФ	ед. рН	мг-экв/л	мг/дм <sup>3</sup>	мг/дм <sup>3</sup>	мг/дм <sup>3</sup>	мг/дм <sup>3</sup>	мг/дм <sup>3</sup>	мг/дм <sup>3</sup>	мг/дм <sup>3</sup>	мг/дм <sup>3</sup>	мг/дм <sup>3</sup>	мг/дм <sup>3</sup>	мг/дм <sup>3</sup>	мг/дм <sup>3</sup>	мг/дм <sup>3</sup>	мг/дм <sup>3</sup>	мг/дм <sup>3</sup>	мг/дм <sup>3</sup>	мг/дм <sup>3</sup>	мг/дм <sup>3</sup>	мг/дм <sup>3</sup>	мг/дм <sup>3</sup>	мг/дм <sup>3</sup>	мг/дм <sup>3</sup>	мг/дм <sup>3</sup>	мг/дм <sup>3</sup>	мг/дм <sup>3</sup>	мг/дм <sup>3</sup>	мг/дм <sup>3</sup>	мг/дм <sup>3</sup>	мг/дм <sup>3</sup>	мг/дм <sup>3</sup>	мг/дм <sup>3</sup>					
1	01.03.22	1	17,0	<1,0	9,0	3,6																																			
2	02.03.22	1	15,0	<1,0	9,0																																				
3	03.03.22	1	16,0	<1,0	9,0																																				
4	04.03.22	1	17,0	<1,0	9,0																																				
5	05.03.22	1	17,0	<1,0	9,0																																				
6	09.03.22	1	18,0	<1,0	9,0																																				
7	10.03.22	1	18,0	<1,0	8,9																																				
8	11.03.22	1	17,0	<1,0	8,9																																				
9	14.03.22	1	18,0	<1,0	9,0																																				
10	15.03.22	1	17,0	<1,0	9,0	3,9	3,00	0,084	0,130	0,012																															
11	16.03.22	1	19,0	<1,0	9,0																																				
12	17.03.22	1	18,0	<1,0	8,9																																				
13	18.03.22	1	18,0	<1,0	8,9																																				
14	21.03.22	1	17,0	<1,0	9,0																																				
15	22.03.22	1	18,0	<1,0	9,0																																				
16	23.03.22	1	17,0	<1,0	9,0																																				
17	24.03.22	1	18,0	<1,0	9,0																																				
18	25.03.22	1	18,0	<1,0	9,0																																				
19	28.03.22	1	18,0	<1,0	9,0																																				
20	29.03.22	1	18,0	<1,0	9,0																																				
21	30.03.22	1	18,0	<1,0																																					

**ОБОСНОВЫВАЮЩИЕ МАТЕРИАЛЫ К СХЕМЕ ТЕПЛОСНАБЖЕНИЯ ГОРОДСКОГО ОКРУГА ТОЛЬЯТТИ ДО 2038 ГОДА (АКТУАЛИЗАЦИЯ НА 2023 ГОД). ГЛАВА 9. ПРЕДЛОЖЕНИЯ ПО ПЕРЕВОДУ ОТКРЫТЫХ СИСТЕМ ТЕПЛОСНАБЖЕНИЯ (ГОРЯЧЕГО ВОДОСНАБЖЕНИЯ), ОТДЕЛЬНЫХ УЧАСТКОВ ТАКИХ СИСТЕМ НА ЗАКРЫТЫЕ СИСТЕМЫ ГОРЯЧЕГО ВОДОСНАБЖЕНИЯ**

Ул.Офицерская, 48, ПНС-1 прямая тепловая сеть (ПТС) за апрель 2022 г.

№ п/п	Дата	интенсивность при 60°С	цвет	мутность (формазину)	водородный показатель (рН)	перманганатная окисляемость	кремний	алюминий	железо	марганец	никель	цинк	кадмий	свинец	медь	Сумма H2S, HS-, S2-*	сероводород	хром общ.	ОМЧ	ОКБ	E. coli	клостр.	легион.	энтерококк	общая щелочность	жесткость	кальций	аммиак и нитриты аммония (суммар)	нитриты	нитраты	сульфат	хлориды	фторид-ион	фосфаты			
	Норматив СанПиН 1.2.3685-21	2	20	2,6	предела 6,0-9,0	5,0	20	0,2	0,3	0,1	0,02	5,0	0,001	0,01	1,0		0,05	0,05	не более 50	отсут.	отсут.	отсут.	не более 100	отсут.	не норм.	7,0	не норм.	2,0	3,0	45	500	350	1,5	3,5			
	ед. измерения	балл	балл	ЕМФ	ед. рН	мг-экв/л	мг/дм³	мг/дм³	мг/дм³	мг/дм³	мг/дм³	мг/дм³	мг/дм³	мг/дм³	мг/дм³	мг/дм³	мг/дм³	мг/дм³	мг/дм³	КОЕ/1 мл	КОЕ/100	КОЕ/100	КОЕ/20	КОЕ в 1 л	КОЕ в 100 мл	ммоль/л	град. Ж	мг-экв/л	мг/дм³	мг/дм³	мг/дм³	мг/дм³	мг/дм³	мг/дм³			
1	01.04.22	1	19,0	<1,0	9,0																																
2	04.04.22	1	18,0	<1,0	9,0																																
3	05.04.22	1	18,0	<1,0	9,0	3,7														1 не обн.	0																
4	06.04.22	1	17,0	<1,0	9,0															1 не обн.	0																
5	07.04.22	1	17,0	<1,0	9,0																																
6	08.04.22	1	19,0	<1,0	9,0																																
7	11.04.22	1	19,0	<1,0	9,0																																
8	12.04.22	1	18,0	<1,0	9,0																																
9	13.04.22	1	18,0	<1,0	9,0																																
10	14.04.22	1	16,0	<1,0	9,0																																
11	15.04.22	1	18,0	<1,0	9,0																																
12	16.04.22	1	17,0	<1,0	9,0																																
13	17.04.22	1	17,0	<1,0	9,0																																
14	18.04.22	1	16,0	<1,0	9,0																																
15	19.04.22	1	17,0	<1,0	9,0	3,7	1,70	0,052	0,120	0,017																											
16	20.04.22	1	17,0	<1,0	9,0																																
17	21.04.22	1	17,0	<1,0	9,0																																
18	22.04.22	1	16,0	<1,0	9,0																																
19	25.04.22	1	17,0	<1,0	9,0																																
20	26.04.22	1	18,0	<1,0	9,0																																
21	27.04.22	1	17,0	<1,0	9,0																																
22	28.04.22	1	18,0	<1,0	8,9																																
23	29.04.22	1	19,0	<1,0	9,0																																

Ул.Офицерская, 12Б ПНС-2 прямая тепловая сеть (ПТС) за апрель 2022г.

№ п/п	Дата	интенсивность при 60°С	цвет	мутность (формазину)	водородный показатель (рН)	перманганатная окисляемость	кремний	алюминий	железо	марганец	никель	цинк	кадмий	свинец	медь	Сумма H2S, HS-, S2-*	сероводород	хром общ.	ОМЧ	ОКБ	E. coli	клостр.	легион.	энтерококк	общая щелочность	жесткость	кальций	аммиак и нитриты аммония (суммар)	нитриты	нитраты	сульфат	хлориды	фторид-ион	фосфаты			
	Норматив СанПиН 1.2.3685-21	2	20	2,6	предела 6,0-9,0	5,0	20	0,2	0,3	0,1	0,02	5,0	0,001	0,01	1,0		0,05	0,05	не более 50	отсут.	отсут.	отсут.	не более 100	отсут.	не норм.	7,0	не норм.		3,0	45	500	350	1,5	3,5			
	ед. измерения	балл	балл	ЕМФ	ед. рН	мг-экв/л	мг/дм³	мг/дм³	мг/дм³	мг/дм³	мг/дм³	мг/дм³	мг/дм³	мг/дм³	мг/дм³	мг/дм³	мг/дм³	мг/дм³	мг/дм³	мг/дм³	КОЕ/1 мл	КОЕ/100	КОЕ/100	КОЕ/20	КОЕ в 1 л	КОЕ в 100 мл	ммоль/л	град. Ж	мг-экв/л	мг/дм³	мг/дм³	мг/дм³	мг/дм³	мг/дм³	мг/дм³		
1	01.04.22	1	18,0	<1,0	9,0																																
2	04.04.22	1	18,0	<1,0	9,0																																
3	05.04.22	1	17,0	<1,0	9,0	3,7																															
4	06.04.22	1	17,0	<1,0	9,0																																
5	07.04.22	1	17,0	<1,0	9,0																																
6	08.04.22	1	18,0	<1,0	9,0																																
7	11.04.22	1	20,0	<1,0	9,0																																
8	12.04.22	1	17,0	<1,0	9,0																																
9	13.04.22	1	18,0	<1,0	9,0																																
10	14.04.22	1	17,0	<1,0	9,0																																
11	15.04.22	1	17,0	<1,0	9,0																																
12	16.04.22	1	17,0	<1,0	9,0																																
13	17.04.22	1	16,0	<1,0	9,0																																
14	18.04.22	1	16,0	<1,0	9,0																																
15	19.04.22	1	16,0	<1,0	9,0	3,7	1,70	0,040	0,120	0,011																											
16	20.04.22	1	16,0	<1,0	9,0																																
17	21.04.22	1	16,0	<1,0	9,0																																
18	22.04.22	1	16,0	<1,0	9,0																																
19	25.04.22	1	17,0	<1,0	9,0																																
20	26.04.22	1	17,0	<1,0	9,0																																
21	27.04.22	1	18,0	<1,0	9,0																																
22	28.04.22	1	18,0	<1,0	9,0																																



**ОБОСНОВЫВАЮЩИЕ МАТЕРИАЛЫ К СХЕМЕ ТЕПЛОСНАБЖЕНИЯ ГОРОДСКОГО ОКРУГА ТОЛЬЯТТИ ДО 2038 ГОДА (АКТУАЛИЗАЦИЯ НА 2023 ГОД). ГЛАВА 9. ПРЕДЛОЖЕНИЯ ПО ПЕРЕВОДУ ОТКРЫТЫХ СИСТЕМ ТЕПЛОСНАБЖЕНИЯ (ГОРЯЧЕГО ВОДОСНАБЖЕНИЯ), ОТДЕЛЬНЫХ УЧАСТКОВ ТАКИХ СИСТЕМ НА ЗАКРЫТЫЕ СИСТЕМЫ ГОРЯЧЕГО ВОДОСНАБЖЕНИЯ**

*Ул.Офицерская, 10, ПНС-3 прямая тепловая сеть (ПТС) за апрель 2022 г.*

№ п/п	Дата	интенсивность при 60°С	цвет	мутность формазину	водородный показатель (рН)	перманганатная окисляемость	кремний	алюминий	железо	марганец	никель	цинк	кадмий	свинец	медь	Сумма H2S, HS-, S2-*	сероводород	хром общ.	ОМЧ	ОКБ	E. coli	клостр.	легион.	энтерококк	общая щелочность	жесткость	кальций	аммиак и ионы аммония (суммар)	нитриты	нитраты	сульфат	хлориды	фторид-ион	фосфаты			
	Норматив СанПиН 1.2.3685-21	2	20	2,6	предела к 6,0-9,0	5,0	20	0,2	0,3	0,1	0,02	5,0	0,001	0,01	1,0		0,05	0,05	не более 50	отсут.	отсут.	отсут.	не более 100	отсут.	не норм.	7,0	не норм.		3,0	45	500	350	1,5	3,5			
	ед. измерения	балл	балл	ЕМФ	ед. рН	мг-экв/л	мг/дм <sup>3</sup>	мг/дм <sup>3</sup>	мг/дм <sup>3</sup>	мг/дм <sup>3</sup>	мг/дм <sup>3</sup>	мг/дм <sup>3</sup>	мг/дм <sup>3</sup>	мг/дм <sup>3</sup>	мг/дм <sup>3</sup>	мг/дм <sup>3</sup>	мг/дм <sup>3</sup>	мг/дм <sup>3</sup>	КОЕ/1 мл	КОЕ/100	КОЕ/100	КОЕ/20	КОЕ в 1	КОЕ в 100 мл	ммоль/л	град. Ж	мг-экв/л	мг/дм <sup>3</sup>	мг/дм <sup>3</sup>	мг/дм <sup>3</sup>	мг/дм <sup>3</sup>	мг/дм <sup>3</sup>	мг/дм <sup>3</sup>	мг/дм <sup>3</sup>			
1	01.04.22	1	18,0	<1,0	9,0																																
2	04.04.22	1	18,0	<1,0	9,0																																
3	05.04.22	1	17,0	<1,0	9,0	3,8														1 не обн.	0			не обн.	0,710					82,0	37,0						
4	06.04.22	1	17,0	<1,0	9,0																																
5	07.04.22	1	17,0	<1,0	9,0																																
6	08.04.22	1	19,0	<1,0	9,0																																
7	11.04.22	1	18,0	<1,0	9,0																																
8	12.04.22	1	17,0	<1,0	9,0															1 не обн.	0																
9	13.04.22	1	18,0	<1,0	9,0																																
10	14.04.22	1	17,0	<1,0	9,0																																
11	15.04.22	1	18,0	<1,0	9,0																																
12	16.04.22	1	17,0	<1,0	9,0																																
13	17.04.22	1	16,0	<1,0	9,0																																
14	18.04.22	1	16,0	<1,0	9,0															1 не обн.	0																
15	19.04.22	1	16,0	<1,0	9,0	3,6	1,60	<0,04	0,120	0,015						<0,002	<0,002	0,0012																			
16	20.04.22	1	17,0	<1,0	9,0																																
17	21.04.22	1	16,0	<1,0	9,0																																
18	22.04.22	1	16,0	<1,0	9,0																																
19	25.04.22	1	17,0	<1,0	9,0																																
20	26.04.22	1	17,0	<1,0	9,0																																
21	27.04.22	1	18,0	<1,0	9,0																																
22	28.04.22	1	18,0	<1,0	9,0																																
23	29.04.22	1	19,0	<1,0	9,0																																

Примечание: \*Суммарная массовая концентрация сероводорода, гидросульфид- и сульфид-ионов в анализируемой пробе (в расчете на массовую концентрацию сероводорода) (п. 12.2. ПНД Ф 14.1:2.4.178-02), не является отдельной формой сероводорода

\*\* В соответствии с федеральным законом от 7 декабря 2011 г. № 416-ФЗ «О водоснабжении и водоотведении» (статья 24, часть 5) горячая вода, подаваемая абонентам с использованием централизованных систем горячего водоснабжения, считается соответствующей установленным требованиям в случае \*\*\* В соответствии с СанПиН 2.1.4.2696-01, если уровни показателей качества горячей воды не превышают нормативов качества температура у потребителя не ниже 60 °С.

*Ул.Офицерская, 48, ПНС-1 прямая тепловая сеть (ПТС) за май 2022 г.*

№ п/п	Дата	интенсивность при 60°С	цвет	мутность формазину	водородный показатель (рН)	перманганатная окисляемость	кремний	алюминий	железо	марганец	никель	цинк	кадмий	свинец	медь	Сумма H2S, HS-, S2-*	сероводород	хром общ.	ОМЧ	ОКБ	E. coli	клостр.	легион.	энтерококк	общая щелочность	жесткость	кальций	аммиак и ионы аммония (суммар)	нитриты	нитраты	сульфат	хлориды	фторид-ион	фосфаты				
	Норматив СанПиН 1.2.3685-21	2	20	2,6	предела к 6,0-9,0	5,0	20	0,2	0,3	0,1	0,02	5,0	0,001	0,01	1,0		0,05	0,05	не более 50	отсут.	отсут.	отсут.	не более 100	отсут.	не норм.	7,0	не норм.	2,0	3,0	45	500	350	1,5	3,5				
	ед. измерения	балл	балл	ЕМФ	ед. рН	мг-экв/л	мг/дм <sup>3</sup>	мг/дм <sup>3</sup>	мг/дм <sup>3</sup>	мг/дм <sup>3</sup>	мг/дм <sup>3</sup>	мг/дм <sup>3</sup>	мг/дм <sup>3</sup>	мг/дм <sup>3</sup>	мг/дм <sup>3</sup>	мг/дм <sup>3</sup>	мг/дм <sup>3</sup>	мг/дм <sup>3</sup>	КОЕ/1 мл	КОЕ/100	КОЕ/100	КОЕ/20	КОЕ в 1	КОЕ в 100 мл	ммоль/л	град. Ж	мг-экв/л	мг/дм <sup>3</sup>	мг/дм <sup>3</sup>	мг/дм <sup>3</sup>	мг/дм <sup>3</sup>	мг/дм <sup>3</sup>	мг/дм <sup>3</sup>	мг/дм <sup>3</sup>				
1	02.05.22	1	18,0	<1,0	9,0																																	
2	03.05.22	1	17,0	<1,0	8,9	3,5																																
3	04.05.22	1	17,0	<1,0	9,0															0 не обн.	0																	
4	05.05.22	1	17,0	<1,0	9,0																																	
5	06.05.22	1	17,0	<1,0	9,0																																	
6	10.05.22	1	16,0	<1,0	9,0																																	
7	11.05.22	1	14,0	<1,0	9,0															0,00094	1 не обн.	0	0															
8	17.05.22	1	12,0	<1,0	9,0																																	
9	18.05.22	1	12,0	<1,0	8,7	2,9	2,9	0,077	<0,10	0,011																												
10	19.05.22	1	13,0	1,90	9,0																																	
11	20.05.22	1	14,0	1,50	9,0																																	
12	23.05.22	1	13,0	<1,0	9,0																																	
13	24.05.22	1	15,0	<1,0	9,0																																	
14	25.05.22	1	14,0	<1,0	9,0																																	
15	26.05.22	1	14,0	<1,0	9,0																																	
16	27.05.22	1	14,0	<1,0	9,0																																	
17	30.05.22	1	16,0	<1,0	9,0																																	
18	31.05.22	1	17,0	<1,0	9,0																																	

**ОБОСНОВЫВАЮЩИЕ МАТЕРИАЛЫ К СХЕМЕ ТЕПЛОСНАБЖЕНИЯ ГОРОДСКОГО ОКРУГА ТОЛЬЯТТИ ДО 2038 ГОДА (АКТУАЛИЗАЦИЯ НА 2023 ГОД). ГЛАВА 9. ПРЕДЛОЖЕНИЯ ПО ПЕРЕВОДУ ОТКРЫТЫХ СИСТЕМ ТЕПЛОСНАБЖЕНИЯ (ГОРЯЧЕГО ВОДОСНАБЖЕНИЯ), ОТДЕЛЬНЫХ УЧАСТКОВ ТАКИХ СИСТЕМ НА ЗАКРЫТЫЕ СИСТЕМЫ ГОРЯЧЕГО ВОДОСНАБЖЕНИЯ**

**ул.Офицерская, 12Б ПНС-2 прямая тепловая сеть (ПТС) за май 2022г.**

№ п/п	Дата	интенсивность при 60°С	цвет	мутность (формазину)	водородный показатель (рН)	перманганатная окисляемость	кремний	алюминий	железо	марганец	никель	цинк	кадмий	свинец	медь	Сумма H2S, HS-, S2-*	сероводород	хром общ.	ОМЧ	ОКБ	E. coli	кластр.	легион.	энтероко.	общая щелочн.	жестк.	кальций	аммиак и ионы аммония (суммар)	нитриты	нитраты	сульфат	хлориды	фторид-ион	фосфаты				
																																			ед. измерения	балл	балл	ЕМФ
	Норматив СанПиН 1.2.3685-21	2	20	2,6	предела к 6,0-9,0	5,0	20	0,2	0,3	0,1	0,02	5,0	0,001	0,01	1,0		0,05	0,05	не более 50	отсут.	отсут.	отсут.	не более 100	отсут.	не норм.	7,0	не норм.	2	3,0	45	500	350	1,5	3,5				
1	02.05.22	1	18,0	≤1,0														0	не общ.	0																		
2	03.05.22	1	17,0	≤1,0	8,9	3,4																																
3	04.05.22	1	17,0	≤1,0																																		
4	05.05.22	1	17,0	≤1,0															0	не общ.	0																	
5	06.05.22	1	17,0	≤1,0																																		
6	10.05.22	1	16,0	≤1,0														0,00092	0	не общ.	0	0																
7	11.05.22	1	14,0	≤1,0																																		
8	17.05.22	1	13,0	≤1,0																																		
9	18.05.22	1	12,0	≤1,0	8,7	2,8	2,80	0,066	<0,10	<0,01						<0,002	<0,002																					
10	19.05.22	1	14,0	≤1,0																																		
11	20.05.22	1	13,0	≤1,0																																		
12	23.05.22	1	16,0	≤1,0																																		
13	24.05.22	1	14,0	≤1,0																																		
14	25.05.22	1	14,0	≤1,0																																		
15	26.05.22	1	13,0	≤1,0																																		
16	27.05.22	1	14,0	≤1,0																																		
17	30.05.22	1	16,0	≤1,0																																		
18	31.05.22	1	17,0	≤1,0																																		

**Ул.Офицерская, 10, ПНС-3 прямая тепловая сеть (ПТС) за май 2022 г.**

№ п/п	Дата	интенсивность при 60°С	цвет	мутность (формазину)	водородный показатель (рН)	перманганатная окисляемость	кремний	алюминий	железо	марганец	никель	цинк	кадмий	свинец	медь	Сумма H2S, HS-, S2-*	сероводород	хром общ.	ОМЧ	ОКБ	E. coli	кластр.	легион.	энтероко.	общая щелочн.	жестк.	кальций	аммиак и ионы аммония (суммар)	нитриты	нитраты	сульфат	хлориды	фторид-ион	фосфаты				
																																			ед. измерения	балл	балл	ЕМФ
	Норматив СанПиН 1.2.3685-21	2	20	2,6	предела к 6,0-9,0	5,0	20	0,2	0,3	0,1	0,02	5,0	0,001	0,01	1,0		0,05	0,05	не более 50	отсут.	отсут.	отсут.	не более 100	отсут.	не норм.	7,0	не норм.	2	3,0	45	500	350	1,5	3,5				
1	02.05.22	1	18,0	≤1,0																																		
2	03.05.22	1	17,0	≤1,0	8,9	3,4																																
3	04.05.22	1	18,0	≤1,0																																		
4	05.05.22	1	17,0	≤1,0																																		
5	06.05.22	1	17,0	≤1,0																																		
6	10.05.22	1	16,0	≤1,0																																		
7	11.05.22	1	14,0	≤1,0																																		
8	17.05.22	1	12,0	≤1,0																																		
9	18.05.22	1	12,0	≤1,0	8,7	2,9	2,70	0,072	0,110	<0,01						<0,002	<0,002																					
10	19.05.22	1	13,0	1,6																																		
11	20.05.22	1	14,0	≤1,0																																		
12	23.05.22	1	15,0	≤1,0																																		
13	24.05.22	1	14,0	≤1,0																																		
14	25.05.22	1	13,0	≤1,0																																		
15	26.05.22	1	13,0	≤1,0																																		
16	27.05.22	1	15,0	≤1,0																																		

Примечание: \*Суммарная массовая концентрация сероводорода, гидросульфид- и сульфид-ионов в анализируемой пробе (в расчете на массовую концентрацию сероводорода) (п. 12.2. ПНД Ф 14.1:2.4.178-02), не является отдельной формой сероводорода.

\*\* В соответствии с федеральным законом от 7 декабря 2011 г. № 416-ФЗ «О водоснабжении и водоотведении» (статья 24, часть 5) горячая вода, подаваемая абонентам с использованием централизованных систем горячего водоснабжения, считается соответствующей установленным требованиям в случае, если уровни показателей качества горячей воды не превышают нормативов качества \*\*\* В соответствии с СанПиН 2.1.4.2696-01 температура у потребителя не ниже 60 °С.

**ОБОСНОВЫВАЮЩИЕ МАТЕРИАЛЫ К СХЕМЕ ТЕПЛОСНАБЖЕНИЯ ГОРОДСКОГО ОКРУГА ТОЛЬЯТТИ ДО 2038 ГОДА (АКТУАЛИЗАЦИЯ НА 2023 ГОД). ГЛАВА 9. ПРЕДЛОЖЕНИЯ ПО ПЕРЕВОДУ ОТКРЫТЫХ СИСТЕМ ТЕПЛОСНАБЖЕНИЯ (ГОРЯЧЕГО ВОДОСНАБЖЕНИЯ), ОТДЕЛЬНЫХ УЧАСТКОВ ТАКИХ СИСТЕМ НА ЗАКРЫТЫЕ СИСТЕМЫ ГОРЯЧЕГО ВОДОСНАБЖЕНИЯ**

*Ул.Офицерская, 48, ПНС-1 прямая тепловая сеть (ПТС) за июнь 2022 г.*

№ п/п	Дата	интенсивность при 60°С	цвети	мутность (формазину)	водородный показатель (рН)	перманганатная окисляемость	кремний	алюминий	железо	марганец	никель	цинк	кадмий	свинец	мель	Сумма H2S, HS-, S2.*	сероводород	хром общ.	ОМЧ	ОКБ	E. coli	кластр.	легион.	энтероко	общая щелочи	жестк	кальций	аммиак и ионы аммония (суммар)	нитриты	нитраты	сульфат	хлориды	фторид-ион	фосфаты				
	Норматив СанПиН 1.2.3685-21	2	20	2,6	предела к 6,0-9,0	5,0	20	0,2	0,3	0,1	0,02	5,0	0,001	0,01	1,0		0,05	0,05	не более 50	отсут.	отсут.	отсут.	не более 100	отсут.	не норм.	7,0	не норм.	2,0	3,0	45	500	350	1,5	3,5				
	ед. измерения	балл	балл	ЕМФ	ед. рН	мг-экв/л	мг/дм³	мг/дм³	мг/дм³	мг/дм³	мг/дм³	мг/дм³	мг/дм³	мг/дм³	мг/дм³	мг/дм³	мг/дм³	мг/дм³	КОЕ/1 мл	КОЕ/100	КОЕ/100	КОЕ/20	КОЕ в 1 л	КОЕ в 100 мл	ммоль/л	град. Ж	мг-экв/л	мг/дм³	мг/дм³	мг/дм³	мг/дм³	мг/дм³	мг/дм³	мг/дм³				
1	01.06.22	1	17,0	<1,0																																		
2	02.06.22	1	17,0	<1,0														0	не обн.	0																		
3	03.06.22	1	17,0	<1,0																																		
4	06.06.22	1	20,0	<1,0														0	не обн.	0																		
5	07.06.22	1	19,0	<1,0	8,7	4,1																																
6	08.02.22	1	19,0	<1,0																		0	не обн.	0														
7	09.06.22	1	19,0	<1,0																																		
8	10.06.22	1	19,0	<1,0																																		
9	14.06.22	1	19,0	<1,0																																		
10	15.06.22	1	20,0	<1,0						0,046								0,00083	1	не обн.	0																	
11	16.06.22	1	20,0	<1,0				0,047																														
12	17.06.22	1	20,0	<1,0							<0,001	0,00500	<0,0002	<0,0002	0,00240																							
13	20.06.22	1	20,0	<1,0																																		
14	21.06.22	1	20,0	<1,0																1	не обн.	0																
15	22.06.22	1	20,0	<1,0																																		
16	23.06.22	1	20,0	<1,0																0	не обн.	0																
17	24.06.22	1	20,0	<1,0																																		
18	27.06.22	1	20,0	<1,0																																		
19	28.06.22	1	20,0	1,2	8,9	4,3	4,3	0,082	0,160	0,024									1	не обн.	0														74,0	38,0		
20	29.06.22	1	20,0	<1,0																																		
21	30.06.22	1	20,0	<1,0																																0,49	48,0	32,0

*Ул.Офицерская, 12Б ПНС-2 прямая тепловая сеть (ПТС) за июнь 2022г.*

№ п/п	Дата	интенсивность при 60°С	цвети	мутность (формазину)	водородный показатель (рН)	перманганатная окисляемость	кремний	алюминий	железо	марганец	никель	цинк	кадмий	свинец	мель	Сумма H2S, HS-, S2.*	сероводород	хром общ.	ОМЧ	ОКБ	E. coli	кластр.	легион.	энтероко	общая щелочи	жестк	кальций	аммиак и ионы аммония (суммар)	нитриты	нитраты	сульфат	хлориды	фторид-ион	фосфаты			
	Норматив СанПиН 1.2.3685-21	2	20	2,6	предела к 6,0-9,0	5,0	20	0,2	0,3	0,1	0,02	5,0	0,001	0,01	1,0		0,05	0,05	не более 50	отсут.	отсут.	отсут.	не более 100	отсут.	не норм.	7,0	не норм.		3,0	45	500	350	1,5	3,5			
	ед. измерения	балл	балл	ЕМФ	ед. рН	мг-экв/л	мг/дм³	мг/дм³	мг/дм³	мг/дм³	мг/дм³	мг/дм³	мг/дм³	мг/дм³	мг/дм³	мг/дм³	мг/дм³	мг/дм³	КОЕ/1 мл	КОЕ/100	КОЕ/100	КОЕ/20	КОЕ в 1 л	КОЕ в 100 мл	ммоль/л	град. Ж	мг-экв/л	мг/дм³	мг/дм³	мг/дм³	мг/дм³	мг/дм³	мг/дм³	мг/дм³			
1	01.06.22	1	17,0	<1,0																																	
2	02.06.22	1	17,0	<1,0																																	
3	03.06.22	1	17,0	<1,0																																	
4	06.06.22	1	20,0	<1,0																																	
5	07.06.22	1	20,0	<1,0	8,8	4,2																															
6	08.02.22	1	19,0	<1,0																																	
7	09.06.22	1	18,0	<1,0																																	
8	10.06.22	1	19,0	<1,0																																	
9	14.06.22	1	19,0	<1,0																																	
10	15.06.22	1	19,0	<1,0																																	
11	16.06.22	1	20,0	<1,0																																	
12	17.06.22	1	20,0	<1,0																																	
13	20.06.22	1	20,0	<1,0																																	
14	21.06.22	1	20,0	<1,0																																	
15	22.06.22	1	20,0	<1,0																																	
16	23.06.22	1	20,0	<1,0																																	
17	24.06.22	1	20,0	<1,0																																	
18	27.06.22	1	20,0	<1,0																																	
19	28.06.22	1	20,0	1,4	8,9	4,2	4,50	0,087	0,150	0,025																											
20	29.06.22	1	20,0	<1,0																																	
21	30.06.22	1	20,0	<1,0																																	



**ОБОСНОВЫВАЮЩИЕ МАТЕРИАЛЫ К СХЕМЕ ТЕПЛОСНАБЖЕНИЯ ГОРОДСКОГО ОКРУГА ТОЛЬЯТТИ ДО 2038 ГОДА (АКТУАЛИЗАЦИЯ НА 2023 ГОД). ГЛАВА 9. ПРЕДЛОЖЕНИЯ ПО ПЕРЕВОДУ ОТКРЫТЫХ СИСТЕМ ТЕПЛОСНАБЖЕНИЯ (ГОРЯЧЕГО ВОДОСНАБЖЕНИЯ), ОТДЕЛЬНЫХ УЧАСТКОВ ТАКИХ СИСТЕМ НА ЗАКРЫТЫЕ СИСТЕМЫ ГОРЯЧЕГО ВОДОСНАБЖЕНИЯ**

**Таблица 9.7 – Результаты лабораторных испытаний качества горячей воды системы централизованного горячего водоснабжения по открытой схеме в распределительной сети (ЦТП) Автозаводского района г. Тольятти за январь-июль 2022г.**

*Распределительная сеть*

№ п/п	Дата	Точка отбора	этаж (этажи)	цветы **	мутность (формазин)	водородный показатель (рН) **	перманганатная окисляемость	кремний	алюмин	железо	марганец	никель	цинк	кадмий	свинец	медь	Сумма H2S, HS-, S2-*	сероводород	хром общ.	ОМЧ	ОКБ	E. coli	клостр.	легион.	
		Норматив СанПиН 1.2.3685-21	2	20	2,6	в пределах 6,0-9,0	5,0	20	0,2	0,3	0,1	0,02	5,0	0,001	0,01	1,0		0,05	0,05	не более 50	отсут.	отсут.	отсут.	не более 100	
		ед. измерения		балл	ЕМФ	ед. рН	мг-экв/л	мг/дм <sup>3</sup>	мг/дм <sup>3</sup>	мг/дм <sup>3</sup>	мг/дм <sup>3</sup>	мг/дм <sup>3</sup>	мг/дм <sup>3</sup>	мг/дм <sup>3</sup>	мг/дм <sup>3</sup>	мг/дм <sup>3</sup>	мг/дм <sup>3</sup>	мг/дм <sup>3</sup>	мг/дм <sup>3</sup>	мг/дм <sup>3</sup>	КОЕ/1 мл	КОЕ/100	КОЕ/100	КОЕ/20	КОЕ в 1
1	03.01.2022	ЦТП-11	1	18,0	<1,0															0	не обн.	0			
2		ЦТП-51	1	18,0	<1,0																0	не обн.	0		
3		ЦТП-32	1	18,0	<1,0																0	не обн.	0		
4		ЦТП-62	1	18,0	<1,0																0	не обн.	0		
5		ЦТП-41	1	18,0	<1,0																0	не обн.	0		
6	05.01.2022	ЦТП-161	1	19,0	<1,0																0	не обн.	0		
7		ЦТП-171	1	19,0	<1,0																0	не обн.	0		
8		ЦТП-212	1	19,0	<1,0																1	не обн.	0		
9		ЦТП-191	1	19,0	<1,0																0	не обн.	0		
10		ЦТП-101	1	19,0	<1,0																0	не обн.	0		
11	08.01.2022	ЦТП-151	2	18,0	<1,0																1	не обн.	0		
12		ЦТП-141	2	18,0	<1,0																0	не обн.	0		
13		ЦТП-131	2	19,0	<1,0																0	не обн.	0		
14		ЦТП-121	2	18,0	<1,0																0	не обн.	0		
15		ЦТП-111	1	18,0	<1,0																1	не обн.	0		
16	10.01.2022	ЦТП-11	2	17,0	<1,0																0	не обн.	0		
17		ЦТП-52	2	18,0	<1,0																0	не обн.	0		
18		ЦТП-32	2	19,0	<1,0																1	не обн.	0		
19		ЦТП-62	2	18,0	<1,0																0	не обн.	0		
20		ЦТП-21	1	18,0	<1,0																1	не обн.	0		
21	11.01.2022	ЦТП-31	1	18,0	<1,0	8,9	3,6														0	не обн.	0	0	
22		ЦТП-71	1	17,0	<1,0																				
23		ЦТП-81	1	18,0	<1,0	8,9	3,6														0	не обн.	0	0	
24		ЦТП-92	1	18,0	<1,0	8,9	3,7														0	не обн.	0	0	
25		ЦТП-102	1	18,0	<1,0																				
26	12.01.202127а кв.	ул. 40 лет Поб		16,0	<1,0	8,9	3,7														0	не обн.	0		
27		18 кв. 38г	1	17,0	<1,0	8,8	3,7														0	не обн.	0		
28		ЦТП-192	2	18,0	<1,0																0	не обн.	0		
29	20 кв	б-р Рабинович	в. 21а	18,0	<1,0																0	не обн.	0		
30		ЦТП-211	1	18,0	<1,0	8,9	3,7														0	не обн.	0		
31		ЦТП-161	1	18,0	<1,0																				
32	13.01.2022	ЦТП-142	2	18,0	<1,0																				
33		ЦТП-152	2	17,0	<1,0															0	не обн.	0			
34	14.01.2022	ЦТП-172	1	19,0	<1,0																				
35		ЦТП-191	1	19,0	<1,0																				
36		ЦТП-131	1	19,0	<1,0																				
37		ЦТП-33	1	19,0	<1,0																				
38		ЦТП-94	1	19,0	<1,0																				
39	17.01.2022	ЦТП-11	1	18,0	<1,0																				
40		ЦТП-21	1	18,0	<1,0																1	не обн.	0		
41		ЦТП-51	1	18,0	<1,0																0	не обн.	0		
42		ЦТП-32	2	18,0	<1,0																				
43	31 кв., ул. Юбилейн	кв. 2г		18,0	<1,0																0	не обн.	0		

**ОБОСНОВЫВАЮЩИЕ МАТЕРИАЛЫ К СХЕМЕ ТЕПЛОСНАБЖЕНИЯ ГОРОДСКОГО ОКРУГА ТОЛЬЯТТИ ДО 2038 ГОДА (АКТУАЛИЗАЦИЯ НА 2023 ГОД). ГЛАВА 9. ПРЕДЛОЖЕНИЯ ПО ПЕРЕВОДУ ОТКРЫТЫХ СИСТЕМ ТЕПЛОСНАБЖЕНИЯ (ГОРЯЧЕГО ВОДОСНАБЖЕНИЯ), ОТДЕЛЬНЫХ УЧАСТКОВ ТАКИХ СИСТЕМ НА ЗАКРЫТЫЕ СИСТЕМЫ ГОРЯЧЕГО ВОДОСНАБЖЕНИЯ**

№ п/п	Дата	Точка отбора	запах (интенсивность)	цвети **	мутность (формазин у)	водородный показатель (рН) **	перманганатная окисляемость	кремний	алюмин	железо	марганец	никель	цинк	кадмий	свинец	медь	Сумма H2S, HS-, S2-*	сероводород од	хром общ.	ОМЧ	ОКБ	E. coli	клостр.	легион.	
		Норматив СанПиН 1.2.3685-21	2	20	2,6	в пределах 6,0-9,0	5,0	20	0,2	0,3	0,1	0,02	5,0	0,001	0,01	1,0		0,05	0,05	не более 50	отсут.	отсут.	отсут.	не более 100	
		ед. измерения		балл	ЕМФ	ед. рН	мг-экв/л	мг/дм <sup>3</sup>	мг/дм <sup>3</sup>	мг/дм <sup>3</sup>	мг/дм <sup>3</sup>	мг/дм <sup>3</sup>	мг/дм <sup>3</sup>	мг/дм <sup>3</sup>	мг/дм <sup>3</sup>	мг/дм <sup>3</sup>	мг/дм <sup>3</sup>	мг/дм <sup>3</sup>	мг/дм <sup>3</sup>	мг/дм <sup>3</sup>	КОЕ/1 мл	КОЕ/100	КОЕ/100	КОЕ/20	КОЕ в 1
44	32 кв., ул. Революции		ниж2,11	18,0	<1,0															1		не обн.	0		
45	18.01.2022	ЦТП-31	2	18,0	<1,0							<0,001	0,00190	<0,0002	<0,0002	0,00074					0	не обн.	0		
46		ЦТП-71	1	18,0	<1,0																0	не обн.	0		
47		ЦТП-81	1	18,0	<1,0							<0,001	0,00130	<0,0002	<0,0002	0,00100					0	не обн.	0		
48		ЦТП-92	1	18,0	<1,0							<0,001	0,00590	<0,0002	<0,0002	0,00063									
49		ЦТП-101	1	18,0	<1,0																				
50		ЦТП-112	1	18,0	<1,0																0	не обн.	0		
51	19.01.2022	ЦТП-172	1	17,0	<1,0																0	не обн.	0		
52		18 кв., 38г	1	17,0	<1,0							<0,001	0,0032	<0,0002	<0,0002	<0,0006					0	не обн.	0	0	
53		ЦТП-191	2	18,0	<1,0																0	не обн.	0		
54		ЦТП-211	1	18,0	<1,0							<0,001	0,0010	<0,0002	<0,0002	0,00068					1	не обн.	0	0	
55	20 кв., б-р Рабинович		к. 21а	18,0	<1,0																				
56		ЦТП-161	1	18,0	<1,0																				
57	20.01.2022	ЦТП-131	1	17,0	<1,0																				
58		ЦТП-141	2	18,0	<1,0																				
59		ЦТП-151	1	18,0	<1,0																0	не обн.	0		
60		ЦТП-111	1	18,0	<1,0																0	не обн.	0		
61		ЦТП-41	1	18,0	<1,0																1	не обн.	0		
62		ЦТП-33	1	17,0	<1,0																				
63	21.01.2022	ЦТП-94	1	18,0	<1,0																				
64		ЦТП-102	1	17,0	<1,0																				
65	24.01.2022	ЦТП-11	2	18,0	<1,0																				
66		ЦТП-94	2	18,0	<1,0																1	не обн.	0		
67		ЦТП-52	1	17,0	<1,0																				
68		ЦТП-33	1	17,0	<1,0																0	не обн.	0		
69		ЦТП-212	1	18,0	<1,0																1	не обн.	0		
70		ЦТП-41	1	18,0	<1,0																				
71	25.01.2022	ЦТП-31	1	17,0	<1,0	8,7	3,4	2,7	0,071	0,180	<0,010					<0,002		0,0015		0	не обн.	0			
72		ЦТП-81	1	18,0	<1,0	8,7	3,5	2,7	0,047	0,180	0,014					<0,002		0,0016							
73		ЦТП-92	1	18,0	<1,0	8,7	3,5	2,6	0,048	0,180	0,017					<0,002		0,0017							
74		ЦТП-102	1	18,0	<1,0																1	не обн.	0		
75		ЦТП-142	1	17,0	1,4																0	не обн.	0		
76	26.01.2022	ЦТП-211	1	18,0	<1,0	8,8	3,6	3,2	0,052	0,120	0,018					<0,002		0,0017		0	не обн.	0			
77		18 кв., 38г	1	18,0	<1,0	8,7	3,5	3,1	0,045	0,130	0,015					<0,002		0,0017		0	не обн.	0			
78		ЦТП-171	1	17,0	<1,0																0	не обн.	0		
79		ЦТП-192	2	17,0	<1,0																0	не обн.	0		
80	20 кв., б-р Рабинович		к. 21а	18,0	<1,0																				
81		ЦТП-161	1	18,0	<1,0																				
82	27.01.2022	ЦТП-141	1	18,0	<1,0																				
83		ЦТП-152	2	18,0	<1,0																				
84		ЦТП-112	1	19,0	1,2																				
85		ЦТП-41	2	18,0	<1,0																				
86	28.01.2022	ЦТП-62	1	19,0	<1,0																				
87		ЦТП-121	1	18,0	<1,0																				
88		ЦТП-172	1	17,0	<1,0																				
89		ЦТП-21	1	17,0	<1,0																				
90		ЦТП-32	1	17,0	<1,0																				
91		ЦТП-51	1	17,0	<1,0																				
92		ЦТП-111	1	17,0	<1,0																				
93		ЦТП-101	1	17,0	<1,0																				
94	31.01.2022	ЦТП-111	2	17,0	<1,0																				
95		ЦТП-142	1	17,0	<1,0																				
96		ЦТП-172	1	18,0	<1,0																0	не обн.	0		
97		ЦТП-191	1	17,0	<1,0																				
98	20 кв., б-р Рабинович		к. 21а	17,0	<1,0																0	не обн.	0		
99		ЦТП-33	1	17,0	<1,0																				
100		ЦТП-94	1	17,0	<1,0																0	не обн.	0		

№ п/п	Дата	Точка отбора	запах	цвети **	мутность	водородный	перманг	кремний	алюмин	железо	марганец	никель	цинк	кадмий	свинец	медь	Сумма	сероводород од	хром общ.	ОМЧ	ОКБ	E. coli	клостр.	легион.
-------	------	--------------	-------	----------	----------	------------	---------	---------	--------	--------	----------	--------	------	--------	--------	------	-------	----------------	-----------	-----	-----	---------	---------	---------



ОБОСНОВЫВАЮЩИЕ МАТЕРИАЛЫ К СХЕМЕ ТЕПЛОСНАБЖЕНИЯ ГОРОДСКОГО ОКРУГА ТОЛЬЯТТИ ДО 2038 ГОДА (АКТУАЛИЗАЦИЯ НА 2023 ГОД). ГЛАВА 9. ПРЕДЛОЖЕНИЯ ПО ПЕРЕВОДУ ОТКРЫТЫХ СИСТЕМ ТЕПЛОСНАБЖЕНИЯ (ГОРЯЧЕГО ВОДОСНАБЖЕНИЯ), ОТДЕЛЬНЫХ УЧАСТКОВ ТАКИХ СИСТЕМ НА ЗАКРЫТЫЕ СИСТЕМЫ ГОРЯЧЕГО ВОДОСНАБЖЕНИЯ

		Норматив СанПиН 1.2.3685-21	60°С		в пределах 6,0-9,0	5,0	20	0,2	0,3	0,1	0,02	5,0	0,001	0,01	1,0	0,05	0,05	не более 50	отсут.	отсут.	отсут.	не более 100	
			ед. измерения	балл																			ЕМФ
46	11.02.2022	ЦТП-52	1	17,0	<1,0																		
47		ЦТП-94	2	17,0	<1,0																		
48		ЦТП-62	1	17,0	<1,0																		
49		ЦТП-121	1	17,0	<1,0																		
50		ЦТП-171	2	17,0	<1,0																		
51		ЦТП-212	1	17,0	<1,0																		
52	14.02.2022	ЦТП-11	1	16,0	<1,0													1	не обн.	0			
53		ЦТП-21	1	15,0	<1,0													0	не обн.	0			
54		ЦТП-32	1	15,0	<1,0													0	не обн.	0			
55		ЦТП-52	2	15,0	<1,0													0	не обн.	0			
56		ЦТП-62	1	15,0	<1,0													0	не обн.	0			
57		ЦТП-94	1	15,0	<1,0													0	не обн.	0			
58	15.02.2022	ЦТП-31	1	17,0	<1,0						<0,001	0,0061	<0,0002	<0,0002	0,00073		0,0017	0	не обн.	0			
59		ЦТП-81	1	16,0	<1,0						<0,001	0,0045	<0,0002	0,00025	0,00082		0,0016	0	не обн.	0			
60		ЦТП-92	1	17,0	1,0						<0,001	0,0034	<0,0002	<0,0002	<0,0006		0,0016	0	не обн.	0			
61		ЦТП-102	2	17,0	<1,0													1	не обн.	0			
62		ЦТП-111	1	16,0	<1,0													0	не обн.	0			
63		ЦТП-212	1	16,0	<1,0													0	не обн.	0			
64	16.02.2022	ЦТП-171	1	16,0	<1,0													0	не обн.	0			
65		ЦТП-211	2	16,0	<1,0						<0,001	0,0084	<0,0002	<0,0002	0,001		0,0016	0	не обн.	0			
66		18 кв., 38г	1	16,0	<1,0						<0,001	0,0220	<0,0002	<0,0002	0,0015		0,0017	0	не обн.	0			
67		20 кв., б-р Рабинович	д. 2а	16,0	<1,0													0	не обн.	0			
68		ЦТП-192	1	16,0	<1,0													0	не обн.	0			
69		ЦТП-161	1	17,0	<1,0													0	не обн.	0			
70	17.02.2022	ЦТП-141	1	18,0	<1,0													0	не обн.	0			
71		ЦТП-121	1	17,0	<1,0													0	не обн.	0			
72	18.02.2022	ЦТП-41	2	17,0	<1,0													0	не обн.	0			
73		ЦТП-112	1	17,0	<1,0													0	не обн.	0			
74		ЦТП-131	1	17,0	<1,0													0	не обн.	0			
75		ЦТП-142	1	17,0	<1,0													0	не обн.	0			
76		ЦТП-152	1	17,0	<1,0													0	не обн.	0			
77		ЦТП-172	1	17,0	<1,0													0	не обн.	0			
78	21.02.2022	ЦТП-31	1	16,0	<1,0	8,9	4,0	2,80	0,045	0,140	0,012						<0,002	1	не обн.	0			
79		ЦТП-81	2	16,0	<1,0	8,8	4,1	2,70	<0,04	0,120	0,011						<0,002	0	не обн.	0			
80		ЦТП-92	1	17,0	<1,0	9,0	4,0	2,70	0,042	0,110	<0,010						<0,002	0	не обн.	0			
81		ЦТП-101	2	16,0	<1,0													1	не обн.	0			
82		ЦТП-51	1	16,0	<1,0													0	не обн.	0			
83		ЦТП-62	1	16,0	<1,0													0	не обн.	0			
84	22.02.2022	ЦТП-33	1	17,0	<1,0													0	не обн.	0			
85		ЦТП-191	1	17,0	<1,0													0	не обн.	0			
86		ЦТП-212	2	17,0	<1,0													0	не обн.	0			
87		ЦТП-71	1	16,0	<1,0													0	не обн.	0			
88		ЦТП-151	1	17,0	<1,0													0	не обн.	0			
89		ЦТП-11	1	17,0	<1,0													0	не обн.	0			
90	24.02.2022	ЦТП-211	1	16,0	1,1	8,9	3,8	2,80	0,052	<0,10	<0,010						<0,002	0	не обн.	0			
91		18 кв., 38г	1	15,0	<1,0	8,8	3,8	2,90	<0,04	0,100	0,012						<0,002	<0,002	1	не обн.	0		
92		ЦТП-33	1	16,0	<1,0													0	не обн.	0			
93		ЦТП-121	1															0	не обн.	0			
94		ЦТП-151	1															0	не обн.	0			
95	25.02.2022	ЦТП-21	2	17,0	1,0													0	не обн.	0			
96		ЦТП-32	1	16,0	<1,0													0	не обн.	0			
97		ЦТП-102	1	16,0	<1,0													0	не обн.	0			
98	28.02.2022	ЦТП-52	1															0	не обн.	0			
99		ЦТП-71	1															1	не обн.	0			
100		ЦТП-112	1															2	не обн.	0			
101		20 кв., б-р Рабинович	1	16,0	<1,0													0	не обн.	0			
102		ЦТП-21	1															0	не обн.	0			
103		ЦТП-41	1	17,0	<1,0													0	не обн.	0			



**ОБОСНОВЫВАЮЩИЕ МАТЕРИАЛЫ К СХЕМЕ ТЕПЛОСНАБЖЕНИЯ ГОРОДСКОГО ОКРУГА ТОЛЬЯТТИ ДО 2038 ГОДА (АКТУАЛИЗАЦИЯ НА 2023 ГОД). ГЛАВА 9. ПРЕДЛОЖЕНИЯ ПО ПЕРЕВОДУ ОТКРЫТЫХ СИСТЕМ ТЕПЛОСНАБЖЕНИЯ (ГОРЯЧЕГО ВОДОСНАБЖЕНИЯ), ОТДЕЛЬНЫХ УЧАСТКОВ ТАКИХ СИСТЕМ НА ЗАКРЫТЫЕ СИСТЕМЫ ГОРЯЧЕГО ВОДОСНАБЖЕНИЯ**

№ п/п	Дата	Точка отбора	запах (интенсивность), 60°С	цвети **	мутность (формазин)	водородный показатель (рН) **	перманганатная окисляемость	кремний	алюмин	железо	марганец	никель	цинк	кадмий	свинец	медь	Сумма H2S, HS-, S2-*	сероводород	хром общ.	ОМЧ	ОКБ	Е. сой	клостр.	легионел	энтерок
		Норматив СанПиН 1.2.3685-21	2	20	2,6	в пределах 6,0-9,0	5,0	20	0,2	0,3	0,1	0,02	5,0	0,001	0,01	1,0		0,05	0,05	не более 50	отсут.	отсут.	отсут.	не более 100	отсут.
		ед. измерения		балл	ЕМФ	ед. рН	мг-экв/л	мг/дм <sup>3</sup>	мг/дм <sup>3</sup>	мг/дм <sup>3</sup>	мг/дм <sup>3</sup>	мг/дм <sup>3</sup>	мг/дм <sup>3</sup>	мг/дм <sup>3</sup>	мг/дм <sup>3</sup>	мг/дм <sup>3</sup>	мг/дм <sup>3</sup>	мг/дм <sup>3</sup>	мг/дм <sup>3</sup>	КОЕ/1 мл	КОЕ/100	КОЕ/100	КОЕ/20	КОЕ в 1	КОЕ в 100 мл
1	01.03.2022		ЦТП-31	1	16,0	<1,0														1	не обн.	0	0		
2			ЦТП-71	1	16,0	<1,0															1	не обн.	0	0	
3			ЦТП-81	1	16,0	<1,0															1	не обн.	0	0	
4			ЦТП-92	1	16,0	<1,0															0	не обн.	0	0	
5			ЦТП-102	2	16,0	<1,0															0	не обн.	0	0	
6	02.03.2022		ЦТП-161	2	16,0	<1,0															0	не обн.	0	0	
7		17а кв., ул. 40 лет Поб	едм2, 17	15,0	<1,0																2	не обн.	0	0	
8		18 кв., 38г	1	15,0	<1,0																0	не обн.	0	0	
9			ЦТП-211	1	16,0	<1,0															0	не обн.	0	0	
10		20 кв., б-р Рябиновы	В, 21а	17,0	<1,0																0	не обн.	0	0	
11	03.03.2022		ЦТП-131	1	19,0	<1,0															0	не обн.	0	0	
12			ЦТП-141	1	17,0	<1,0															0	не обн.	0	0	
13			ЦТП-151	1	17,0	<1,0															0	не обн.	0	0	
14			ЦТП-111	2	17,0	<1,0															1	не обн.	0	0	
15			ЦТП-121	1	17,0	<1,0															0	не обн.	0	0	
16	04.03.2022		ЦТП-171	2	17,0	<1,0															0	не обн.	0	0	
17			ЦТП-191	1	16,0	<1,0															0	не обн.	0	0	
18			ЦТП-101	1	17,0	<1,0															0	не обн.	0	0	
19			ЦТП-41	1	16,0	<1,0															0	не обн.	0	0	
20	05.03.2022		ЦТП-191	1	17,0	<1,0	9,0														0	не обн.	0	0	
21	09.03.2022		ЦТП-161	1	17,0	<1,0															1	не обн.	0	0	
22			ЦТП-172	2	18,0	<1,0															0	не обн.	0	0	
23		18 кв., 38г	1	17,0	<1,0	9,0	3,6														0	не обн.	0	0	
24			ЦТП-211	2	18,0	<1,0	9,0	3,7													1	не обн.	0	0	
25			ЦТП-192	2	17,0	<1,0															0	не обн.	0	0	
26		20 кв., б-р Рябиновы	В, 21а	18,0	<1,0																0	не обн.	0	0	
27	10.03.2022		ЦТП-31	1	17,0	<1,0	8,9	3,7																	
28			ЦТП-81	2	17,0	<1,0	9,0	3,6																	
29			ЦТП-92	2	17,0	<1,0	9,0	3,7																	
30			ЦТП-142	1	17,0	<1,0															0	не обн.	0	0	
31	11.03.2022		ЦТП-62	2	18,0	<1,0																			
32			ЦТП-94	2	18,0	<1,0																			
33			ЦТП-11	1	17,0	<1,0																			
34			ЦТП-212	1	18,0	<1,0																			
35			ЦТП-142	1	18,0	<1,0																			
36			ЦТП-51	1	17,0	<1,0																			
37	14.03.2022		ЦТП-11	2	18,0	<1,0															0	не обн.	0	0	
38			ЦТП-21	2	18,0	<1,0															0	не обн.	0	0	
39			ЦТП-32	1	17,0	<1,0															0	не обн.	0	0	
40			ЦТП-52	1	17,0	<1,0															1	не обн.	0	0	
41			ЦТП-62	1	17,0	<1,0															1	не обн.	0	0	
42			ЦТП-41	1	17,0	<1,0																			
43	15.03.2022		ЦТП-31	1	18,0	<1,0															0,00098	0	не обн.	0	не обн.
44			ЦТП-81	2	18,0	<1,0															0,0011	1	не обн.	0	не обн.
45			ЦТП-92	2	18,0	<1,0															0,0010	0	не обн.	0	не обн.
46			ЦТП-211	1	18,0	<1,0															0,0010				не обн.
47		18 кв., 38г	1	17,0	<1,0																0,0011				не обн.
48			ЦТП-112	1	18,0	<1,0																			не обн.
49			ЦТП-101	1	18,0	<1,0																			не обн.
50	16.03.2022		ЦТП-94	2	19,0	1,1															0	не обн.	0	0	не обн.
51		31 кв., ул. Юбилейн	вя, 21г		18,0	<1,0															0	не обн.	0	0	
52		32 кв., ул. Революцио			19,0	<1,0															1	не обн.	0	0	
53			ЦТП-152	1	18,0	<1,0															0	не обн.	0	0	
54			ЦТП-211																		0	не обн.	0	0	

**ОБОСНОВЫВАЮЩИЕ МАТЕРИАЛЫ К СХЕМЕ ТЕПЛОСНАБЖЕНИЯ ГОРОДСКОГО ОКРУГА ТОЛЬЯТТИ ДО 2038 ГОДА (АКТУАЛИЗАЦИЯ НА 2023 ГОД). ГЛАВА 9. ПРЕДЛОЖЕНИЯ ПО ПЕРЕВОДУ ОТКРЫТЫХ СИСТЕМ ТЕПЛОСНАБЖЕНИЯ (ГОРЯЧЕГО ВОДОСНАБЖЕНИЯ), ОТДЕЛЬНЫХ УЧАСТКОВ ТАКИХ СИСТЕМ НА ЗАКРЫТЫЕ СИСТЕМЫ ГОРЯЧЕГО ВОДОСНАБЖЕНИЯ**

№ п/п	Дата	Точка отбора	запах (интенсивность, 60°С)	цвети **	мутность (формазин)	водородный показатель (рН) **	перманганатная окисляемость	кремний	алюмин	железо	марганец	никель	цинк	кадмий	свинец	медь	Сумма H2S, HS-, S2-*	сероводород	хром общ.	ОМЧ	ОКБ	Е. сой	костр.	легинел	интерок
		Норматив СанПиН 1.2.3685-21	2	20	2,6	в пределах 6,0-9,0	5,0	20	0,2	0,3	0,1	0,02	5,0	0,001	0,01	1,0		0,05	0,05	не более 50	отсут.	отсут.	отсут.	не более 100	отсут.
		ед. измерения		балл	ЕМФ	ед. рН	мг-экв/л	мг/дл	мг/дм³	мг/дм³	мг/дм³	мг/дм³	мг/дм³	мг/дм³	мг/дм³	мг/дм³	мг/дм³	мг/дм³	мг/дм³	КОЕ/1 мл	КОЕ/100	КОЕ/100	КОЕ/20	КОЕ в 1	КОЕ в 100 мл
55	17.03.2022	ЦТП-152	1	19,0	1,3															0	не обн.	0			
56		ЦТП-41	1	18,0	<1,0															0	не обн.	0			
57		ЦТП-121	1	18,0	1,0															1	не обн.	0			
58		ЦТП-131	1	19,0	<1,0															0	не обн.	0			
59	21.03.2022	ЦТП-31	1	18,0	<1,0	8,9	4,0	2,4	0,052	0,100	0,014	<0,001	0,00210	<0,0002	<0,0002	0,00100	<0,002			0	не обн.	0			
60		ЦТП-81	1	17,0	<1,0	8,9	3,9	2,3	0,056	0,100	0,011	<0,001	0,00200	<0,0002	<0,0002	0,00076	<0,002			0	не обн.	0			
61		ЦТП-92	1	17,0	<1,0	8,9	3,8	2,3	0,070	0,100	0,013	<0,001	0,00410	<0,0002	<0,0002	0,00084	<0,002			0	не обн.	0			
62		ЦТП-211	1	17,0	<1,0	8,9	3,8	2,4	0,064	0,110	0,015	<0,001	0,00088	<0,0002	<0,0002	0,00064	<0,002			0	не обн.	0			
63		18 кв., 38г	1	17,0	<1,0	8,7	3,9	2,3	0,059	<0,10	0,014	<0,001	0,00650	<0,0002	<0,0002	0,00087	<0,002			0	не обн.	0			
64	22.03.2022	ЦТП-11	1	17,0	<1,0															0	не обн.	0			
65		ЦТП-21	2	17,0	1,0															1	не обн.	0			
66		ЦТП-33	1	17,0	<1,0															0	не обн.	0			
67		ЦТП-51	1	17,0	<1,0															0	не обн.	0			
68	23.03.2022	ЦТП-171	1	17,0	<1,0															0	не обн.	0			
69		18 кв., 38г	1	17,0	<1,0															2	не обн.	0			
70		ЦТП-211	2	17,0	<1,0																				
71		ЦТП-191	1	17,0	<1,0															0	не обн.	0			
72	24.03.2022	ЦТП-71	1	17,0	<1,0															0	не обн.	0			
73		ЦТП-102	1	18,0	<1,0															0	не обн.	0			
74	25.03.2022	ЦТП-141	1	18,0	<1,0																				
75		ЦТП-151	1	18,0	1,2																				
76		ЦТП-111	1	17,0	1,1																				
77	28.03.2022	ЦТП-32	1	18,0	<1,0															0	не обн.	0			
78		ЦТП-52	1	18,0	<1,0															1	не обн.	0			
79		ЦТП-212	1	18,0	<1,0															0	не обн.	0			
80	29.03.2022	ЦТП-71	1	18,0	<1,0															0	не обн.	0			
81		ЦТП-33	1	18,0	<1,0															1	не обн.	0			
82		ЦТП-102	1	17,0	<1,0															0	не обн.	0			
83		ЦТП-112																		0	не обн.	0			
84	30.03.2022	ЦТП-62																							
85		ЦТП-172	1	17,0	<1,0																				
86		ЦТП-192	1	18,0	<1,0																				
87		ЦТП-142	1	18,0	<1,0																				
88	31.03.2022	ЦТП-161	1	17,0	<1,0																				
89		20 кв., 6-р Рябтовский, 2а	1	17,0	<1,0																				
90		ЦТП-94	1	18,0	<1,0																				
91		ЦТП-151	1	18,0	<1,0																				

**ОБОСНОВЫВАЮЩИЕ МАТЕРИАЛЫ К СХЕМЕ ТЕПЛОСНАБЖЕНИЯ ГОРОДСКОГО ОКРУГА ТОЛЬЯТТИ ДО 2038 ГОДА (АКТУАЛИЗАЦИЯ НА 2023 ГОД). ГЛАВА 9. ПРЕДЛОЖЕНИЯ ПО ПЕРЕВОДУ ОТКРЫТЫХ СИСТЕМ ТЕПЛОСНАБЖЕНИЯ (ГОРЯЧЕГО ВОДОСНАБЖЕНИЯ), ОТДЕЛЬНЫХ УЧАСТКОВ ТАКИХ СИСТЕМ НА ЗАКРЫТЫЕ СИСТЕМЫ ГОРЯЧЕГО ВОДОСНАБЖЕНИЯ**

№ п/п	Дата	Точка отбора	запах (интенсивность), 60°С	цвет **	мутность (формазин)	водородный показатель (рН) **	перманганатная окисляемость	кремний	алюмин	железо	марганец	никель	цинк	кадмий	свинец	медь	Сумма H2S, HS-, S2-*	сероводород	хром общ.	ОМЧ	ОКБ	E. coli	клостр.	легионел	энтерок	
		Норматив СанПиН 1.2.3685-21	2	20	2,6	в пределах 6,0-9,0	5,0	20	0,2	0,3	0,1	0,02	5,0	0,001	0,01	1,0		0,05	0,05	не более 50	отсут.	отсут.	отсут.	не более 100	отсут.	
		ед. измерения		балл	ЕМФ	ед. рН	мг-экв/л	мг/дм³	мг/дм³	мг/дм³	мг/дм³	мг/дм³	мг/дм³	мг/дм³	мг/дм³	мг/дм³	мг/дм³	мг/дм³	мг/дм³	КОЕ/л мл	КОЕ/100	КОЕ/100	КОЕ/20	КОЕ в 1	КОЕ в 100 мл	
1	04.04.2022	ППП-11	1	19,0	<1,0															1	не обн.	0				
2		ППП-21	1	18,0	<1,0																0	не обн.	0			
3		ППП-32	1	18,0	<1,0																0	не обн.	0			
4		ППП-51	1	18,0	<1,0																0	не обн.	0			
5		ППП-62	1	18,0	<1,0																0	не обн.	0			
6	05.04.2022	ППП-31	1	17,0	<1,0																1	не обн.	0	0		не обн.
7		ППП-81	1	17,0	<1,0																1	не обн.	0	0		не обн.
8		ППП-92	1	17,0	<1,0																0	не обн.	0	0		не обн.
9		ППП-71	1	17,0	<1,0																1	не обн.	0			не обн.
10		ППП-101	1	17,0	<1,0																0	не обн.	0			не обн.
11		ППП-111																								не обн.
12		ППП-52																								не обн.
13	06.04.2022	ППП-161	1	17,0	<1,0																1	не обн.	0			
14		ППП-171	1	17,0	<1,0																0	не обн.	0			
15		18 кв., 38г	1	17,0	<1,0																1	не обн.	0			
16		ППП-191	1	17,0	<1,0																0	не обн.	0			
17		ППП-211	1	17,0	<1,0																1	не обн.	0			
18	07.04.2022	ППП-131	1	18,0	1,5																0	не обн.	0			
19		ППП-141																			1	не обн.	0			
20		ППП-151																			0	не обн.	0			
21	08.04.2022	ППП-33	1	18,0	<1,0																					
22		ППП-41	1	19,0	<1,0																					
23		ППП-111	1	18,0	1,0																					
24		ППП-121	1	18,0	<1,0																					
25	20 кв	г. Б-р Рабинович	н. 21а	18,0	<1,0																					
26	11.04.2022	ППП-11	1	19,0	<1,0																1	не обн.	0			
27		ППП-52	1	19,0	1,1																1	не обн.	0			
28	31 кв	г. ул. Юбилейн	кв. 21г	18,0	<1,0																1	не обн.	0			
29	32 кв.,	ул. Революцио		19,0	<1,0																1	не обн.	0			
30		ППП-94	1	18,0	<1,0																0	не обн.	0			
31	12.04.2022	ППП-31	1	17,0	<1,0	9,0	4,0					<0,001	0,0035	<0,0002	<0,0002	0,0011										
32		ППП-81	1	17,0	<1,0	9,0	3,9					<0,001	0,0014	<0,0002	<0,0002	0,0010					1	не обн.	0			
33		ППП-92	1	17,0	<1,0	9,0	4,0					<0,001	0,0040	<0,0002	<0,0002	0,0010					1	не обн.	0			
34		ППП-102	1	17,0	<1,0																0	не обн.	0			
35		ППП-112	1	17,0	<1,0																1	не обн.	0			
36		ППП-212	1	18,0	<1,0																0	не обн.	0			
37	13.04.2022	ППП-172	1	18,0	<1,0																0	не обн.	0			
38		18 кв., 38г	1	18,0	<1,0	9,0	3,8					<0,001	0,015	<0,0002	<0,0002	0,0012					0	не обн.	0	0		
39		ППП-192	1	18,0	<1,0																0	не обн.	0			
40		ППП-211	1	18,0	<1,0	9,0	3,7					<0,001	0,0027	<0,0002	<0,0002	0,0010					0	не обн.	0	0		
41	17а кв.,	ул. 40 лет Поб	ельн. 17	18,0	<1,0																0	не обн.	0			
42	14.04.2022	ППП-152	1	17,0	<1,0																0	не обн.	0			
43		ППП-121																			0	не обн.	0			
44		ППП-151																			0	не обн.	0			
45		ППП-142																			0	не обн.	0			
46		ППП-33																			0	не обн.	0			
47	15.04.2022	ППП-62	1	18,0	<1,0																					
48		ППП-141	1	17,0	<1,0																					
49		ППП-151	1	17,0	<1,0																					
50		ППП-101	1	17,0	<1,0																					
51		ППП-71	1	17,0	<1,0																					
52	18.04.2022	ППП-11	1	16,0	<1,0																0	не обн.	0			
53		ППП-21	1	17,0	<1,0																1	не обн.	0			
54		ППП-32	1	16,0	<1,0																0	не обн.	0			
55		ППП-51	1	16,0	<1,0																0	не обн.	0			
56		ППП-62																			0	не обн.	0			
57		ППП-41	1	16,0	<1,0																1	не обн.	0			
58	19.04.2022	ППП-31	1	17,0	<1,0																0,0011	0	не обн.	0		
59		ППП-81	1	16,0	<1,0																0,0011	0	не обн.	0		
60		ППП-92	1	15,0	<1,0																0,0011	1	не обн.	0		

**ОБОСНОВЫВАЮЩИЕ МАТЕРИАЛЫ К СХЕМЕ ТЕПЛОСНАБЖЕНИЯ ГОРОДСКОГО ОКРУГА ТОЛЬЯТТИ ДО 2038 ГОДА (АКТУАЛИЗАЦИЯ НА 2023 ГОД). ГЛАВА 9. ПРЕДЛОЖЕНИЯ ПО ПЕРЕВОДУ ОТКРЫТЫХ СИСТЕМ ТЕПЛОСНАБЖЕНИЯ (ГОРЯЧЕГО ВОДОСНАБЖЕНИЯ), ОТДЕЛЬНЫХ УЧАСТКОВ ТАКИХ СИСТЕМ НА ЗАКРЫТЫЕ СИСТЕМЫ ГОРЯЧЕГО ВОДОСНАБЖЕНИЯ**

№ п/п	Дата	Точка отбора	запах (интенсивность, 60°С)	цвет **	мутность (формазин)	водородный показатель (рН) **	перманганатная окисляемость	кремний	алюмин	железо	марганец	никель	цинк	кадмий	свинец	медь	Сумма H2S, HS-, S2-*	сероводород	хром общ.	ОМЧ	ОКБ	E. coli	клостр.	легионел	энтерок	
		Норматив СанПиН 1.2.3685-21	2	20	2,6	в пределах 6,0-9,0	5,0	20	0,2	0,3	0,1	0,02	5,0	0,001	0,01	1,0		0,05	0,05	не более 50	отсут.	отсут.	отсут.	не более 100	отсут.	
		ед. измерения		балл	ЕМФ	ед. рН	мг-экв/л	мг/дм³	мг/дм³	мг/дм³	мг/дм³	мг/дм³	мг/дм³	мг/дм³	мг/дм³	мг/дм³	мг/дм³	мг/дм³	мг/дм³	КОЕ/1 мл	КОЕ/100	КОЕ/100	КОЕ/20	КОЕ в 1	КОЕ в 100 мл	
61		ЦТП-71	1	15,0	<1,0															1	не обн.	0				
62		ЦТП-101	1	15,0	<1,0																1	не обн.	0			
63		ЦТП-111																			0	не обн.	0			
64	20.04.2022	ЦТП-161	1	16,0	<1,0																0	не обн.	0		не обн.	
65		ЦТП-171	1	16,0	1,0																1	не обн.	0		не обн.	
66		18 кв., 38г	1	17,0	<1,0														0,0012		0	не обн.	0		не обн.	
67		ЦТП-191	1	16,0	<1,0																0	не обн.	0		не обн.	
68		ЦТП-211	1	17,0	<1,0															0,0012					не обн.	
69	20 кв	б-р Рабинович, 2а																			0	не обн.	0		не обн.	
70		ЦТП-121																							не обн.	
71	21.04.2022	ЦТП-131	1	16,0	1,0																1	не обн.	0			
72	25.04.2022	ЦТП-52	1	17,0	<1,0																2	не обн.	0			
73		ЦТП-94	1	16,0	<1,0																0	не обн.	0			
74		ЦТП-102	1	17,0	<1,0																2	не обн.	0			
75		ЦТП-112	1	16,0	<1,0																0	не обн.	0			
76		ЦТП-142	1	16,0	<1,0																0	не обн.	0			
77	26.04.2022	ЦТП-31	1	17,0	<1,0	9,0	3,6	2,3	0,064	0,12	0,013															
78		ЦТП-81	1	18,0	<1,0	9,0	3,6	2,20	0,053	0,11	0,014															
79		ЦТП-92	1	17,0	<1,0	9,0	3,7	2,20	0,049	0,13	0,017															
80		ЦТП-192	1	17,0	<1,0																0	не обн.	0			
81		ЦТП-33	1	17,0	<1,0																0	не обн.	0			
82		ЦТП-111																			0	не обн.	0			
83		ЦТП-121																			1	не обн.	0			
84		ЦТП-141																			0	не обн.	0			
85	27.04.2022	ЦТП-152	1	18,0	<1,0																0	не обн.	0			
86		20 кв., б-р Рабинович, 2а	1	17,0	<1,0																0	не обн.	0			
87		18 кв., 38г	1	17,0	<1,0	9,0	3,8	2,10	0,050	0,13	0,012															
88		ЦТП-211	1	20,0	<1,0	8,9	3,8	2,20	0,06	0,12	0,013															
89		ЦТП-62	1	18,0	<1,0																1	не обн.	0			
90		ЦТП-141	1	18,0	<1,0																1	не обн.	0			
91	28.04.2022	ЦТП-172	1	17,0	<1,0																0	не обн.	0			
92		ЦТП-212	1	17,0	<1,0																0	не обн.	0			
93		ЦТП-131	1	18,0	<1,0	8,9															1	не обн.	0			
94		ЦТП-151	1	17,0	<1,0	8,9															0	не обн.	0			
95		ЦТП-121	1	17,0	<1,0																					
96		ЦТП-41																			1	не обн.	0			
97	29.04.2022	ЦТП-111	1	18,0	<1,0																					

**ОБОСНОВЫВАЮЩИЕ МАТЕРИАЛЫ К СХЕМЕ ТЕПЛОСНАБЖЕНИЯ ГОРОДСКОГО ОКРУГА ТОЛЬЯТТИ ДО 2038 ГОДА (АКТУАЛИЗАЦИЯ НА 2023 ГОД). ГЛАВА 9. ПРЕДЛОЖЕНИЯ ПО ПЕРЕВОДУ ОТКРЫТЫХ СИСТЕМ ТЕПЛОСНАБЖЕНИЯ (ГОРЯЧЕГО ВОДОСНАБЖЕНИЯ), ОТДЕЛЬНЫХ УЧАСТКОВ ТАКИХ СИСТЕМ НА ЗАКРЫТЫЕ СИСТЕМЫ ГОРЯЧЕГО ВОДОСНАБЖЕНИЯ**

№ п/п	Дата	Точка отбора	запах (интенсивность, балл) **	цвет **	мутность (формазин) **	водородный показатель (рН) **	перманганатная окисляемость	кремний	алюмин	железо	марганец	никель	цинк	кадмий	свинец	медь	Сумма H2S, HS-, S2-*	сероводород	хром общ.	ОМЧ	ОКБ	Е. сой	костр.	легонел	интерок
		Норматив СанПиН 1.2.3685-21	2	20	2,6	в пределах 6,0-9,0	5,0	20	0,2	0,3	0,1	0,02	5,0	0,001	0,01	1,0		0,05	0,05	не более 50	отсут.	отсут.	отсут.	не более 100	отсут.
		ед. измерения	балл	ЕМФ	ед. рН	мг-экв/л	мг/дл	мг/дм <sup>3</sup>	мг/дм <sup>3</sup>	мг/дм <sup>3</sup>	мг/дм <sup>3</sup>	мг/дм <sup>3</sup>	мг/дм <sup>3</sup>	мг/дм <sup>3</sup>	мг/дм <sup>3</sup>	мг/дм <sup>3</sup>	мг/дм <sup>3</sup>	мг/дм <sup>3</sup>	мг/дм <sup>3</sup>	КОЕ/1 мл	КОЕ/100	КОЕ/100	КОЕ/20	КОЕ в 1	КОЕ в 100 мл
1	02.05.2022	ЦТП-11	1	18,0	<1,0															1	не обн.	0			
2		ЦТП-21	1	18,0	<1,0																0	не обн.	0		
3		ЦТП-32	1	18,0	<1,0																0	не обн.	0		
4		ЦТП-51	1	18,0	<1,0																0	не обн.	0		
5		ЦТП-62	1	18,0	1,1																1	не обн.	0		
6	03.05.2022	ЦТП-31	1	18,0	<1,0	8,8	3,4														0	не обн.	0		
7		ЦТП-81	1	17,0	<1,0	8,7	3,5														0	не обн.	0		
8		ЦТП-92	1	17,0	<1,0	8,8	3,8														1	не обн.	0		
9		ЦТП-71	1	17,0	<1,0																1	не обн.	0		
10		ЦТП-101	1	17,0	<1,0																0	не обн.	0		
11	04.05.2022	ЦТП-161	1	16,0	<1,0																0	не обн.	0		
12		ЦТП-171	1	16,0	<1,0																1	не обн.	0		
13		18 кв., 38г	1	16,0	<1,0	8,6	3,9														1	не обн.	0		
14		ЦТП-191	1	17,0	<1,0																0	не обн.	0		
15		ЦТП-211	1	17,0	<1,0	8,9	3,9														1	не обн.	0		
16	05.05.2022	ЦТП-131	1	18,0	<1,0																0	не обн.	0		
17		ЦТП-141	1	17,0	<1,0																0	не обн.	0		
18		ЦТП-151	1	17,0	<1,0																1	не обн.	0		
19		ЦТП-111	1	17,0	<1,0																1	не обн.	0		
20		ЦТП-41	1	17,0	<1,0																1	не обн.	0		
21		ЦТП-121	1	17,0	<1,0																1	не обн.	0		
22	06.05.2022	31 кв., ул. Юбилейн	ая, 21г	17,0	<1,0																0	не обн.	0		
23	32 кв., ул. Революцион	ная, 11	17,0	<1,0																	0	не обн.	0		
24		ЦТП-33	1	17,0	<1,0																0	не обн.	0		
25		ЦТП-94	1	17,0	1,1																0	не обн.	0		
26	17а кв., ул. 40 лет Поб	еды, 17	16,0	1,0																	0	не обн.	0		
27		ЦТП-212	1	18,0	<1,0																				
28		ЦТП-52	1	17,0	1,1																				
29	10.05.2022	ЦТП-31	1	16,0	1,1	8,6	3,5														0,00094	0	не обн.	0	0
30		ЦТП-81	1	17,0	<1,0	8,7	3,7														0,00090	1	не обн.	0	0
31		ЦТП-92	1	16,0	<1,0	8,7	3,5														0,00089	0	не обн.	0	0
32		18 кв., 38г	1	16,0	<1,0	8,7	3,5														0,00082	0	не обн.	0	0
33		ЦТП-211	1	16,0	<1,0	8,8	3,6														0,00087	0	не обн.	0	0
34		ЦТП-112	1	16,0	<1,0																0	не обн.	0		
35		ЦТП-142	1	16,0	<1,0																				
36	11.05.2022	ЦТП-172	1	14,0	<1,0																0	не обн.	0		
37		ЦТП-192	1	14,0	<1,0																1	не обн.	0		
38		ЦТП-152	1	14,0	1,40																2	не обн.	0		
39	20 кв., б-р Рябиновы	я, 21а	14,0	1,00																	0	не обн.	0		
40		ЦТП-102	1	14,0	1,10																0	не обн.	0		
41	17.05.2022	ЦТП-31	1	12,0	1,00																				
42		ЦТП-81	1	14,0	1,90																				
43		ЦТП-92	1	12,0	1,80																				
44		ЦТП-71	1	12,0	1,20																1	не обн.	0		
45		ЦТП-101	1	12,0	1,30																1	не обн.	0		
46		ЦТП-111	1	12,0	1,10																0	не обн.	0		
47		ЦТП-172	1	13,0	1,30																0	не обн.	0		
48	18.05.2022	ЦТП-161	1	12,0	<1,0																1	не обн.	0		
49		18 кв., 38г	1	13,0	<1,0																2	не обн.	0	0	
50		ЦТП-191	1	13,0	1,60																0	не обн.	0		
51		ЦТП-211	1	13,0	<1,0																1	не обн.	0	0	
52		ЦТП-33	1	13,0	<1,0																0	не обн.	0		
53		ЦТП-51	1	13,0	1,60																				
54	19.05.2022	ЦТП-131	1	14,0	1,30																0	не обн.	0		
55		ЦТП-142	1	14,0	<1,0																0	не обн.	0		
56		ЦТП-151	1	14,0	1,20																0	не обн.	0		
57		ЦТП-41	1	15,0	1,60																				
58		ЦТП-121	1	14,0	1,40																				

**ОБОСНОВЫВАЮЩИЕ МАТЕРИАЛЫ К СХЕМЕ ТЕПЛОСНАБЖЕНИЯ ГОРОДСКОГО ОКРУГА ТОЛЬЯТТИ ДО 2038 ГОДА (АКТУАЛИЗАЦИЯ НА 2023 ГОД). ГЛАВА 9. ПРЕДЛОЖЕНИЯ ПО ПЕРЕВОДУ ОТКРЫТЫХ СИСТЕМ ТЕПЛОСНАБЖЕНИЯ (ГОРЯЧЕГО ВОДОСНАБЖЕНИЯ), ОТДЕЛЬНЫХ УЧАСТКОВ ТАКИХ СИСТЕМ НА ЗАКРЫТЫЕ СИСТЕМЫ ГОРЯЧЕГО ВОДОСНАБЖЕНИЯ**

№ п/п	Дата	Точка отбора	запах (интенсивность), 60°С	цвети **	мутность (формазин)	водородный показатель (рН) **	перманганатная окисляемость	кремний	алюмин	железо	марганец	никель	цинк	кадмий	свинец	медь	Сумма H2S, HS-, S2-*	сероводород	хром общ.	ОМЧ	ОКБ	Е. сой	костр.	легионел	нитрок	
		Норматив СанПиН 1.2.3685-21	2	20	2,6	в пределах 6,0-9,0	5,0	20	0,2	0,3	0,1	0,02	5,0	0,001	0,01	1,0		0,05	0,05	не более 50	отсут.	отсут.	отсут.	не более 100	отсут.	
		ед. измерения		балл	ЕМФ	ед. рН	мг-экв/л	мг/дл	мг/дм <sup>3</sup>	мг/дм <sup>3</sup>	мг/дм <sup>3</sup>	мг/дм <sup>3</sup>	мг/дм <sup>3</sup>	мг/дм <sup>3</sup>	мг/дм <sup>3</sup>	мг/дм <sup>3</sup>	мг/дм <sup>3</sup>	мг/дм <sup>3</sup>	мг/дм <sup>3</sup>	КОЕ/1 мл	КОЕ/100	КОЕ/100	КОЕ/20	КОЕ в 1	КОЕ в 100 мл	
59	20.05.2022	ЦТП-11	1	14,0	1,10																					
60		ЦТП-94	1	14,0	<1,0																					
61		ЦТП-141	1	13,0	<1,0																					
62		ЦТП-152	1	14,0	1,10																					
63		ЦТП-171	1	13,0	1,10																					
64		ЦТП-192	1	13,0	<1,0																					
65		ЦТП-212	1	13,0	1,50																					
66	23.05.2022	ЦТП-21	1	13,0	1,00															0	не обн.	0				
67		ЦТП-32	1	16,0	<1,0															1	не обн.	0				
68		ЦТП-52	1	14,0	<1,0															0	не обн.	0				
69		ЦТП-62	1	13,0	<1,0																					
70		ЦТП-212	1	13,0	<1,0															0	не обн.	0				
71		ЦТП-94	1	14,0	<1,0															0	не обн.	0				
72	20 кв., б-р Рябиновы	В, 21а	1	15,0	<1,0																					
73	24.05.2022	ЦТП-31	1	14,0	1,10	8,6	3,1	2,80	0,069	<0,10	<0,010	<0,001	0,0062	<0,0002	<0,0002	0,00170	<0,002			0	не обн.	0				
74		ЦТП-81	1	14,0	<1,0	8,6	3,1	2,70	0,062	0,110	0,012	<0,001	0,0047	<0,0002	<0,0002	0,00230	<0,002			0	не обн.	0				
75		ЦТП-92	1	13,0	<1,0	8,6	3,1	2,70	0,075	<0,10	<0,010	<0,001	0,0049	<0,0002	<0,0002	0,00160	<0,002			1	не обн.	0				
76		ЦТП-102	1	14,0	<1,0																0	не обн.	0			
77		ЦТП-112	1	13,0	<1,0																0	не обн.	0			
78		ЦТП-41	1	14,0	<1,0																					
79		ЦТП-51	1	13,0	<1,0																					
80	25.05.2022	13 кв., 38г	1	14,0	1,10	8,6	3,1	2,80	<0,04	0,140	0,011	<0,001	0,0120	<0,0002	<0,0002	0,00210	<0,002	0,002							не обн.	
81		ЦТП-161	1	13,0	1,10																					не обн.
82		ЦТП-211	1	13,0	1,40	8,7	3,1	2,70	0,050	<0,10	0,013	<0,001	0,0044	<0,0002	<0,0002	0,00190	<0,002			0	не обн.	0			не обн.	
83	20 кв., б-р Рябиновы	В, 21а	1	13,0	<1,0																1	не обн.	0			не обн.
84		ЦТП-192	1	13,0	<1,0																0	не обн.	0			не обн.
85		ЦТП-171	1	14,0	<1,0																1	не обн.	0			не обн.
86		ЦТП-33	1	13,0	<1,0																0	не обн.	0			не обн.
87	26.05.2022	ЦТП-141	1	13,0	<1,0																1	не обн.	0			не обн.
88		ЦТП-152	1	13,0	<1,0																1	не обн.	0			не обн.
89		ЦТП-111	1	13,0	<1,0																					не обн.
90		ЦТП-41	1	14,0	<1,0																0	не обн.	0			не обн.
91		ЦТП-121	1	13,0	<1,0																1	не обн.	0			не обн.
92		ЦТП-11	1	13,0	<1,0																0	не обн.	0			не обн.
93		ЦТП-172	1	13,0	<1,0																0	не обн.	0			не обн.
94	27.05.2022	ЦТП-71	1	15,0	<1,0																					не обн.
95		ЦТП-131	1	15,0	<1,0																					не обн.
96		ЦТП-142	1	16,0	<1,0																					не обн.
97		ЦТП-191	1	15,0	<1,0																					не обн.
98	30.05.2022	ЦТП-51	1	16,0	<1,0																1	не обн.	0			не обн.
99		ЦТП-62	1	17,0	<1,0																0	не обн.	0			не обн.
100		ЦТП-101	1	16,0	1,0																0	не обн.	0			не обн.
101		ЦТП-142	1	16,0	<1,0																0	не обн.	0			не обн.
102		ЦТП-21	1	17,0	<1,0																0	не обн.	0			не обн.
103		ЦТП-32	1	17,0	<1,0																					не обн.
104		ЦТП-112	1	17,0	<1,0																					не обн.
105	31.05.2022	ЦТП-41	1	17,0	<1,0																					не обн.
106		ЦТП-52	1	18,0	<1,0																1	не обн.	0			не обн.
107		ЦТП-171	1	18,0	<1,0																0	не обн.	0			не обн.
108		ЦТП-212	1	18,0	<1,0																1	не обн.	0			не обн.
109		ЦТП-151	1	18,0	<1,0																0	не обн.	0			не обн.
110		ЦТП-94	1	18,0	<1,0																					не обн.
111		ЦТП-102	1	18,0	<1,0																					не обн.
112		ЦТП-121	1	18,0	<1,0																					не обн.

**ОБОСНОВЫВАЮЩИЕ МАТЕРИАЛЫ К СХЕМЕ ТЕПЛОСНАБЖЕНИЯ ГОРОДСКОГО ОКРУГА ТОЛЬЯТТИ ДО 2038 ГОДА (АКТУАЛИЗАЦИЯ НА 2023 ГОД). ГЛАВА 9. ПРЕДЛОЖЕНИЯ ПО ПЕРЕВОДУ ОТКРЫТЫХ СИСТЕМ ТЕПЛОСНАБЖЕНИЯ (ГОРЯЧЕГО ВОДОСНАБЖЕНИЯ), ОТДЕЛЬНЫХ УЧАСТКОВ ТАКИХ СИСТЕМ НА ЗАКРЫТЫЕ СИСТЕМЫ ГОРЯЧЕГО ВОДОСНАБЖЕНИЯ**

№ п/п	Дата	Точка отбора	запах (интенсивность, 60°С)	цвет **	мутность (формазин)	водородный показатель (рН) **	перманганатная окисляемость	кремний	алюмин	железо	марганец	никель	цинк	кадмий	свинец	медь	Сумма H2S, HS-, S2-*	сероводород	хром общ.	ОМЧ	ОКБ	E. coli	клостр.	легионел	интерок
		Норматив СанПиН 1.2.3685-21	2	20	2,6	в пределах 6,0-9,0	5,0	20	0,2	0,3	0,1	0,02	5,0	0,001	0,01	1,0		0,05	0,05	не более 50	отсут.	отсут.	отсут.	не более 100	отсут.
		ед. измерения		Балл	ЕМФ	ед. рН	мг-экв/л	мг/дм³	мг/дм³	мг/дм³	мг/дм³	мг/дм³	мг/дм³	мг/дм³	мг/дм³	мг/дм³	мг/дм³	мг/дм³	мг/дм³	КОЕ/л мл	КОЕ/100	КОЕ/100	КОЕ/20	КОЕ в 1	КОЕ в 100 мл
1	01.06.2022	20 кв., б-р Рябиновы	И. 21а	16,0	<1,0															0	не обл.	0			
2		ЦТП-161	И	16,0	1,9															0	не обл.	0			
3		ЦТП-171	И	17,0	<1,0															0	не обл.	0			
4		18 кв., 38г	И	17,0	1,6															0	не обл.	0			
5		ЦТП-191	И	17,0	<1,0															0	не обл.	0			
6		ЦТП-211	И	18,0	<1,0															0	не обл.	0			
7	02.06.2022	ЦТП-131	И	18,0	<1,0															0	не обл.	0			
8		ЦТП-141	И	18,0	<1,0															0	не обл.	0			
9		ЦТП-151	И	18,0	<1,0															0	не обл.	0			
10		ЦТП-111	И	18,0	<1,0															0	не обл.	0			
11		ЦТП-41	И	18,0	<1,0																				
12		ЦТП-121	И	17,0	<1,0																				
13	03.06.2022	ЦТП-94	И	18,0	<1,0																				
14		ЦТП-102	И	18,0	1,9																1	не обл.	0		
15		ЦТП-212	И	18,0	1,1																				
16		ЦТП-172	И	18,0	1,0																				
17	06.06.2022	ЦТП-11	И	20,0	<1,0															0	не обл.	0			
18		ЦТП-21	И	20,0	<1,0															1	не обл.	0			
19		ЦТП-32	И	20,0	2,0															1	не обл.	0			
20		ЦТП-51	И	20,0	<1,0															1	не обл.	0			
21		ЦТП-62	И	20,0	1,0															0	не обл.	0			
22		ЦТП-71	И	20,0	1,9															0	не обл.	0			
23	07.06.2022	18 кв., 38г																						не обл.	не обл.
24		ЦТП-31	И	20,0	<1,0															2	не обл.	0			не обл.
25		ЦТП-81	И	19,0	1,1															1	не обл.	0			не обл.
26		ЦТП-92	И	19,0	<1,0															0	не обл.	0			не обл.
27		ЦТП-101	И	19,0	<1,0															0	не обл.	0			не обл.
28	17а кв., ул. 40 лет Поб	елья 1, 17		19,0	1,2															1	не обл.	0			не обл.
29		ЦТП-211	И	19,0	<1,0																			не обл.	не обл.
30		ЦТП-131	И	19,0	<1,0																				не обл.
31	08.06.2022	ЦТП-172	И	20,0	<1,0															1	не обл.	0			не обл.
32		ЦТП-192	И	19,0	<1,0															0	не обл.	0			
33	20 кв., б-р Рябиновы	И. 21а		19,0	<1,0															0	не обл.	0			
34		18 кв., 38г	И	19,0	<1,0																				
35		ЦТП-211	И	20,0	1,0																				
36		ЦТП-102	И	19,0	<1,0															0	не обл.	0			
37		ЦТП-94	И	20,0	<1,0															0	не обл.	0			
38	09.06.2022	ЦТП-142	И	20,0	<1,0															1	не обл.	0			
39		ЦТП-152	И	20,0	<1,0															0	не обл.	0			
40		ЦТП-112	И	20,0	1,9															0	не обл.	0			
41		ЦТП-41	И	19,0	1,1															1	не обл.	0			
42		ЦТП-121	И	19,0	<1,0															0	не обл.	0			
43		ЦТП-33	И	19,0	1,0															0	не обл.	0			
44	10.06.2022	31 кв., ул. Юбилейн	ая, 21г	19,0	<1,0												<0,002	<0,002		0	не обл.	0			
45	32 кв., ул. Революцион	ная, 11		19,0	<1,0															0	не обл.	0			
46	14.06.2022	ЦТП-31	И	19,0	<1,0	8,6	3,9					<0,001	0,0064	<0,0002	<0,0002	0,00230				0,00082					
47		ЦТП-81	И	19,0	<1,0	8,7	3,9					<0,001	0,0041	<0,0002	<0,0002	0,00190				0,00078					
48		ЦТП-92	И	20,0	<1,0	8,6	3,9					<0,001	0,0059	<0,0002	<0,0002	0,00190				0,00079	1	не обл.	0		
49		ЦТП-52	И	20,0	<1,0															0	не обл.	0			
50		ЦТП-212	И	19,0	<1,0															1	не обл.	0			
51		ЦТП-101	И	19,0	1,2															0	не обл.	0			
52		ЦТП-71	И	19,0	<1,0															0	не обл.	0			
53	15.06.2022	20 кв., б-р Рябиновы	И. 21а	19,0	<1,0															0	не обл.	0			
54		ЦТП-161	И	19,0	<1,0															0	не обл.	0			
55		18 кв., 38г	И	19,0	<1,0	8,7	4,1					<0,001	0,0160	<0,0002	<0,0002	0,00160				0,00081	0	не обл.	0	0	
56		ЦТП-191	И	19,0	<1,0															0	не обл.	0			
57		ЦТП-211	И	19,0	<1,0	8,7	4,1					<0,001	0,0060	<0,0002	<0,0002	0,00110				0,00082	1	не обл.	0	0	
58		ЦТП-111	И	20,0	<1,0															3	не обл.	0			

**ОБОСНОВЫВАЮЩИЕ МАТЕРИАЛЫ К СХЕМЕ ТЕПЛОСНАБЖЕНИЯ ГОРОДСКОГО ОКРУГА ТОЛЬЯТТИ ДО 2038 ГОДА (АКТУАЛИЗАЦИЯ НА 2023 ГОД). ГЛАВА 9. ПРЕДЛОЖЕНИЯ ПО ПЕРЕВОДУ ОТКРЫТЫХ СИСТЕМ ТЕПЛОСНАБЖЕНИЯ (ГОРЯЧЕГО ВОДОСНАБЖЕНИЯ), ОТДЕЛЬНЫХ УЧАСТКОВ ТАКИХ СИСТЕМ НА ЗАКРЫТЫЕ СИСТЕМЫ ГОРЯЧЕГО ВОДОСНАБЖЕНИЯ**

№ п/п	Дата	Точка отбора	запах (интенсивность), 60°С	цвет **	мутность (формазин)	водородный показатель (рН) **	перманганатная окисляемость	кремний	алюмин	железо	марганец	никель	цинк	кадмий	свинец	медь	Сумма H2S, HS-, S2-*	сероводород	хром общ.	ОМЧ	ОКБ	E. coli	клостр.	легионел	интерок
		Норматив СанПиН Г.2.3685-21	2	20	2,6	в пределах 6,0-9,0	5,0	20	0,2	0,3	0,1	0,02	5,0	0,001	0,01	1,0		0,05	0,05	не более 50	отсут.	отсут.	отсут.	не более 100	отсут.
		ед. измерения		Балл	ЕМФ	ед. рН	мг-экв/л	мг/дм³	мг/дм³	мг/дм³	мг/дм³	мг/дм³	мг/дм³	мг/дм³	мг/дм³	мг/дм³	мг/дм³	мг/дм³	мг/дм³	КОЕ/л мл	КОЕ/100	КОЕ/100	КОЕ/20	КОЕ в 1	КОЕ в 100 мл
59		ЦТП-32	1	19,0	<1,0																				
60	16.06.2022	ЦТП-131	1	20,0	<1,0															0	не обн.	0			не обн.
61		ЦТП-141	1	20,0	<1,0																				не обн.
62		ЦТП-151	1	20,0		1,1														1	не обн.	0			не обн.
63		ЦТП-71																							не обн.
64		ЦТП-33	1	19,0		1,3														0	не обн.	0			не обн.
65	17.06.2022	ЦТП-11	1	20,0	<1,0																				не обн.
66		ЦТП-21	1	20,0	<1,0																				
67		ЦТП-41	1	2,0	<1,0																				
68		ЦТП-51	1	20,0	<1,0																				
69		ЦТП-62	1	20,0	<1,0																				
70	20.06.2022	ЦТП-11	1	20,0	<1,0															1	не обн.	0			не обн.
71		ЦТП-21	1	20,0	<1,0															0	не обн.	0			не обн.
72		ЦТП-41	1	20,0	<1,0															0	не обн.	0			не обн.
73		ЦТП-32	1	20,0	<1,0															1	не обн.	0			не обн.
74		ЦТП-62	1	20,0	<1,0															1	не обн.	0			не обн.
75		ЦТП-52	1	20,0		1,0																			не обн.
76	21.06.2022	ЦТП-31	1	20,0	<1,0		8,7	4,3	5,8	0,068	0,160	0,047					<0,002			1	не обн.	0			не обн.
77		ЦТП-81	1	20,0	<1,0		8,7	4,0	5,8	0,062	0,160	0,054					<0,002			0	не обн.	0			не обн.
78		ЦТП-92	1	19,0	<1,0		8,8	4,0	4,4	<0,04	0,150	0,032					<0,002	<0,002							
79		ЦТП-102	1	20,0	<1,0															1	не обн.	0			не обн.
80		ЦТП-71	1	20,0	<1,0															0	не обн.	0			не обн.
81	22.06.2022	ЦТП-171	1	20,0	<1,0															0	не обн.	0			не обн.
82		ЦТП-192	1	20,0	<1,0															1	не обн.	0			не обн.
83	20 кв., 6-р Рябиновы	В, 21а	1	20,0	<1,0															0	не обн.	0			не обн.
84		18 кв., 38г	1	20,0	<1,0		8,8	4,3	4,70	0,100	0,140	0,024					<0,002								
85		ЦТП-211	1	20,0	<1,0		8,8	4,3	5,00	0,093	0,160	0,031					<0,002								
86		ЦТП-94	1	20,0		1,4																			не обн.
87		ЦТП-111	1	20,0		1,6																			не обн.
88	23.06.2022	ЦТП-152	1	20,0	<1,0															1	не обн.	0			не обн.
89		ЦТП-121	1	20,0	<1,0															0	не обн.	0			не обн.
90		ЦТП-112	1	20,0	<1,0															12	не обн.	0			не обн.
91		ЦТП-33	1	20,0	<1,0															1	не обн.	0			не обн.
92		ЦТП-142	1	20,0	<1,0															0	не обн.	0			не обн.
93	24.06.2022	ЦТП-51	1	20,0	<1,0																				
94		ЦТП-101	1	20,0	<1,0																				
95		ЦТП-131	1	20,0	<1,0																				
96	27.06.2022	ЦТП-11	1	20,0	<1,0															0	не обн.	0			не обн.
97		ЦТП-52	1	20,0	<1,0															0	не обн.	0			не обн.
98		ЦТП-212	1	20,0	<1,0															0	не обн.	0			не обн.
99		ЦТП-141	1	20,0	<1,0															1	не обн.	0			не обн.
100		ЦТП-172	1	20,0	<1,0															0	не обн.	0			не обн.
101	28.06.2022	ЦТП-31	1	20,0		1,1																			
102		ЦТП-81	1	20,0		1,3																			
103		ЦТП-92	1	20,0		1,0																			
104		ЦТП-151	1	20,0		1,2																			
105		ЦТП-161	1	20,0		1,4																			
106	20 кв., 6-р Рябиновы, 2а																			1	не обн.	0			не обн.
107	29.06.2022	18 кв., 38г	1	20,0	<1,0															0	не обн.	0			не обн.
108		ЦТП-211	1	20,0		1,0														1	не обн.	0			не обн.
109		ЦТП-121	1	20,0	<1,0															0	не обн.	0			не обн.
110		ЦТП-161																							не обн.
111		ЦТП-172																							не обн.
112		ЦТП-191																							не обн.
113	20 кв., 6-р Рябиновы, 2а																								не обн.
114	30.06.2022	ЦТП-51																		1	не обн.	0			не обн.
115		ЦТП-62		20,0		1,1																			не обн.
116		ЦТП-191																		0	не обн.	0			не обн.



**ОБОСНОВЫВАЮЩИЕ МАТЕРИАЛЫ К СХЕМЕ ТЕПЛОСНАБЖЕНИЯ ГОРОДСКОГО ОКРУГА ТОЛЬЯТТИ ДО 2038 ГОДА (АКТУАЛИЗАЦИЯ НА 2023 ГОД). ГЛАВА 9. ПРЕДЛОЖЕНИЯ ПО ПЕРЕВОДУ ОТКРЫТЫХ СИСТЕМ ТЕПЛОСНАБЖЕНИЯ (ГОРЯЧЕГО ВОДОСНАБЖЕНИЯ), ОТДЕЛЬНЫХ УЧАСТКОВ ТАКИХ СИСТЕМ НА ЗАКРЫТЫЕ СИСТЕМЫ ГОРЯЧЕГО ВОДОСНАБЖЕНИЯ**

№ п/п	Дата	Точка отбора	запах (интенсивность, балл) **	цвет **	мутность (формазин) **	водородный показатель (рН) **	перманганатная окисляемость **	кремний	алюминий	железо	марганец	никель	цинк	кадмий	свинец	медь	Сумма HgS, HgS <sub>2</sub> *	хромоводород ок.	хром общ.	ОМЧ	ОКБ	E. coli	клостр.	легионел	энтерок	
		Норматив СанПиН 1.2.3685-21	2	20	2,6	в пределах 6,0-9,0	5,0	20	0,2	0,3	0,1	0,02	5,0	0,001	0,01	1,0		0,05	0,05	не более 50	отсут.	отсут.	отсут.	не более 100	отсут.	
		ед. измерения	балл	ЕМФ	ед. рН	мг-экв/л	мг/дм <sup>3</sup>	мг/дм <sup>3</sup>	мг/дм <sup>3</sup>	мг/дм <sup>3</sup>	мг/дм <sup>3</sup>	мг/дм <sup>3</sup>	мг/дм <sup>3</sup>	мг/дм <sup>3</sup>	мг/дм <sup>3</sup>	мг/дм <sup>3</sup>	мг/дм <sup>3</sup>	мг/дм <sup>3</sup>	мг/дм <sup>3</sup>	КОЕ/л мл	КОЕ/100	КОЕ/100	КОЕ/20	КОЕ в 1	КОЕ в 100 мл	
1	01.07.2022	ЦТП-94	1	20,0	<1,0																					
2		ЦТП-102	1	20,0	<1,0																					
3		ЦТП-212	1	20,0	<1,0																					
4		ЦТП-172	1	20,0	1,0																					
5		ЦТП-192	1	20,0	<1,0																					
6	04.07.2022	ЦТП-11	1	19,0	<1,0															1	не обн.	0				
7		ЦТП-21	1	19,0	<1,0															0	не обн.	0				
8		ЦТП-32	1	20,0	<1,0															0	не обн.	0				
9		ЦТП-51	1	20,0	<1,0															1	не обн.	0				
10		ЦТП-62	1	20,0	<1,0															1	не обн.	0				
11	05.07.2022	ЦТП-81	1	20,0	<1,0															1	не обн.	0				
12		ЦТП-92	1	20,0	<1,0															1	не обн.	0				
13		ЦТП-102	1	20,0	<1,0															0	не обн.	0				
14		ЦТП-41	1	20,0	<1,0															1	не обн.	0				
15		ЦТП-112	1	20,0	<1,0															0	не обн.	0				
16	06.07.2022	ЦТП-161	1	20,0	<1,0															0	не обн.	0			не обн.	
17		ЦТП-171	1	20,0	<1,0															0	не обн.	0			не обн.	
18		ЦТП-191	1	20,0	<1,0															0	не обн.	0			не обн.	
19	20 кв., б-р Рябиновы	В, 21а	1	20,0	<1,0															1	не обн.	0			не обн.	
20		18 кв., 38г	1	20,0	<1,0															1	не обн.	0	0		не обн.	
21		ЦТП-212	1	20,0	<1,0															1	не обн.	0			не обн.	
22	07.07.2022	ЦТП-141	1	20,0	1,8															1	не обн.	0			не обн.	
23		ЦТП-151	1	18,0	1,4															1	не обн.	0			не обн.	
24		ЦТП-131	1	20,0	<1,0															1	не обн.	0			не обн.	
25		ЦТП-121	1	19,0	<1,0															1	не обн.	0			не обн.	
26		ЦТП-111	1	19,0	1,5															0	не обн.	0			не обн.	
27		ЦТП-33	1	20,0	<1,0															0	не обн.	0			не обн.	
28	08.07.2022	ЦТП-31	1	20,0	<1,0															0	не обн.	0			не обн.	
29		ЦТП-52	1	20,0	<1,0																				не обн.	
30		ЦТП-71	1	19,0	<1,0																				не обн.	
31		ЦТП-101	1	20,0	<1,0																				не обн.	
32		ЦТП-142	1	20,0	<1,0																				не обн.	
33	11.07.2022	ЦТП-11	1	19,0	<1,0																0	не обн.	0			не обн.
34	31 кв., ул. Юбилейн	вж, 21г	1	18,0	<1,0															0	не обн.	0			не обн.	
35	32 кв., ул. Революцион	нар1, 11	1	19,0	<1,0															0	не обн.	0			не обн.	
36		ЦТП-52	1	19,0	<1,0															1	не обн.	0			не обн.	
37		ЦТП-62	1	19,0	<1,0																				не обн.	
38		ЦТП-21	1	20,0	<1,0																				не обн.	
39		ЦТП-32	1	20,0	<1,0																				не обн.	
40	12.07.2022	ЦТП-31	1	19,0	<1,0	8,7	4,1													0,0011	1	не обн.	0	0	не обн.	
41		ЦТП-81	1	19,0	<1,0	8,7	4,0													0,0011	1	не обн.	0	0	не обн.	
42		ЦТП-92	1	20,0	<1,0	8,8	4,1													0,0011	0	не обн.	0	0	не обн.	
43		ЦТП-101	1	19,0	<1,0																0	не обн.	0		не обн.	
44		ЦТП-71	1	19,0	<1,0																1	не обн.	0		не обн.	
45		ЦТП-41	1	20,0	<1,0															0	не обн.	0			не обн.	
46	13.07.2022	ЦТП-161	1	18,0	<1,0															0	не обн.	0			не обн.	
47	17а кв., ул. 40 лет Пооб	едм1, 17	1	20,0	<1,0															0	не обн.	0			не обн.	
48		ЦТП-171	1	20,0	<1,0															1	не обн.	0			не обн.	
49		ЦТП-192	1	20,0	<1,0															0	не обн.	0			не обн.	
50		18 кв., 38г	1	19,0	<1,0	8,7	4,1													0,0011	0	не обн.	0	0	не обн.	
51		ЦТП-211	1	20,0	<1,0	8,7	4,0													0,00098	0	не обн.	0	0	не обн.	
52	14.07.2022	ЦТП-152	1	20,0	<1,0															0	не обн.	0			не обн.	
53		ЦТП-142	1	19,0	<1,0															0	не обн.	0			не обн.	
54		ЦТП-131	1	20,0	<1,0																				не обн.	
55		ЦТП-112	1	19,0	<1,0																				не обн.	
56	15.07.2022	ЦТП-33	1	20,0	<1,0																				не обн.	
57		ЦТП-51	1	20,0	<1,0																				не обн.	
58		ЦТП-94	1	20,0	<1,0																				не обн.	
59		ЦТП-121	1	19,0	<1,0																				не обн.	

**ОБОСНОВЫВАЮЩИЕ МАТЕРИАЛЫ К СХЕМЕ ТЕПЛОСНАБЖЕНИЯ ГОРОДСКОГО ОКРУГА ТОЛЬЯТТИ ДО 2038 ГОДА (АКТУАЛИЗАЦИЯ НА 2023 ГОД). ГЛАВА 9. ПРЕДЛОЖЕНИЯ ПО ПЕРЕВОДУ ОТКРЫТЫХ СИСТЕМ ТЕПЛОСНАБЖЕНИЯ (ГОРЯЧЕГО ВОДОСНАБЖЕНИЯ), ОТДЕЛЬНЫХ УЧАСТКОВ ТАКИХ СИСТЕМ НА ЗАКРЫТЫЕ СИСТЕМЫ ГОРЯЧЕГО ВОДОСНАБЖЕНИЯ**

№ п/п	Дата	Точка отбора	запах (интенсивность, 60°С)	цвет **	мутность (формазин)	водородный показатель (рН) **	перманганатная окисляемость	кремний	алюмин	железо	марганец	никель	цинк	кадмий	свинец	медь	Сумма H2S, H2S2, S2*	хромоводород ок.	хром общ.	ОМЧ	ОКБ	E. coli	клостр.	легионел	энтерок
		Норматив СанПиН 1.2.3685-21	2	20	2,6	в пределах 6,0-9,0	5,0	20	0,2	0,3	0,1	0,02	5,0	0,001	0,01	1,0		0,05	0,05	не более 50	отсут.	отсут.	отсут.	не более 100	отсут.
		ед. измерения	балл	ЕМФ	ед. рН	мг-экв/л	мг/дм³	мг/дм³	мг/дм³	мг/дм³	мг/дм³	мг/дм³	мг/дм³	мг/дм³	мг/дм³	мг/дм³	мг/дм³	мг/дм³	мг/дм³	КОЕ/л мл	КОЕ/100	КОЕ/100	КОЕ/20	КОЕ в 1	КОЕ в 100 мл
60		20 кв., 6-р Рябиновый, 2а	1	20,0	<1,0																				
61		ЦТП-212	1	19,0	<1,1																				
62	18.07.2022	ЦТП-11	1	18,0	<1,0															1	не обн.	0			
63		ЦТП-32	1	19,0		1,9														1	не обн.	0			
64		ЦТП-51	1	18,0		1,0																			
65		ЦТП-62	1	18,0	<1,0															0	не обн.	0			
66		ЦТП-94	1	19,0		1,3														1	не обн.	0			
67		ЦТП-21	1	18,0	<1,0															0	не обн.	0			
68	19.07.2022	ЦТП-31	1	18,0	<1,0	8,8	3,7	4,3	0,081	0,140	0,012	<0,001	0,0076	<0,0002	<0,0002	0,00240	<0,002			3	не обн.	0			
69		ЦТП-81	1	19,0	<1,0	9,0	3,8	4,0	0,048	0,140	0,016	<0,001	0,0081	<0,0002	<0,0002	0,0026	<0,002			1	не обн.	0			
70		ЦТП-92	1	18,0		1,0	8,8	4,2	0,067	0,120	0,019	<0,001	0,018	<0,0002	<0,0002	0,0024	<0,002								
71		ЦТП-102	1	18,0	<1,0																4	не обн.	0		
72		ЦТП-111	1	17,0	<1,0																0	не обн.	0		
73		ЦТП-71	1	18,0	1,0																1	не обн.	0		
74	20.07.2022	ЦТП-172	1	18,0	<1,0																0	не обн.	0		
75		18 кв., 38г	1	17,0	1,0	8,8	3,4	4,6	0,052	0,11	<0,010	<0,001	0,0130	<0,0002	<0,0002	0,00230	<0,002	<0,002			2	не обн.	0		
76		ЦТП-191	2	18,0	<1,0																1	не обн.	0		
77		20 кв., 6-р Рябиновый		17,0	<1,0																0	не обн.	0		
78		ЦТП-211	1	17,0	<1,0	8,8	3,3	4,50	0,061	0,11	<0,010	<0,001	0,0052	<0,0002	<0,0002	0,00230	<0,002				0	не обн.	0		
79	21.07.2022	ЦТП-151	1	17,0	<1,0																1	не обн.	0		не обн.
80		ЦТП-141	1	17,0	<1,0																1	не обн.	0		не обн.
81		ЦТП-131	1	19,0	1,6																0	не обн.	0		не обн.
82		ЦТП-121	1	18,0	1,5																2	не обн.	0		не обн.
83		ЦТП-33	1	18,0	1,2																1	не обн.	0		не обн.
84		ЦТП-41	1	18,0	<1,0																2	не обн.	0		не обн.
85	22.07.2022	ЦТП-52	1	20,0	<1,0																				
86		ЦТП-112	1	19,0	<1,0																				
87		ЦТП-142	1	19,0	<1,0																				
88		ЦТП-152	1	19,0	<1,0																				
89	25.07.2022	ЦТП-11	1	19,0	<1,0																				
90		ЦТП-52	1	18,0	<1,0																2	не обн.	0		
91		ЦТП-32	1	19,0	<1,0																1	не обн.	0		
92		ЦТП-21	1	18,0	<1,0																1	не обн.	0		
93		ЦТП-62	1	18,0	<1,0																1	не обн.	0		
94	26.07.2022	ЦТП-31	1	19,0	<1,0																0	не обн.	0		не обн.
95		ЦТП-94	1	19,0	<1,0																0	не обн.	0		не обн.
96		ЦТП-71	1	18,0	<1,0																0	не обн.	0		не обн.
97		ЦТП-101	1	19,0	<1,0																0	не обн.	0		не обн.
98		ЦТП-112	1	18,0	1,0																1	не обн.	0		не обн.
99		ЦТП-81																							не обн.
100	27.07.2022	ЦТП-171	1	18,0	<1,0																0	не обн.	0		
101		18 кв., 38г	1	20,0	<1,0																0	не обн.	0		
102		ЦТП-192	1	18,0	<1,0																0	не обн.	0		
103		ЦТП-212	1	19,0	1,0																1	не обн.	0		
104		ЦТП-161	1	19,0	<1,0																1	не обн.	0		
105	28.07.2022	ЦТП-152	1	19,0	<1,0																0	не обн.	0		
106		ЦТП-142	1	19,0	<1,0																0	не обн.	0		
107		ЦТП-41	1	19,0	<1,0																0	не обн.	0		
108	29.07.2022	ЦТП-33	1	19,0	<1,0																0	не обн.	0		
109		ЦТП-51	1	19,0	<1,0																				
110		ЦТП-151	1	20,0	<1,0																				
111		ЦТП-102	1	20,0	<1,0																				
112		ЦТП-141	1	20,0	<1,0																				

**ОБОСНОВЫВАЮЩИЕ МАТЕРИАЛЫ К СХЕМЕ ТЕПЛОСНАБЖЕНИЯ ГОРОДСКОГО ОКРУГА ТОЛЬЯТТИ ДО 2038 ГОДА (АКТУАЛИЗАЦИЯ НА 2023 ГОД). ГЛАВА 9. ПРЕДЛОЖЕНИЯ ПО ПЕРЕВОДУ ОТКРЫТЫХ СИСТЕМ ТЕПЛОСНАБЖЕНИЯ (ГОРЯЧЕГО ВОДОСНАБЖЕНИЯ), ОТДЕЛЬНЫХ УЧАСТКОВ ТАКИХ СИСТЕМ НА ЗАКРЫТЫЕ СИСТЕМЫ ГОРЯЧЕГО ВОДОСНАБЖЕНИЯ**

**Узел коммерческого учета тепловой энергии, теплоносителя АО "ТЕВИС" павильон узла учета №1 (ПУУ-1), юго-восточнее ТЭЦ ВАЗа (ПАО Т Плюс) по ул.Вокзальной, прямая тепловая сеть Город-1**

№ п/п	Дата	интенсивность при 60°С	цвети	мутность формалину	водородный показатель (рН)	перманганат окисляемость	кремний	алюминий	железо	марганец	никель	цинк	кадмий	свинец	медь	Сумма H2S, HS-, S2-*	сероводород	хром общ.	ОМЧ	ОКБ	E. coli	
	Норматив СанПиН 1.2.3685-21	2	20	2,6	предела	5,0	20	0,2	0,3	0,1	0,02	0	5,0001	0,01	1,0		0,05	0,05	не более 50	отсут.	отсут.	
	ед. измерения	балл	балл	ЕМФ	ед. рН	мг-экв/л	мг/дм <sup>3</sup>	мг/дм <sup>3</sup>	мг/дм <sup>3</sup>	мг/дм <sup>3</sup>	мг/дм <sup>3</sup>	мг/дм <sup>3</sup>	мг/дм <sup>3</sup>	мг/дм <sup>3</sup>	мг/дм <sup>3</sup>	мг/дм <sup>3</sup>	мг/дм <sup>3</sup>	мг/дм <sup>3</sup>	КОЕ/1 мл	КОЕ/100	КОЕ/100	
1	13.01.22	1	18,0	1,00	8,8				0,100							<0,002				1 не общ.	0	
2	21.01.22	1	17,0	<1,0	8,8																	
3	27.01.22	1	18,0	<1,0	8,7																0 не общ.	0

Примечание: \*Суммарная массовая концентрация сероводорода, гидросульфид- и сульфид-ионов в анализируемой пробе (в расчете на массовую концентрацию сероводорода) (п. 12.2. ПНД Ф 14.1.2:4.178-02).

**Узел коммерческого учета тепловой энергии, теплоносителя АО "ТЕВИС" павильон узла учета №3 (ПУУ-3), юго-восточнее ТЭЦ ВАЗа (ПАО Т Плюс) по ул.Вокзальной, прямая тепловая сеть Город-2**

№ п/п	Дата	интенсивность при 60°С	цвети	мутность формалину	водородный показатель (рН)	перманганат окисляемость	кремний	алюминий	железо	марганец	никель	цинк	кадмий	свинец	медь	Сумма H2S, HS-, S2-*	сероводород	хром общ.	ОМЧ	ОКБ	E. coli	
	Норматив СанПиН 1.2.3685-21	2	20	2,6	предела	5,0	20	0,2	0,3	0,1	0,02	0	5,0001	0,01	1,0		0,05	0,05	не более 50	отсут.	отсут.	
	ед. измерения	балл	балл	ЕМФ	ед. рН	мг-экв/л	мг/дм <sup>3</sup>	мг/дм <sup>3</sup>	мг/дм <sup>3</sup>	мг/дм <sup>3</sup>	мг/дм <sup>3</sup>	мг/дм <sup>3</sup>	мг/дм <sup>3</sup>	мг/дм <sup>3</sup>	мг/дм <sup>3</sup>	мг/дм <sup>3</sup>	мг/дм <sup>3</sup>	мг/дм <sup>3</sup>	КОЕ/1 мл	КОЕ/100	КОЕ/100	
1	13.01.22	1	18,0	<1,0	8,9				0,100							<0,002					0 не общ.	0
2	21.01.22	1	17,0	1,40	8,8																	
3	27.01.22	1	17,0	<1,0	8,7																0 не общ.	0

Примечание: \*Суммарная массовая концентрация сероводорода, гидросульфид- и сульфид-ионов в анализируемой пробе (в расчете на массовую концентрацию сероводорода) (п. 12.2. ПНД Ф 14.1.2:4.178-02).

**Узел коммерческого учета тепловой энергии, теплоносителя АО "ТЕВИС" павильон узла учета №1 (ПУУ-1), юго-восточнее ТЭЦ ВАЗа (ПАО Т Плюс) по ул.Вокзальной, прямая тепловая сеть Город-3**

№ п/п	Дата	интенсивность при 60°С	цвети	мутность формалину	водородный показатель (рН)	перманганат окисляемость	кремний	алюминий	железо	марганец	никель	цинк	кадмий	свинец	медь	Сумма H2S, HS-, S2-*	сероводород	хром общ.	ОМЧ	ОКБ	E. coli	
	Норматив СанПиН 1.2.3685-21	2	20	2,6	предела	5,0	20	0,2	0,3	0,1	0,02	0	5,0001	0,01	1,0		0,05	0,05	не более 50	отсут.	отсут.	
	ед. измерения	балл	балл	ЕМФ	ед. рН	мг-экв/л	мг/дм <sup>3</sup>	мг/дм <sup>3</sup>	мг/дм <sup>3</sup>	мг/дм <sup>3</sup>	мг/дм <sup>3</sup>	мг/дм <sup>3</sup>	мг/дм <sup>3</sup>	мг/дм <sup>3</sup>	мг/дм <sup>3</sup>	мг/дм <sup>3</sup>	мг/дм <sup>3</sup>	мг/дм <sup>3</sup>	КОЕ/1 мл	КОЕ/100	КОЕ/100	
1	13.01.22	2	18,0	<1,0	8,8				0,110							<0,002					1 не общ.	0
2	21.01.22	1	18,0	<1,0	8,7																	
3	27.01.22	1	18,0	<1,0	8,7																0 не общ.	0

Примечание: \*Суммарная массовая концентрация сероводорода, гидросульфид- и сульфид-ионов в анализируемой пробе (в расчете на массовую концентрацию сероводорода) (п. 12.2. ПНД Ф 14.1.2:4.178-02).

**Узел коммерческого учета тепловой энергии, теплоносителя АО "ТЕВИС" павильон узла учета №3 (ПУУ-3), юго-восточнее ТЭЦ ВАЗа (ПАО Т Плюс) по ул.Вокзальной, прямая тепловая сеть Город-4**

№ п/п	Дата	интенсивность при 60°С	цвети	мутность формалину	водородный показатель (рН)	перманганат окисляемость	кремний	алюминий	железо	марганец	никель	цинк	кадмий	свинец	медь	Сумма H2S, HS-, S2-*	сероводород	хром общ.	ОМЧ	ОКБ	E. coli	
	Норматив СанПиН 1.2.3685-21	2	20	2,6	предела	5,0	0	0,2	0,3	0,1	0,02	0	5,0001	0,01	1,0		0,05	0,05	не более 50	отсут.	отсут.	
	ед. измерения	балл	балл	ЕМФ	ед. рН	мг-экв/л	мг/дм <sup>3</sup>	мг/дм <sup>3</sup>	мг/дм <sup>3</sup>	мг/дм <sup>3</sup>	мг/дм <sup>3</sup>	мг/дм <sup>3</sup>	мг/дм <sup>3</sup>	мг/дм <sup>3</sup>	мг/дм <sup>3</sup>	мг/дм <sup>3</sup>	мг/дм <sup>3</sup>	мг/дм <sup>3</sup>	КОЕ/1 мл	КОЕ/100	КОЕ/100	
1	13.01.22	1	18,0	1,10	8,8				0,100							<0,002					0 не общ.	0
2	21.01.22	1	17,0	<1,0	8,8																	
3	27.01.22	1	17,0	<1,0	8,7																0 не общ.	0

Примечание: \*Суммарная массовая концентрация сероводорода, гидросульфид- и сульфид-ионов в анализируемой пробе (в расчете на массовую концентрацию сероводорода) (п. 12.2. ПНД Ф 14.1.2:4.178-02).

**ОБОСНОВЫВАЮЩИЕ МАТЕРИАЛЫ К СХЕМЕ ТЕПЛОСНАБЖЕНИЯ ГОРОДСКОГО ОКРУГА ТОЛЬЯТТИ ДО 2038 ГОДА (АКТУАЛИЗАЦИЯ НА 2023 ГОД). ГЛАВА 9. ПРЕДЛОЖЕНИЯ ПО ПЕРЕВОДУ ОТКРЫТЫХ СИСТЕМ ТЕПЛОСНАБЖЕНИЯ (ГОРЯЧЕГО ВОДОСНАБЖЕНИЯ), ОТДЕЛЬНЫХ УЧАСТКОВ ТАКИХ СИСТЕМ НА ЗАКРЫТЫЕ СИСТЕМЫ ГОРЯЧЕГО ВОДОСНАБЖЕНИЯ**

*Узел коммерческого учета тепловой энергии, теплоносителя АО "ТЕВИС" навильон узла учета №1 (ПУУ-1), юго-восточнее ТЭЦ ВАЗа (ПАО Т Плюс) по ул. Вокзальной, прямая тепловая сеть Город-1*

№ п/п	Дата	интенсивность при 60°С	цвет	мутность (формазину)	водородный показатель (рН)	перманганат окисляемость	кремний	алюминий	железо	марганец	никель	цинк	кадмий	свинец	медь	Сумма H2S, HS-, S2-*	сероводород	хром общ.	ОМЧ	ОКБ	E. coli	
	Норматив СанПиН 1.2.3685-21	2	20	2,6	предела	5,0	0	0,2	0,3	0,1	0,02	0	5	0,001	0,01	1,0	0,05	0,05	не более 50	отсут.	отсут.	
	ед. измерения	балл	балл	ЕМФ	ед. рН	мг-экв/л	мг/дм3	мг/дм3	мг/дм3	мг/дм3	мг/дм3	мг/дм3	мг/дм3	мг/дм3	мг/дм3	мг/дм3	мг/дм3	мг/дм3	КОЕ/1 мл	КОЕ/100	КОЕ/100	
1	01.02.22	2	19,0	<1,0	8,9																	
2	11.02.22	1	17,0	<1,0	8,8	3,5			0,100							<0,002						
3	17.02.22	1	17,0	<1,0	8,5															0	не общ.	0
4	24.02.22	1	15,0	<1,0	8,7															0	не общ.	0

Примечание: \*Суммарная массовая концентрация сероводорода, гидросульфид- и сульфид-ионов в анализируемой пробе (в расчете на массовую концентрацию сероводорода) (п. 12.2. ПНД Ф 14.1.2:4.178-02).

*Узел коммерческого учета тепловой энергии, теплоносителя АО "ТЕВИС" навильон узла учета №3 (ПУУ-3), юго-восточнее ТЭЦ ВАЗа (ПАО Т Плюс) по ул. Вокзальной, прямая тепловая сеть Город-2*

№ п/п	Дата	интенсивность при 60°С	цвет	мутность (формазину)	водородный показатель (рН)	перманганат окисляемость	кремний	алюминий	железо	марганец	никель	цинк	кадмий	свинец	медь	Сумма H2S, HS-, S2-*	сероводород	хром общ.	ОМЧ	ОКБ	E. coli		
	Норматив СанПиН 1.2.3685-21	2	20	2,6	предела	5,0	0	0,2	0,3	0,1	0,02	0	5	0,001	0,01	1,0	0,05	0,05	не более 50	отсут.	отсут.		
	ед. измерения	балл	балл	ЕМФ	ед. рН	мг-экв/л	мг/дм3	мг/дм3	мг/дм3	мг/дм3	мг/дм3	мг/дм3	мг/дм3	мг/дм3	мг/дм3	мг/дм3	мг/дм3	мг/дм3	КОЕ/1 мл	КОЕ/100	КОЕ/100		
1	01.02.22	1	19,0	<1,0	8,9																		
2	11.02.22	1	17,0	<1,0	8,8	3,40			<0,10							<0,002							
3	17.02.22	1	17,0	<1,0	8,7																1	не общ.	0
4	24.02.22	1	16,0	<1,0	8,7																1	не общ.	0

Примечание: \*Суммарная массовая концентрация сероводорода, гидросульфид- и сульфид-ионов в анализируемой пробе (в расчете на массовую концентрацию сероводорода) (п. 12.2. ПНД Ф 14.1.2:4.178-02).

*Узел коммерческого учета тепловой энергии, теплоносителя АО "ТЕВИС" навильон узла учета №1 (ПУУ-1), юго-восточнее ТЭЦ ВАЗа (ПАО Т Плюс) по ул. Вокзальной, прямая тепловая сеть Город-3*

№ п/п	Дата	интенсивность при 60°С	цвет	мутность (формазину)	водородный показатель (рН)	перманганат окисляемость	кремний	алюминий	железо	марганец	никель	цинк	кадмий	свинец	медь	Сумма H2S, HS-, S2-*	сероводород	хром общ.	ОМЧ	ОКБ	E. coli		
	Норматив СанПиН 1.2.3685-21	2	20	2,6	предела	5,0	0	0,2	0,3	0,1	0,02	0	5	0,001	0,01	1,0	0,05	0,05	не более 50	отсут.	отсут.		
	ед. измерения	балл	балл	ЕМФ	ед. рН	мг-экв/л	мг/дм3	мг/дм3	мг/дм3	мг/дм3	мг/дм3	мг/дм3	мг/дм3	мг/дм3	мг/дм3	мг/дм3	мг/дм3	мг/дм3	КОЕ/1 мл	КОЕ/100	КОЕ/100		
1	01.02.22	1	19,0	<1,0	8,9																		
2	11.02.22	1	17,0	1,3	8,8	3,5			<0,10							<0,002							
3	17.02.22	2	18,0	1,6	8,5																0	не общ.	0
4	24.02.22	1	16,0	<1,0	8,7																1	не общ.	0

Примечание: \*Суммарная массовая концентрация сероводорода, гидросульфид- и сульфид-ионов в анализируемой пробе (в расчете на массовую концентрацию сероводорода) (п. 12.2. ПНД Ф 14.1.2:4.178-02).

*Узел коммерческого учета тепловой энергии, теплоносителя АО "ТЕВИС" навильон узла учета №3 (ПУУ-3), юго-восточнее ТЭЦ ВАЗа (ПАО Т Плюс) по ул. Вокзальной, прямая тепловая сеть Город-4*

№ п/п	Дата	интенсивность при 60°С	цвет	мутность (формазину)	водородный показатель (рН)	перманганат окисляемость	кремний	алюминий	железо	марганец	никель	цинк	кадмий	свинец	медь	Сумма H2S, HS-, S2-*	сероводород	хром общ.	ОМЧ	ОКБ	E. coli		
	Норматив СанПиН 1.2.3685-21	2	20	2,6	предела	5,0	0	0,2	0,3	0,1	0,02	0	5	0,001	0,01	1,0	0,05	0,05	не более 50	отсут.	отсут.		
	ед. измерения	балл	балл	ЕМФ	ед. рН	мг-экв/л	мг/дм3	мг/дм3	мг/дм3	мг/дм3	мг/дм3	мг/дм3	мг/дм3	мг/дм3	мг/дм3	мг/дм3	мг/дм3	мг/дм3	КОЕ/1 мл	КОЕ/100	КОЕ/100		
1	01.02.22	2	19,0	<1,0	9,0																		
2	11.02.22	1	17,0	<1,0	8,8	3,4			0,100							<0,002							
3	17.02.22	1	18,0	<1,0	8,5																0	не общ.	0
4	24.02.22	1	15,0	1,2	8,7																0	не общ.	0

Примечание: \*Суммарная массовая концентрация сероводорода, гидросульфид- и сульфид-ионов в анализируемой пробе (в расчете на массовую концентрацию сероводорода) (п. 12.2. ПНД Ф 14.1.2:4.178-02).

**ОБОСНОВЫВАЮЩИЕ МАТЕРИАЛЫ К СХЕМЕ ТЕПЛОСНАБЖЕНИЯ ГОРОДСКОГО ОКРУГА ТОЛЬЯТТИ ДО 2038 ГОДА (АКТУАЛИЗАЦИЯ НА 2023 ГОД). ГЛАВА 9. ПРЕДЛОЖЕНИЯ ПО ПЕРЕВОДУ ОТКРЫТЫХ СИСТЕМ ТЕПЛОСНАБЖЕНИЯ (ГОРЯЧЕГО ВОДОСНАБЖЕНИЯ), ОТДЕЛЬНЫХ УЧАСТКОВ ТАКИХ СИСТЕМ НА ЗАКРЫТЫЕ СИСТЕМЫ ГОРЯЧЕГО ВОДОСНАБЖЕНИЯ**

*Узел коммерческого учета тепловой энергии, теплоносителя АО "ТЕВИС" павильон узла учета №1 (ПУУ-1), юго-восточнее ТЭЦ ВАЗа (ПАО Т Плюс) по ул.Вокзальной, прямая тепловая сеть Город-1*

№ п/п	Дата	интенсивность при 60°С	цвети	мутность формазину	водородный показатель (рН)	перманганат окисляемость	кремний	алюминий	железо	марганец	никель	цинк	кадмий	свинец	медь	Сумма H2S, HS-, S2.*	сероводород	хром общ.	ОМЧ	ОКБ	E. coli		
	Норматив СанПиН 1.2.3685-21	2	20	2,6	предела	5,0	0	0,2	0,3	0,1	0,02	0	5	0,001	0,01	1,0	0,05	0,05	не более 50	отсут.	отсут.		
	ед. измерения	балл	балл	ЕМФ	ед. рН	мг-экв/л	мг/дм <sup>3</sup>	мг/дм <sup>3</sup>	мг/дм <sup>3</sup>	мг/дм <sup>3</sup>	мг/дм <sup>3</sup>	мг/дм <sup>3</sup>	мг/дм <sup>3</sup>	мг/дм <sup>3</sup>	мг/дм <sup>3</sup>	мг/дм <sup>3</sup>	мг/дм <sup>3</sup>	мг/дм <sup>3</sup>	мг/дм <sup>3</sup>	КОЕ/1 мл	КОЕ/100	КОЕ/100	
1	04.03.22	1	19,0	≤1,0	8,8	3,3			0,130							≤0,002							
2	10.03.22	1	18,0	≤1,0	8,8															0	не общ.	0	
3	18.03.22	1	19,0	≤1,0	8,7																		
4	24.03.22	1	17,0	≤1,0	8,8															0	не общ.	0	

Примечание: \*Суммарная массовая концентрация сероводорода, гидросульфид- и сульфид-ионов в анализируемой пробе (в расчете на массовую концентрацию сероводорода) (п. 12.2. ПНД Ф 14.1.2:4.178-02).

*Узел коммерческого учета тепловой энергии, теплоносителя АО "ТЕВИС" павильон узла учета №3 (ПУУ-3), юго-восточнее ТЭЦ ВАЗа (ПАО Т Плюс) по ул.Вокзальной, прямая тепловая сеть Город-2*

№ п/п	Дата	интенсивность при 60°С	цвети	мутность формазину	водородный показатель (рН)	перманганат окисляемость	кремний	алюминий	железо	марганец	никель	цинк	кадмий	свинец	медь	Сумма H2S, HS-, S2.*	сероводород	хром общ.	ОМЧ	ОКБ	E. coli		
	Норматив СанПиН 1.2.3685-21	2	20	2,6	предела	5,0	0	0,2	0,3	0,1	0,02	0	5	0,001	0,01	1,0	0,05	0,05	не более 50	отсут.	отсут.		
	ед. измерения	балл	балл	ЕМФ	ед. рН	мг-экв/л	мг/дм <sup>3</sup>	мг/дм <sup>3</sup>	мг/дм <sup>3</sup>	мг/дм <sup>3</sup>	мг/дм <sup>3</sup>	мг/дм <sup>3</sup>	мг/дм <sup>3</sup>	мг/дм <sup>3</sup>	мг/дм <sup>3</sup>	мг/дм <sup>3</sup>	мг/дм <sup>3</sup>	мг/дм <sup>3</sup>	мг/дм <sup>3</sup>	КОЕ/1 мл	КОЕ/100	КОЕ/100	
1	04.03.22	1	17,0	1,70	8,8	3,80			0,140							≤0,002							
2	10.03.22	1	18,0	1,10	8,8															1	не общ.	0	
3	18.03.22	1	19,0	1,40	8,8																		
4	24.03.22	1	17,0	≤1,0	8,7															0	не общ.	0	

Примечание: \*Суммарная массовая концентрация сероводорода, гидросульфид- и сульфид-ионов в анализируемой пробе (в расчете на массовую концентрацию сероводорода) (п. 12.2. ПНД Ф 14.1.2:4.178-02).

*Узел коммерческого учета тепловой энергии, теплоносителя АО "ТЕВИС" павильон узла учета №1 (ПУУ-1), юго-восточнее ТЭЦ ВАЗа (ПАО Т Плюс) по ул.Вокзальной, прямая тепловая сеть Город-3*

№ п/п	Дата	интенсивность при 60°С	цвети	мутность формазину	водородный показатель (рН)	перманганат окисляемость	кремний	алюминий	железо	марганец	никель	цинк	кадмий	свинец	медь	Сумма H2S, HS-, S2.*	сероводород	хром общ.	ОМЧ	ОКБ	E. coli		
	Норматив СанПиН 1.2.3685-21	2	20	2,6	предела	5,0	0	0,2	0,3	0,1	0,02	0	5	0,001	0,01	1,0	0,05	0,05	не более 50	отсут.	отсут.		
	ед. измерения	балл	балл	ЕМФ	ед. рН	мг-экв/л	мг/дм <sup>3</sup>	мг/дм <sup>3</sup>	мг/дм <sup>3</sup>	мг/дм <sup>3</sup>	мг/дм <sup>3</sup>	мг/дм <sup>3</sup>	мг/дм <sup>3</sup>	мг/дм <sup>3</sup>	мг/дм <sup>3</sup>	мг/дм <sup>3</sup>	мг/дм <sup>3</sup>	мг/дм <sup>3</sup>	мг/дм <sup>3</sup>	КОЕ/1 мл	КОЕ/100	КОЕ/100	
1	04.03.22	1	17,0	1,70	8,8	3,9			0,110							≤0,002							
2	10.03.22	1	18,0	≤1,0	8,9																0	не общ.	0
3	18.03.22	1	20,0	1,5	8,8																		
4	24.03.22	1	17,0	1,10	8,7															1	не общ.	0	

Примечание: \*Суммарная массовая концентрация сероводорода, гидросульфид- и сульфид-ионов в анализируемой пробе (в расчете на массовую концентрацию сероводорода) (п. 12.2. ПНД Ф 14.1.2:4.178-02).

*Узел коммерческого учета тепловой энергии, теплоносителя АО "ТЕВИС" павильон узла учета №3 (ПУУ-3), юго-восточнее ТЭЦ ВАЗа (ПАО Т Плюс) по ул.Вокзальной, прямая тепловая сеть Город-4*

№ п/п	Дата	интенсивность при 60°С	цвети	мутность формазину	водородный показатель (рН)	перманганат окисляемость	кремний	алюминий	железо	марганец	никель	цинк	кадмий	свинец	медь	Сумма H2S, HS-, S2.*	сероводород	хром общ.	ОМЧ	ОКБ	E. coli		
	Норматив СанПиН 1.2.3685-21	2	20	2,6	предела	5,0	0	0,2	0,3	0,1	0,02	0	5	0,001	0,01	1,0	0,05	0,05	не более 50	отсут.	отсут.		
	ед. измерения	балл	балл	ЕМФ	ед. рН	мг-экв/л	мг/дм <sup>3</sup>	мг/дм <sup>3</sup>	мг/дм <sup>3</sup>	мг/дм <sup>3</sup>	мг/дм <sup>3</sup>	мг/дм <sup>3</sup>	мг/дм <sup>3</sup>	мг/дм <sup>3</sup>	мг/дм <sup>3</sup>	мг/дм <sup>3</sup>	мг/дм <sup>3</sup>	мг/дм <sup>3</sup>	мг/дм <sup>3</sup>	КОЕ/1 мл	КОЕ/100	КОЕ/100	
1	04.03.22	1	17,0	≤1,0	8,8	3,40			0,120							≤0,002							
2	10.03.22	1	18,0	≤1,0	8,9																0	не общ.	0
3	18.03.22	1	20,0	1,20	8,8																		
4	24.03.22	1	17,0	1,2	8,8															0	не общ.	0	

Примечание: \*Суммарная массовая концентрация сероводорода, гидросульфид- и сульфид-ионов в анализируемой пробе (в расчете на массовую концентрацию сероводорода) (п. 12.2. ПНД Ф 14.1.2:4.178-02).

**ОБОСНОВЫВАЮЩИЕ МАТЕРИАЛЫ К СХЕМЕ ТЕПЛОСНАБЖЕНИЯ ГОРОДСКОГО ОКРУГА ТОЛЬЯТТИ ДО 2038 ГОДА (АКТУАЛИЗАЦИЯ НА 2023 ГОД). ГЛАВА 9. ПРЕДЛОЖЕНИЯ ПО ПЕРЕВОДУ ОТКРЫТЫХ СИСТЕМ ТЕПЛОСНАБЖЕНИЯ (ГОРЯЧЕГО ВОДОСНАБЖЕНИЯ), ОТДЕЛЬНЫХ УЧАСТКОВ ТАКИХ СИСТЕМ НА ЗАКРЫТЫЕ СИСТЕМЫ ГОРЯЧЕГО ВОДОСНАБЖЕНИЯ**

**Узел коммерческого учета тепловой энергии, теплоносителя АО "ТЕВИС"навильон узла учета №1 (ПУУ-1), юго-восточнее ТЭЦ ВАЗа (ПАО Т Плюс) по ул.Вокзальной, прямая тепловая сеть Город-1**

№ п/п	Дата	интенсивность при 60°С	цвет	мутность (формазину)	водородный показатель (рН)	перманганатная окисляемость	кремний	алюминий	железо	марганец	никель	цинк	кадмий	свинец	медь	Сумма H2S, HS-, S2-*	сероводород	хром общ.	ОМЧ	ОКБ	E. coli	
	Норматив СанПиН 1.2.3685-21	2	20	2,6	предела	5,0	0	0,2	0,3	0,1	0,02	0	5	0,001	0,01	1,0	0,05	0,05	не более 50	отсут.	отсут.	
	ед. измерения	балл	балл	ЕМФ	ед. рН	мг-экв/л	мг/дм <sup>3</sup>	мг/дм <sup>3</sup>	мг/дм <sup>3</sup>	мг/дм <sup>3</sup>	мг/дм <sup>3</sup>	мг/дм <sup>3</sup>	мг/дм <sup>3</sup>	мг/дм <sup>3</sup>	мг/дм <sup>3</sup>	мг/дм <sup>3</sup>	мг/дм <sup>3</sup>	мг/дм <sup>3</sup>	КОЕ/1 мл	КОЕ/100	КОЕ/100	
1	01.04.22	1	18,0	≤1,0	8,8											≤0,002						
2	07.04.22	1	19,0	1,8	8,8	4,3			0,13											0 не общ.	0	
3	14.04.22	1	17,0	≤1,0	9,0																	
4	21.04.22	1	17,0	≤1,0	9,0															1 не общ.	0	
5	29.04.22	1	18,0	1,6	8,8																	

Примечание: \*Суммарная массовая концентрация сероводорода, гидросульфид- и сульфид-ионов в анализируемой пробе (в расчете на массовую концентрацию сероводорода) (п. 12.2. ПНД Ф 14.1.2:4.178-02).

**Узел коммерческого учета тепловой энергии, теплоносителя АО "ТЕВИС"навильон узла учета №3 (ПУУ-3), юго-восточнее ТЭЦ ВАЗа (ПАО Т Плюс) по ул.Вокзальной, прямая тепловая сеть Город-2**

№ п/п	Дата	интенсивность при 60°С	цвет	мутность (формазину)	водородный показатель (рН)	перманганатная окисляемость	кремний	алюминий	железо	марганец	никель	цинк	кадмий	свинец	медь	Сумма H2S, HS-, S2-*	сероводород	хром общ.	ОМЧ	ОКБ	E. coli	
	Норматив СанПиН 1.2.3685-21	2	20	2,6	предела	5,0	0	0,2	0,3	0,1	0,02	0	5	0,001	0,01	1,0	0,05	0,05	не более 50	отсут.	отсут.	
	ед. измерения	балл	балл	ЕМФ	ед. рН	мг-экв/л	мг/дм <sup>3</sup>	мг/дм <sup>3</sup>	мг/дм <sup>3</sup>	мг/дм <sup>3</sup>	мг/дм <sup>3</sup>	мг/дм <sup>3</sup>	мг/дм <sup>3</sup>	мг/дм <sup>3</sup>	мг/дм <sup>3</sup>	мг/дм <sup>3</sup>	мг/дм <sup>3</sup>	мг/дм <sup>3</sup>	КОЕ/1 мл	КОЕ/100	КОЕ/100	
1	01.04.22	1	18,0	1,3	8,8											≤0,002						
2	07.04.22	1	19,0	1,2	8,8	4,4			0,12												0 не общ.	0
3	14.04.22	1	17,0	≤1,0	9,0																	
4	21.04.22	1	≤1,0	≤1,0	9,0																1 не общ.	0
5	29.04.22	1	16,0	≤1,0	9,0																	

Примечание: \*Суммарная массовая концентрация сероводорода, гидросульфид- и сульфид-ионов в анализируемой пробе (в расчете на массовую концентрацию сероводорода) (п. 12.2. ПНД Ф 14.1.2:4.178-02).

**Узел коммерческого учета тепловой энергии, теплоносителя АО "ТЕВИС"навильон узла учета №1 (ПУУ-1), юго-восточнее ТЭЦ ВАЗа (ПАО Т Плюс) по ул.Вокзальной, прямая тепловая сеть Город-3**

№ п/п	Дата	интенсивность при 60°С	цвет	мутность (формазину)	водородный показатель (рН)	перманганатная окисляемость	кремний	алюминий	железо	марганец	никель	цинк	кадмий	свинец	медь	Сумма H2S, HS-, S2-*	сероводород	хром общ.	ОМЧ	ОКБ	E. coli	
	Норматив СанПиН 1.2.3685-21	2	20	2,6	предела	5,0	0	0,2	0,3	0,1	0,02	0	5	0,001	0,01	1,0	0,05	0,05	не более 50	отсут.	отсут.	
	ед. измерения	балл	балл	ЕМФ	ед. рН	мг-экв/л	мг/дм <sup>3</sup>	мг/дм <sup>3</sup>	мг/дм <sup>3</sup>	мг/дм <sup>3</sup>	мг/дм <sup>3</sup>	мг/дм <sup>3</sup>	мг/дм <sup>3</sup>	мг/дм <sup>3</sup>	мг/дм <sup>3</sup>	мг/дм <sup>3</sup>	мг/дм <sup>3</sup>	мг/дм <sup>3</sup>	КОЕ/1 мл	КОЕ/100	КОЕ/100	
1	01.04.22	1	18,0	1,3	8,8											≤0,002						
2	07.04.22	1	18,0	1,2	8,8	4,2			0,12												0 не общ.	0
3	14.04.22	1	17,0	≤1,0	9,0																	
4	21.04.22	1	17,0	≤1,0	9,0																0 не общ.	0
5	29.04.22	1	19,0	≤1,0	8,8																	

Примечание: \*Суммарная массовая концентрация сероводорода, гидросульфид- и сульфид-ионов в анализируемой пробе (в расчете на массовую концентрацию сероводорода) (п. 12.2. ПНД Ф 14.1.2:4.178-02).

**Узел коммерческого учета тепловой энергии, теплоносителя АО "ТЕВИС"навильон узла учета №3 (ПУУ-3), юго-восточнее ТЭЦ ВАЗа (ПАО Т Плюс) по ул.Вокзальной, прямая тепловая сеть Город-4**

№ п/п	Дата	интенсивность при 60°С	цвет	мутность (формазину)	водородный показатель (рН)	перманганатная окисляемость	кремний	алюминий	железо	марганец	никель	цинк	кадмий	свинец	медь	Сумма H2S, HS-, S2-*	сероводород	хром общ.	ОМЧ	ОКБ	E. coli	
	Норматив СанПиН 1.2.3685-21	2	20	2,6	предела	5,0	0	0,2	0,3	0,1	0,02	0	5	0,001	0,01	1,0	0,05	0,05	не более 50	отсут.	отсут.	
	ед. измерения	балл	балл	ЕМФ	ед. рН	мг-экв/л	мг/дм <sup>3</sup>	мг/дм <sup>3</sup>	мг/дм <sup>3</sup>	мг/дм <sup>3</sup>	мг/дм <sup>3</sup>	мг/дм <sup>3</sup>	мг/дм <sup>3</sup>	мг/дм <sup>3</sup>	мг/дм <sup>3</sup>	мг/дм <sup>3</sup>	мг/дм <sup>3</sup>	мг/дм <sup>3</sup>	КОЕ/1 мл	КОЕ/100	КОЕ/100	
1	01.04.22	1	18,0	1,0	8,8											≤0,002						
2	07.04.22	1	18,0	1,2	8,8	4,2			0,110												0 не общ.	0
3	14.04.22	1	17,0	≤1,0	9,0																	
4	21.04.22	1	16,0	≤1,0	9,0																0 не общ.	0
5	29.04.22	1	19,0	≤1,0	8,8																	

Примечание: \*Суммарная массовая концентрация сероводорода, гидросульфид- и сульфид-ионов в анализируемой пробе (в расчете на массовую концентрацию сероводорода) (п. 12.2. ПНД Ф 14.1.2:4.178-02).

**ОБОСНОВЫВАЮЩИЕ МАТЕРИАЛЫ К СХЕМЕ ТЕПЛОСНАБЖЕНИЯ ГОРОДСКОГО ОКРУГА ТОЛЬЯТТИ ДО 2038 ГОДА (АКТУАЛИЗАЦИЯ НА 2023 ГОД). ГЛАВА 9. ПРЕДЛОЖЕНИЯ ПО ПЕРЕВОДУ ОТКРЫТЫХ СИСТЕМ ТЕПЛОСНАБЖЕНИЯ (ГОРЯЧЕГО ВОДОСНАБЖЕНИЯ), ОТДЕЛЬНЫХ УЧАСТКОВ ТАКИХ СИСТЕМ НА ЗАКРЫТЫЕ СИСТЕМЫ ГОРЯЧЕГО ВОДОСНАБЖЕНИЯ**

**Узел коммерческого учета тепловой энергии, теплоносителя АО "ТЕВИС"навильон узла учета №1 (ПУУ-1), юго-восточнее ТЭЦ ВАЗа (ПАО Т Плюс) по ул.Вокзальной, прямая тепловая сеть Город-1**

№ п/п	Дата	интенсивность при 60°С	цвети	мутность формазину	водородный показатель (рН)	перманганат окисляемость	кремний	алюминий	железо	марганец	никель	цинк	кадмий	свинец	медь	Сумма H2S, HS-, S2.*	сероводород	хром общ.	ОМЧ	ОКБ	E. coli	
	Норматив СанПиН 1.2.3685-21	2	20	2,6	предела	5,0	0	0,2	0,3	0,1	0,02	0	5	0,001	0,01	1,0	0,05	0,05	не более 50	отсут.	отсут.	
	ед. измерения	Балл	Балл	ЕМФ	ед. рН	мг-экв/л	мг/дм <sup>3</sup>	мг/дм <sup>3</sup>	мг/дм <sup>3</sup>	мг/дм <sup>3</sup>	мг/дм <sup>3</sup>	мг/дм <sup>3</sup>	мг/дм <sup>3</sup>	мг/дм <sup>3</sup>	мг/дм <sup>3</sup>	мг/дм <sup>3</sup>	мг/дм <sup>3</sup>	мг/дм <sup>3</sup>	КОЕ/1 мл	КОЕ/100	КОЕ/100	
1	05.05.22	1	18,0	≤1,0	8,8	3,8			0,130											0	не обн.	0
2	19.05.22	1	14,0	1,30	8,9											≤0,002				1	не обн.	0
3	27.05.22	1	14,0	2,00																		

Примечание: \*Суммарная массовая концентрация сероводорода, гидросульфид- и сульфид-ионов в анализируемой пробе (в расчете на массовую концентрацию сероводорода) (п. 12.2. ПНД Ф 14.1.2:4.178-02).

**Узел коммерческого учета тепловой энергии, теплоносителя АО "ТЕВИС"навильон узла учета №1 (ПУУ-1), юго-восточнее ТЭЦ ВАЗа (ПАО Т Плюс) по ул.Вокзальной, прямая тепловая сеть Город-3**

№ п/п	Дата	интенсивность при 60°С	цвети	мутность формазину	водородный показатель (рН)	перманганат окисляемость	кремний	алюминий	железо	марганец	никель	цинк	кадмий	свинец	медь	Сумма H2S, HS-, S2.*	сероводород	хром общ.	ОМЧ	ОКБ	E. coli	
	Норматив СанПиН 1.2.3685-21	2	20	2,6	предела	5,0	0	0,2	0,3	0,1	0,02	0	5	0,001	0,01	1,0	0,05	0,05	не более 50	отсут.	отсут.	
	ед. измерения	Балл	Балл	ЕМФ	ед. рН	мг-экв/л	мг/дм <sup>3</sup>	мг/дм <sup>3</sup>	мг/дм <sup>3</sup>	мг/дм <sup>3</sup>	мг/дм <sup>3</sup>	мг/дм <sup>3</sup>	мг/дм <sup>3</sup>	мг/дм <sup>3</sup>	мг/дм <sup>3</sup>	мг/дм <sup>3</sup>	мг/дм <sup>3</sup>	мг/дм <sup>3</sup>	КОЕ/1 мл	КОЕ/100	КОЕ/100	
1	05.05.22	1	18,0	≤1,0	8,7	3,9			0,120											1	не обн.	0
2	19.05.22	1	13,0	1,80	8,6											≤0,002				1	не обн.	0
3	27.05.22	1	14,0	≤1,0																		

Примечание: \*Суммарная массовая концентрация сероводорода, гидросульфид- и сульфид-ионов в анализируемой пробе (в расчете на массовую концентрацию сероводорода) (п. 12.2. ПНД Ф 14.1.2:4.178-02).

**Узел коммерческого учета тепловой энергии, теплоносителя АО "ТЕВИС"навильон узла учета №1 (ПУУ-1), юго-восточнее ТЭЦ ВАЗа (ПАО Т Плюс) по ул.Вокзальной, прямая тепловая сеть Город-1**

№ п/п	Дата	интенсивность при 60°С	цвети	мутность формазину	водородный показатель (рН)	перманганат окисляемость	кремний	алюминий	железо	марганец	никель	цинк	кадмий	свинец	медь	Сумма H2S, HS-, S2.*	сероводород	хром общ.	ОМЧ	ОКБ	E. coli	интерокок
	Норматив СанПиН 1.2.3685-21	2	20	2,6	предела	5,0	20	0,2	0,3	0,1	0,02	5,0	0,001	0,01	1,0		0,05	0,05	не более 50	отсут.	отсут.	отсут.
	ед. измерения	Балл	Балл	ЕМФ	ед. рН	мг-экв/л	мг/дм <sup>3</sup>	мг/дм <sup>3</sup>	мг/дм <sup>3</sup>	мг/дм <sup>3</sup>	мг/дм <sup>3</sup>	мг/дм <sup>3</sup>	мг/дм <sup>3</sup>	мг/дм <sup>3</sup>	мг/дм <sup>3</sup>	мг/дм <sup>3</sup>	мг/дм <sup>3</sup>	мг/дм <sup>3</sup>	КОЕ/1 мл	КОЕ/100	КОЕ/100	КОЕ в 100 мл
1	02.06.22	1	17,0	≤1,0	8,7	3,7			0,140											1	не обн.	0
2	10.06.22	1	19,0	≤1,0	8,8											≤0,002						
3	16.06.22	1	19,0	≤1,0																1	не обн.	0
4	24.06.22	1	20,0	≤1,0																		
5	29.06.22	1	20,0	1,8																1	не обн.	0

Примечание: \*Суммарная массовая концентрация сероводорода, гидросульфид- и сульфид-ионов в анализируемой пробе (в расчете на массовую концентрацию сероводорода) (п. 12.2. ПНД Ф 14.1.2:4.178-02).

**Узел коммерческого учета тепловой энергии, теплоносителя АО "ТЕВИС"навильон узла учета №1 (ПУУ-1), юго-восточнее ТЭЦ ВАЗа (ПАО Т Плюс) по ул.Вокзальной, прямая тепловая сеть Город-3**

№ п/п	Дата	запах	цвети	мутность	водородный показатель (рН)	перманганат окисляемость	кремний	алюминий	железо	марганец	никель	цинк	кадмий	свинец	медь	Сумма H2S, HS-, S2.*	сероводород	хром общ.	ОМЧ	ОКБ	E. coli	интерокок
	Норматив СанПиН	интенсивнос	2,0	2,6	предела	5,0	20	0,2	0,3	0,1	0,02	5,0	0,001	0,01	1,0		0,05	0,05	не более 50	отсут.	отсут.	отсут.
	ед. измерения	Балл	Балл	ЕМФ	ед. рН	мг-экв/л	мг/дм <sup>3</sup>	мг/дм <sup>3</sup>	мг/дм <sup>3</sup>	мг/дм <sup>3</sup>	мг/дм <sup>3</sup>	мг/дм <sup>3</sup>	мг/дм <sup>3</sup>	мг/дм <sup>3</sup>	мг/дм <sup>3</sup>	мг/дм <sup>3</sup>	мг/дм <sup>3</sup>	мг/дм <sup>3</sup>	КОЕ/1 мл	КОЕ/100	КОЕ/100	КОЕ в 100 мл
1	02.06.22	1	18,0	≤1,0	8,7	3,7			0,140											0	не обн.	0
2	10.06.22	1	19,0	≤1,0																		
3	16.06.22	1	20,0	≤1,0																1	не обн.	0
4	24.06.22	1	20,0	≤1,0																		
5	29.06.22	1	20,0	1,6																0	не обн.	0

Примечание: \*Суммарная массовая концентрация сероводорода, гидросульфид- и сульфид-ионов в анализируемой пробе (в расчете на массовую концентрацию сероводорода) (п. 12.2. ПНД Ф 14.1.2:4.178-02).

**ОБОСНОВЫВАЮЩИЕ МАТЕРИАЛЫ К СХЕМЕ ТЕПЛОСНАБЖЕНИЯ ГОРОДСКОГО ОКРУГА ТОЛЬЯТТИ ДО 2038 ГОДА (АКТУАЛИЗАЦИЯ НА 2023 ГОД). ГЛАВА 9. ПРЕДЛОЖЕНИЯ ПО ПЕРЕВОДУ ОТКРЫТЫХ СИСТЕМ ТЕПЛОСНАБЖЕНИЯ (ГОРЯЧЕГО ВОДОСНАБЖЕНИЯ), ОТДЕЛЬНЫХ УЧАСТКОВ ТАКИХ СИСТЕМ НА ЗАКРЫТЫЕ СИСТЕМЫ ГОРЯЧЕГО ВОДОСНАБЖЕНИЯ**

*Узел коммерческого учета тепловой энергии, теплоносителя АО "ТЕВИС" павильон узла учета №1 (ПУУ-1), юго-восточнее ТЭЦ ВАЗа (ПАО Т Плюс) по ул.Вокзальной, прямая тепловая сеть Город-1*

№ п/п	Дата	интенсивность при 60°С	цвети	мутность (формазину)	водородный показатель (рН)	перманганатная окисляемость	кремний	алюминий	железо	марганец	никель	цинк	кадмий	свинец	медь	Сумма H2S, HS-, S2.*	сероводород	хром общ.	ОМЧ	ОКБ	E. coli	нитрокок
	Норматив СанПиН 1.2.3685-21	2	20	2,6	предела	5,0	20	0,2	0,3	0,1	0,02	5,0	0,001	0,01	1,0		0,05	0,05	не более 50	отсут.	отсут.	отсут.
	ед. измерения	балл	балл	ЕМФ	ед. рН	мг-экв/л	мг/дм3	мг/дм3	мг/дм3	мг/дм3	мг/дм3	мг/дм3	мг/дм3	мг/дм3	мг/дм3	мг/дм3	мг/дм3	мг/дм3	КОЕ/л мл	КОЕ/100	КОЕ/100	КОЕ в 100 мл
1	08.07.22	1	19,0	1,10																		
2	14.07.22	1	19,0	1,0	8,9	4,1			0,140										0	не общ.		0
3	22.07.22	1	19,0	<1,0	8,8											<0,002						
4	28.07.22	2	19,0	2,20																1	не общ.	0

Примечание: \*Суммарная массовая концентрация сероводорода, гидросульфид- и сульфид-ионов в анализируемой пробе (в расчете на массовую концентрацию сероводорода) (п. 12.2. ПНД Ф 14.1.2:4.178-02).

*Узел коммерческого учета тепловой энергии, теплоносителя АО "ТЕВИС" павильон узла учета №1 (ПУУ-1), юго-восточнее ТЭЦ ВАЗа (ПАО Т Плюс) по ул.Вокзальной, прямая тепловая сеть Город-3*

№ п/п	Дата	интенсивность при 60°С	цвети	мутность (формазину)	водородный показатель (рН)	перманганатная окисляемость	кремний	алюминий	железо	марганец	никель	цинк	кадмий	свинец	медь	Сумма H2S, HS-, S2.*	сероводород	хром общ.	ОМЧ	ОКБ	E. coli	нитрокок
	Норматив СанПиН 1.2.3685-21	2	20	2,6	предела	5,0	20	0,2	0,3	0,1	0,02	5,0	0,001	0,01	1,0		0,05	0,05	не более 50	отсут.	отсут.	отсут.
	ед. измерения	балл	балл	ЕМФ	ед. рН	мг-экв/л	мг/дм3	мг/дм3	мг/дм3	мг/дм3	мг/дм3	мг/дм3	мг/дм3	мг/дм3	мг/дм3	мг/дм3	мг/дм3	мг/дм3	КОЕ/л мл	КОЕ/100	КОЕ/100	КОЕ в 100 мл
1	08.07.22	1	19,0	<1,0																		
2	14.07.22	1	20,0	<1,0	8,9	4,0			0,160										2	не общ.		0
3	22.07.22	1	19,0	<1,0	8,7											<0,002						
4	28.07.22	2	19,0	<1,0																0	не общ.	0

Примечание: \*Суммарная массовая концентрация сероводорода, гидросульфид- и сульфид-ионов в анализируемой пробе (в расчете на массовую концентрацию сероводорода) (п. 12.2. ПНД Ф 14.1.2:4.178-02), не является отдельной формой сероводорода.

\*\* В соответствии с федеральным законом от 7 декабря 2011 г. № 416-ФЗ «О водоснабжении и водоотведении» (статья 24, часть 5) горячая вода, подаваемая абонентам с использованием централизованных систем горячего водоснабжения, считается соответствующей установленным требованиям в случае, если уровни показателей качества горячей воды не превышают нормативов качества \*\*\* В соответствии с СанПиН 2.1.4.2696-01 температура у потребителя не ниже 60 °С.



## **10. ПОДТВЕРЖДЕНИЕ ВОЗМОЖНОСТИ ПОДАЧИ ПИТЬЕВОЙ ВОДЫ, СООТВЕТСТВУЮЩЕЙ НОРМАТИВАМ КАЧЕСТВА ПИТЬЕВОЙ ВОДЫ, ДЛЯ ПРИГОТОВЛЕНИЯ ГОРЯЧЕЙ ВОДЫ (В ТОМ ЧИСЛЕ НАЛИЧИЯ ПРОПУСКНОЙ СПОСОБНОСТИ ВОДОПРОВОДНЫХ СЕТЕЙ)**

Результаты выборочных лабораторных исследований качества (безопасности) горячей воды в существующих открытых системах теплоснабжения приведены в разделе 9 данного документа.

При переходе к закрытым системам горячего водоснабжения в качестве исходной воды для нагрева в подогревателях горячего водоснабжения на ИТП/ЦТП предполагается использование воды из городского водоканала. Согласно схеме водоснабжения и водоотведения ГО Тольятти холодная вода городского водоканала отвечает всем требованиям технических регламентов, санитарных правил и нормативов, определяющих ее безопасность.

В связи с отсутствием в схеме водоснабжения и водоотведения ГО Тольятти объемов работ по реконструкции сетей холодного водоснабжения затраты в сети холодного водоснабжения приняты по проектам-аналогам.

## **11. РАСЧЕТ ЦЕНОВЫХ (ТАРИФНЫХ) ПОСЛЕДСТВИЙ ДЛЯ ПОТРЕБИТЕЛЕЙ В СЛУЧАЕ РЕАЛИЗАЦИИ МЕРОПРИЯТИЙ ПО ПЕРЕВОДУ ОТКРЫТЫХ СИСТЕМ ТЕПЛОСНАБЖЕНИЯ (ГОРЯЧЕГО ВОДОСНАБЖЕНИЯ), ОТДЕЛЬНЫХ УЧАСТКОВ ТАКИХ СИСТЕМ НА ЗАКРЫТЫЕ СИСТЕМЫ ГОРЯЧЕГО ВОДОСНАБЖЕНИЯ**

Расчеты, проведенные в разделе 4 данного документа, показывают, что переход к закрытой системе горячего водоснабжения в зоне деятельности ЕТО ПАО «Т Плюс» приведет к увеличению необходимой валовой выручки (НВВ) на отпуск горячей воды, в том числе за счет увеличения операционных расходов и за счет необходимости возврата капитальных вложений (заемных средств). Значения увеличения операционных затрат приведены в таблице 4.2, необходимые объемы возврата капитальных вложений (заемных средств) приведены в таблице 4.3 (ряд данных – аннуитетный платеж). Таким образом, увеличение НВВ при переходе к закрытой системе горячего водоснабжения приведет к увеличению цены на горячую воду для потребителей ГВС в ГО Тольятти.